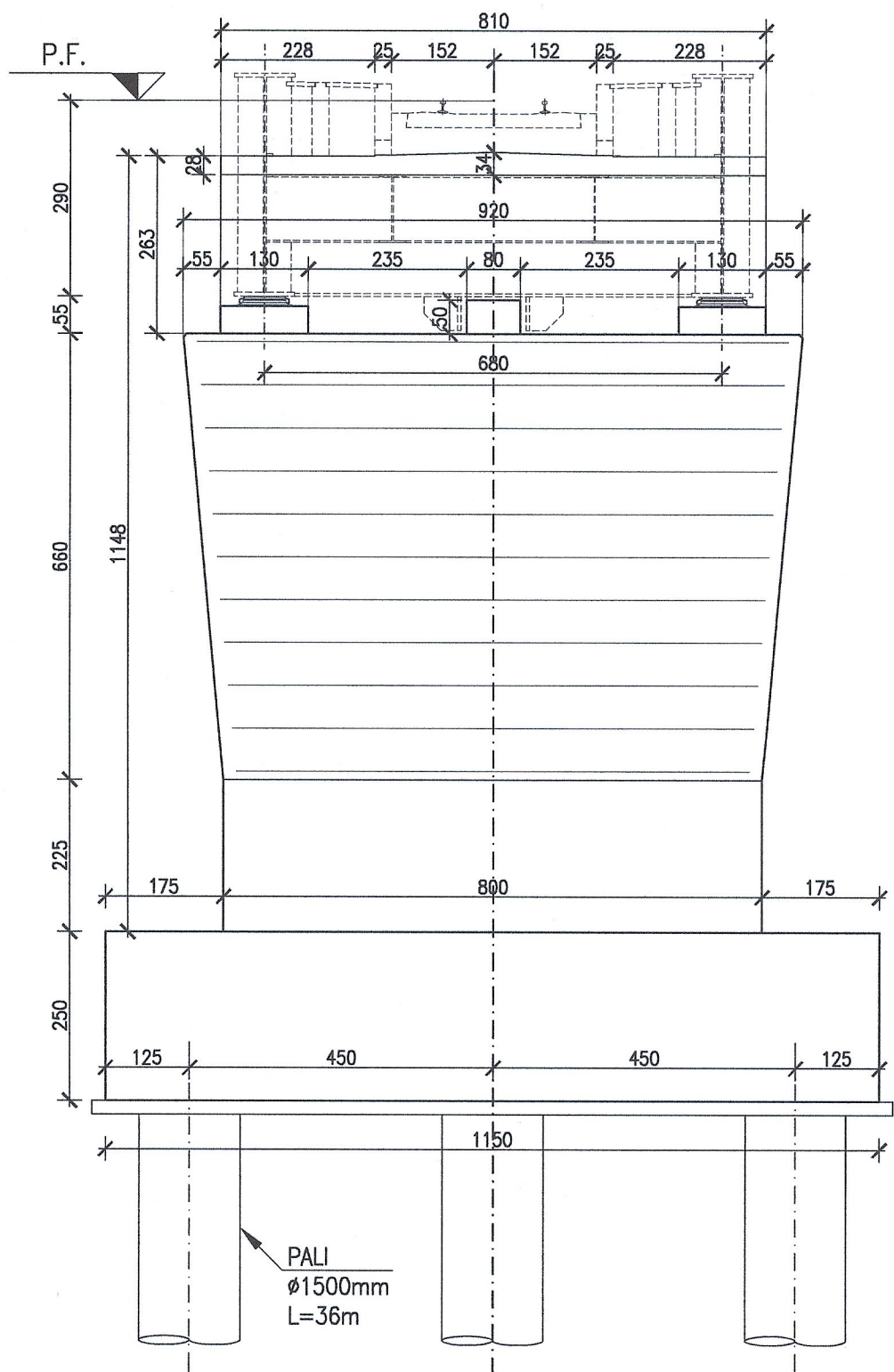


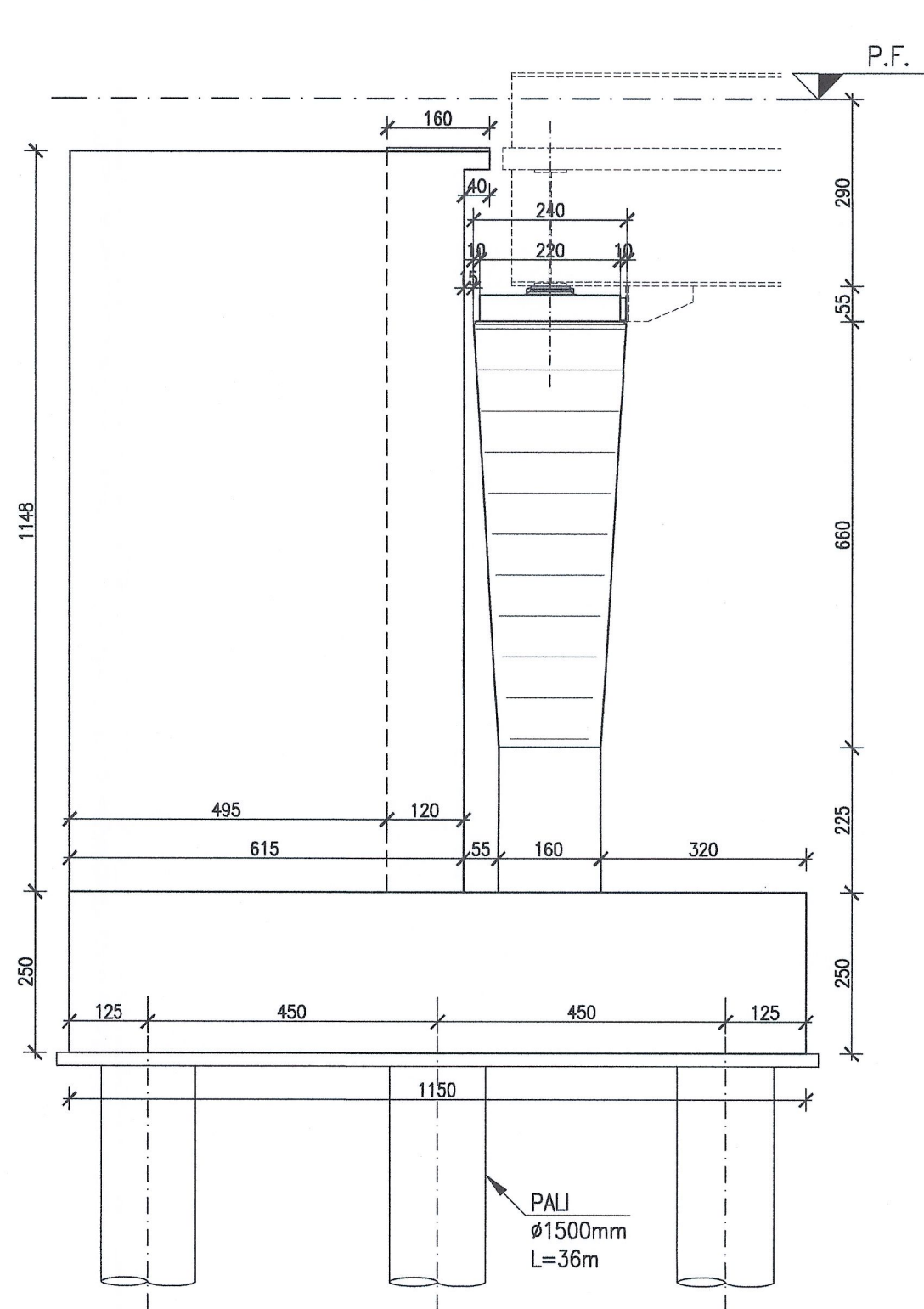
SPALLA SP1-SP2  
PROSPETTO A-A

Scala 1:100



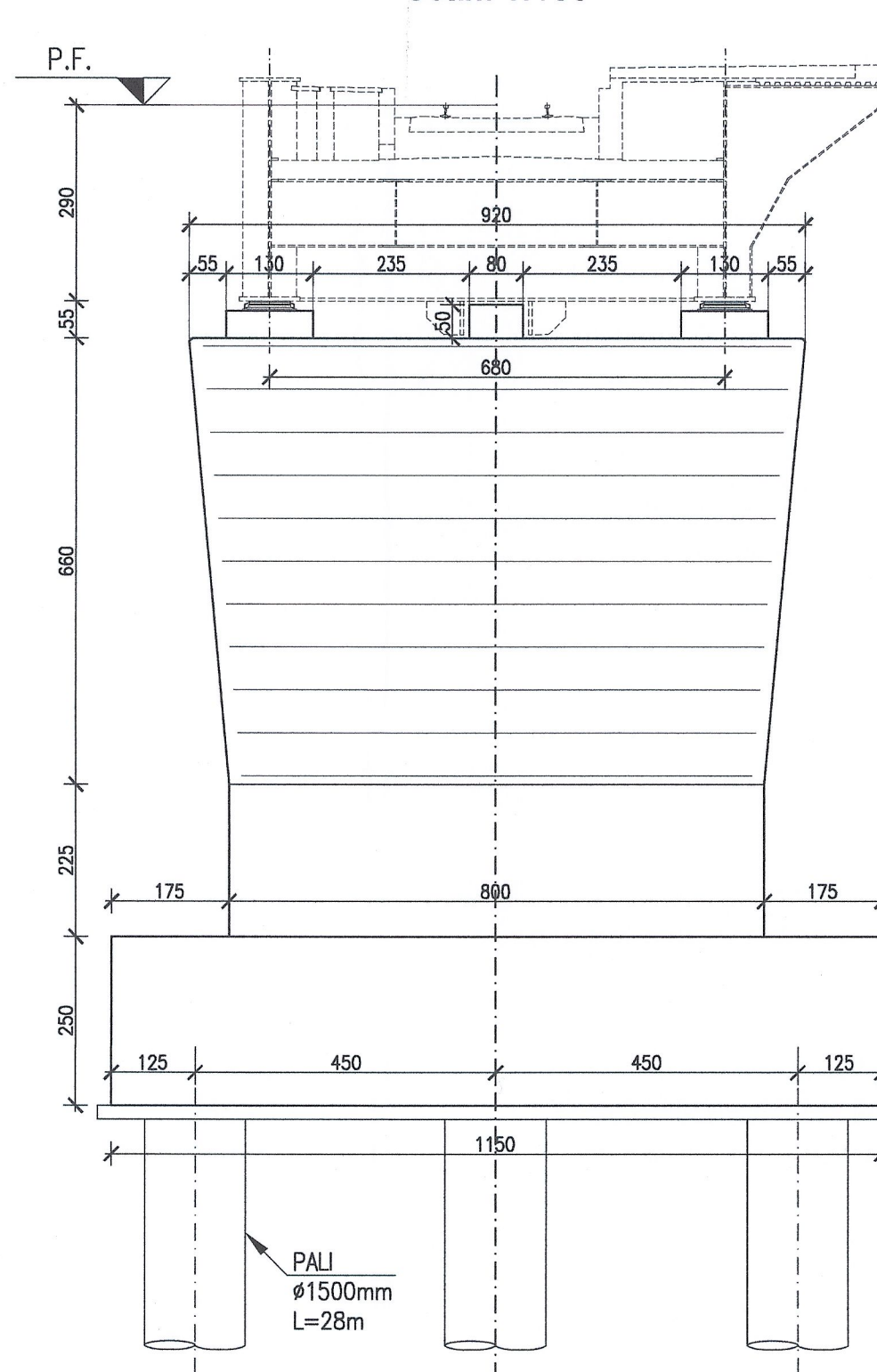
SPALLA SP1-SP2  
PROSPETTO B-B

Scala 1:100



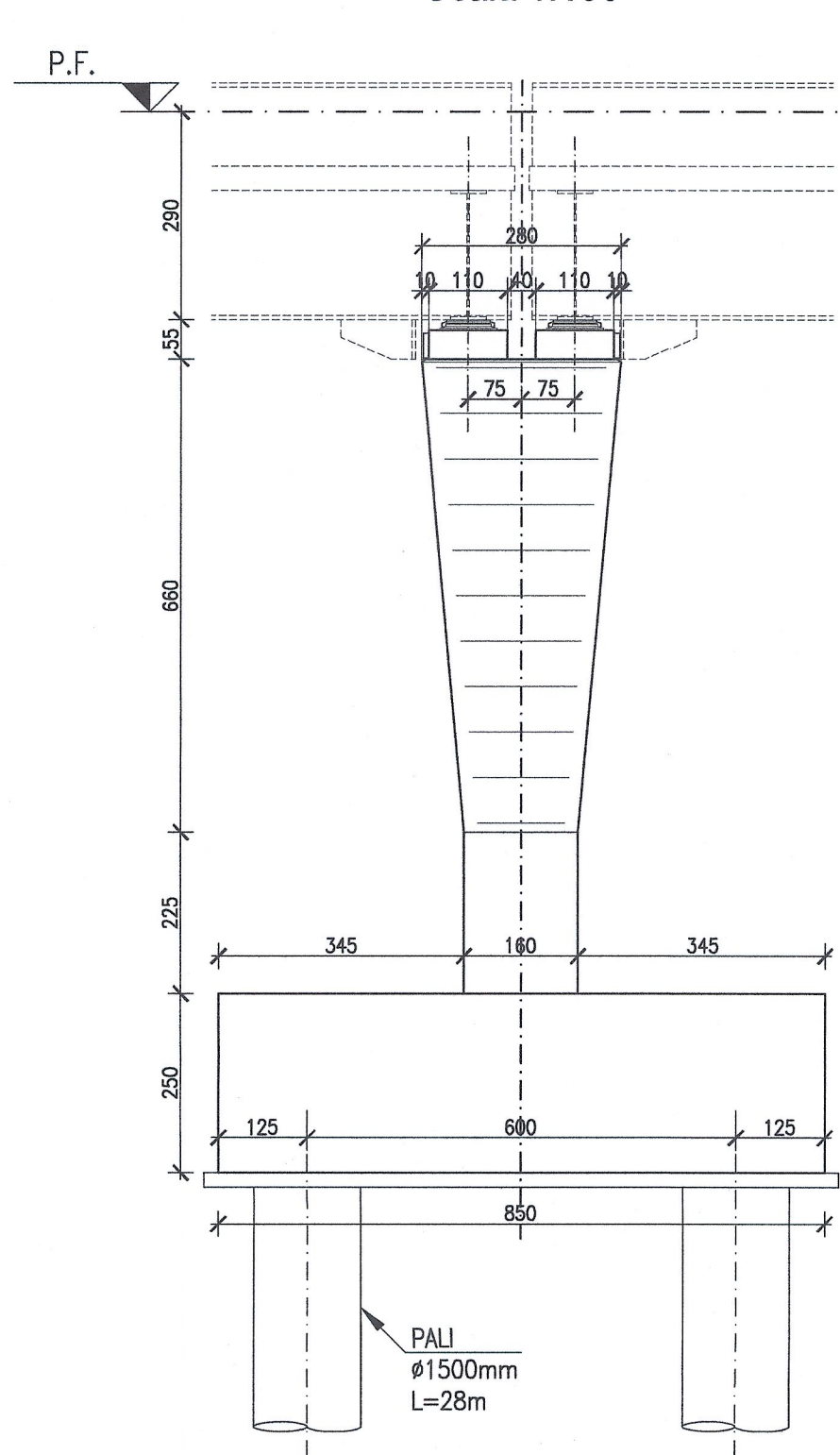
PILA P1-P2-P5-P6  
PROSPETTO A-A

Scala 1:100



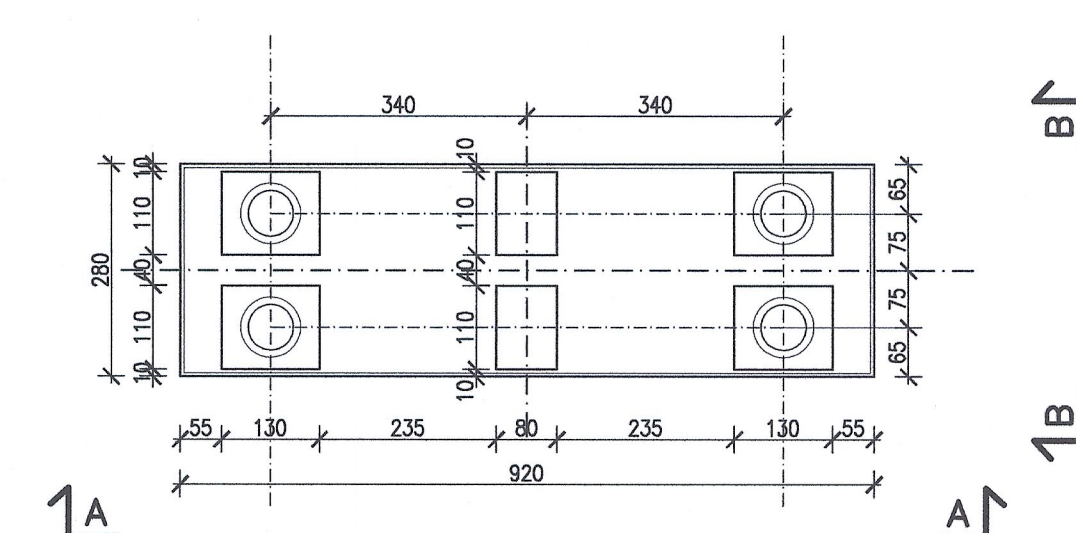
PILA P1-P2-P5-P6  
PROSPETTO B-B

Scala 1:100



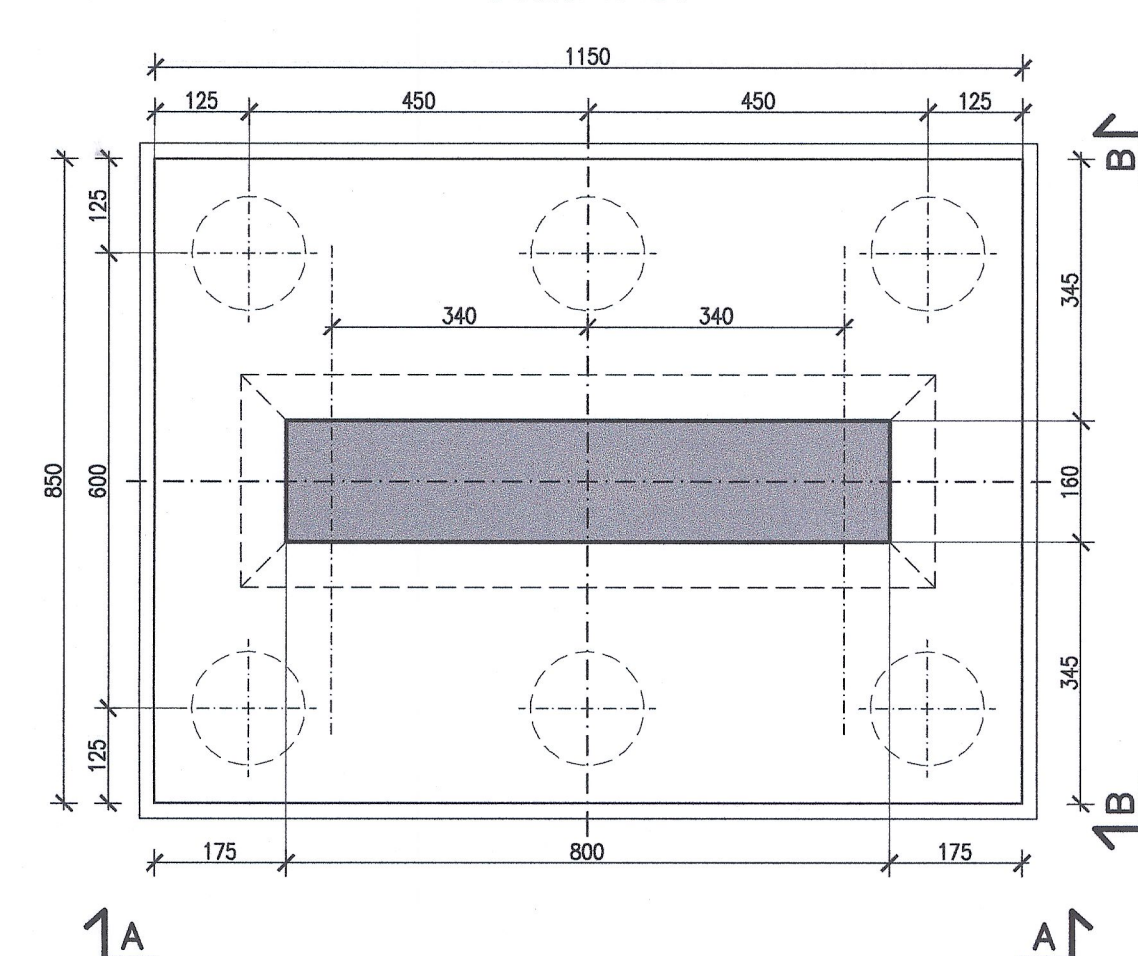
PILA P1-P2-P5-P6  
PIANTA

Scala 1:100



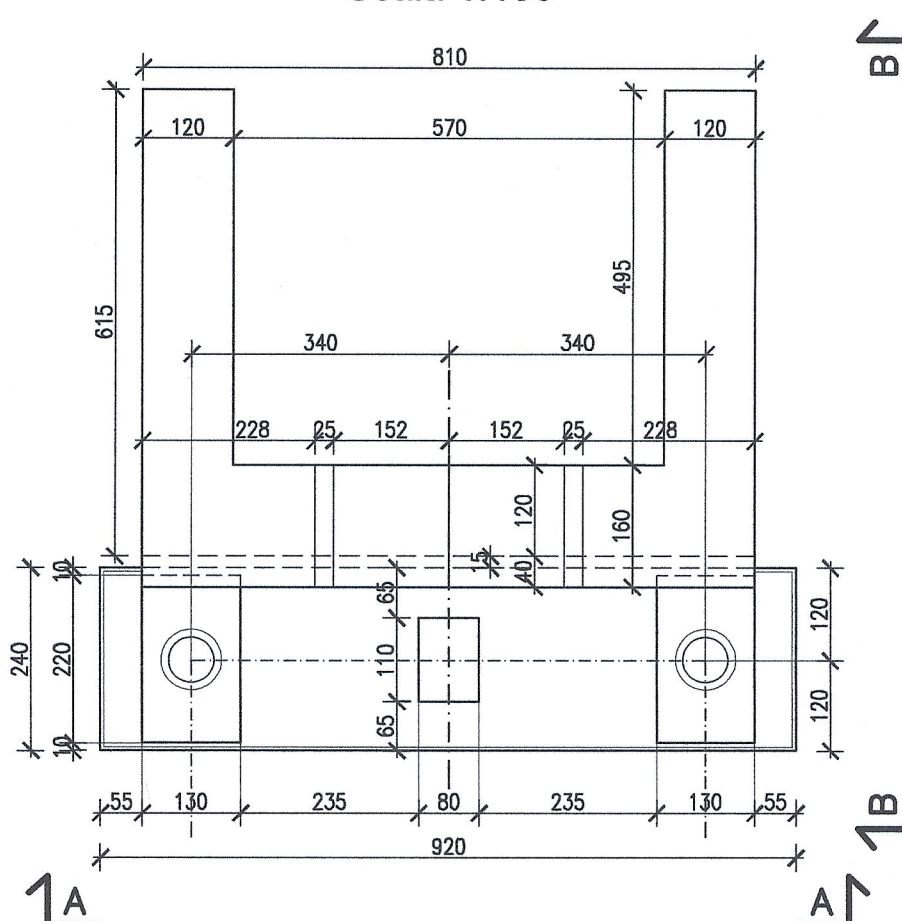
PILA P1-P2-P5-P6  
PIANTA FONDAZIONE

Scala 1:100



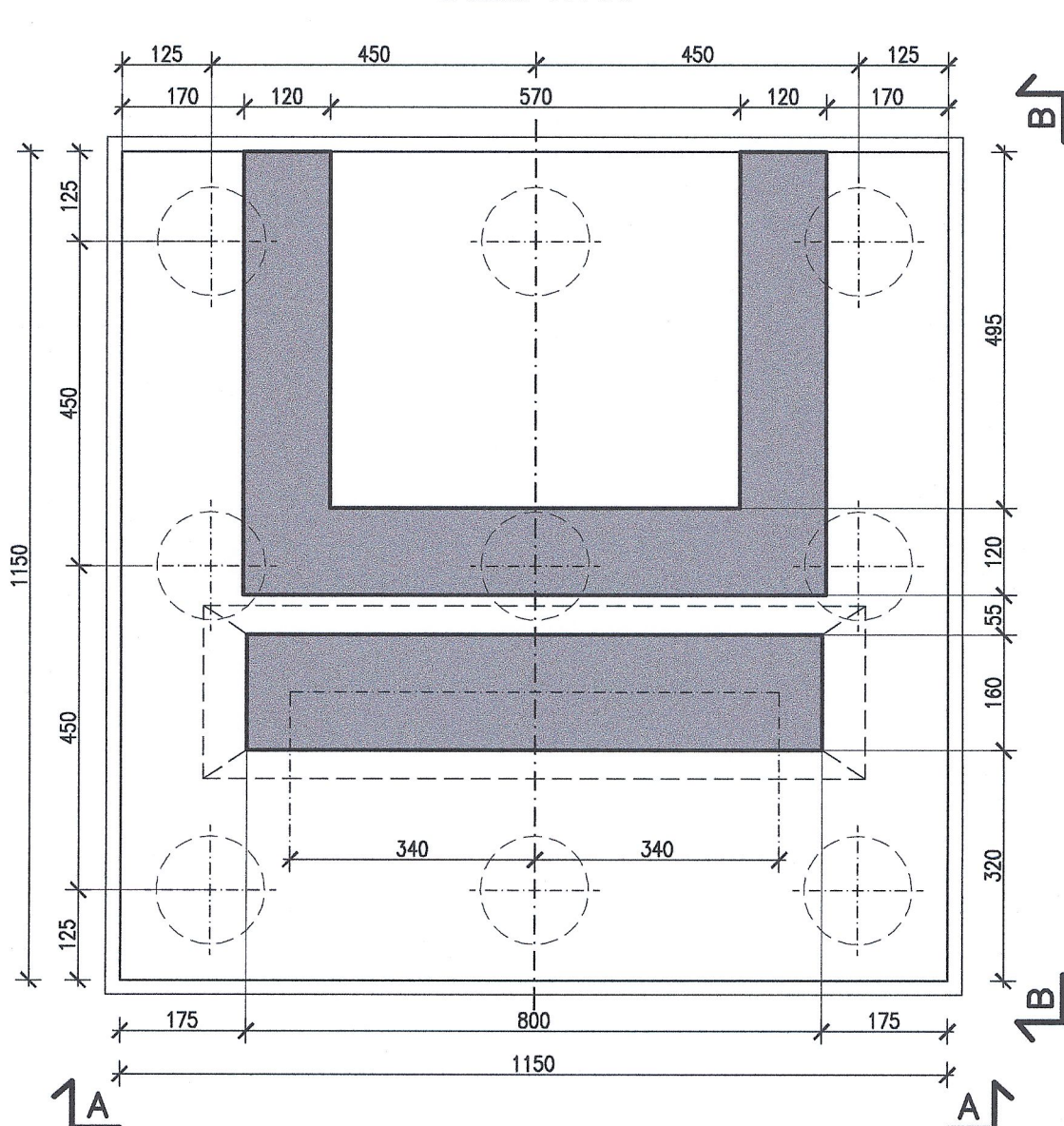
SPALLA SP1-SP2  
PIANTA

Scala 1:100



SPALLA SP1-SP2  
PIANTA FONDAZIONE

Scala 1:100



MATERIALI / MATERIALES		
LEGENDA MISURE / LEGEND MESURE:		
Diametro piegature $d_{br}$ / Diametre pliage $d_{br}$ :		
$\emptyset$ Barra / Barre <20	$d_{br} = 4\emptyset$	
$\emptyset$ Barra / Barre $\emptyset 20 - \emptyset 26$	$d_{br} = 7\emptyset$	
CALCESTRUZZO MAGRONE /BÉTON DE PROPÉTÉ	R <sub>cm</sub> >= 15 MPa Classe di esposizione X0	
CALCESTRUZZO PALI /BÉTON POUR PIEUX	R <sub>ck</sub> >= 30 MPa Classe minima di consistenza S5 rapporto A/C <= 0,5 Classe di esposizione XC2	
CALCESTRUZZO FONDAZIONE /BÉTON DE FOUNDATION	R <sub>ck</sub> >= 35 MPa classe minima di consistenza S3 rapporto A/C <= 0,5 Classe di esposizione XC2	
CALCESTRUZZO ELEVAZIONE /BÉTON ÉLEVATION	R <sub>ck</sub> >= 35 MPa classe minima di consistenza S3 rapporto A/C <= 0,5 Classe di esposizione XC4	
CALCESTRUZZO SOLETTA C.A. /BÉTON PLANCHER EN BÉTON ARMÉ	R <sub>ck</sub> >= 40 MPa classe minima di consistenza S4 rapporto A/C <= 0,45 Classe di esposizione XF4	
ACCIAIO per IMPALCATO METALLICO /ACIER POUR TABLIER	S 355 MML	
ACCIAIO per C.A. /ACIER POUR BÉTON ARMÉ	B 450C controllato in stabilimento saldabile per $\emptyset \leq 26$	
ELEMENTO	COPRIFERRO/COUVERTURE (cm)	$\emptyset_{max}$ INERTI (mm)
FONDAZIONE	4 (-0 +0,5)	32
ELEVAZIONE	4 (-0 +0,5)	25
PALI	6 (-0 +0,5)	32
BAGGIOLI	4 (-0 +0,5)	25

CARPENTERIA METALLICA

CAMPATE Sp1-P1 P5-P6 P6-Sp2 = 3 x 210.000 kg

CAMPATE P1-P2 P2-P3 P4-P5 = 3 X 230.000 kg

Incidenza Armatura

SOLETTA IMPALCATO = 65 kg/m<sup>2</sup>

Incidenza Armatura Spalla Fissa

PALI = 210 kg/m<sup>3</sup>

PLATEA DI FONDAZIONE = 120 kg/m<sup>3</sup>

FUSTI PILA+RITEGNI+BAGGIOLI = 170 kg/m<sup>3</sup>

MURI = 100 kg/m<sup>3</sup>

Incidenza Armatura Pila Intermedia

PALI = 190 kg/m<sup>3</sup>

PLATEA DI FONDAZIONE = 120 kg/m<sup>3</sup>

FUSTI PILA+RITEGNI+BAGGIOLI = 150 kg/m<sup>3</sup>

RITEGNI

(4x6) RITEGNI TRASV. IN NEOPRENE ARMATO 700x400x70mm

(4x6) RITEGNI LONG. IN NEOPRENE ARMATO 800x350x80mm

IMPERMEABILIZZAZIONE IMPALCATO

IMPERMEABILIZZAZIONE SOLETTA CON DOPPIA GUAINA BITUMATA PROTETTA SOTTO BALLAST CON MASSETTO SPESSORE COMPLESSIVO 5 CM

IMPERMEABILIZZAZIONE GETTI VERTICALI

DOPPIO STRATO DI MEMBRANA ADESIVA POST GETTO, APPLICABILE A FREDDO, IMPERMEABILE AD ACQUA E VAPORE, IN HDPE, ACCOPIATO A COMPOSTO ADERENTE IN BITUME E GOMMA. POSA CON PULIZIA DELLE SUPERFICI E MANO DI PRIMER SPECIFICO. COPERTURA CON SUCCESSIVO STRATO DI PROTEZIONE MECCANICA.

Trattamento di verniciatura (secondo Istruzione 44 V RFI)

- Preparazione delle superfici con sabbatura a metallo quasi bianco (grado SA2 e 1/2) secondo ISO 8501-1
- Applicazione di due mani di pittura antiruggine non inquinante
- Applicazione di due mani di pittura sintetica con spessore di ciascuna mano > 40 micron

RIFERIMENTI / REFERENCES:

PD2\_C3A\_1531\_50-30-40\_30-01\_Planimetria generale e sezioni su Interventi zona Stazione;  
PD2\_C3A\_1539\_50-30-40\_10-03\_Relazione di calcolo pile e spalle viadotto stazione

**LIASON LYON - TURIN / COLLEGAMENTO TORINO - LIONE**  
Partie commune franco-italienne / Section transfrontalière | Parte comune italo-francese / Sezione transfrontaliera

**NOUVELLE LIGNE LYON TURIN - NUOVA LINEA TORINO LIONE**  
PARTIE COMMUNE FRANCO-ITALIENNE - PARTE COMUNE ITALO-FRANCESE

REVISION DE L'AVANT-PROJET DE REFERENCE - REVISIONE DEL PROGETTO DEFINITIVO  
CUP C11J0500030001

**GENIE CIVIL - OPERE CIVILI**  
**PLAINE DE SUSAS - PIANA DI SUSAS**  
INTERVENTIONS SUR LIGNE HISTORIQUE TURIN - SUSAS  
INTERVENTI SU LINEA STORICA SUSAS - TORINO  
INTERVENTIONS SUR LH EXISTANT - INTERVENTI SU LS ESISTENTE

**VIADUC LH ZONE GARE - PILES ET CULEES**  
**VIADOTTO LS ZONA STAZIONE - PILE E SPALLE**

Indice	Date / Data	Modifications / Modifiche	Établi par / Concepito da	Vérifié par / Controlato da	Autorisé par / Autorizzato da
0	27/12/2012	Préliminaire diffusion / Prima emissione	G. VERGNANO (St. Quaranta)	M. RUSSO C. OGNIENNE	L. CHANTRON M. PANTALEO
A	08/02/2013	Révision suite aux commentaires LTF / Revisione a seguito comment LTF	G. VERGNANO (St. Quaranta)	M. RUSSO C. OGNIENNE	L. CHANTRON M. PANTALEO

Code Doc: P D 2 C 3 A T S 3 1 5 3 5 A A P P L A

INDRIZZO GED / ADRESSE GED: CSA // // 50 30 40 30 05

ÉCHELLE / SCALA: 1:100

LTF sas - 1091 Avenue de la Boissière BP 80831 - F-73006 CHAMBERY CEDEX (France)  
TEL: +33 (0) 4 79 88 56 50 - FAX: +33 (0) 4 79 88 56 75  
RCS Chambéry 438 558 982 - TVA: FR 03430559002  
Propriété LTF. Tous droits réservés - Proprietà LTF. Tutti i diritti riservati