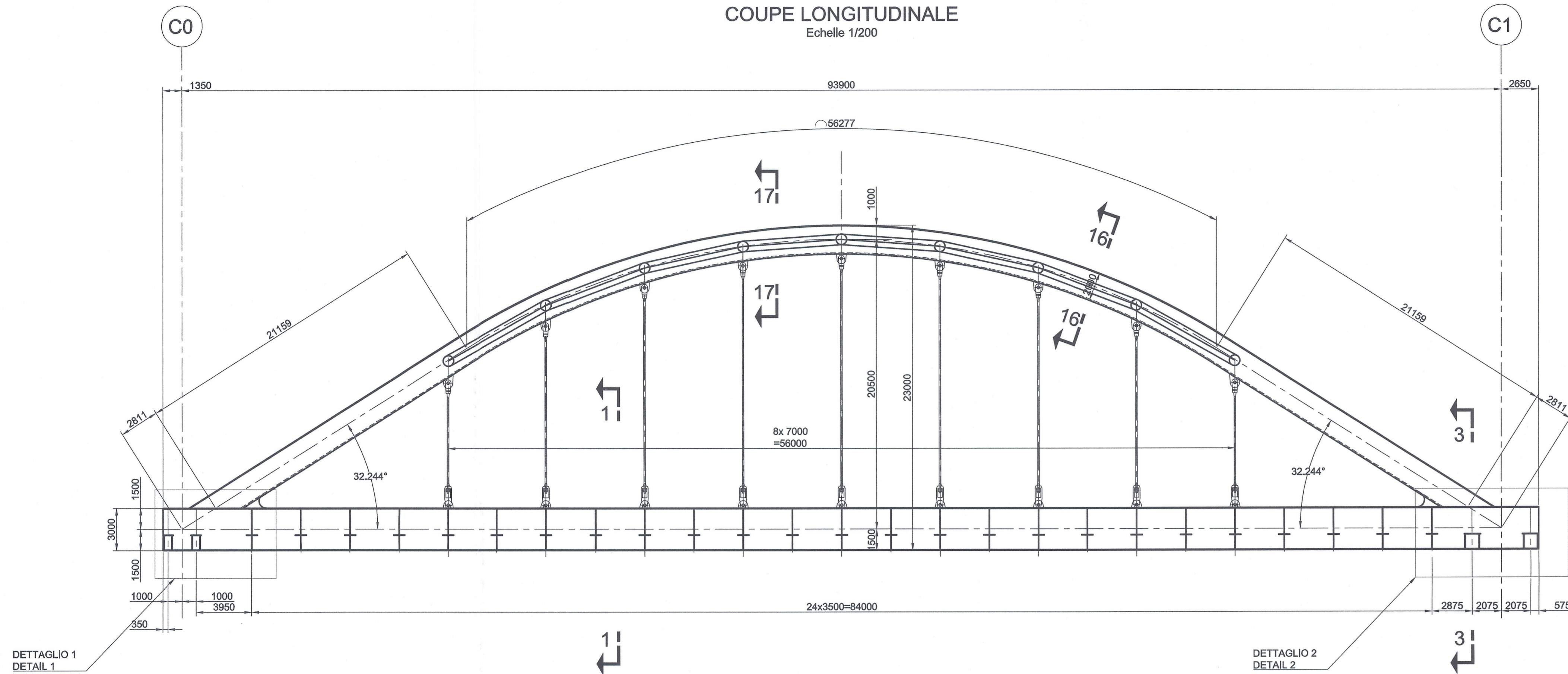


SEZIONE LONGITUDINALE

Scala 1/200

COUPE LONGITUDINALE

Echelle 1/200



Carpenteria metallica	: S355 NL	Répartition matière	: S355 NL
Acciaio per pendini	: S460 M/ML	Acier des suspentes	: S460 M/ML
Acciaio per struttura	: S355 M/ML	Acier structure métallique	: S355 M/ML
Connettori	: S355 M/ML	Connecteurs	: S355 M/ML
Quantità	: 2 044 106 kg	Quantité	: 2 044 106 kg

RELAZIONE DI RIFERIMENTO / RAPPORT DE REFERENCE :
PD2-C3A-TS3-1550 DIMENSIONNEMENT DE L'OUVRAGE / DIMENSIONAMENTO DELL'OPERA

SISTEMA DI COORDINATE: LTF 2004C
SYSTEME DE COORDONNEES:

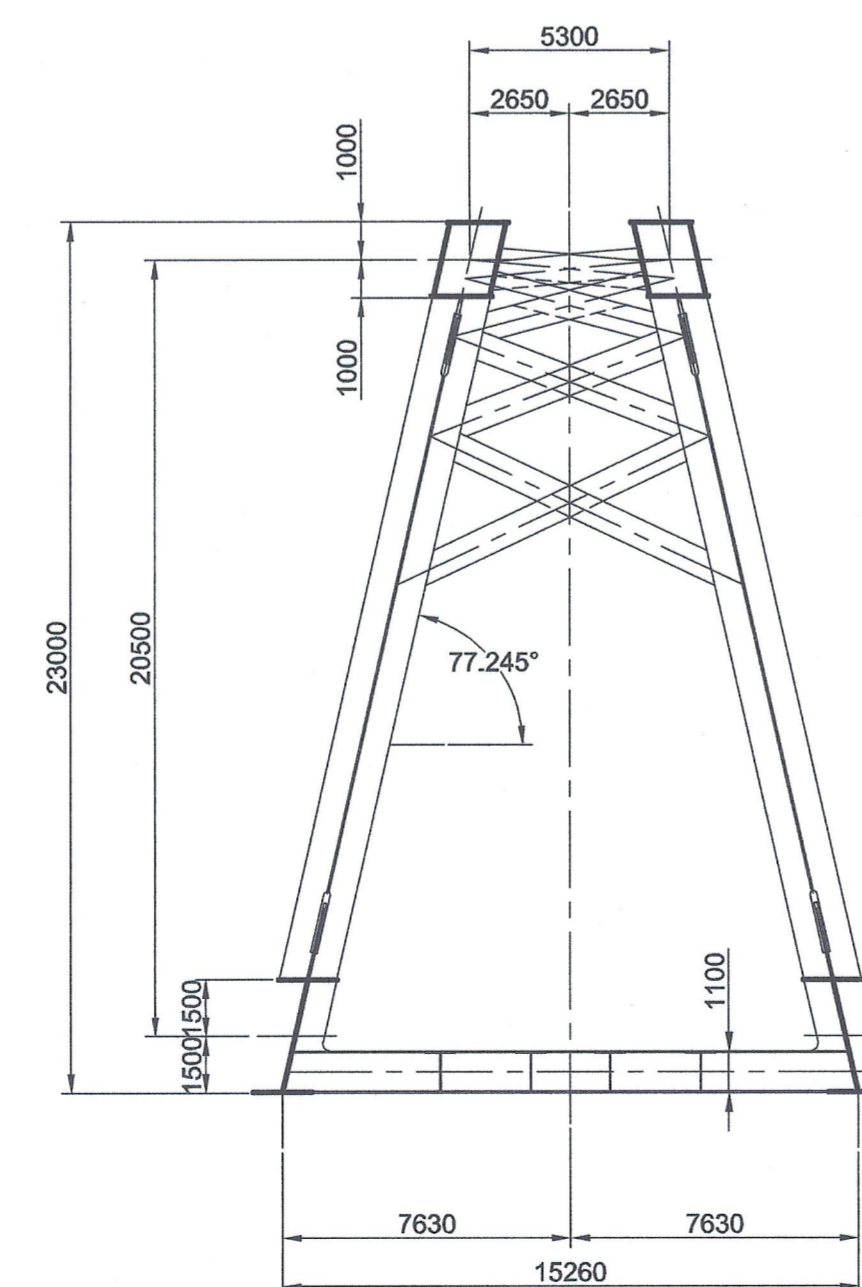
- Liste plans / Elenco elaborati grafici :
- PD2-C3A-TS3-1551: Plan d'ensemble / Planimetria di progetto
 - PD2-C3A-TS3-1552: Coupe transversale-détails / Sezione trasversale - dettagli
 - PD2-C3A-TS3-1553: Culée C0-planche 1 / Spalla C0 - Tavola 1
 - PD2-C3A-TS3-1554: Culée C0-planche 2 / Spalla C0 - Tavola 2
 - PD2-C3A-TS3-1555: Culée C1 / Spalla C1
 - PD2-C3A-TS3-1556: Culées-détails appuis / Spalle - dettagli appoggi
 - PD2-C3A-TS3-1557: Répartition matière-coupes / Carpenteria metallica - sezione
 - PD2-C3A-TS3-1558: Répartition matière-vues en plan / Carpenteria metallica - piante
 - PD2-C3A-TS3-1573: Répartition matière-coupe 1 / Carpenteria metallica - sezione 1
 - PD2-C3A-TS3-1574: Répartition matière-coupes 3-4-5 / Carpenteria metallica - sezioni 3-4-5
 - PD2-C3A-TS3-1575: Répartition matière-culée vue en plan / Carpenteria metallica - spalle piante
 - PD2-C3A-TS3-1576: Répartition matière-détail 1 / Carpenteria metallica - dettaglio 1
 - PD2-C3A-TS3-1577: Répartition matière-détail 2 / Carpenteria metallica - dettaglio 2
 - PD2-C3A-TS3-1578: Répartition matière-coupes 16 à 19 / Carpenteria metallica - sezioni 16 a 19

SEZIONE TRASVERSALI

Scala 1/200

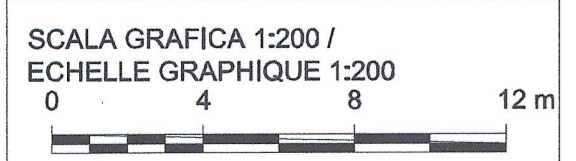
COUPE TRANSVERSALE

Echelle 1/200



Note : - Le giunzioni della carpenteria metallica, sia quelle in officina che quelle in cantiere sono previste saldate.
- Protezione corrosione strutture metalliche da sistema di vernice. vedere specifica di Istruzione tecnica RFI 44/V
- Tutte le strutture devono essere messe a terra.

Nota : - Les joints de structure réalisés en usine ou sur site sont tous prévus soudés.
- Protection anti-corrosion par système de peinture. voir spécification technique RFI 44/V.
- Toutes les structures devront être mises à la terre.



LAISON LYON - TURIN / COLLEGAMENTO TORINO - LIONE

Partie commune franco-italienne / Section transfrontalière

Parte comune italo-francese / Sezione transfrontaliera

NOUVELLE LIGNE LYON TURIN - NUOVA LINEA TORINO LIONE
PARTIE COMMUNE FRANCO-ITALIENNE - PARTE COMUNE ITALO-FRANCESE

REVISION DE L'AVANT-PROJET DE REFERENCE - REVISIONE DEL PROGETTO DEFINITIVO
CUP C11J05000030001

GENIE CIVIL - OPERE CIVILI

PLAINE DE SUSAS / PIANA DI SUSAS
ZONE DE FRANCHISSEMENT DE LA DORA / ZONA ATTRAVERSAMENTO DORA
PONT SUR LA DORA / PONTE SULLA DORA

REPARTITION MATIERE-COUPES / CARPENTERIA METALLICA-SEZIONE

Indice	Date / Data	Modifications / Modifiche	Établi par / Concepito da	Vérifié par / Controllato da	Autorisé par / Autorizzato da
0	06/11/2012	Première diffusion / Prima emissione	C.CALAMONERI C.GUENIN R.BARBEAU	M.RUSSO C. COGNIBENE	L.CHANTRON M. PANTALEO
A	31/01/2013	Révision suite aux commentaires LTF / Revisione a seguito commenti LTF	C.CALAMONERI C.GUENIN R.BARBEAU	M.RUSSO C. COGNIBENE	L.CHANTRON M. PANTALEO

Techmont
Civil Construction
Dot. Ing. Aldo Mancarella
Ordine Ingegneri Prov. TO n. 6171 R

DOCT. ING.
RUSSO MARCO
INGENIERO ALIBUS
PROFESSIONALE
COLL. 32668

Code Dec: P D 2 C 3 A T S 3 1 5 5 7 A A P P L A

INDRIZZO OED / ADRESSE OED: C3A // // 50 45 00 40 07

ÉCHELLE / SCALA: 1:200

LYON TURIN FERROVIAIRE

LTF sas - 1091 Avenue de la Sabote SF 80631 - F-73006 CHAMBERY CEDEX (France)
Tél: +33 (0) 4 79 66 56 50 - Fax: +33 (0) 4 79 66 56 75
RCS Chambéry 439 556 952 - TVA FR 03438556952
Propriété LTF. Tous droits réservés - Proprietà LTF Tutti i diritti riservati