

Liste plans / Elenco elaborati grafici :

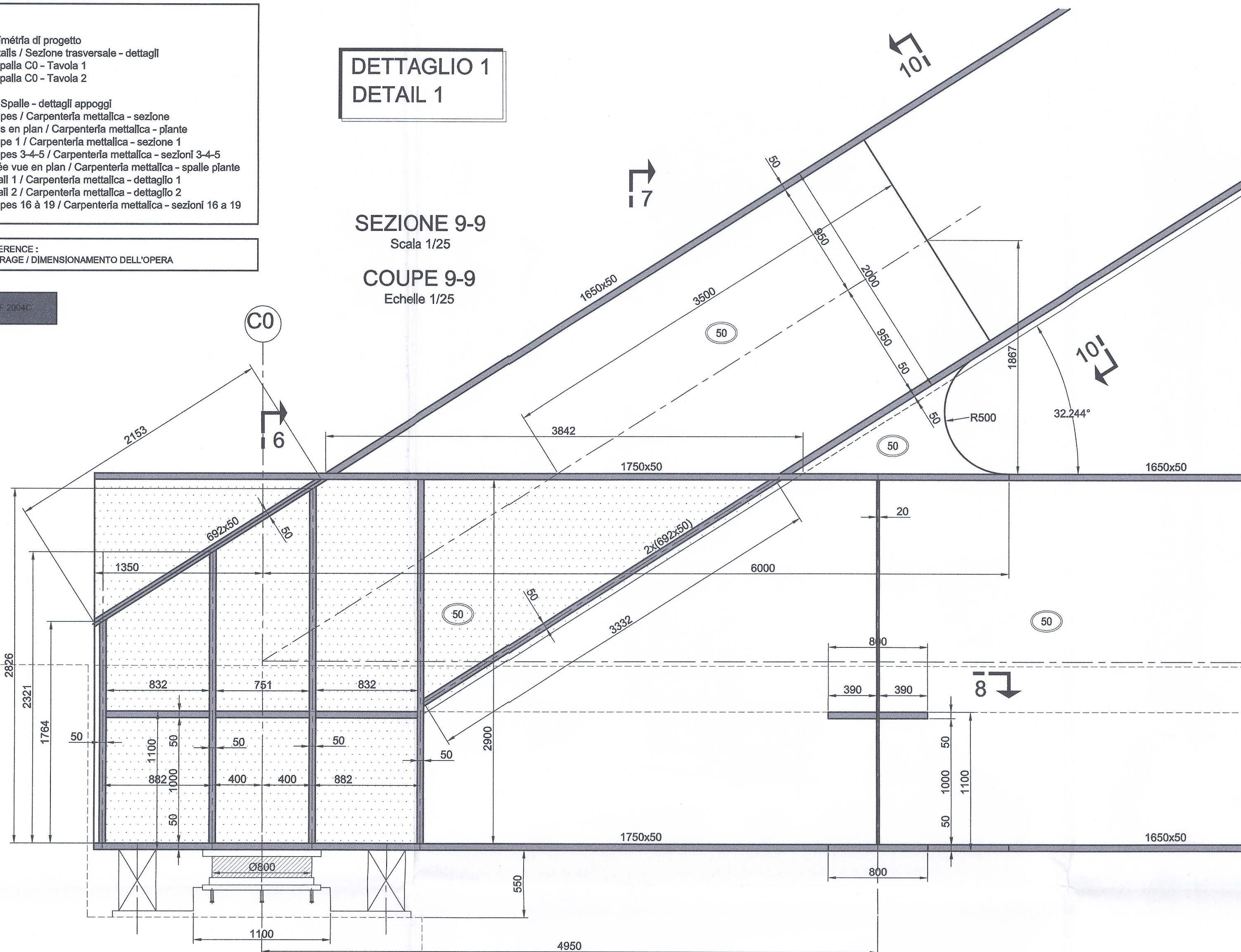
- PD2-C3A-TS3-1551: Plan d'ensemble / Planimetria di progetto
- PD2-C3A-TS3-1552: Coupe transversale-détails / Sezione trasversale - dettagli
- PD2-C3A-TS3-1553: Culée C0-planche 1 / Spalla C0 - Tavola 1
- PD2-C3A-TS3-1554: Culée C0-planche 2 / Spalla C0 - Tavola 2
- PD2-C3A-TS3-1555: Culée C1 / Spalla C1
- PD2-C3A-TS3-1556: Culées-détails appuis / Spalle - dettagli appoggi
- PD2-C3A-TS3-1557: Répartition matière-coupes / Carpenteria metallica - sezione
- PD2-C3A-TS3-1558: Répartition matière-vues en plan / Carpenteria metallica - piante
- PD2-C3A-TS3-1573: Répartition matière-coupe 1 / Carpenteria metallica - sezione 1
- PD2-C3A-TS3-1574: Répartition matière-coupes 3-4-5 / Carpenteria metallica - sezioni 3-4-5
- PD2-C3A-TS3-1575: Répartition matière-culée vue en plan / Carpenteria metallica - spalle piante
- PD2-C3A-TS3-1576: Répartition matière-détail 1 / Carpenteria metallica - dettaglio 1
- PD2-C3A-TS3-1577: Répartition matière-détail 2 / Carpenteria metallica - dettaglio 2
- PD2-C3A-TS3-1578: Répartition matière-coupes 16 à 19 / Carpenteria metallica - sezioni 16 a 19

RELAZIONE DI RIFERIMENTO / RAPPORT DE REFERENCE :
PD2-C3A-TS3-1550 DIMENSIONNEMENT DE L'OUVRAGE / DIMENSIONAMENTO DELL'OPERA

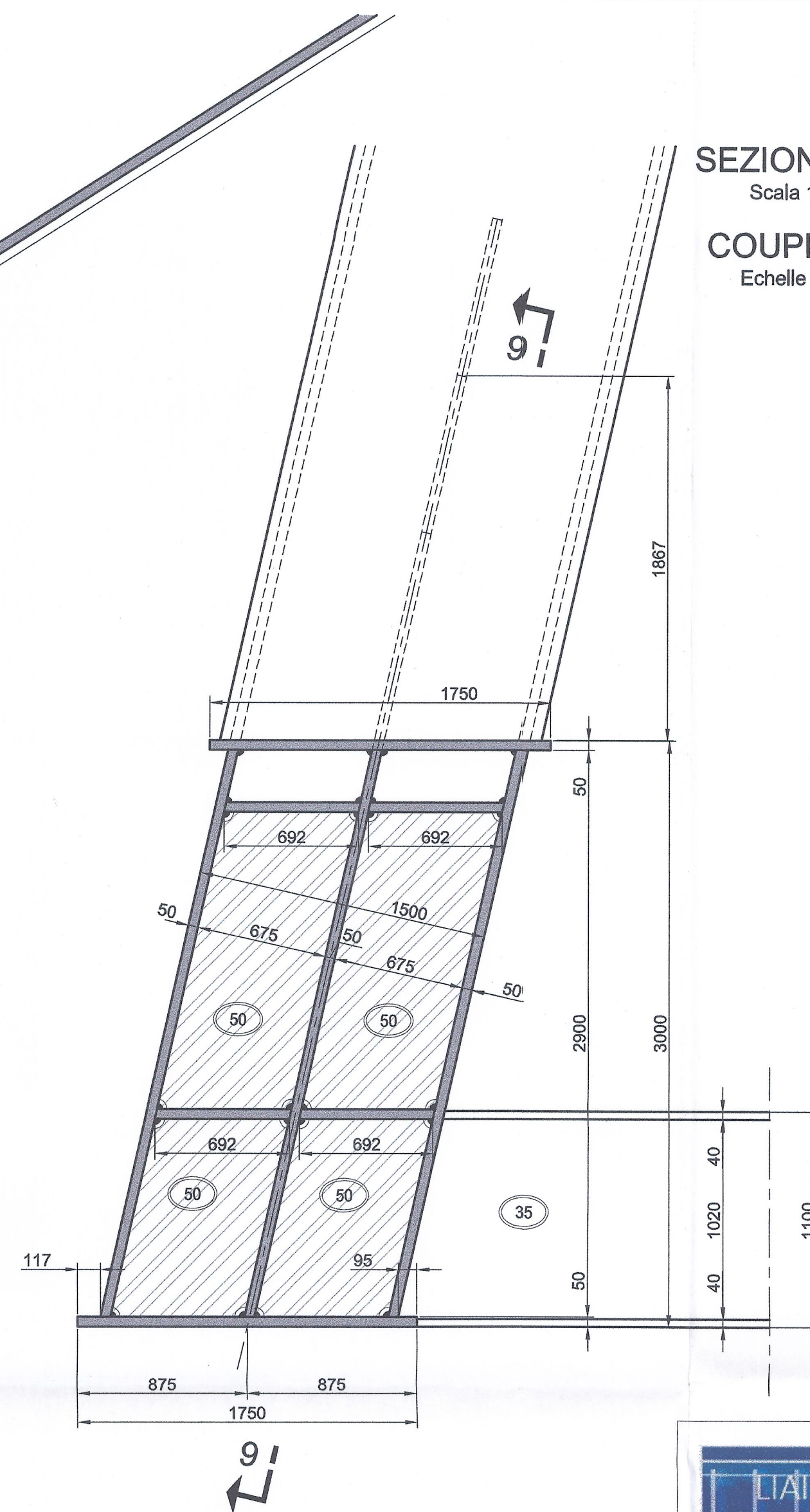
SISTEMA DI COORDINATE / SYSTEME DE COORDONNES : LTF 2044C

DETTAGLIO 1
DETAIL 1

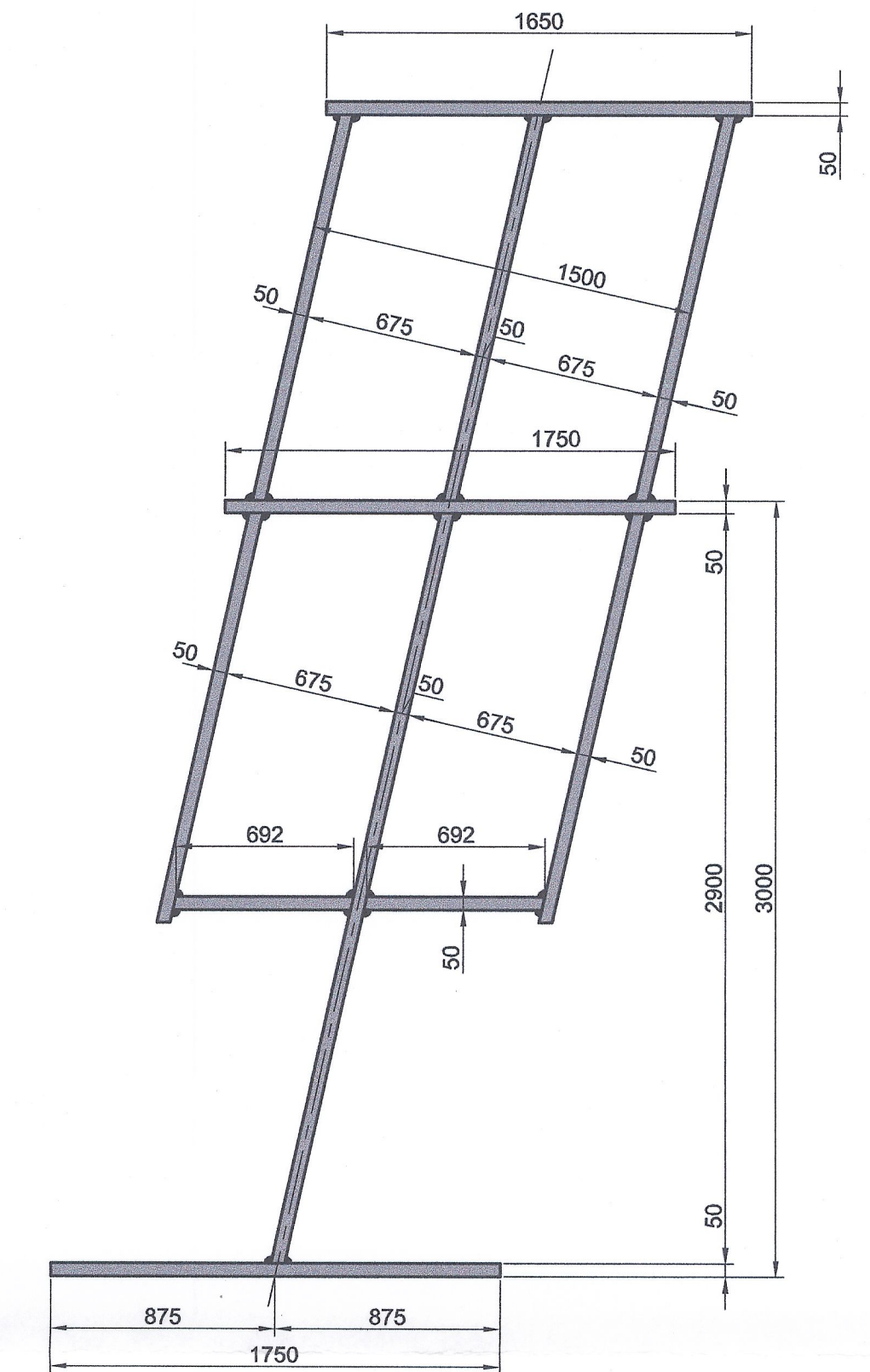
SEZIONE 9-9
Scala 1/25
COUPE 9-9
Echelle 1/25



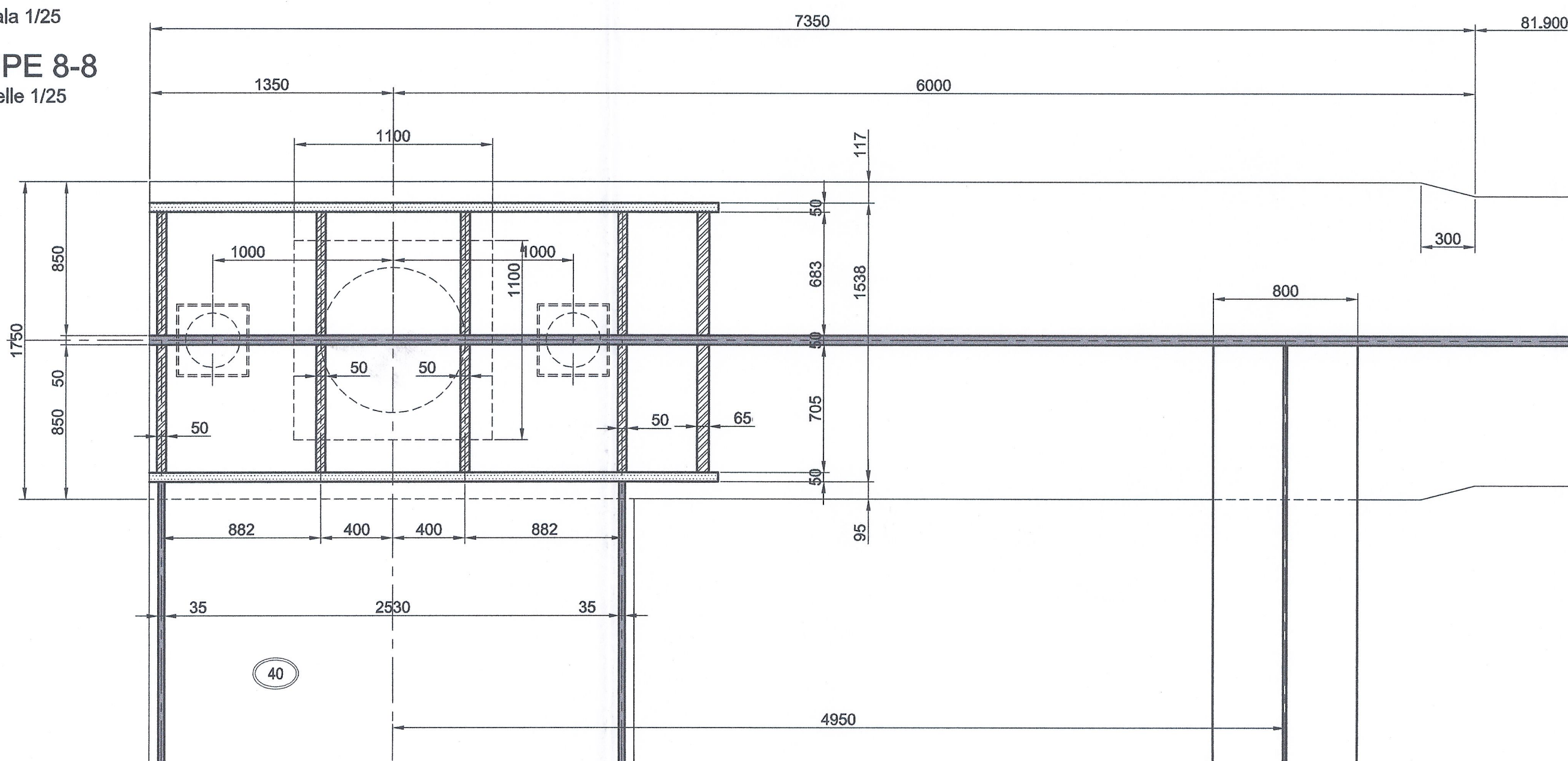
SEZIONE 6-6
Scala 1/25
COUPE 6-6
Echelle 1/25



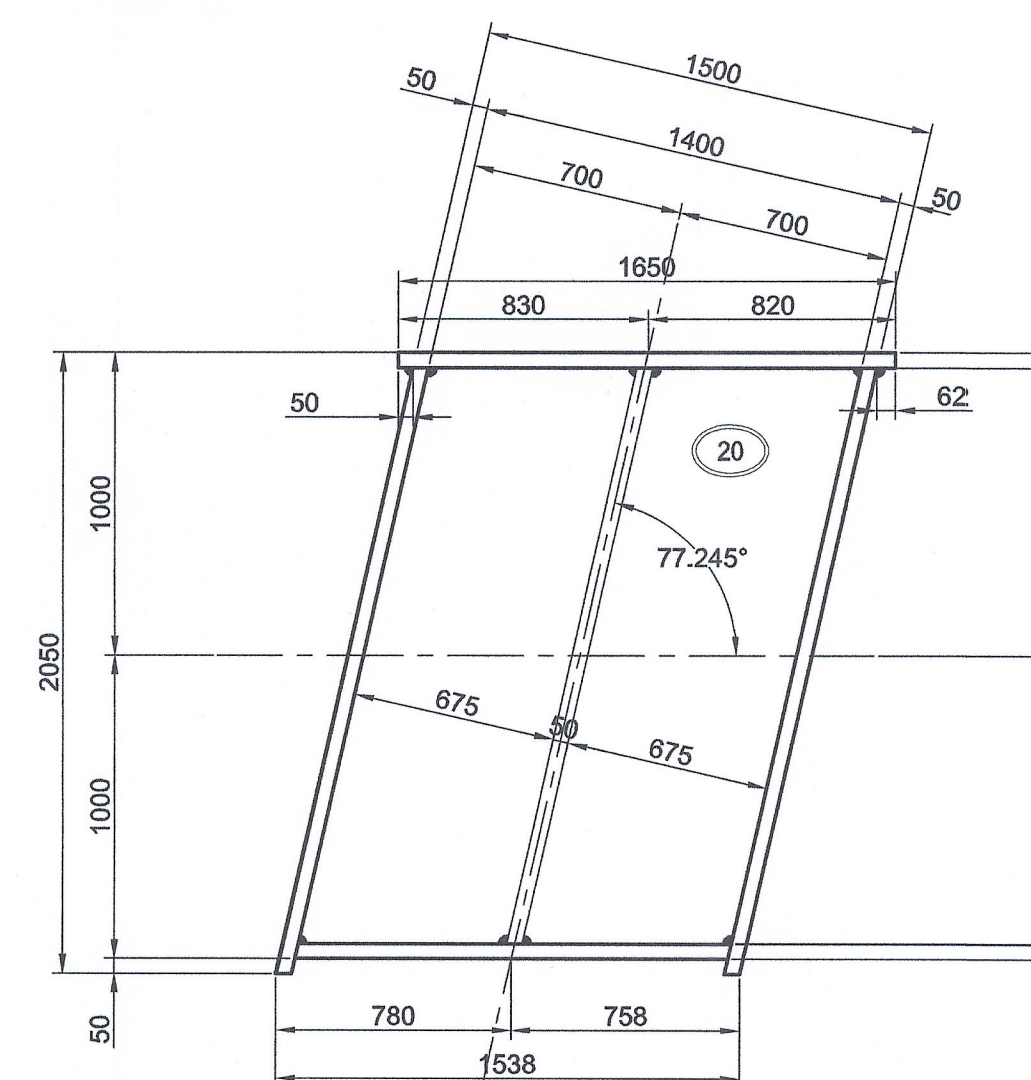
SEZIONE 7-7
Scala 1/25
COUPE 7-7
Echelle 1/25



SEZIONE 8-8
Scala 1/25
COUPE 8-8
Echelle 1/25



SEZIONE 10-10
Scala 1/25
COUPE 10-10
Echelle 1/25



SCALA GRAFICA 1:25 /
ECHELLE GRAPHIQUE 1:25
0 50 100 150 cm

| | |
|----------------------------------|--|
| Carpenteria metallica | Répartition matière |
| Acciai per pendini : S355 NL | Acier des suspentes : S355 NL |
| Acciai per struttura : S460 M/ML | Acier structure métallique : S460 M/ML |
| Connettori : S355 M/ML | Connecteurs : S355 M/ML |
| Quantità : 2 044 106 kg | Quantité : 2 044 106 kg |

Note : - Le giunzioni della carpenteria metallica, sia quelle in officina che quelle in cantiere sono previste saldate.
- Protezione corrosione strutture metalliche da sistema di vernice - vedere specifica di istruzione tecnica RFI 44/V
- Tutte le strutture devono essere messe a terra.
Nota : - Les joints de structure réalisés en usine ou sur site sont tous prévus soudés.
- Protection anti-corrosion par système de peinture - voir spécification technique RFI 44/V.
- Toutes les structures devront être mises à la terre.

LIASON LYON - TURIN / COLLEGAMENTO TORINO - LIONE
Partie commune franco-italienne / Section transfrontalière
Parte comune italo-francese / Sezione transfrontaliera

NOUVELLE LIGNE LYON TURIN - NUOVA LINEA TORINO LIONE
PARTIE COMMUNE FRANCO-ITALIENNE - PARTE COMUNE ITALO-FRANCOISE
REVISION DE L'AVANT-PROJET DE REFERENCE - REVISIONE DEL PROGETTO DEFINITIVO
CUP C11J05000030001

GENIE CIVIL - OPERE CIVILI
PLAINE DE SUSAS / PIANA DI SUSAS
ZONE DE FRANCHISSEMENT DE LA DORA / ZONA ATTRAVERSAMENTO DORA
PONT SUR LA DORA / PONTE SULLA DORA

REPARTITION MATIERE - DETAIL 1 / CARPENTERIA METALLICA - DETTAGLIO 1

| Indice | Date / Data | Modifications / Modifiche | Etabli par / Conoscito da | Vérifié par / Controlato da | Approuvé par / Autorizzato da |
|--------|-------------|--|---------------------------------------|-----------------------------|-------------------------------|
| 0 | 08/11/2012 | Présentation définitive / Presentazione definitiva | C.CALAMONERI C.GUENIN R.BARBEAU | M.RUSSO C.COENBENE | L.CHANTRON M.PANTALEO |
| A | 31/01/2013 | Révision suite aux commentaires LTF / Revisione a seguito commenti LTF | C.CALAMONERI C.GUENIN R.BARBEAU | M.RUSSO C.COENBENE | L.CHANTRON M.PANTALEO |

Code Doc : PD2C3ATS31576A APPLA

INDIRIZZO GED / ADRESSE GED : C3A // // 50 45 00 40 12

ECHELLE / SCALA : 1:25