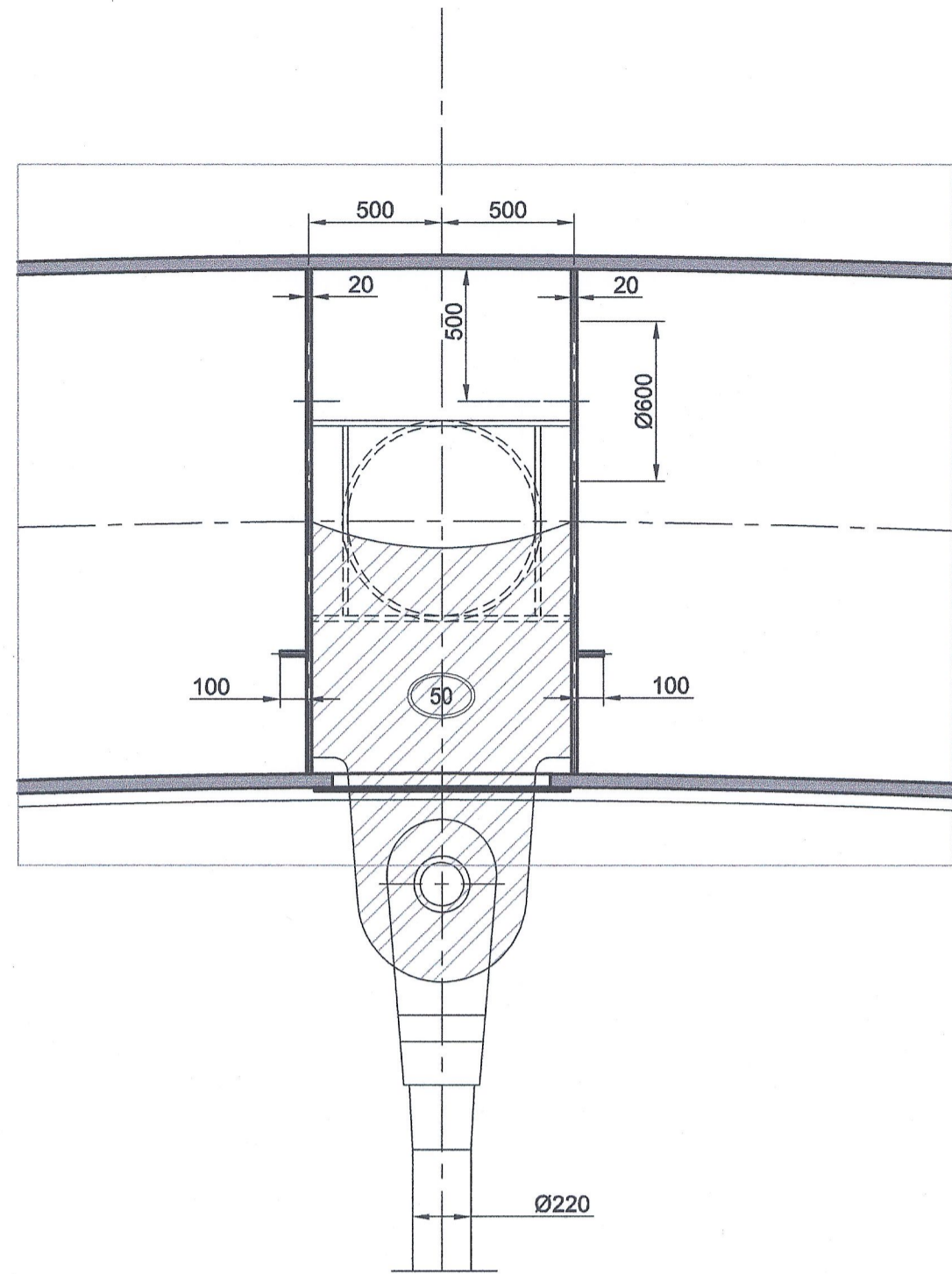
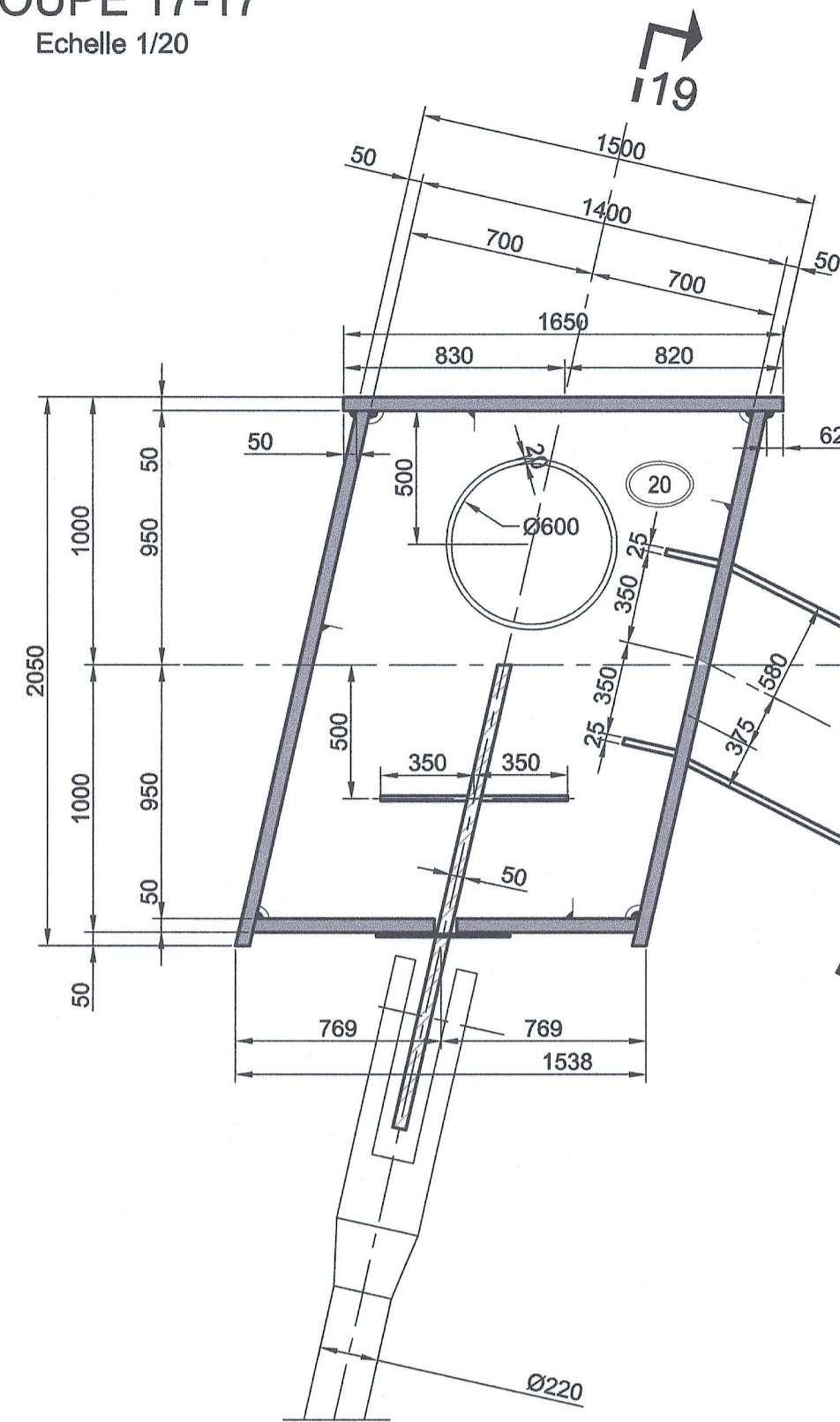


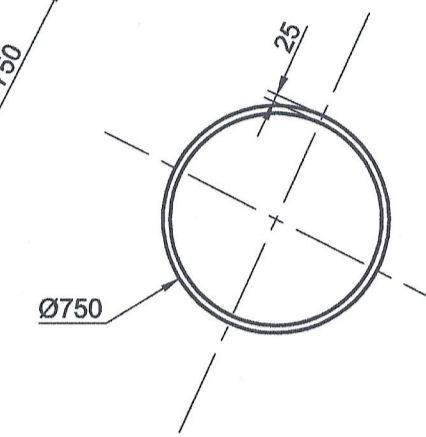
SEZIONE 19-19
Scala 1/20
COUPE 19-19
Echelle 1/20



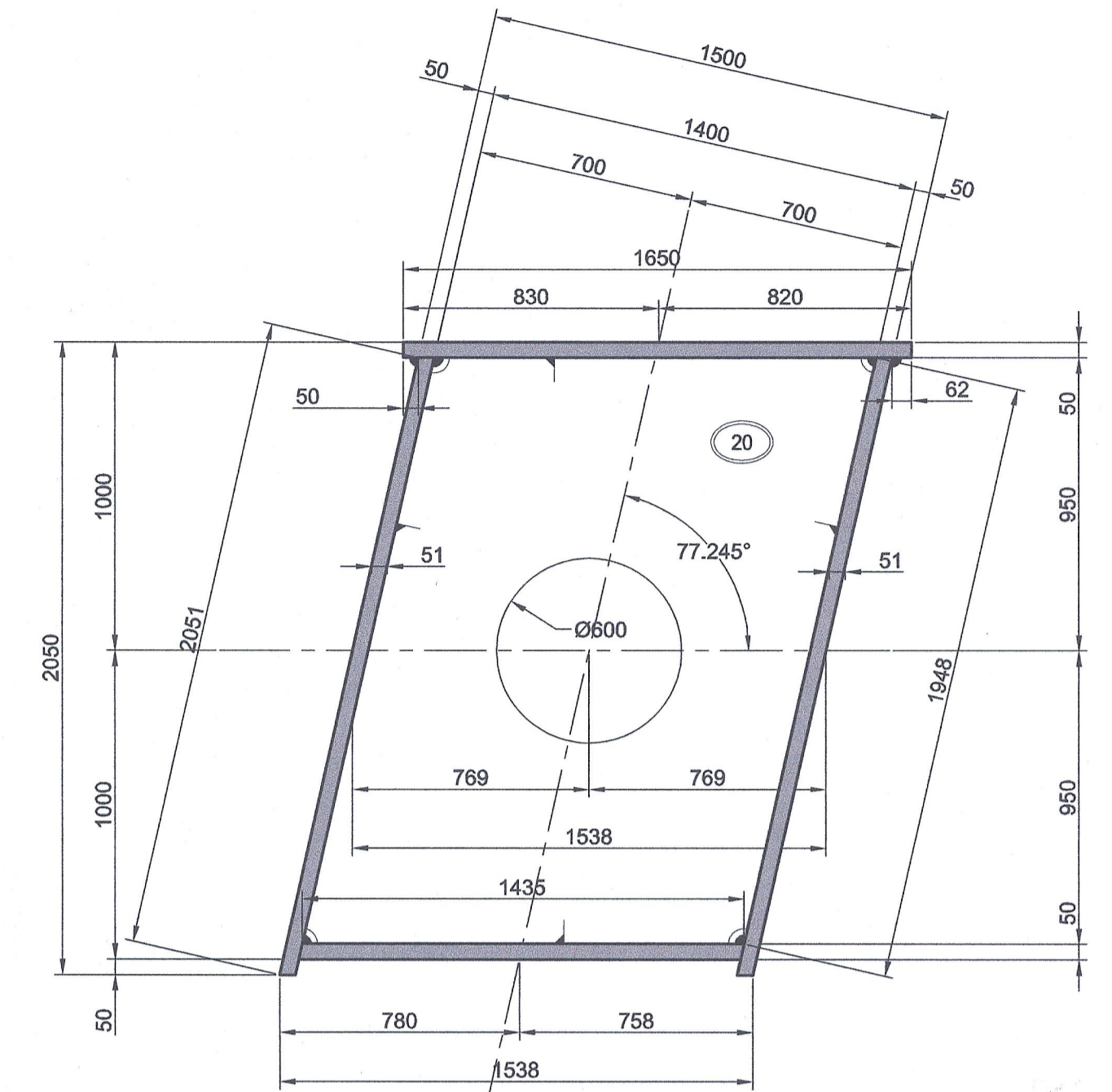
SEZIONE 17-17
Scala 1/20
COUPE 17-17
Echelle 1/20



SEZIONE 18-18
Scala 1/20
COUPE 18-18
Echelle 1/20



SEZIONE 16-16
Scala 1/20
COUPE 16-16
Echelle 1/20

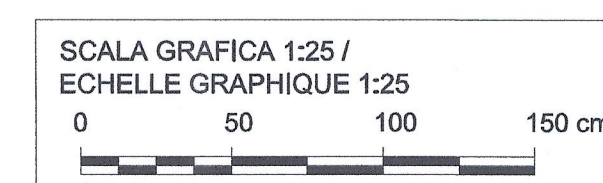
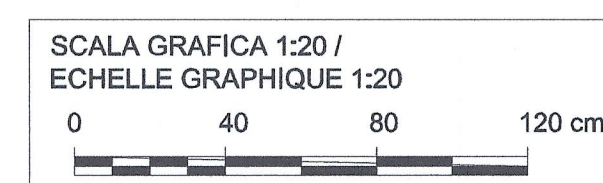
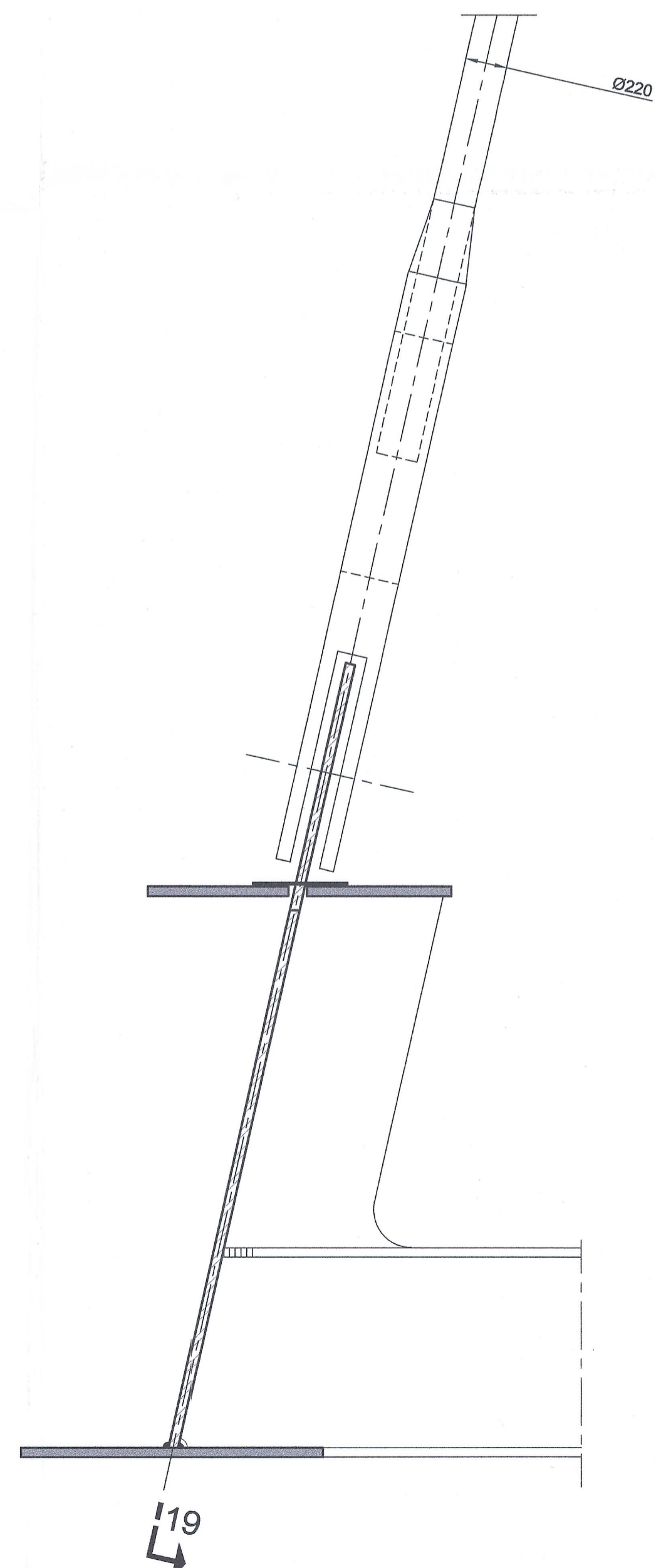
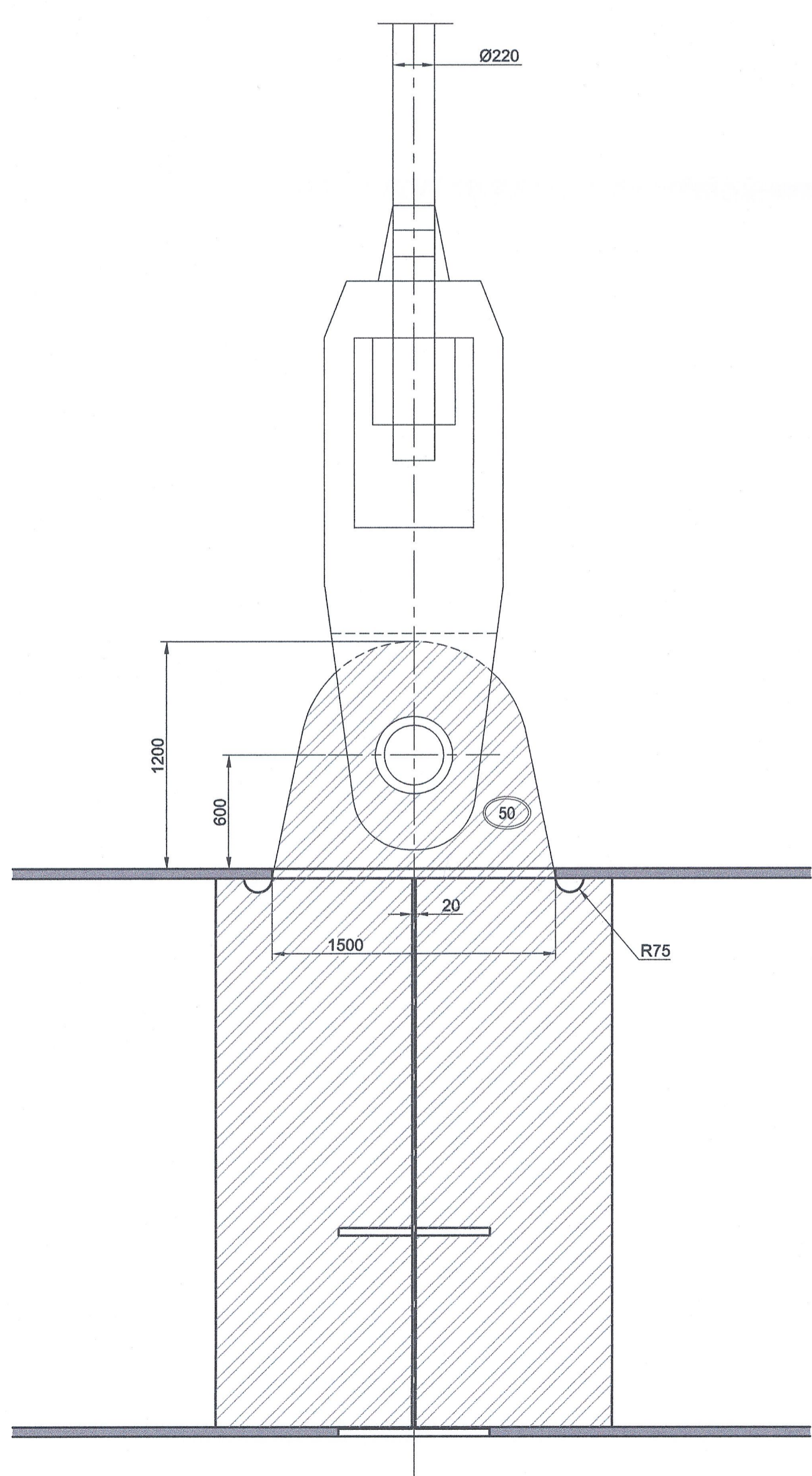
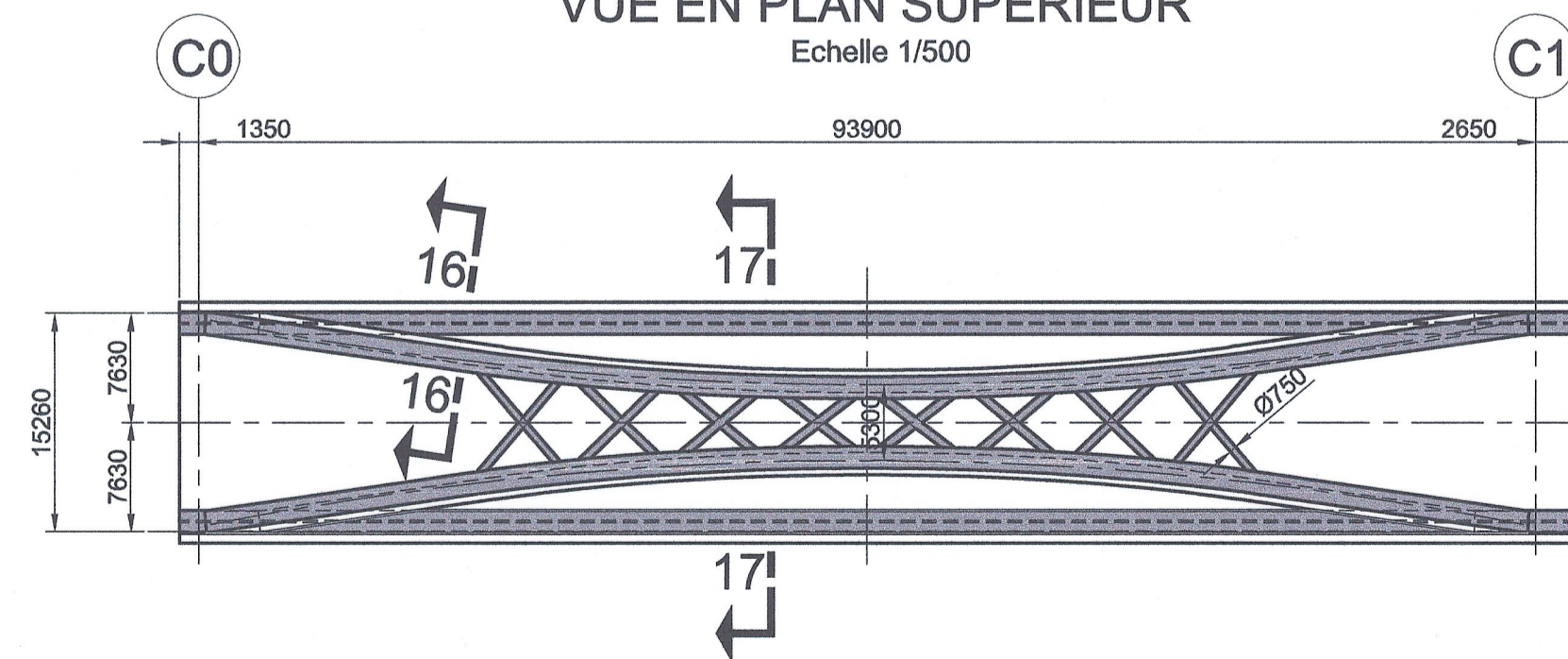


- Liste plans / Elenco elaborati grafici :
- PD2-C3A-TS3-1551: Plan d'ensemble / Planimetria di progetto
 - PD2-C3A-TS3-1552: Coupe transversale-détails / Sezione trasversale - dettagli
 - PD2-C3A-TS3-1553: Culée C0-planche 1 / Spalla C0 - Tavola 1
 - PD2-C3A-TS3-1554: Culée C0-planche 2 / Spalla C0 - Tavola 2
 - PD2-C3A-TS3-1555: Culée C1 / Spalla C1
 - PD2-C3A-TS3-1556: Culées-détails appuis / Spalle - dettagli appoggi
 - PD2-C3A-TS3-1557: Répartition matière-coupes / Carpenteria metallica - sezione
 - PD2-C3A-TS3-1558: Répartition matière-vues en plan / Carpenteria metallica - piante
 - PD2-C3A-TS3-1573: Répartition matière-coupe 1 / Carpenteria metallica - sezione 1
 - PD2-C3A-TS3-1574: Répartition matière-coupes 3-4-5 / Carpenteria metallica - sezioni 3-4-5
 - PD2-C3A-TS3-1575: Répartition matière-culée vue en plan / Carpenteria metallica - spalle piante
 - PD2-C3A-TS3-1576: Répartition matière-détail 1 / Carpenteria metallica - dettaglio 1
 - PD2-C3A-TS3-1577: Répartition matière-détail 2 / Carpenteria metallica - dettaglio 2
 - PD2-C3A-TS3-1578: Répartition matière-coupes 16 à 19 / Carpenteria metallica - sezioni 16 à 19

Carpenteria metallica	: S355 NL	Répartition matière	: S355 NL
Acier per pendini	: S460 M/ML	Acier structure	: S460 M/ML
Acier per struttura	: S355 M/ML	Connecteurs	: S355 M/ML
Connectors	: S355 M/ML	Quantité	: 2 044 106 kg

Note :- Le glunzioni della carpenteria metallica, sia quelle in officina che quelle in canterie sono previste saldate .
 - Protezione corrosione strutture metalliche da sistema di vernice . vedere specifica di Istruzione tecnica RFI 44/V
 - Tutte le strutture devono essere messe a terra.
 Nota :- Les joints de structure réalisés en usine ou sur site sont tous prévus soudés.
 - Protection anti-corrosion par système de peinture . voir spécification technique RFI 44/V.
 - Toutes les structures devront être mises à la terre .

PIANTA SUPERIORE
Scala 1/500
VUE EN PLAN SUPERIEUR
Echelle 1/500



RELAZIONE DI RIFERIMENTO / RAPPORT DE REFERENCE :
PD2-C3A-TS3-1550 DIMENSIONNEMENT DE L'OUVRAGE / DIMENSIONAMENTO DELL'OPERA

SYSTEME DE COORDONNEES : LTF 20840

LIASON LYON - TURIN / COLLEGAMENTO TORINO - LIONE
Partie commune franco-italienne / Parte comune italo-francese
Section transfrontalière / Sezione transfrontaliera

NOUVELLE LIGNE LYON TURIN - NUOVA LINEA TORINO LIONE
PARTIE COMMUNE FRANCO-ITALIENNE - PARTE COMUNE ITALO-FRANCOISE
REVISION DE L'AVANT-PROJET DE REFERENCE - REVISIONE DEL PROGETTO DEFINITIVO
CUP C11J05000030001
GENIE CIVIL - OPERE CIVILI
PLAINE DE SUSA / PIANA DI SUSA
ZONE DE FRANCHISSEMENT DE LA DORA / ZONA ATTRAVERAMENTO DORA
PONT SUR LA DORA / PONTE SULLA DORA
REPARTITION MATIERE - COUPES 16 à 19 /
CARPENTERIA METALLICA - SEZIONI 16 à 19

Index	Date / Data	Modifications / Modifiche	Etabli par / Concepito da	Verifié par / Controllato da	Autorisé par / Autorizzato da
0	09/11/2012	Première diffusion / Prima emissione	C.CALAMONERI C.COLEMIN R.BARBEAU	M.RUSSO C. DONIBENE	L.CHANTRON M. PANTALEO
A	31/01/2013	Révision suite aux commentaires LTF / Revisione a seguito commenti LTF	C.CALAMONERI C.COLEMIN R.BARBEAU	M.RUSSO C. DONIBENE	L.CHANTRON M. PANTALEO

Code Doc: P D 2 C 3 A T S 3 1 5 7 8 A A P P L A
Phase / Fase: Sigle étude / Sigla: Émetteur / Emittente: Numero: Indice: Statut / Stato: Type / Tipo:

INDRIZZO OED / ADDRESS OED: C3A // // 50 45 00 40 14
ÉCHELLE / SCALA: 1:500/1:25/1:20