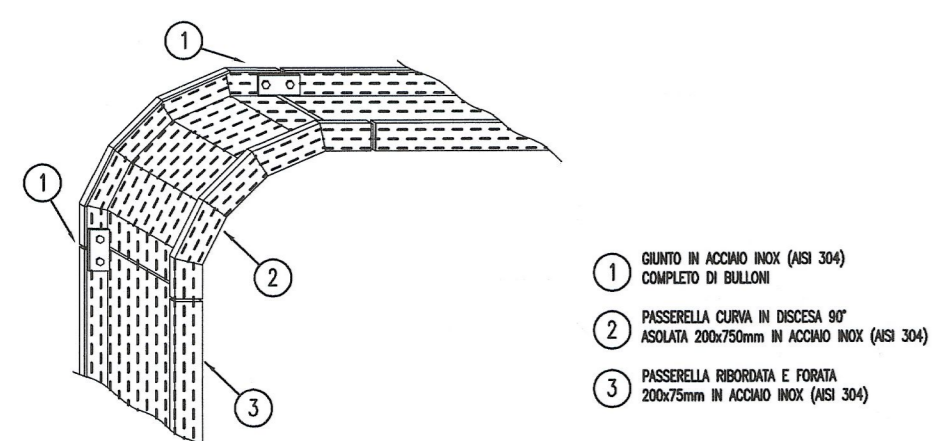
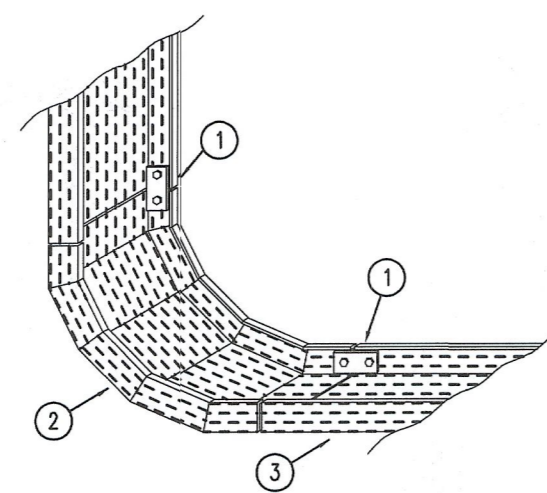


PARTICOLARE PASSERELLA IN DISCESA 90°



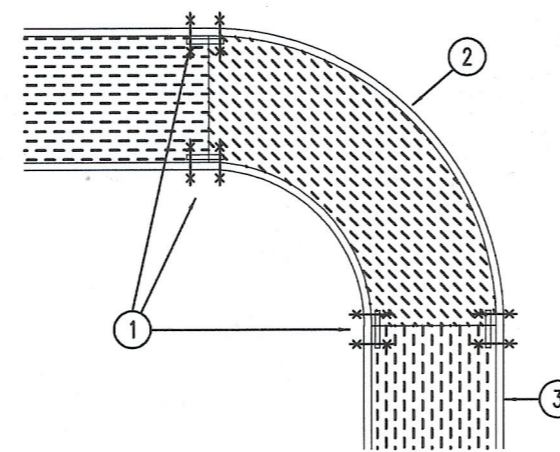
- 1 GRANTO IN ACCIAIO INOX (AISI 304) COMPLETO DI BULLONI
- 2 PASSERELLA CURVA IN DISCESA 90° ASSIATA 200x75mm IN ACCIAIO INOX (AISI 304)
- 3 PASSERELLA IRREGOLARE E FORATA 200x75mm IN ACCIAIO INOX (AISI 304)

PARTICOLARE PASSERELLA IN SALITA 90°



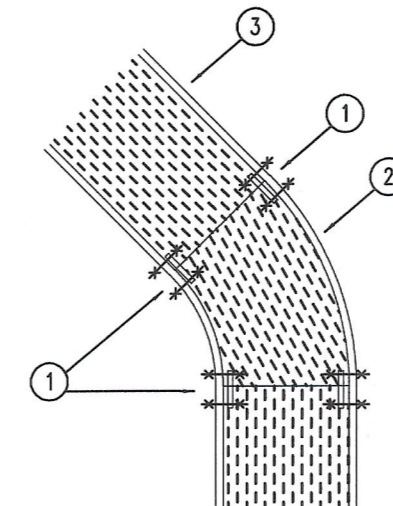
- 1 GRANTO IN ACCIAIO INOX (AISI 304) COMPLETO DI BULLONI
- 2 PASSERELLA CURVA IN SALITA 90° ASSIATA 200x75mm IN ACCIAIO INOX (AISI 304)
- 3 PASSERELLA IRREGOLARE E FORATA 200x75mm IN ACCIAIO INOX (AISI 304)

PARTICOLARE PASSERELLA CURVA PIANA 90°



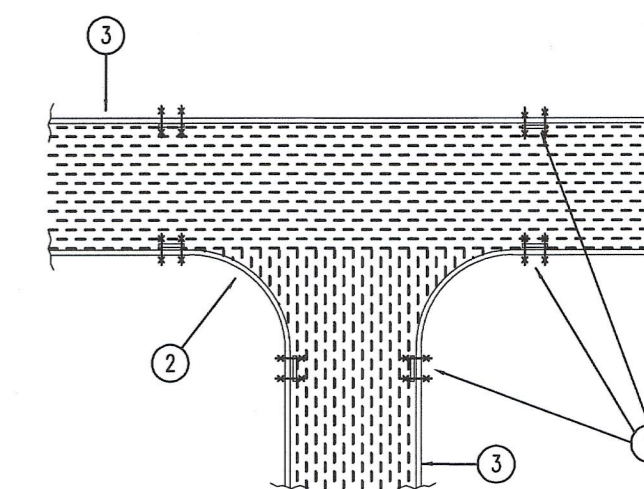
- 1 GRANTO IN ACCIAIO INOX (AISI 304) COMPLETO DI BULLONI
- 2 PASSERELLA CURVA PIANA 90° ASSIATA 200x75mm IN ACCIAIO INOX (AISI 304)
- 3 PASSERELLA IRREGOLARE E FORATA 200x75mm IN ACCIAIO INOX (AISI 304)

PARTICOLARE PASSERELLA CURVA PIANA 45°



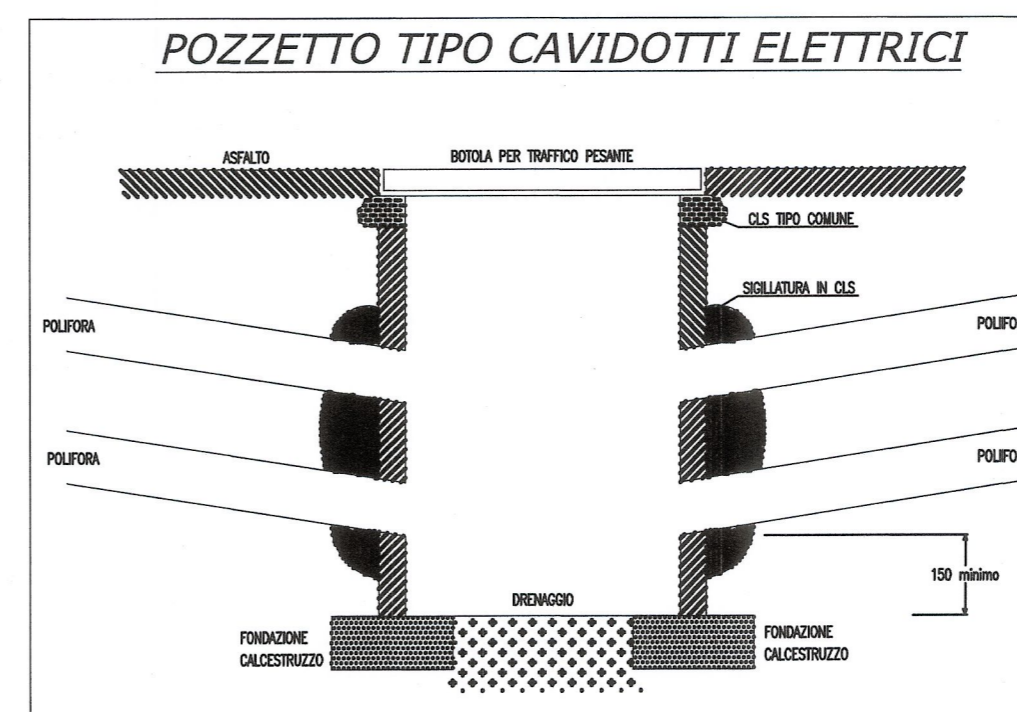
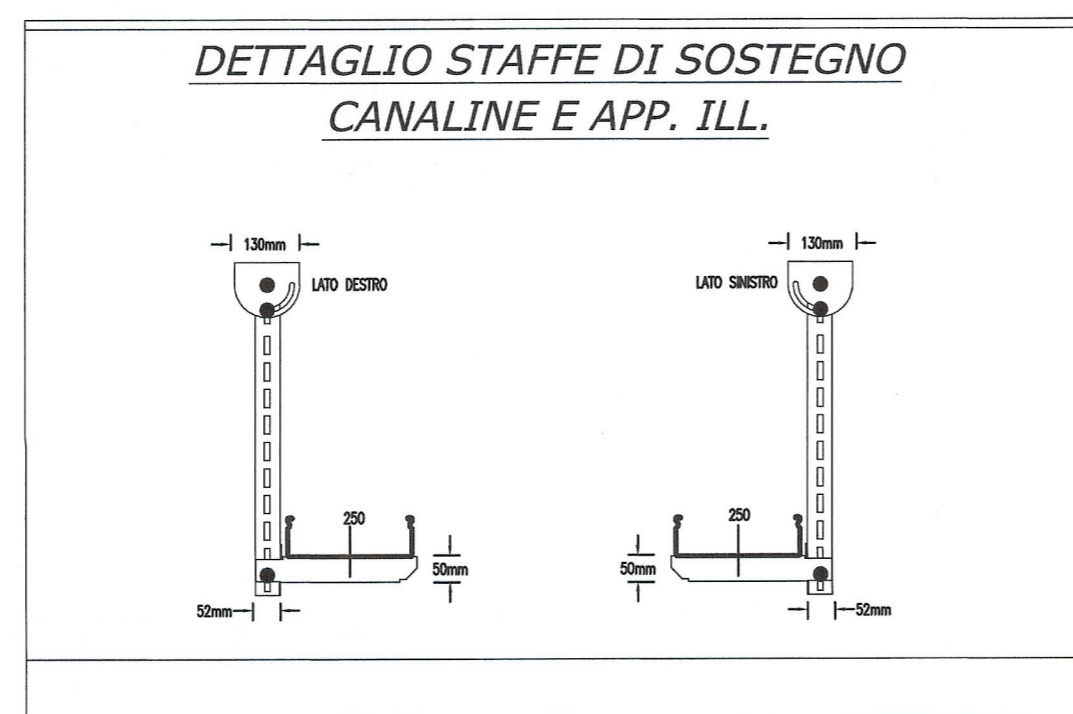
- 1 GRANTO IN ACCIAIO INOX (AISI 304) COMPLETO DI BULLONI
- 2 PASSERELLA CURVA PIANA 45° ASSIATA 200x75mm IN ACCIAIO INOX (AISI 304)
- 3 PASSERELLA IRREGOLARE E FORATA 200x75mm IN ACCIAIO INOX (AISI 304)

PARTICOLARE PASSERELLA DERIVAZIONE A "T"



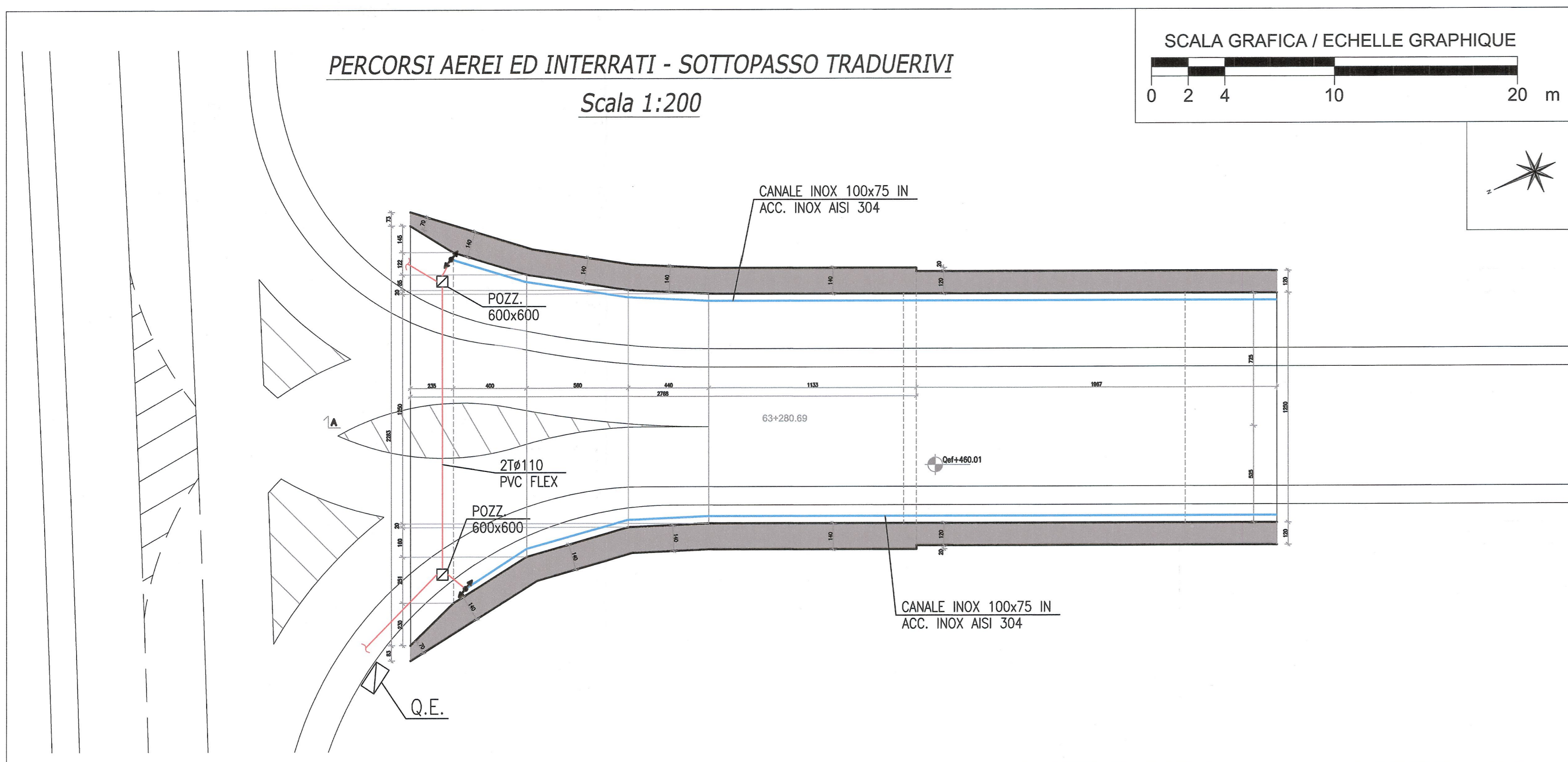
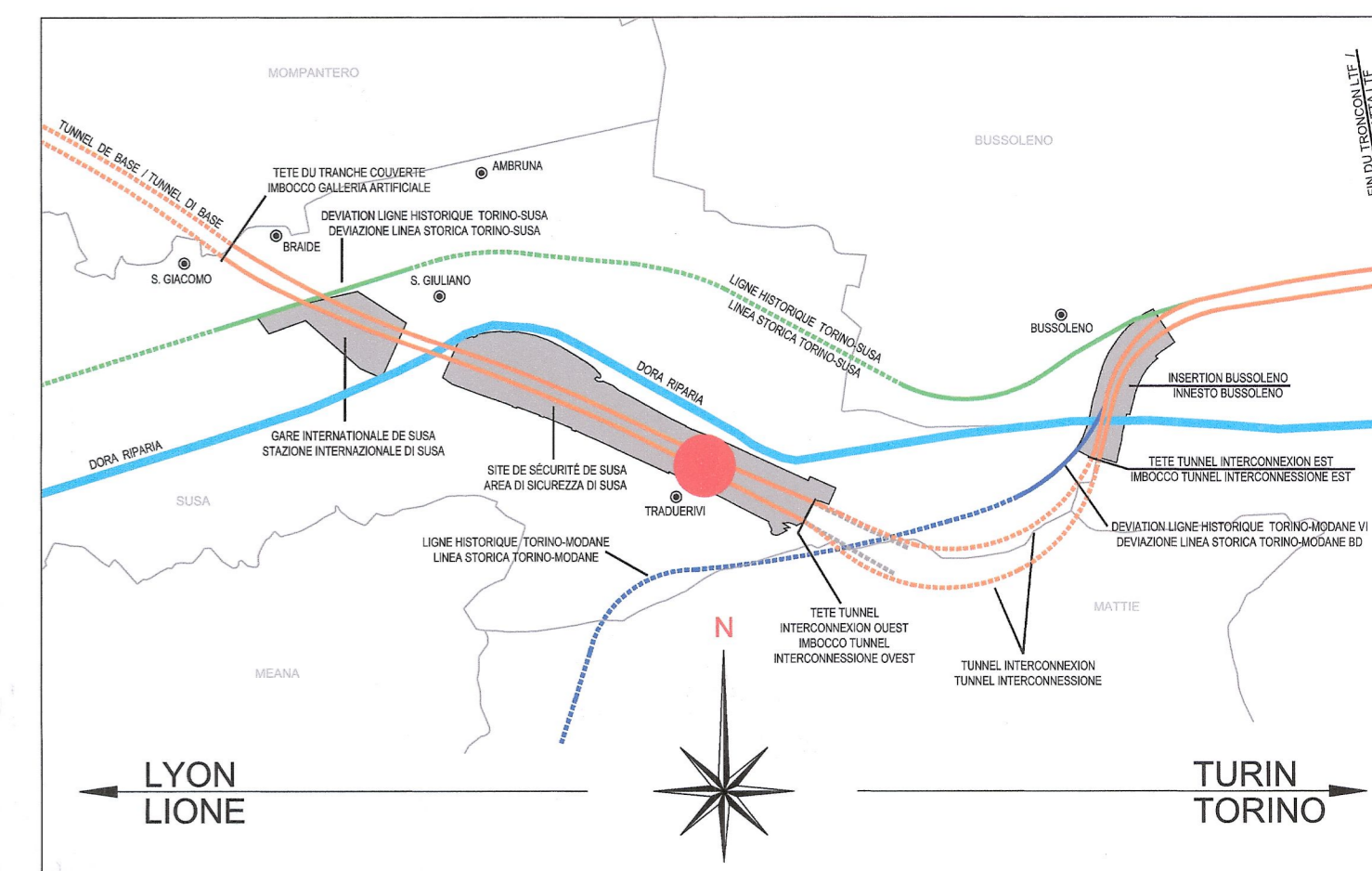
- 1 GRANTO IN ACCIAIO INOX (AISI 304) COMPLETO DI BULLONI
- 2 PASSERELLA DERIVAZIONE A "T" ASSIATA 200x75mm IN ACCIAIO INOX (AISI 304)
- 3 PASSERELLA IRREGOLARE E FORATA 200x75mm IN ACCIAIO INOX (AISI 304)

LEGENDA DEI SIMBOLI	
SIMBOLO	DESCRIZIONE
	TRITUBO COMPOSTO DA 3 TUBI # 50 PER FUTURA POSA FIBRA OTTICA E/O PER SEGNALI TELECOMUNICAZIONI
	CAVIDOTTO INCASSATO SOTTO MARCIAPIEDE IN PVC FLEX DOPPIA PARETE (INTERNO USCIO ESTERNO CORRUGATO) DIAM. 110mm PROF. -600 DA P.C. (B.T. + SPECIALI)
	CORDA NUDA DI RAME 1x50mmq INTERRATA (ORGANO DISPREDENTE)
	PASSERELLA/CANALINA PORTACAVI IN ACCIAIO INOX AISI 304 POSATO IN VOLTA O A PARETE (DIMENSIONI RIPORTATE IN PIANTA)
	POZZETTO IN CLS VIBRATO DIM. 600x600x800mm COMPLETO DI BOTOLA CARRABILE IN GHISA
	POZZETTO IN CLS VIBRATO DIM. 1250x800x800mm PER TRITUBO COMPLETO DI BOTOLA CARRABILE IN GHISA
	SENSORE LUMINANZA ESTERNA MONTATO SU PALINA H=3/4m (SEGNALE 4+20mA)
	CARTELLINO IN ACCIAIO CON LED DI AVVERTIMENTO: GUASTO ILLUMINAZIONE IN GALLERIA POSATO A 60 m DA IMBOCCO GALLERIA



RIFERIMENTI / REFERENCES :
 PD2_C3A_1562_50-50-00_30-05_Planimetria 3/4;
 PD2_C3A_1732_50-72-40_30-01_Viabilità locale Traduerivi - Planimetria e profilo longitudinale;
 PD2_C3A_1733_50-72-40_30-02_Pianta e sezione sottopasso Traduerivi;
 PD2_C3A_5036_50-70-10_10-04_Relazione tecnica e di calcolo illuminazione in sottopasso.

PIANO DI LOCALIZZAZIONE / VUE D'ENSEMBLE



LIAISON LYON - TURIN / COLLEGAMENTO TORINO - LIONE
 Partie commune franco-italienne / Section transfrontalière | Parte comune italo-francese / Sezione transfrontaliera

NOUVELLE LIGNE LYON TURIN - NUOVA LINEA TORINO LIONE
 PARTIE COMMUNE FRANCO-ITALIENNE - PARTE COMUNE ITALO-FRANCESE

REVISION DE L'AVANT-PROJET DE REFERENCE - REVISIONE DEL PROGETTO DEFINITIVO
 CUP C11J05000030001

GENIE CIVIL - OPERE CIVILI
PLAINE DE SUSA - PIANA DI SUSÀ
 sp024 ET VOIRIE LOCAL - sp024 E VIABILITA' LOCALE
 GENERALITES - ELABORATI GENERALI

ECLAIRAGE PASSAGE INFÉRIEUR TRADUERIVI - VOIES ÉLECTRIQUES
 ILLUMINAZIONE SOTTOPASSO TRADUERIVI - PERCORSI ELETTRICI

Indice	Date / Data	Modifications / Modifiche	Établi par / Concepito da	Vérifié par / Controllato da	Autorisé par / Autorizzato da
0	25/01/2013	Première diffusion / Prima emissione	G. VERGNANO (St. Quaranta)	M. RUSSO C. OGNIBENE	L. CHANTRON M. PANTALEO
A	08/02/2013	Révision suite aux commentaires LTF / Revisione a seguito commenti LTF	G. VERGNANO (St. Quaranta)	M. RUSSO C. OGNIBENE	L. CHANTRON M. PANTALEO

Tecnimont
 Civil Construction
 Dott. Ing. Aldo Mancarella
 Ordine Ingegneri P.A. n. 711/R

ORDINE DEI INGEGNERI DELLA PROVINCIA DI TORINO
DOTT. ING. RUSSO MARCO
 ISCRITTO AL ROLLO PROFESSIONALE
 COL. N. 12982

Code Doc: P D 2 C 3 A T S 3 5 0 2 3 A | A P P L A
 Phase / Fase: | Sigle étude / Sigla: | Émetteur / Emittente: | Numero: | Indice: | Statut / Stato: | Type / Tipo:

ADRESSE GED / INDIRIZZO GED: CSA // // 50 72 00 60 04 | ÉCHELLE / SCALA: divers/varie

LTF LYON TURIN FERROVIAIRE | LTF sas - 1091 Avenue de la Botass - BP 80351 - F-72008 CHAMBERY CEDEX (France)
 Tél.: +33 (0) 4.79.88.56.50 - Fax: +33 (0) 4.79.88.56.75
 RCS Chambéry 439 556 952 - TVA FR 0343856962
 Propriété LTF - Tous droits réservés - Propriété LTF Tutti i diritti riservati