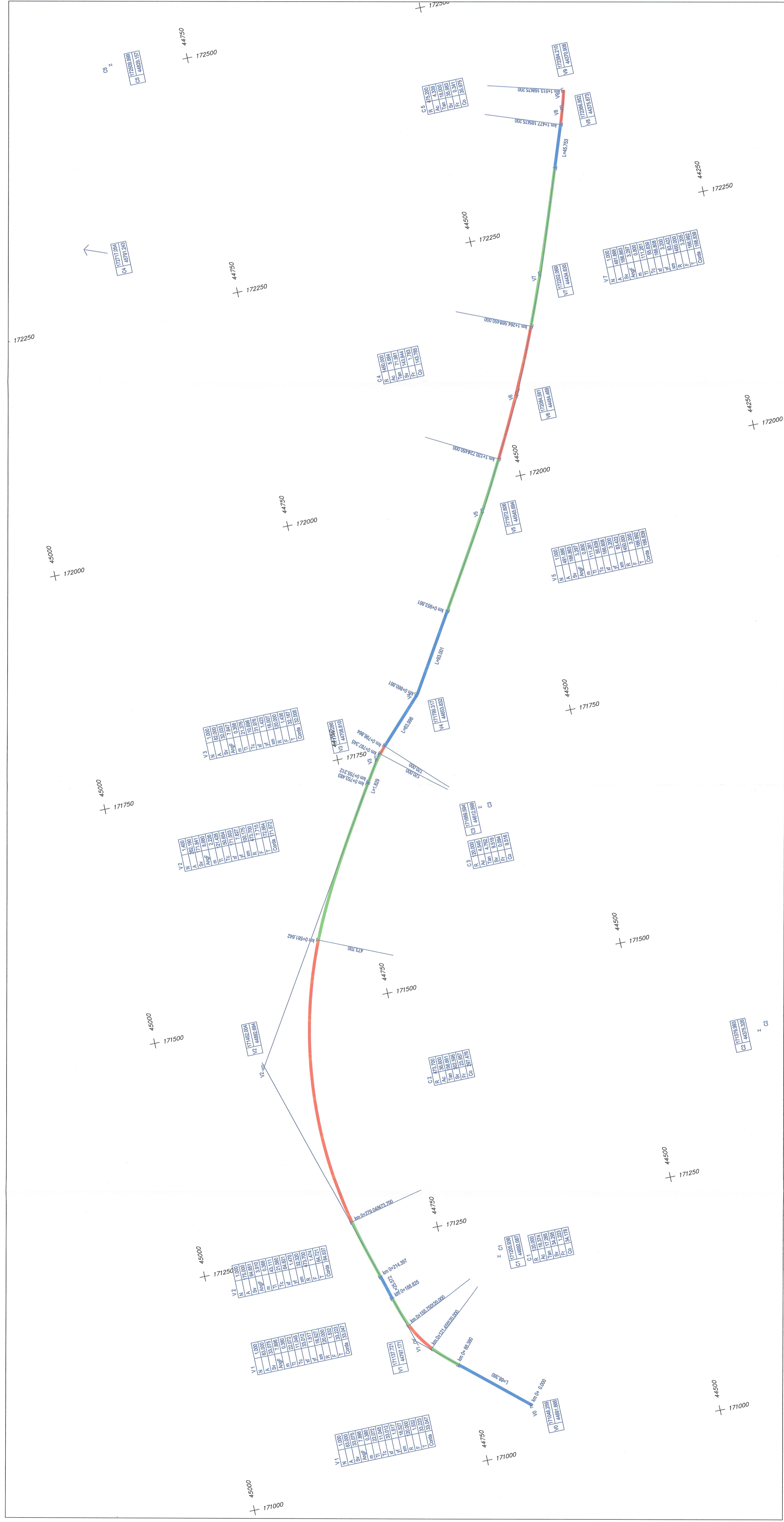


Piana di Susa / Plaine de Susa
 Planimetria tracciato / Vue en plan tracé
 Scala 1:2000 in A1 / Echelle 1:2000 en A1



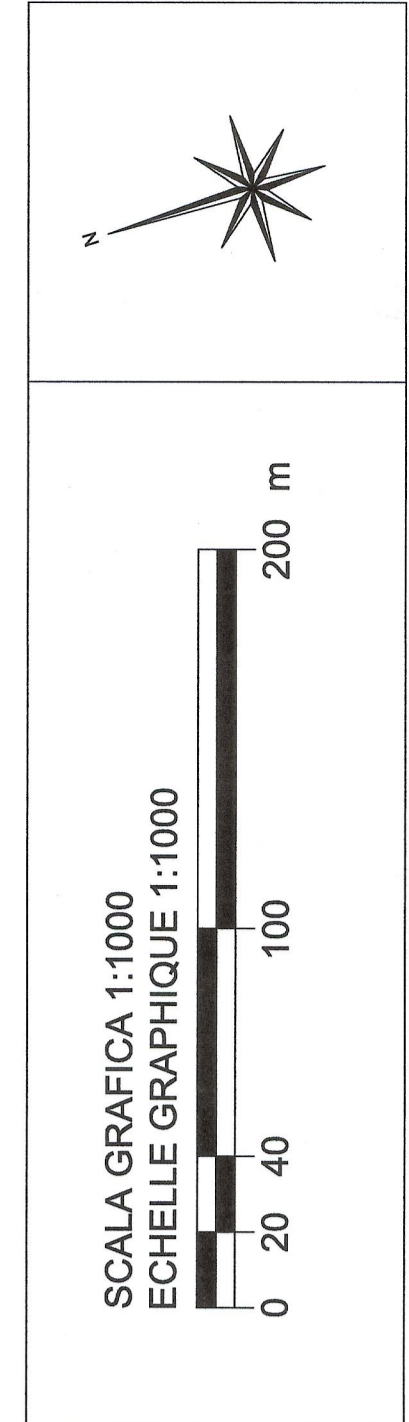
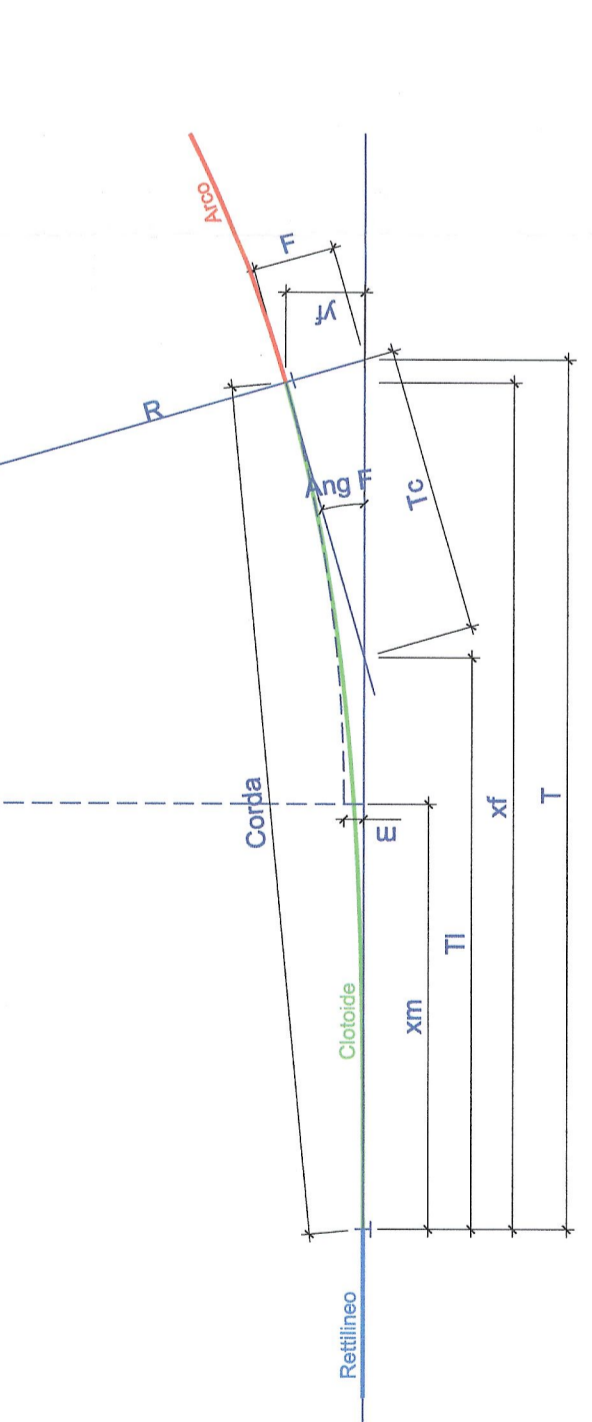
Legenda / Légende

Parametri archi circolari

R	Raggio
Ac	Angolo al centro
Tan	Tangente
Sv	Sviluppo
Fr	Freccia
Co	Corda

Parametri clotidi

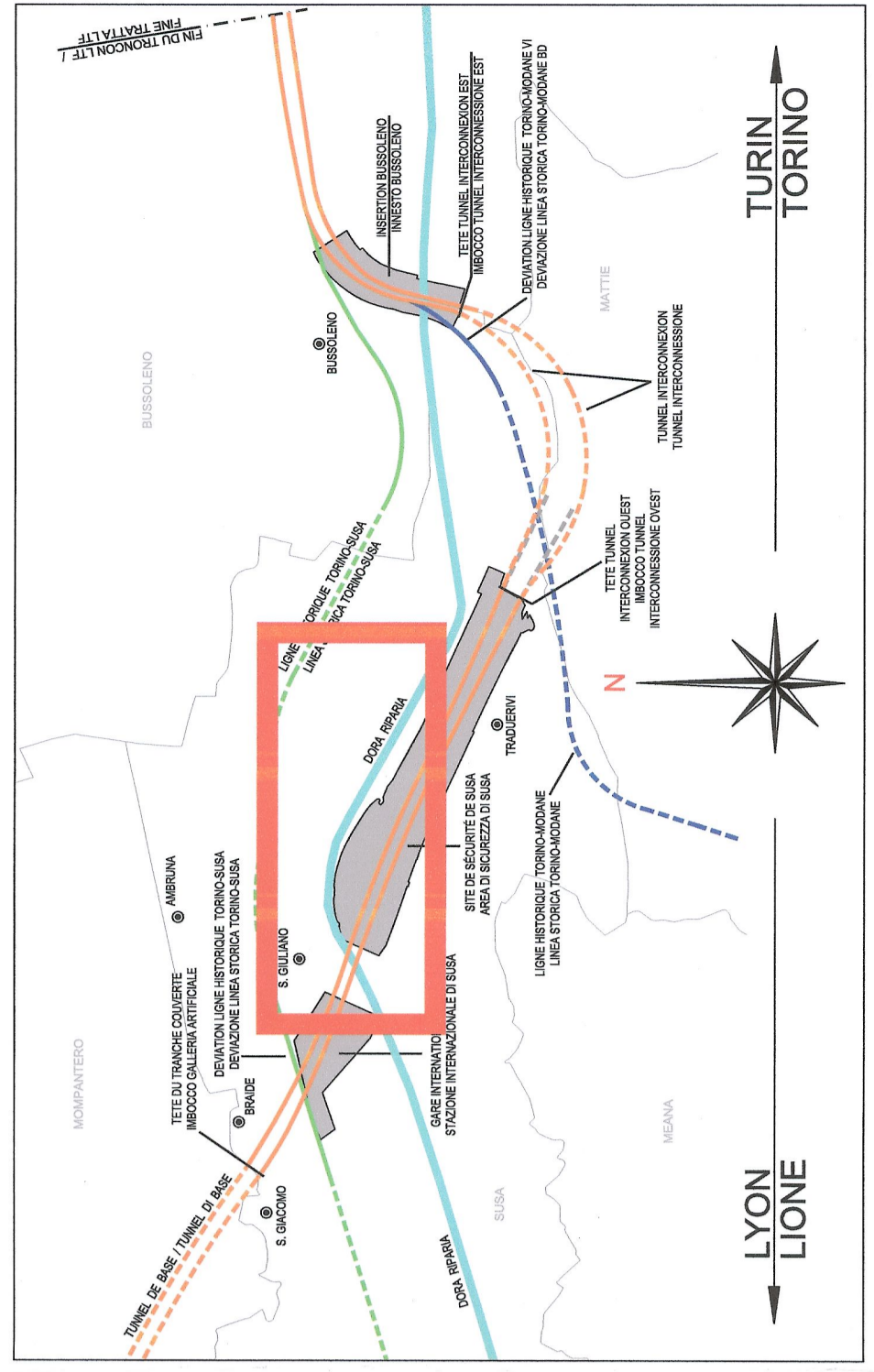
N	Parametro N
A	Parametro A
Sv	Sviluppo
AngF	Angolo finale in scartamento
Tl	Tangente lunga
Tc	Tangente corta
Xi	X finale
Yi	Y finale
R	Raggio finale
F	Freccia
T	Tangente
Co	Corda



SISTEMA DI RIFERIMENTO LTF 2004c /
 SYSTEME DE REFERENCE LTF 2004c

RAPPORT DE REFERENCE / RELAZIONE DI RIFERIMENTO:
 PDZ_C3A_0051_50-70-10_10-01_1_Relazione tecnico - illustrativa;
 PDZ_C3A_1700_50-72-10_30-01_Planimetria - 1 di 2;
 PDZ_C3A_1701_50-72-10_30-03_Planimetria - 2 di 2;

PIANO DI LOCALIZZAZIONE / VUE D'ENSEMBLE



LIJON - LYON - TURIN / COLLEGAMENTO TORINO - LIONE
 Parte comune italo-francese
 Section transfrontalière

NOUVELLE LIGNE LYON TURIN - NUOVA LINEA TORINO LIONE
 PARTIE COMMUNE FRANCO-ITALIENNE - PARTE COMUNE ITALO-FRANCESE
 REVISION DE L'AVANT-PROJET DE REFERENCE - REVISIONE DEL PROGETTO DEFINITIVO
 CUP C11J05000030001

GENIE CIVIL - OPERE CIVILI
 PLAINE DE SUSAS - PIANA DI SUSAS
 sp024 ET VOIRIE LOCAL - sp024 E VIABILITA' LOCALE
 sp024: GENERALITES - sp024: ELABORATI GENERALI

VUE EN PLAN DE TRACEMENT - PLANIMETRIA DI TRACCIAMENTO

Date / Data	Modifications / Modifiche	Etat par / Compté da	Verifié par / Verificato da
0	26/07/2013	M. FUSCO G. VERONANO (R. Quaresima)	L. CHANTON M. PANTALEO
A	06/02/2013	C. COMBENE D. VERONANO (R. Quaresima)	C. COMBENE M. PANTALEO C. COMBENE



Cad	P	D	2	C	3	A	T	S	3	4	1	0	3	A	A	P	P	L	A
Doc	Plan	Etat		Sign	Scale	Fig.	Essenti	Elément	Numero	Etat	Etat	Etat	Etat	Etat	Etat	Etat	Etat	Etat	Etat

INDIRIZZO GED / ADDRESS GED	CA	#	/	86	72	10	36	04
SCHEDE SCALA	1:2000							