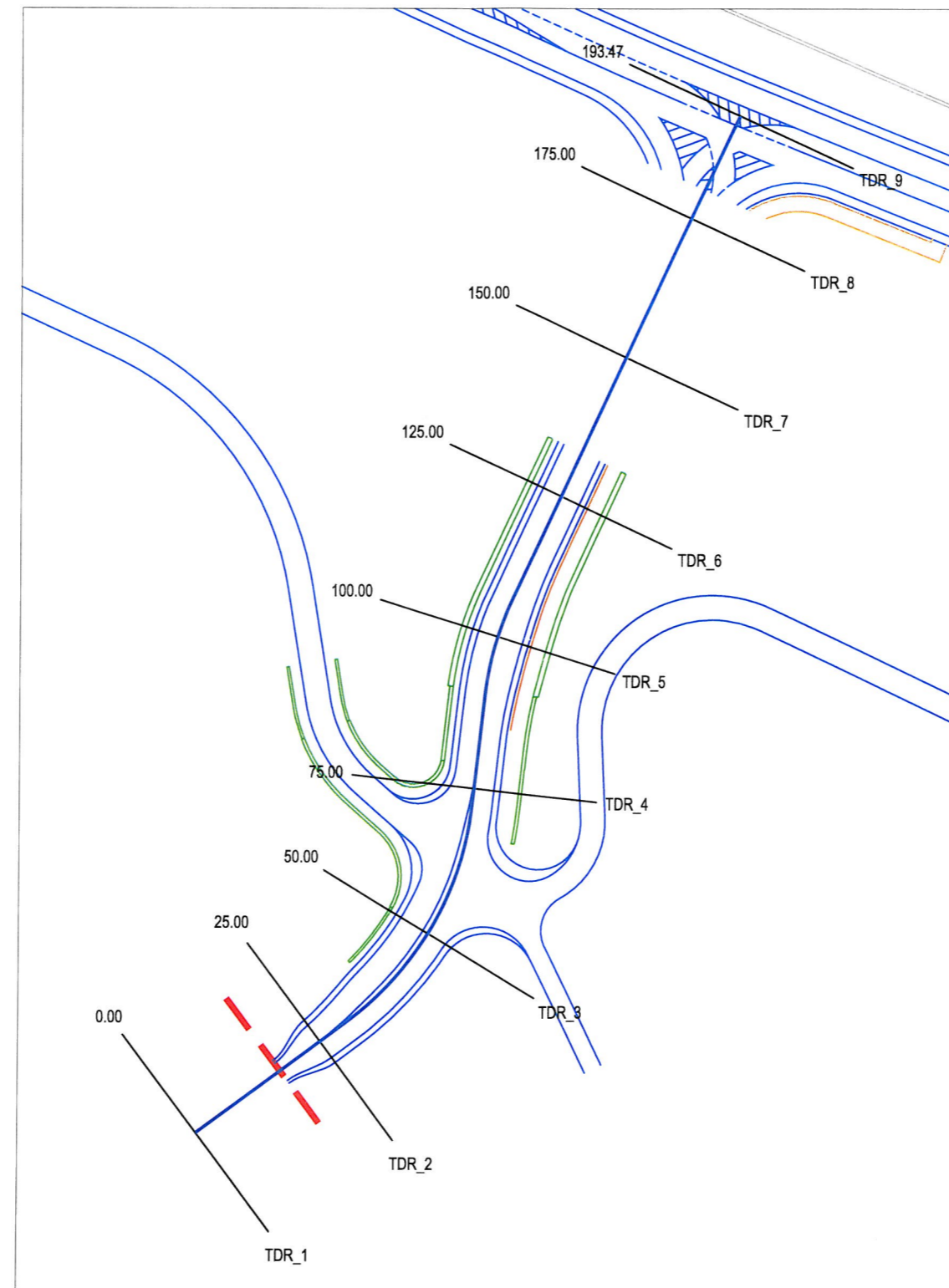


COUPES TRANSVERSALES VOIRIE LOCAL SEZIONI TRASVERSALI VIABILITA' LOCALE



RIFERIMENTI / REFERENCES :

PD2_C3A_1732_50-72-40_30-01_Viabilità locale Traduerivi - Planimetria e profilo longitudinale;

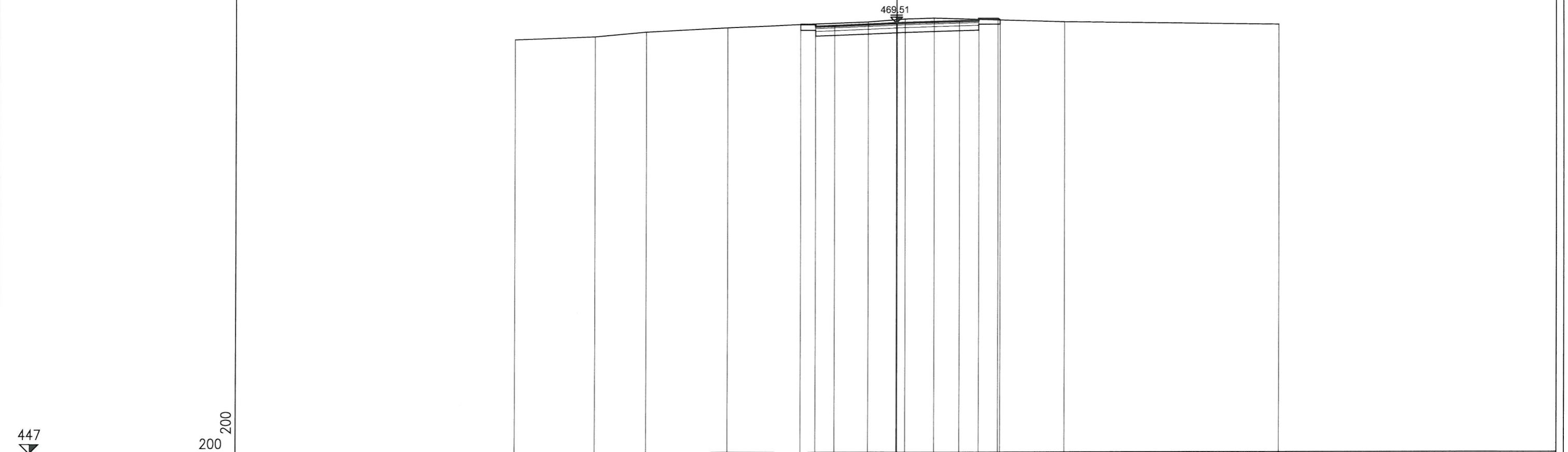
PROFILO tra due rivi

PD2_C3A_1740_50-72-40_40-02_Viabilità locale Traduerivi - Sezioni trasversali

SEZIONE TDR_2

PROGRESSIVA 25.00

STERRO
 B1 6.14 mq.
 USURA
 a1 8.56 ml.
 VEGETALE
 b1 0.77 ml.
 b2 1.12 ml.
 Totale: 1.89 ml.



PROGRESSIVE TERRENO	-20.00	-15.81	-13.15	-8.88	-1.52	0.42	1.94	8.75	20.00			
PARZIALI TERRENO		4.19	2.66	4.27	7.36	1.94	1.52	6.81	11.25			
QUOTE TERRENO	468.66	468.81	469.05	469.27	469.58	469.72	469.76	469.56	469.42			
PROGRESSIVE PROGETTO					-5.08	-4.31	-3.31	-0.03	3.25	4.25	5.25	5.37
PARZIALI PROGETTO					0.77	1.00	3.28	3.28	1.00	1.00	0.12	
QUOTE PROGETTO					469.43	469.33	469.37	469.51	469.61	469.74	469.74	469.66

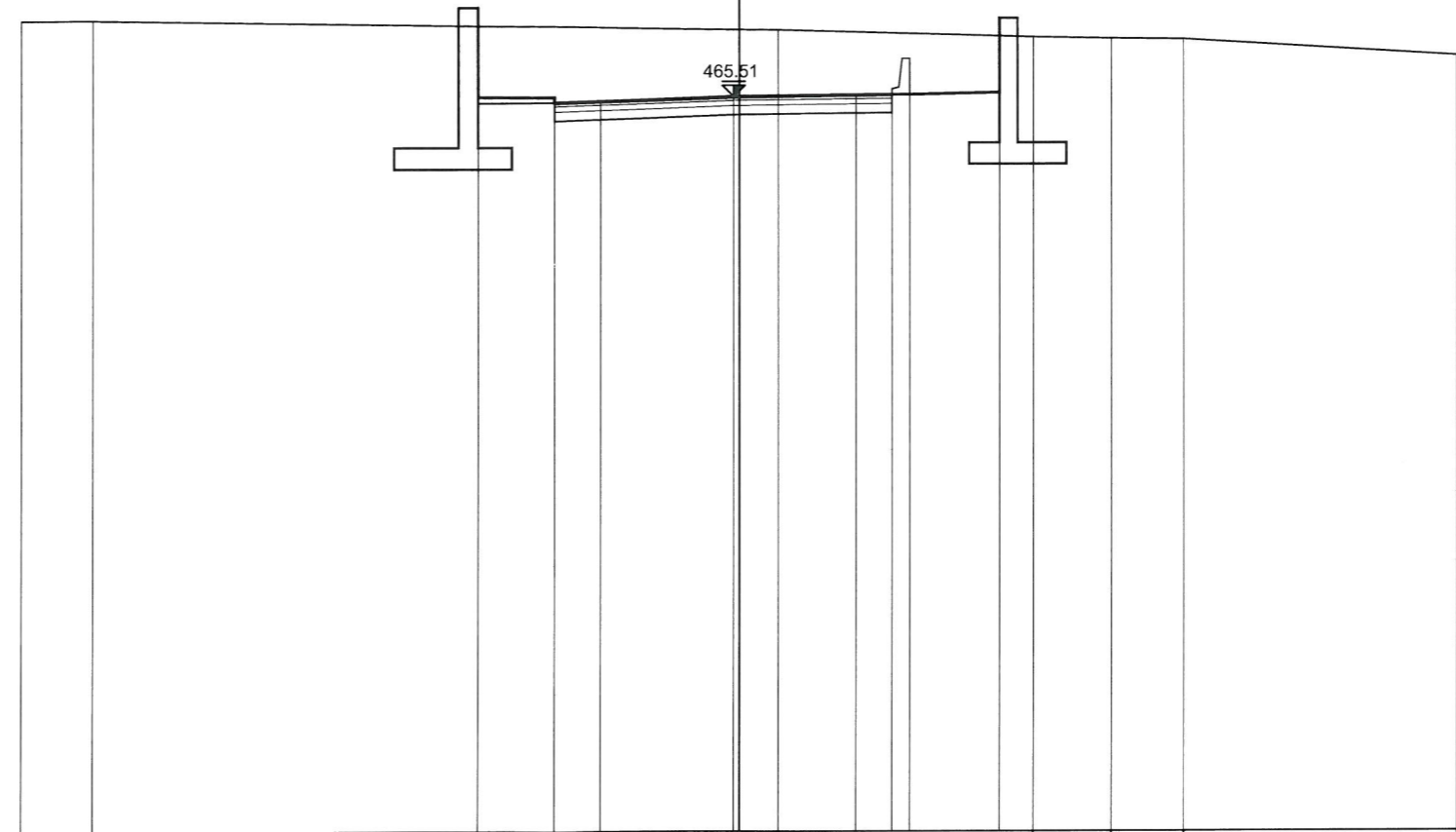
PROFILO tra due rivi

PD2_C3A_1740_50-72-40_40-02_Viabilità locale Traduerivi - Sezioni trasversali

SEZIONE TDR_4

PROGRESSIVA 75.00

STERRO
B1 32.19 mq.
USURA
a1 9.39 ml.

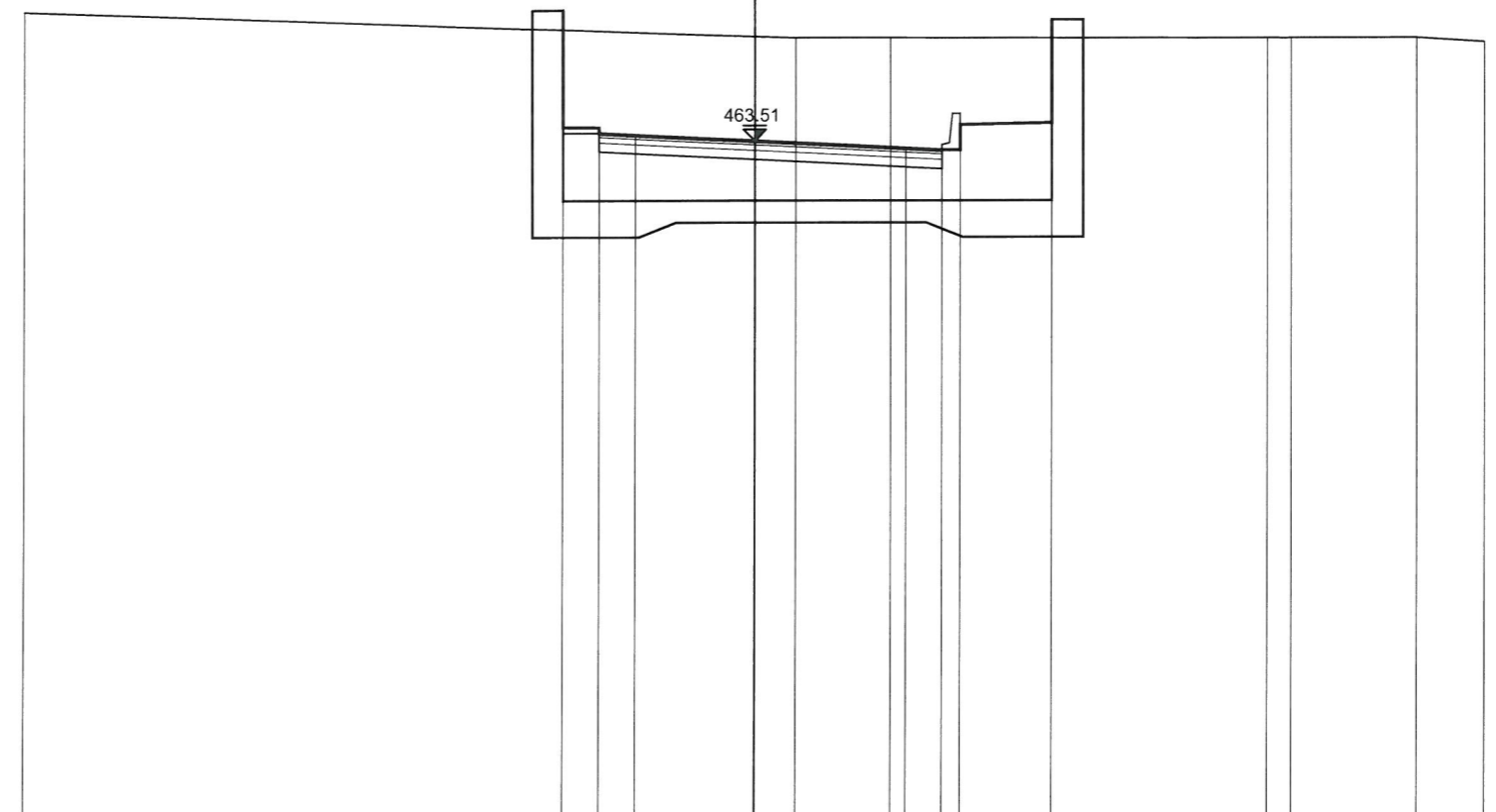


PROGRESSIVE TERRENO		-20.00	-18.02		1.07		8.19	10.35	12.39		20.00						
PARZIALI TERRENO		1.98		19.09		7.12	2.16	2.04		7.61							
QUOTE TERRENO		467.64	467.65		467.36		467.15	467.11	467.08		466.62						
PROGRESSIVE PROGETTO				-7.29	-7.29		-5.14	-3.85		-0.16		3.25	4.25	4.75		7.25	7.25
PARZIALI PROGETTO				2.15	1.29	3.69		3.41		1.00	0.50		2.50				
QUOTE PROGETTO		465.50	466.00		465.33	465.38		465.51		465.55	465.56	465.56		467.68	465.61		

PROFILO tra due rivi
 SEZIONE TDR_5
 PROGRESSIVA 100.00

PD2_C3A_1740_50-72-40_40-02_Viabilità locale Traduerivi - Sezioni trasversali

STERRO
 BI 42.31 mq.
 USURA
 a1 9.39 ml.



445
 200
 200

PROGRESSIVE TERRENO		-20.00		1.12	3.73		14.08	14.73	18.15	20.00			
PARZIALI TERRENO			21.12		2.61		10.35	0.65	3.42	1.85			
QUOTE TERRENO		467.07		466.34	466.34		466.31	466.31	466.32	466.19			
PROGRESSIVE PROGETTO				-5.25	-5.25	-4.25	-3.25	0.00	4.14	5.14	5.64	8.14	8.14
PARZIALI PROGETTO				1.00	1.00	3.25		4.14	1.00	0.50	2.50		
QUOTE PROGETTO		463.86	467.09	463.72	463.67	463.51	463.31	463.26	463.95	466.83	464.00		

PROFILO tra due rivi

SEZIONE TDR_6

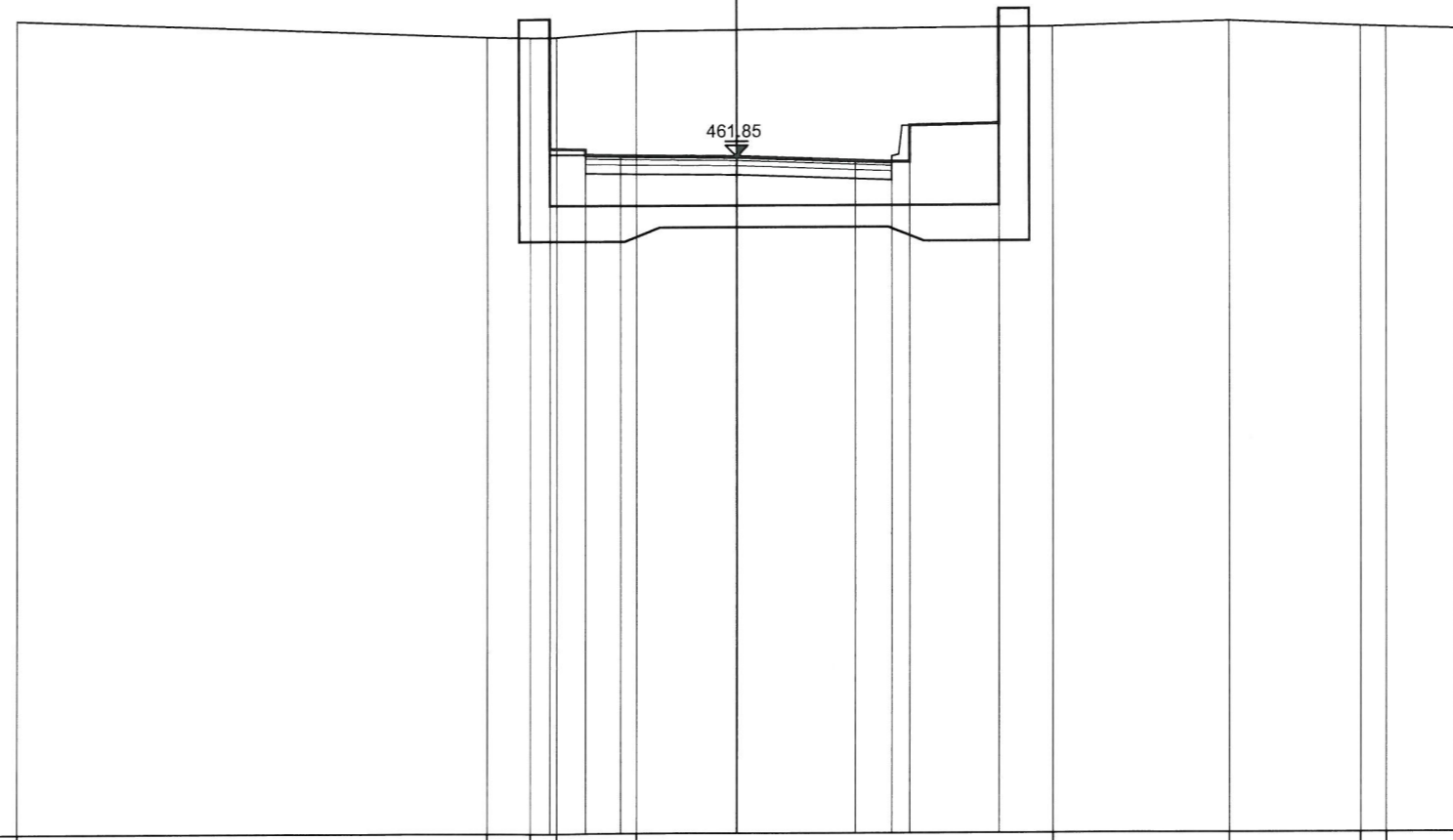
PROGRESSIVA 125.00

STERRO
B1 46.32 mq.
USURA
a1 8.50 ml.

PD2_C3A_1740_50-72-40_40-02_Viabilità locale Traduerivi - Sezioni trasversali

443

200
200



PROGRESSIVE TERRENO	-20.00	-6.99	-5.79	-5.06	-2.81	8.76	13.63	17.32	18.03	20.00			
PARZIALI TERRENO		13.01	1.20	0.73	2.25	11.57	4.87	3.69	0.71	1.97			
QUOTE TERRENO	465.66	465.18	465.16	465.15	465.35	465.44	465.58	465.43	465.40	465.35			
PROGRESSIVE PROGETTO			-5.25	-5.25	-4.25	-3.25	0.00	3.25	4.25	4.75	4.75	7.25	7.25
PARZIALI PROGETTO			1.00	1.00	3.25	3.25	1.00	0.50	2.50				
QUOTE PROGETTO		462.05	465.66	461.89	461.88	461.85	461.73	461.69	462.70	461.69	465.94	462.75	

PROFILO tra due rivi

SEZIONE TDR_7

PROGRESSIVA 150.00

PD2_C3A_1740_50-72-40_40-02_Viabilità locale Traduerivi - Sezioni trasversali

STERRO
B1 45.38 mq.
USURA
a1 8.50 ml.

443

200
200

Piano Ferro

461.46

PROGRESSIVE TERRENO		-20.00	-16.27		-0.42	0.28	0.89	2.43	3.58		12.56	13.91	17.35	20.00
PARZIALI TERRENO			3.73		15.85	0.70	0.61	1.54	1.15		8.98	1.35	3.44	2.65
QUOTE TERRENO		464.18	464.17		464.88	464.89	464.95	465.01	465.04		465.04	464.99	464.99	464.89
PROGRESSIVE PROGETTO					-5.25	-5.25	-4.25	-3.25	0.00	3.25	4.25	4.75	4.75	7.25
PARZIALI PROGETTO					1.00	1.00	3.25		3.25	1.00	0.50	2.50		
QUOTE PROGETTO		461.52	466.56	461.36	461.38	461.46		461.38	461.36	462.46	461.36	466.56	462.51	

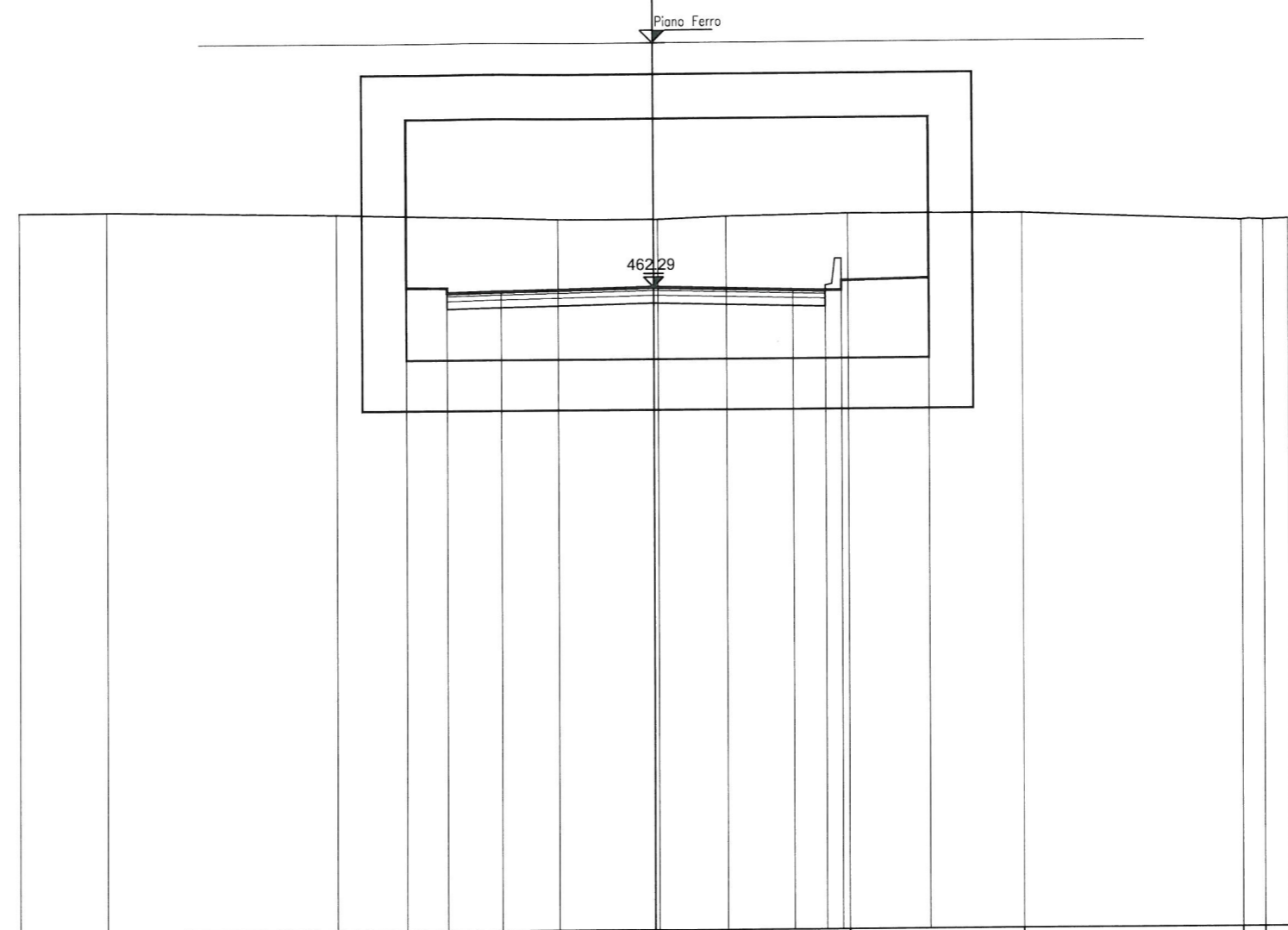
PROFILO tra due rivi

PD2_C3A_1740_50-72-40_40-02_Viabilità locale Traduerivi - Sezioni trasversali

SEZIONE TDR_8

PROGRESSIVA 175.00

STERRO B1 42.79 mq.
USURA a1 11.91 ml.



442

200

PROGRESSIVE TERRENO	-20.00	-17.22	-10.00	-3.02	0.13	2.31	6.12	11.62	18.51	19.22	20.00		
PARZIALI TERRENO	2.78	7.22	6.98	3.15	2.18	3.81	5.50	6.89	0.71	0.78			
QUOTE TERRENO	464.72	464.72	464.61	464.43	464.42	464.51	464.57	464.55	464.29	464.29	464.32		
PROGRESSIVE PROGETTO				-7.79	-7.79	-6.50	-4.79	0.00	4.40	5.41	5.91	8.65	8.65
PARZIALI PROGETTO				1.29	1.71	4.79	4.40	1.01	0.50	2.74			
QUOTE PROGETTO				462.29	467.61	462.13	462.17	462.29	462.18	462.16	462.46	467.61	462.51