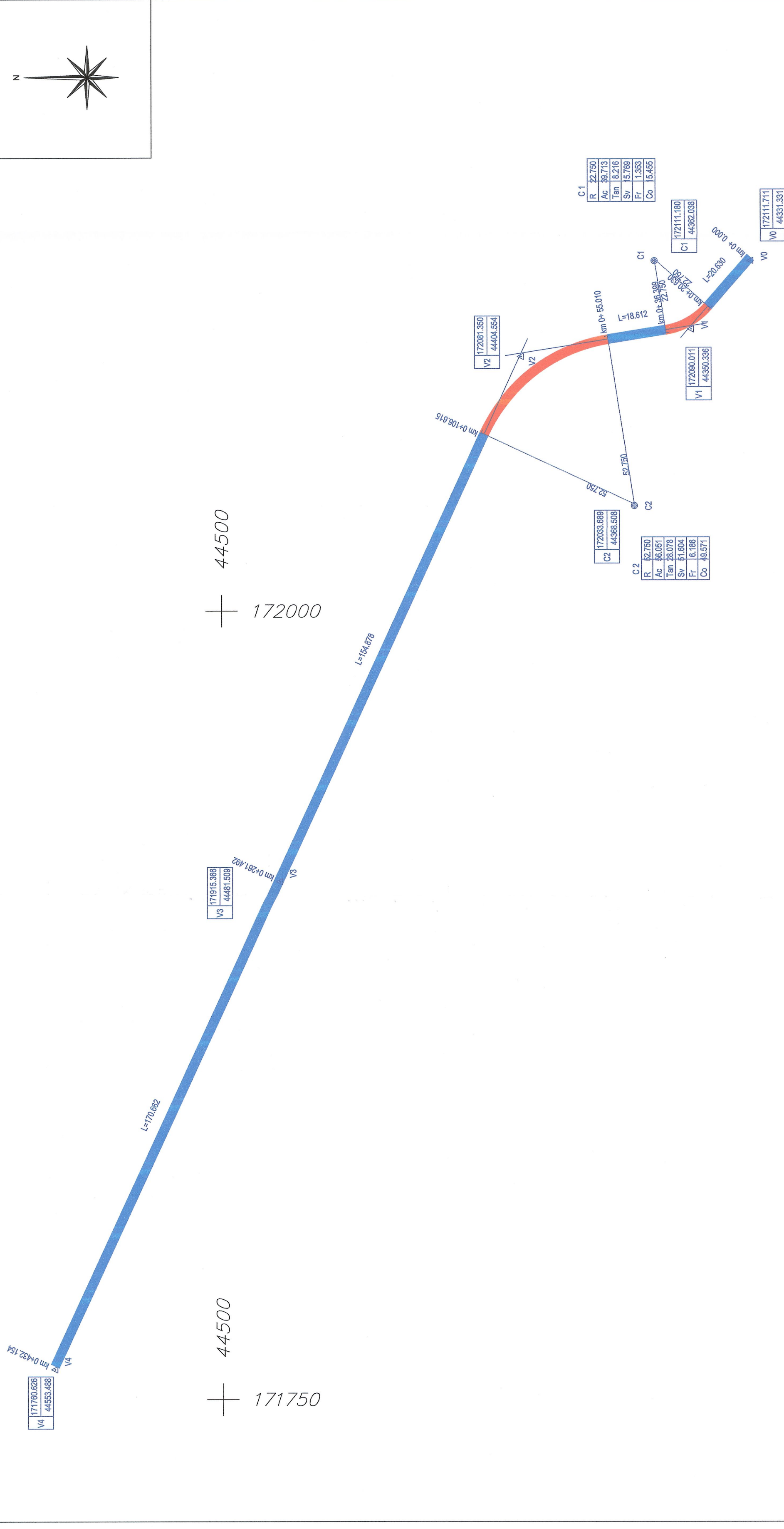
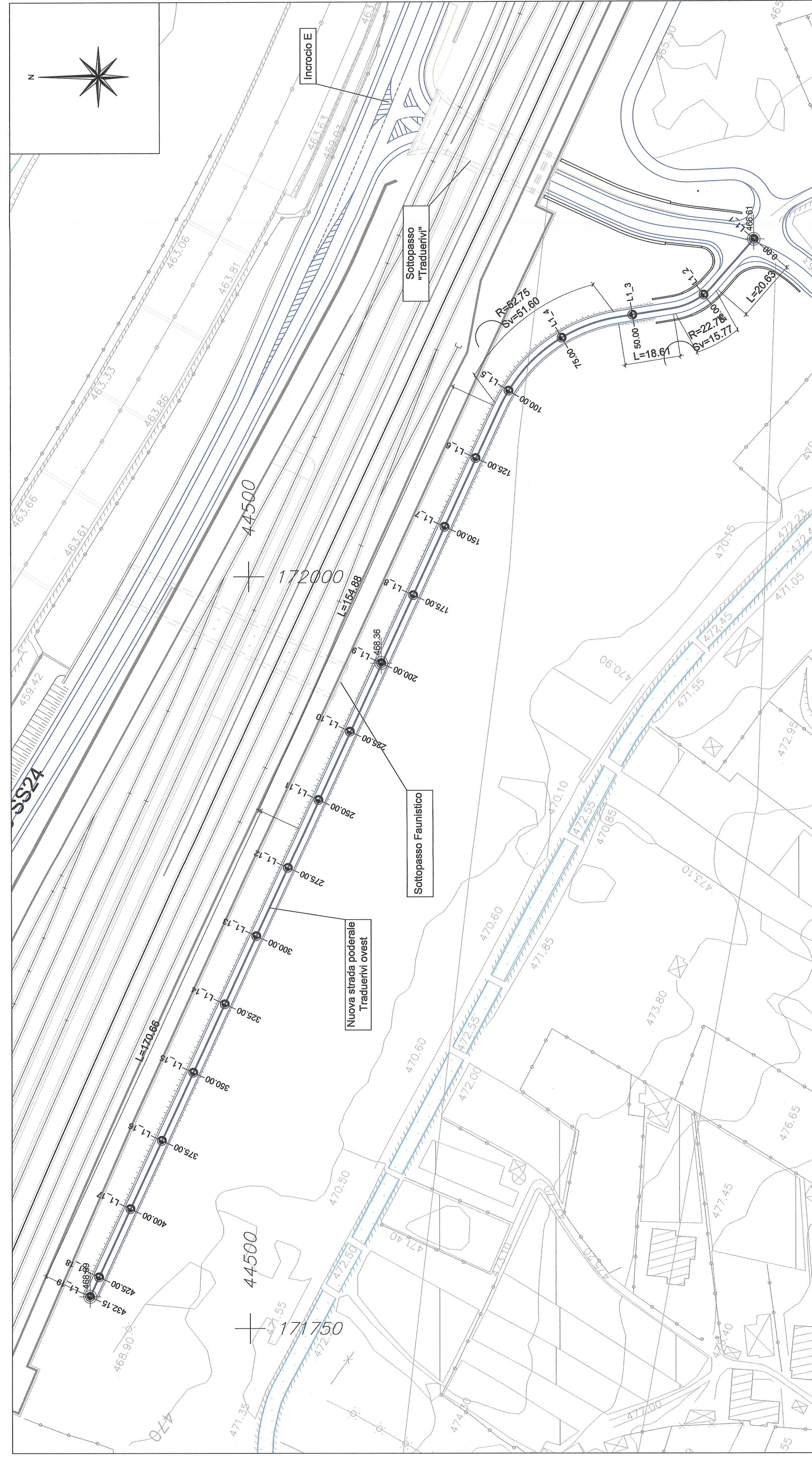
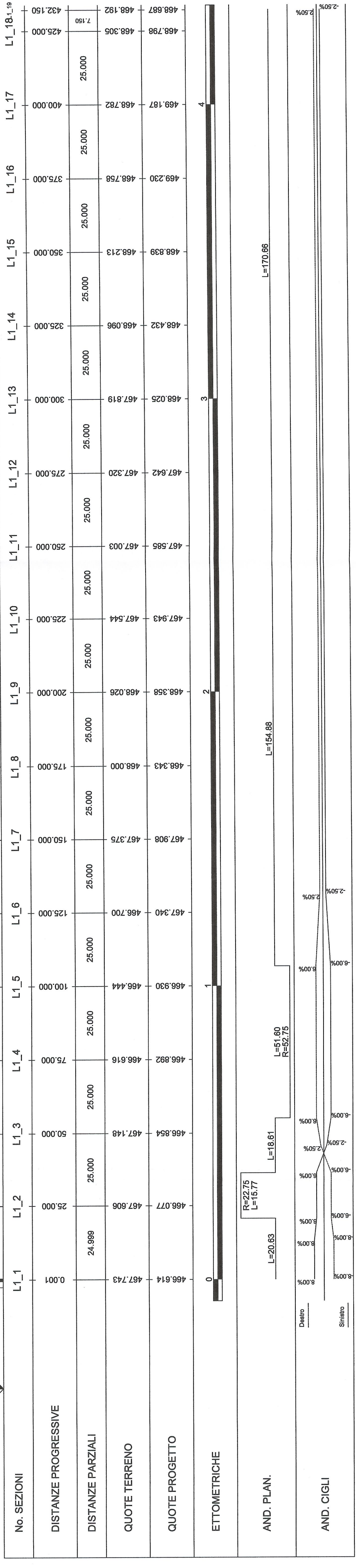
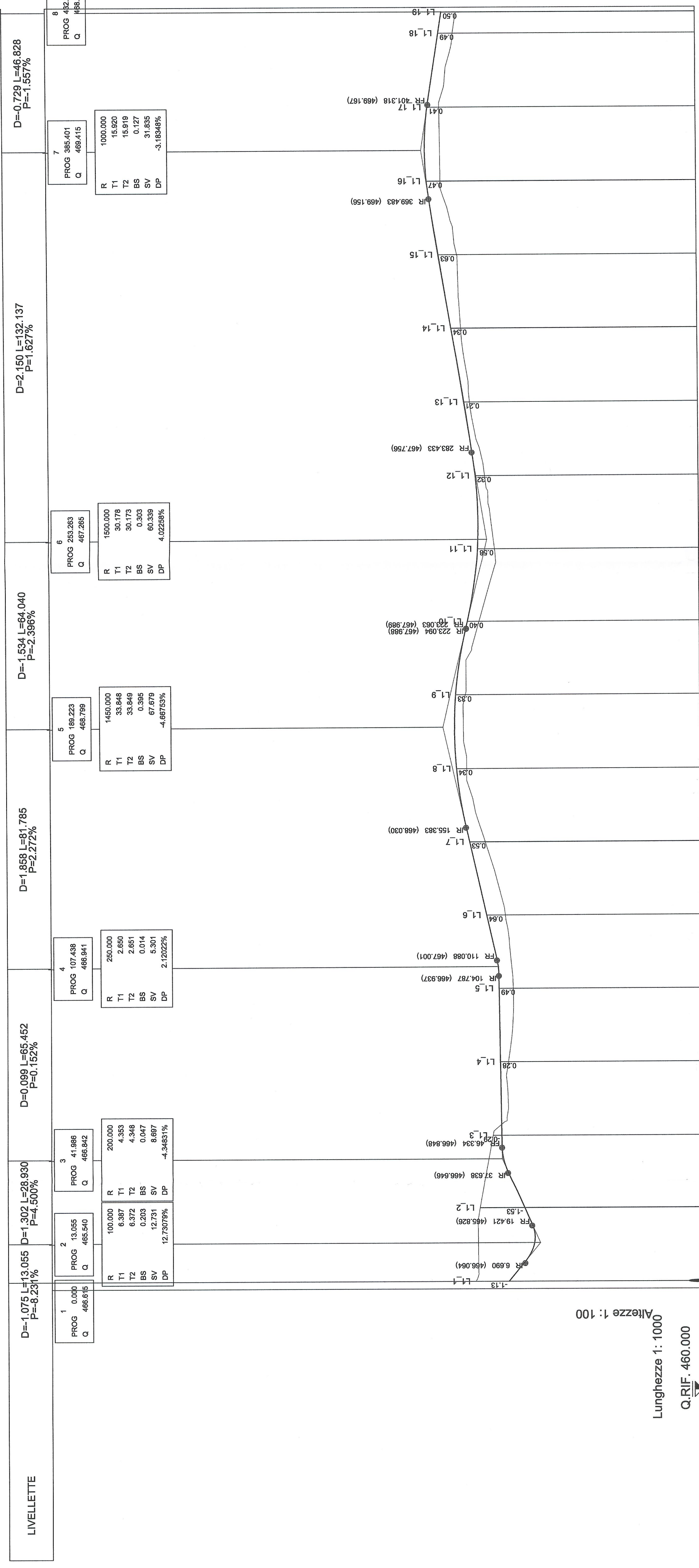


Piana di Susa / Plaine de Susa
Planimetria / Vue en plan
Scala 1:1000 in A1 / Echelle 1:1000 en A1

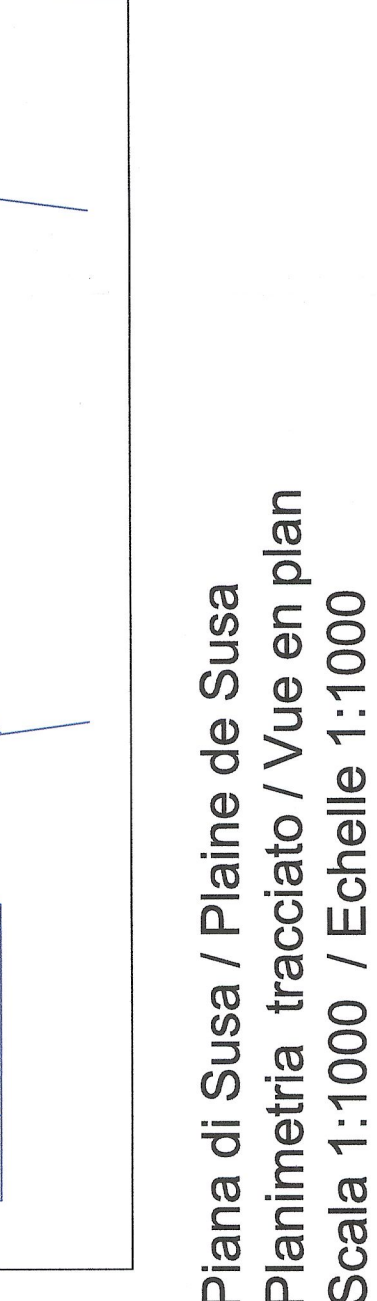


Profilo longitudinale / Profile en long
Scala 1:1000/100 / Echelle 1:1000/100

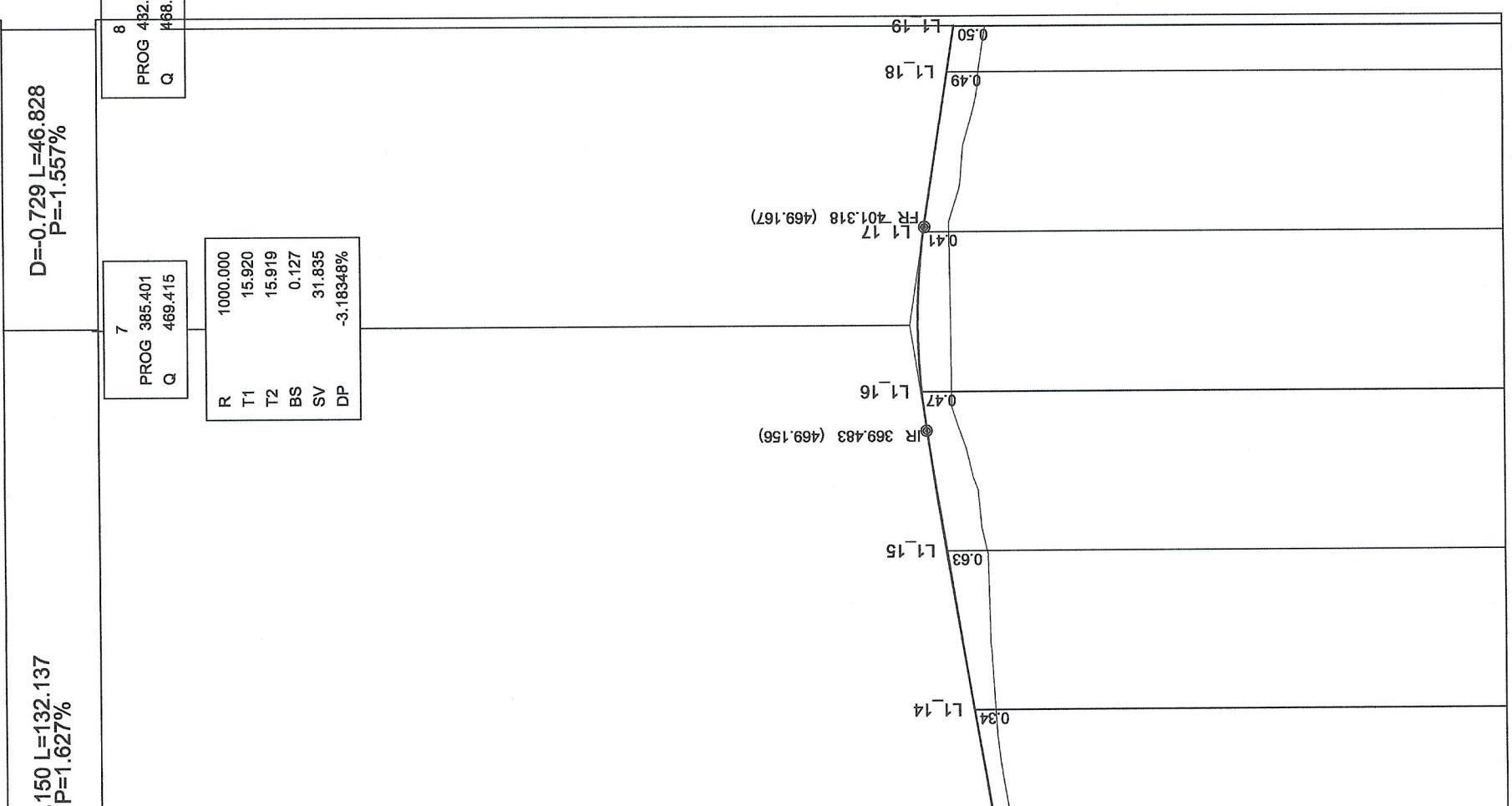


Legenda / Légende

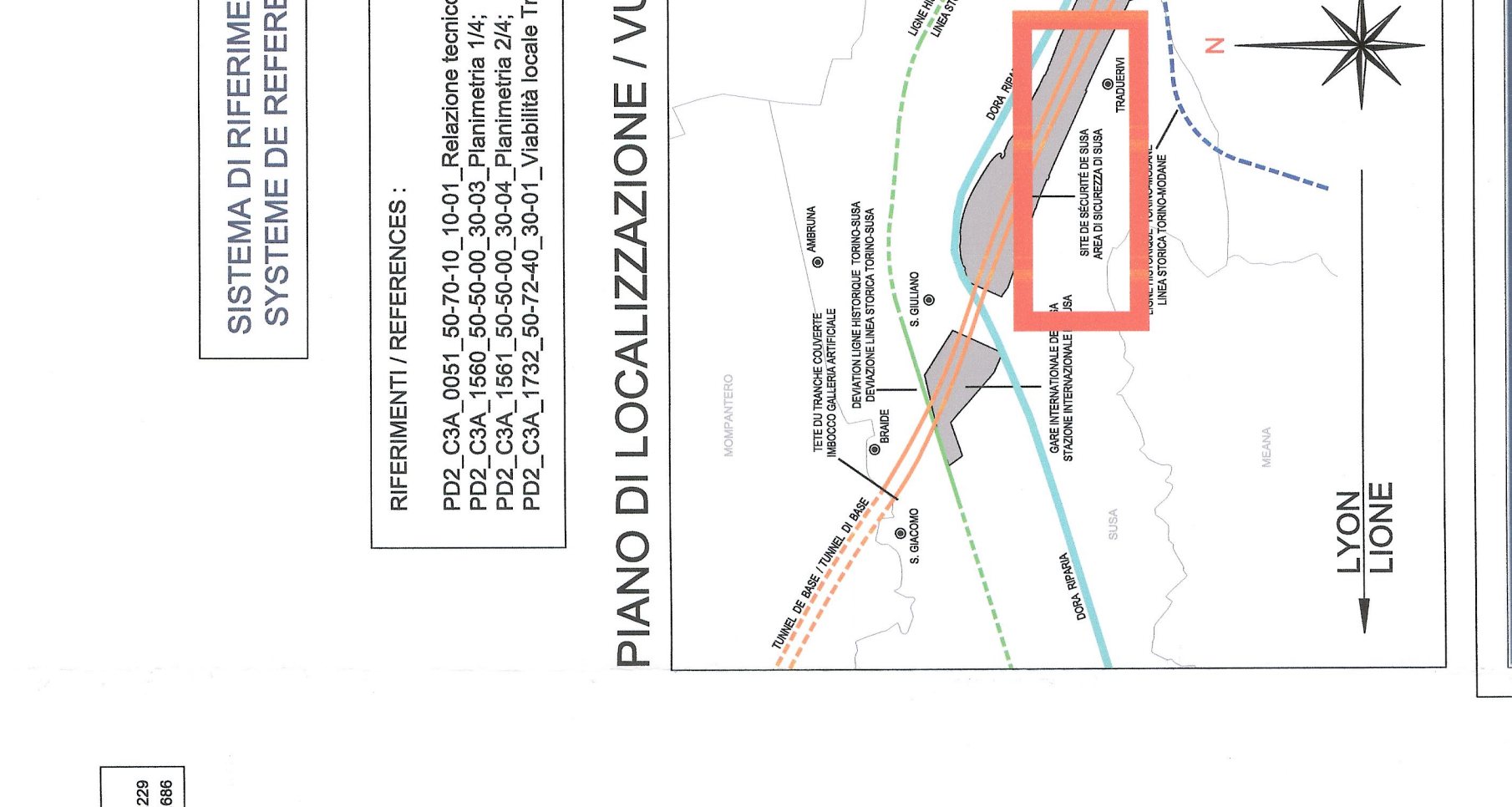
Parametri archi circolari	
R	Raggio
Ac	Angolo al centro
Tan	Tangente
Sv	Sviluppo
Fc	Franchia
Co	Corde



SCALA GRAFICA 1:1000
ECHELLE GRAPHIQUE 1:1000

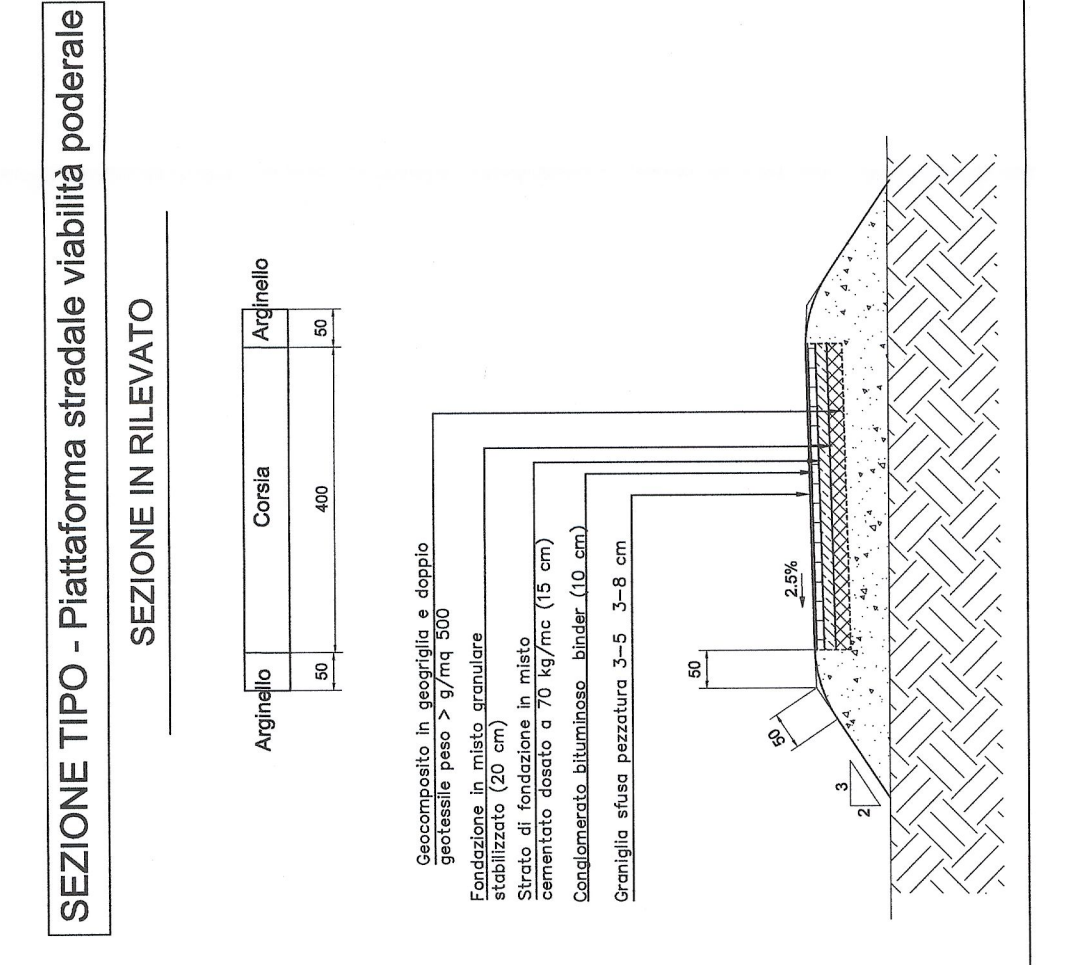
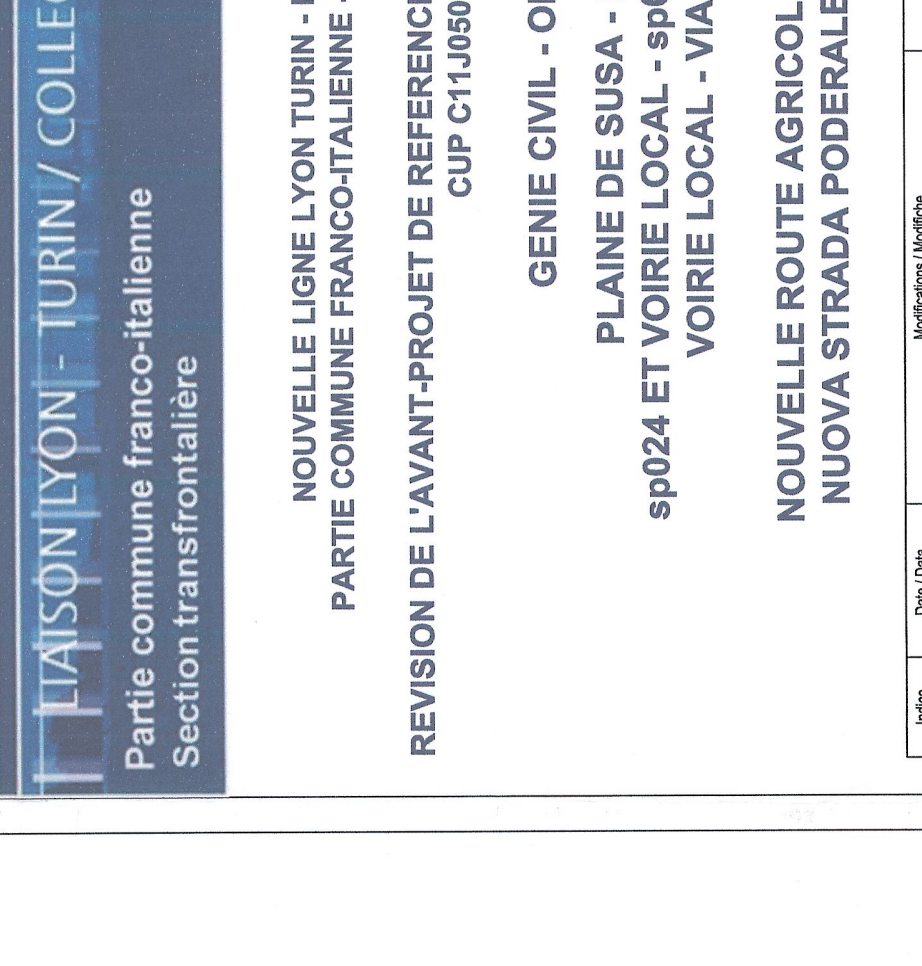
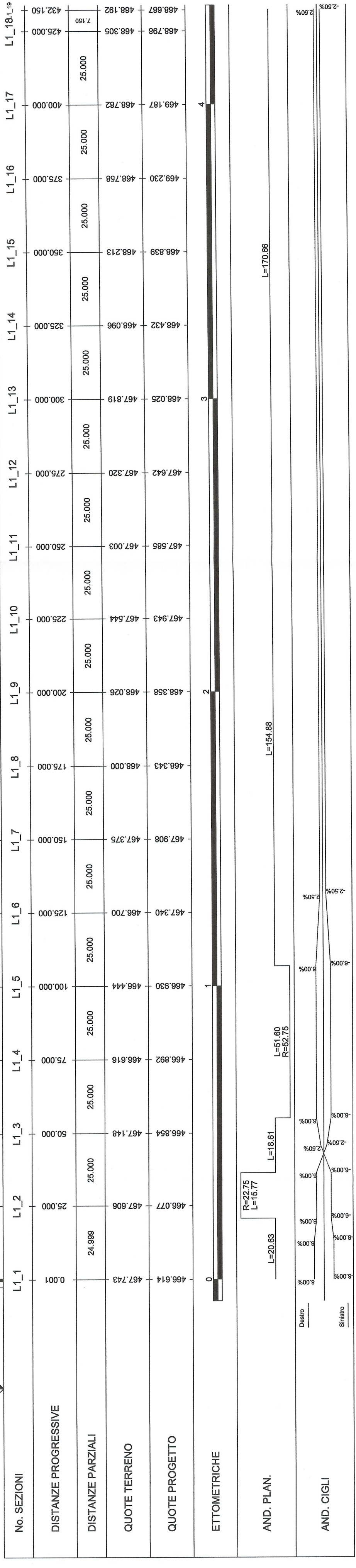
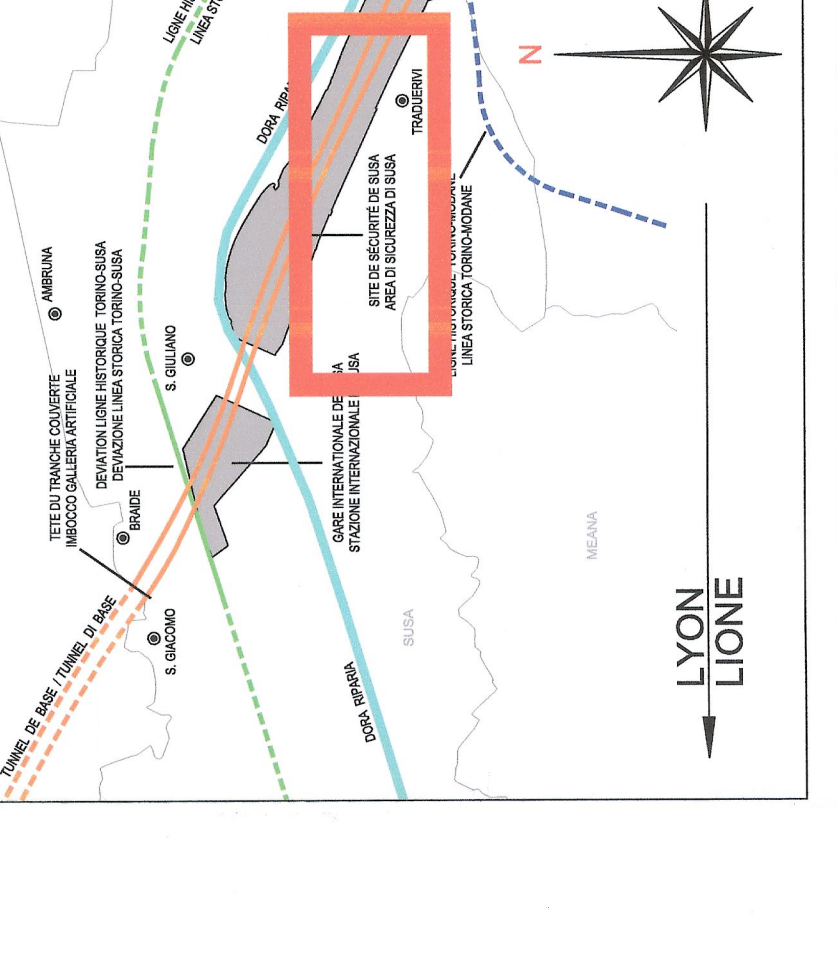
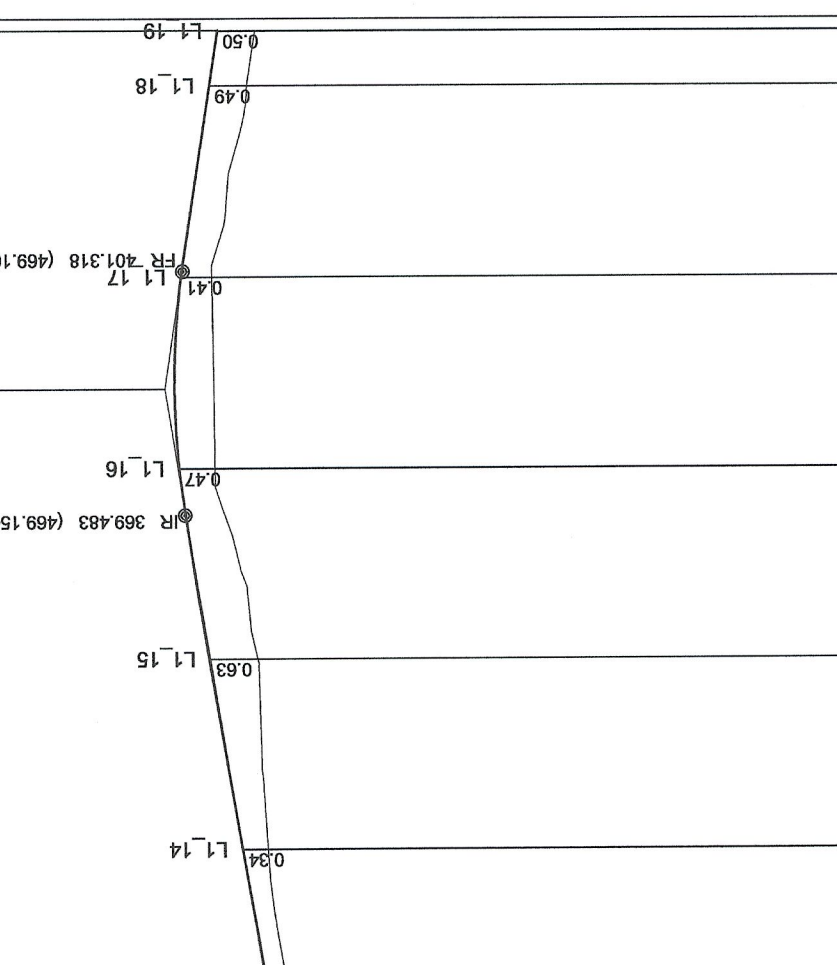


SCALA GRAFICA 1:100
ECHELLE GRAPHIQUE 1:100



SISTEMA DI RIFERIMENTO LTF 2004c /
SYSTEME DE REFERENCE LTF 2004c

RIFERIMENTI / REFERENCES :
PD2_C3A_0554_50-70-00_50-01_Relazione tecnico-illustrativa;
PD2_C3A_1580_50-50-00_50-03_Planimetria 1/A;
PD2_C3A_1581_50-50-00_50-04_Planimetria 2/A;
PD2_C3A_1792_50-72-00_50-01_Viabilità locale Traduerivi - Planimetria e profilo longitudinale



SEZIONE TIPO - Piattaforma stradale viabilità podereale
SEZIONE IN RILEVATO

Argine	Costa	Acquedotto
50	400	50

Piana di Susa / Plaine de Susa
Planimetria tracciato / Vue en plan
Scala 1:1000 / Echelle 1:1000

LIAISON LYON - TURIN / COLLEGAMENTO TORINO - LIONE
Partie commune franco-italienne / Sezione transfrontalière

NOUVELLE LIGNE LYON TURIN - NUOVA LINEA TORINO LIONE
PARTIE COMMUNE FRANCO-ITALIENNE - PARTE COMUNE ITALO-FRANCESE
REVISION DE L'AVANT-PROJET DE REFERENCE - REVISIONE DEL PROGETTO DEFINITIVO
CUP C11J0500030001

GENIE CIVIL - OPERE CIVILI
PLAINE DE SUSSE - PIANA DI SUSA
sp024 ET VOIRIE LOCAL - sp024 E VIABILITA' LOCALE
VOIRIE LOCAL - VIABILITA' LOCALE
NOUVELLE ROUTE AGRICOLE TRADUERIVI OUEST (1)
NUOVA STRADA PODERALE TRADUERIVI OVEST (1)

N°	Doc. Date	Nature des Travaux / Descrizione	Ingénieur / Architetto	Ingénieur / Architetto	Ingénieur / Architetto
0	2011/01/13	Permis de construire / Permesso di costruire	O. VERONIMO (R. Casarini)	M. BORGIO	L. DANTRONIA
A	09/02/2013	Planimetria in scala 1:1000 / Planimetria in scala 1:1000	O. VERONIMO (R. Casarini)	C. CARONNE	M. PAVALEO

Genie Civil - Opere Civili
Studio: Ing. Oreste Veronimo (R. Casarini)
Dati: Ing. Marco Borgio, Ing. Luca Dantronia, Ing. Claudio Caronne, Ing. Maurizio Pavaleo
Costruttore: Civillib
Dopo la costruzione, il cantiere deve essere restituito in stato di massima sicurezza.

Code P	D	C	A	T	T	S	3	1	7	7	5	A	A	P	P	L	L	A
Prat.	Prat.	Prat.	Prat.	Prat.	Prat.	Prat.	Prat.	Prat.	Prat.	Prat.	Prat.	Prat.	Prat.	Prat.	Prat.	Prat.	Prat.	Prat.

Genie Civil - Opere Civili
Studio: Ing. Oreste Veronimo (R. Casarini)
Dati: Ing. Marco Borgio, Ing. Luca Dantronia, Ing. Claudio Caronne, Ing. Maurizio Pavaleo
Costruttore: Civillib
Dopo la costruzione, il cantiere deve essere restituito in stato di massima sicurezza.

1:100 / 1:1000

L'Etat (FR) / Stato (IT) / Staat (CH) / 2009 / 2009 / 2009
Dati: Ing. Oreste Veronimo (R. Casarini)
Dati: Ing. Marco Borgio, Ing. Luca Dantronia, Ing. Claudio Caronne, Ing. Maurizio Pavaleo
Costruttore: Civillib
Dopo la costruzione, il cantiere deve essere restituito in stato di massima sicurezza.

1:100 / 1:1000