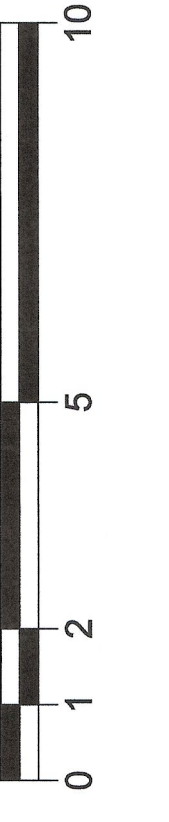
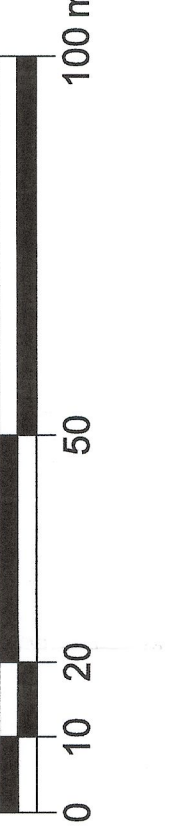


SCALA GRAFICA 1:100
 ECHELLE GRAPHIQUE 1:100



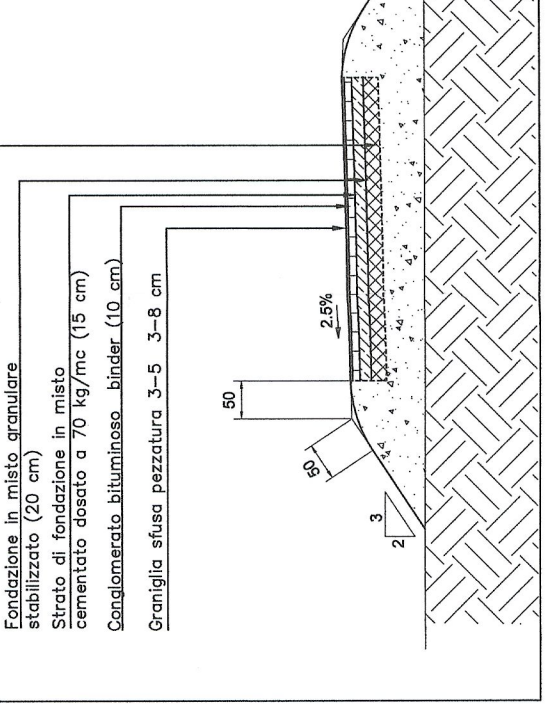
SCALA GRAFICA 1:1000
 ECHELLE GRAPHIQUE 1:1000



SEZIONE TIPO - Piastrina stradale viabilità podereale
 (da prog. 0.00 a prog. 425.00)
 SEZIONE IN RILEVATO

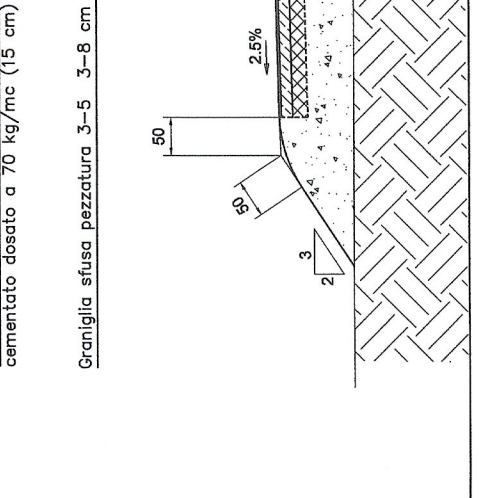
Argine/lo

Concreta



Argine/lo

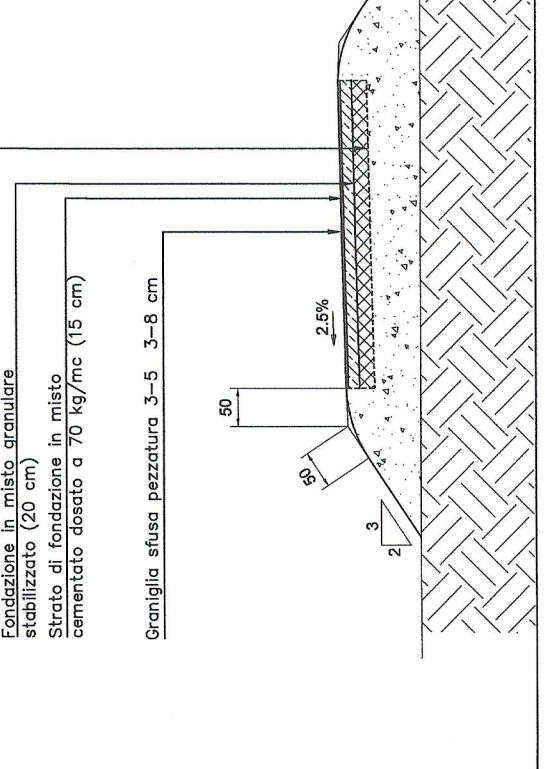
Concreta



SEZIONE TIPO - Piastrina stradale viabilità sterrata
 (da prog. 425.00 a prog. 877.45)
 SEZIONE IN RILEVATO

Argine/lo

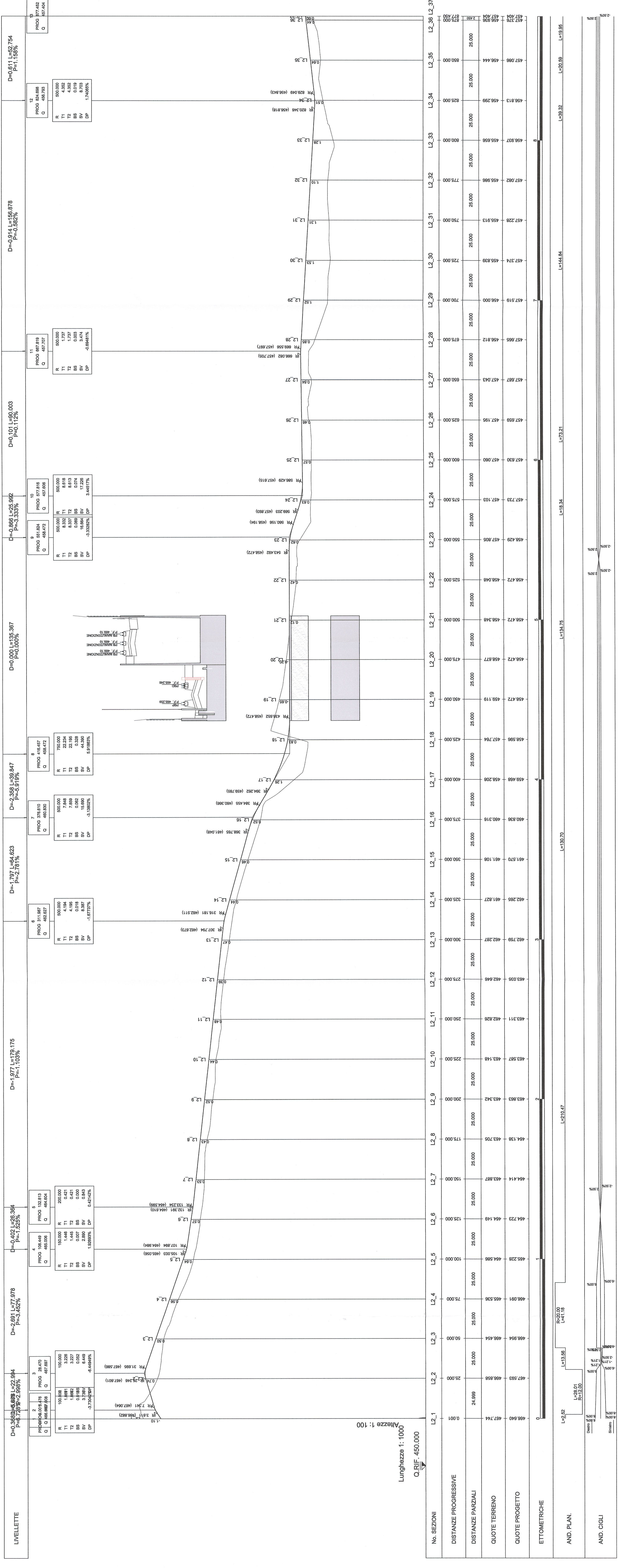
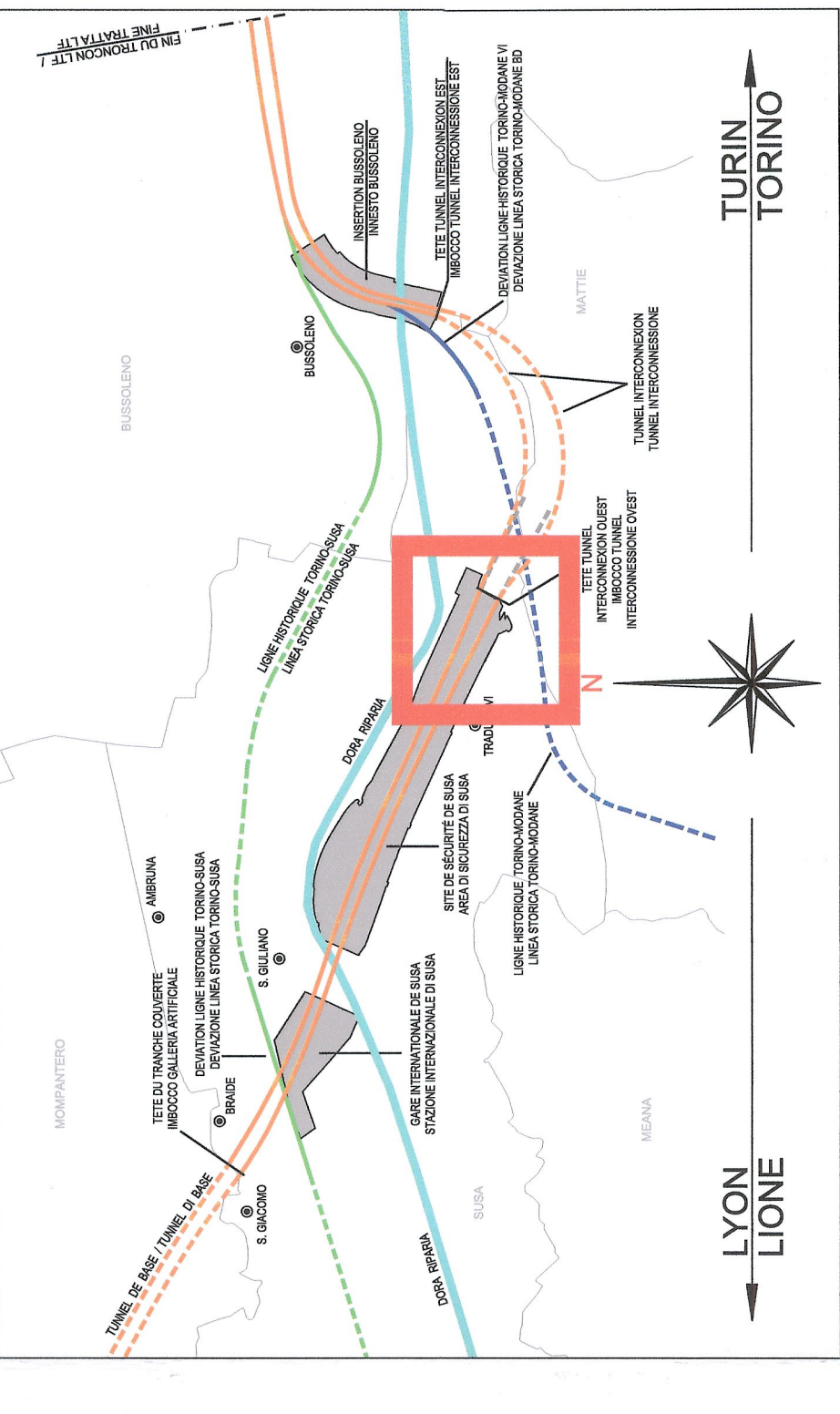
Concreta



RIFERIMENTI / REFERENCES :

- PDZ_C3A_0951_50-70-10_10.01_Riduzione livello - illustrativi;
- PDZ_C3A_1852_50-50-00_30-05_Pianimetria 3A;
- PDZ_C3A_1732_50-72-40_30-01_Viabilità locale Traduerivi - Pianimetria e profilo longitudinale;
- PDZ_C3A_1775_50-72-40_30-08_Nuova strada podereale Traduerivi Est (2) - Piana

PIANO DI LOCALIZZAZIONE / VUE D'ENSEMBLE



LIAISON LYON - TURIN / COLLEGAMENTO TORINO - LIONE
 Partie commune franco-italienne / Sezione transfrontaliere

NOUVELLE LIGNE LYON-TURIN - NUOVA LINEA TORINO-LIONE
 PARTIE COMMUNE FRANCO-ITALIENNE - PARTE COMUNE ITALO-FRANCESE
 REVISIONE DEL L'AVANT-PROJET DE REFERENCE - REVISIONE DEL PROGETTO DEFINITIVO
 CUP C11J0500030001

GENIE CIVIL - OPERE CIVILI
 PLAINE DE SUSAS - PIANA DI SUSA
 VOIRIE LOCAL - viabilità locale
 VOIRIE LOCAL - viabilità locale

NOUVELLE ROUTE AGRICOLE TRADUERVI EST (2) - PROFIL EN LONG
 NUOVA STRADA PODERALE TRADUERVI EST (2) - PROFILO

Scale: 1:100 / 1:1000

Project details: LIONNE, TURIN, SUSA, TRADUERVI EST (2)