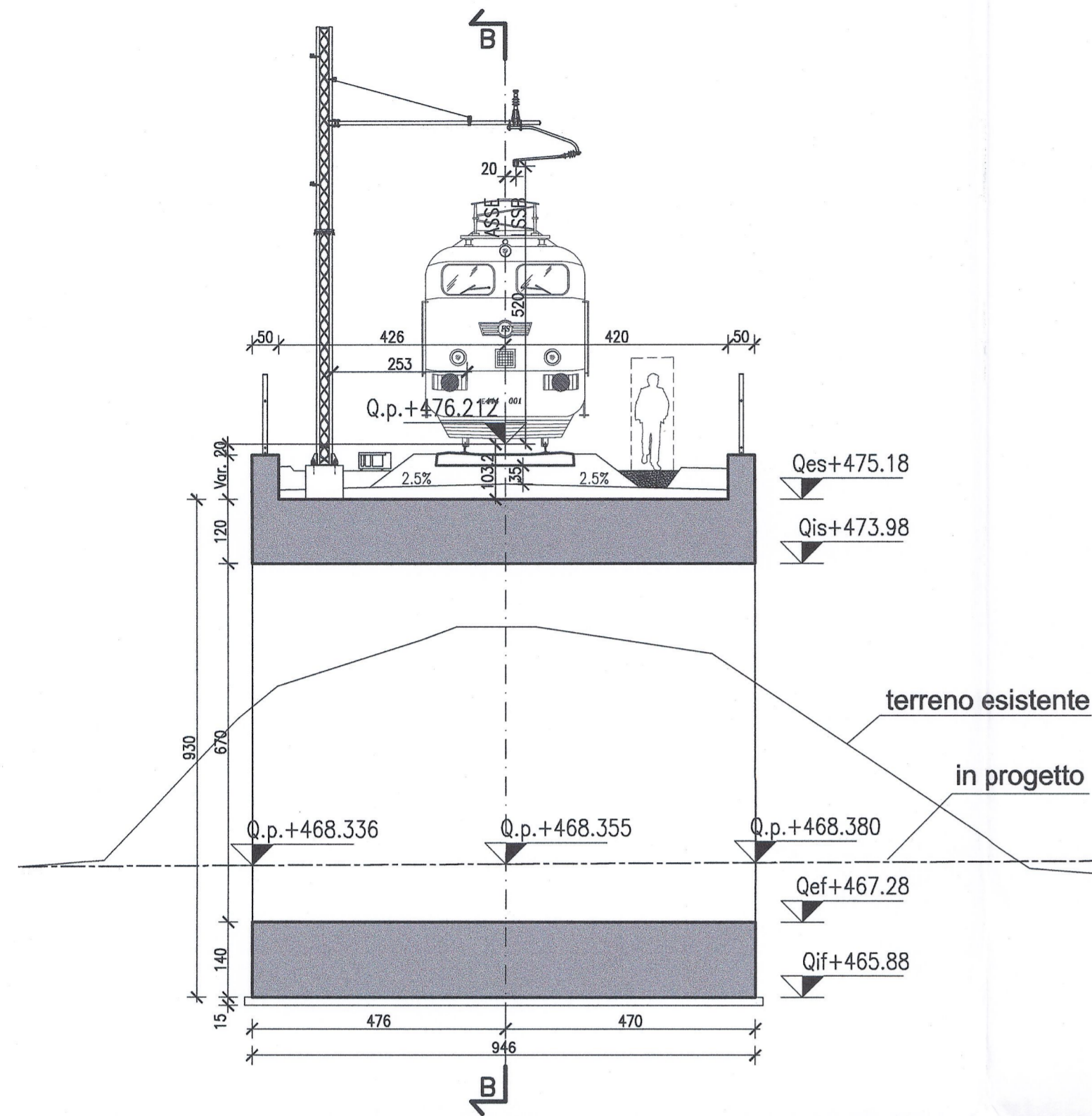


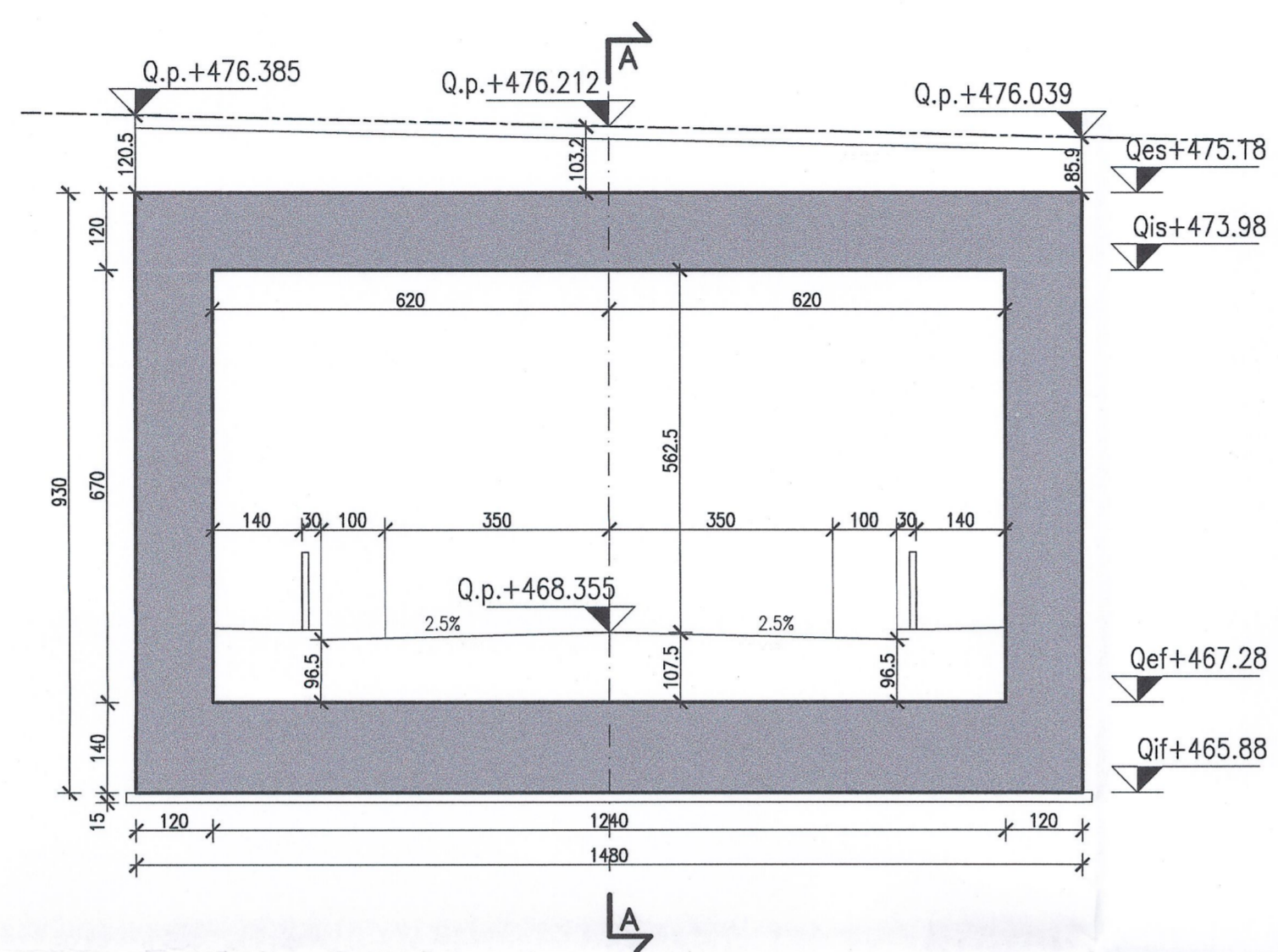
SEZIONE LONGITUDINALE A-A

Scala 1:100



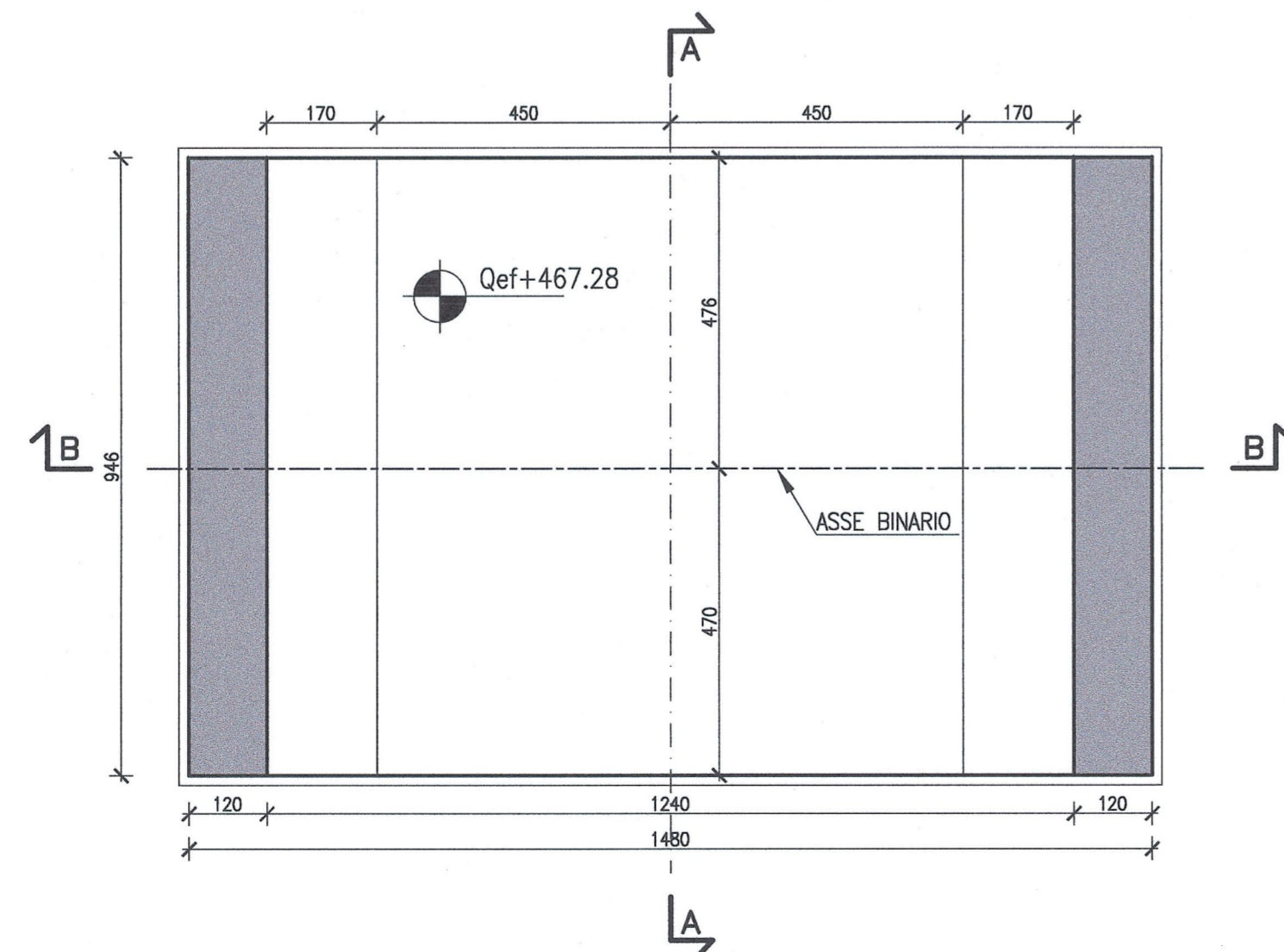
SEZIONE TRASVERSALE B-B

Scala 1:100



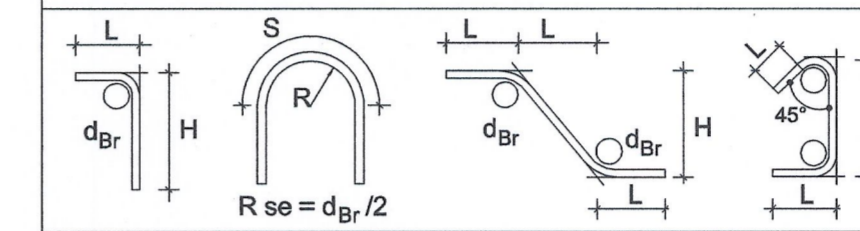
PIANTA

Scala 1:100



MATERIALI / MATERIALES

LEGENDA MISURE / LEGEND MESURE:



Diametro piegature d_{br} / Diametre plagues d_{br} :

\emptyset Barra / Barre <20 $d_{br} = 4\emptyset$
 \emptyset Barra / Barre $\emptyset 20 - \emptyset 26$ $d_{br} = 7\emptyset$

CALCESTRUZZO MAGRONE / BÉTON DE PROPÉTÉ Rcm >= 15 MPa
 classe minima di esposizione X0

CALCESTRUZZO FONDAZIONE / BÉTON DE FOUNDATION Rck >= 35 MPa
 classe minima di consistenza S3
 rapporto A/C <= 0,5
 Classe di esposizione XC2

CALCESTRUZZO ELEVAZIONE / BÉTON ÉLEVATION Rck >= 35 MPa
 classe minima di consistenza S3
 rapporto A/C <= 0,5
 Classe di esposizione XC4

CALCESTRUZZO SOLETTA C.A. / BÉTON PLANCHER EN BÉTON ARMÉ Rck >= 35 MPa
 classe minima di consistenza S3
 rapporto A/C <= 0,45
 Classe di esposizione XF4

ACCIAIO per C.A. / ACIER POUR BÉTON ARMÉ B 450C controllato in stabilimento
 saldabile per \emptyset <= 26

ELEMENTO	COPRIFERRO/COUVERTURE (cm)	\emptyset_{max} INERTI (mm)
FONDAZIONE	4 (-0 +0,5)	32
ELEVAZIONE	4 (-0 +0,5)	25
SOLETTA	3,5 (-0 +0,5)	25

Incidenza Armatura Scolare

SOLETTA SUPERIORE E CORDOLI	≅ 180 kg/m ³
MURI DI ELEVAZIONE	≅ 110 kg/m ³
SOLETTA FONDAZIONE	≅ 150 kg/m ³

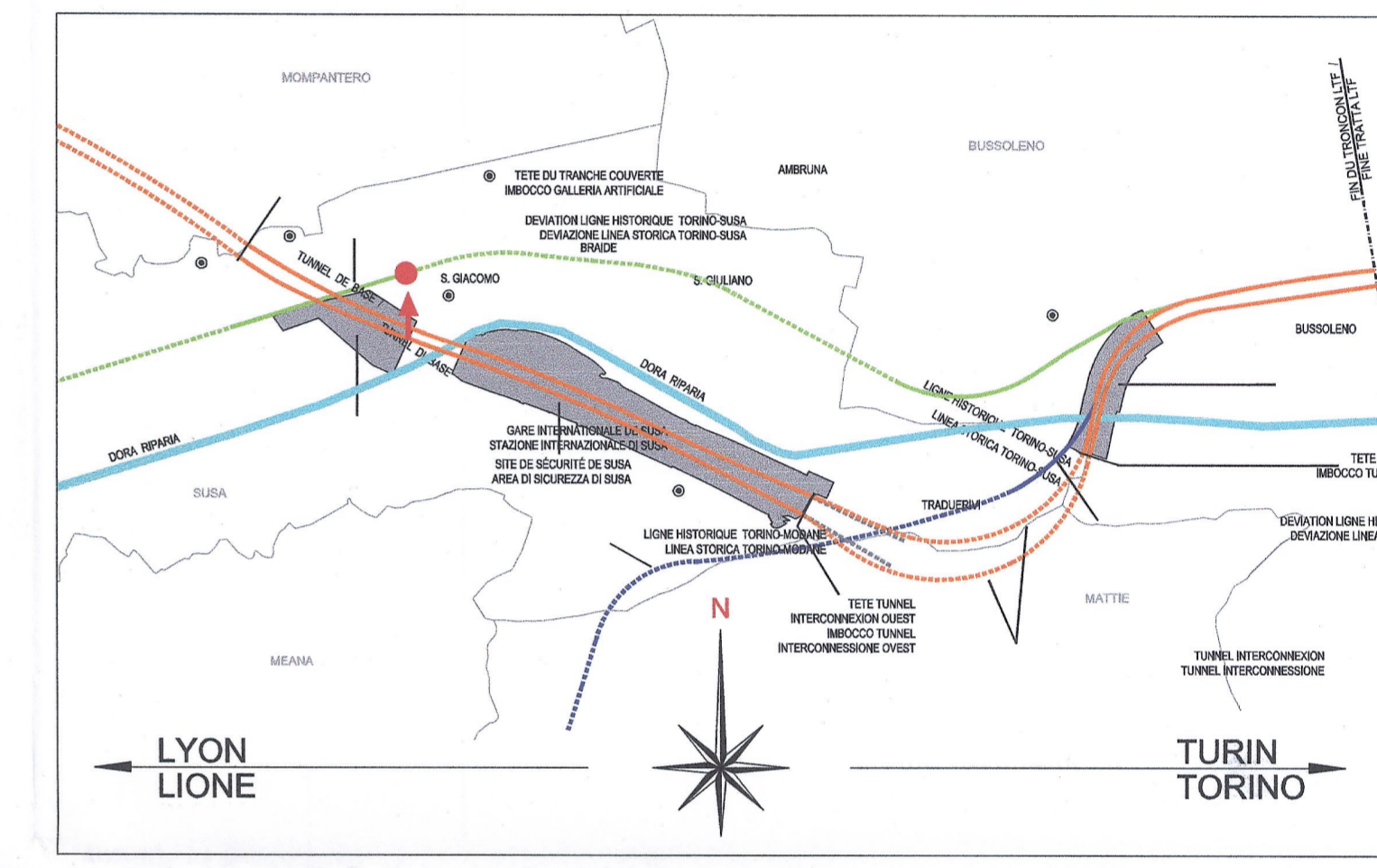
IMPERMEABILIZZAZIONE

GETTI VERTICALI E SOLETTA

DOPPIO STRATO DI MEMBRANA ADESIVA POST GETTO, APPLICABILE A FREDDO, IMPERMEABILE AD ACQUA E VAPORE, IN HDPE, ACCOPPIATO A COMPOSTO ADERENTE IN BITUME E GOMMA. POSA CON PULIZIA DELLE SUPERFICI E MANO DI PRIMER SPECIFICO. COPERTURA CON SUCCESSIVO STRATO DI PROTEZIONE MECCANICA.

RIFERIMENTI / REFERENCES:
 PD2_C3A_1800_50-74-10_30-01_Planimetria e profilo longitudinale;
 PD2_C3A_1819_50-74-10_10-05_Relazione di calcolo scatolare LS Susa-Torino

PIANO DI LOCALIZZAZIONE / VUE D'ENSEMBLE



LIAISON LYON - TURIN / COLLEGAMENTO TORINO - LIONE
 Partie commune franco-italienne / Section transfrontalière
 Parte comune italo-francese / Sezione transfrontaliera

NOUVELLE LIGNE LYON TURIN - NUOVA LINEA TORINO LIONE
 PARTIE COMMUNE FRANCO-ITALIENNE - PARTE COMUNE ITALO-FRANCESE
 REVISION DE L'AVANT-PROJET DE REFERENCE - REVISIONE DEL PROGETTO DEFINITIVO
 CUP C11J05000030001

GENIE CIVIL - OPERE CIVILI
 PLAINE DE SUSAS - PIANA DI SUSAS
 VOIRIE MINEUR - VIABILITA' MINORE
 RUE MONTELLO - VIA MONTELLO

PASSAGE INFÉRIEUR LIGNE HISTORIQUE TURIN-SUSAS - VUE EN PLAN ET COUPES
 SOTTOPASSO LINEA STORICA SUSAS-TORINO - PIANTE E SEZIONI

Index	Date / Data	Modifications / Modifiche	Elabé par / Concepito da	Vérifié par / Controlato da	Adopté par / Autorizzato da
0	27/12/2012	Prendre diffusion / Prima emissione	G. VERGNANO (St. Quaranta)	M. RUSSO C. OGIBENE	L. CHANTRON M. PANTALEO
A	08/02/2013	Révision suite aux commentaires LTF / Revisione a seguito commenti LTF	G. VERGNANO (St. Quaranta)	M. RUSSO C. OGIBENE	L. CHANTRON M. PANTALEO

Code Doc: P D 2 C 3 A T S 3 1 8 1 4 A A P P L A
 Phase / Fase: Signé étude / Firma Emisiteur / Emittente Numero Indice Statut / Stato Type / Tipo

INDRIZZO GED / ADRESSE GED: C3A # # 50 74 10 30 04
 ÉCHELLE / SCALA: 1:100