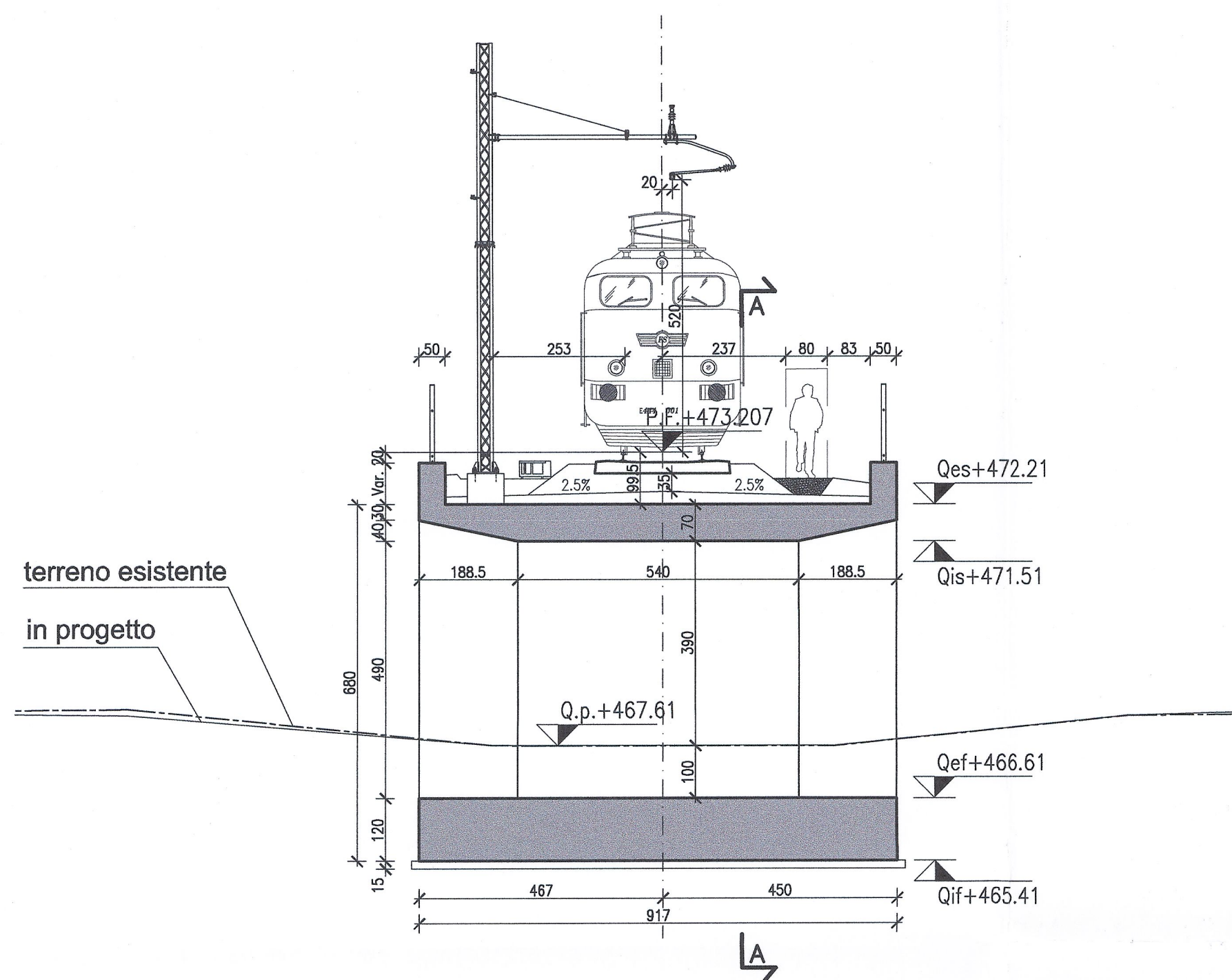
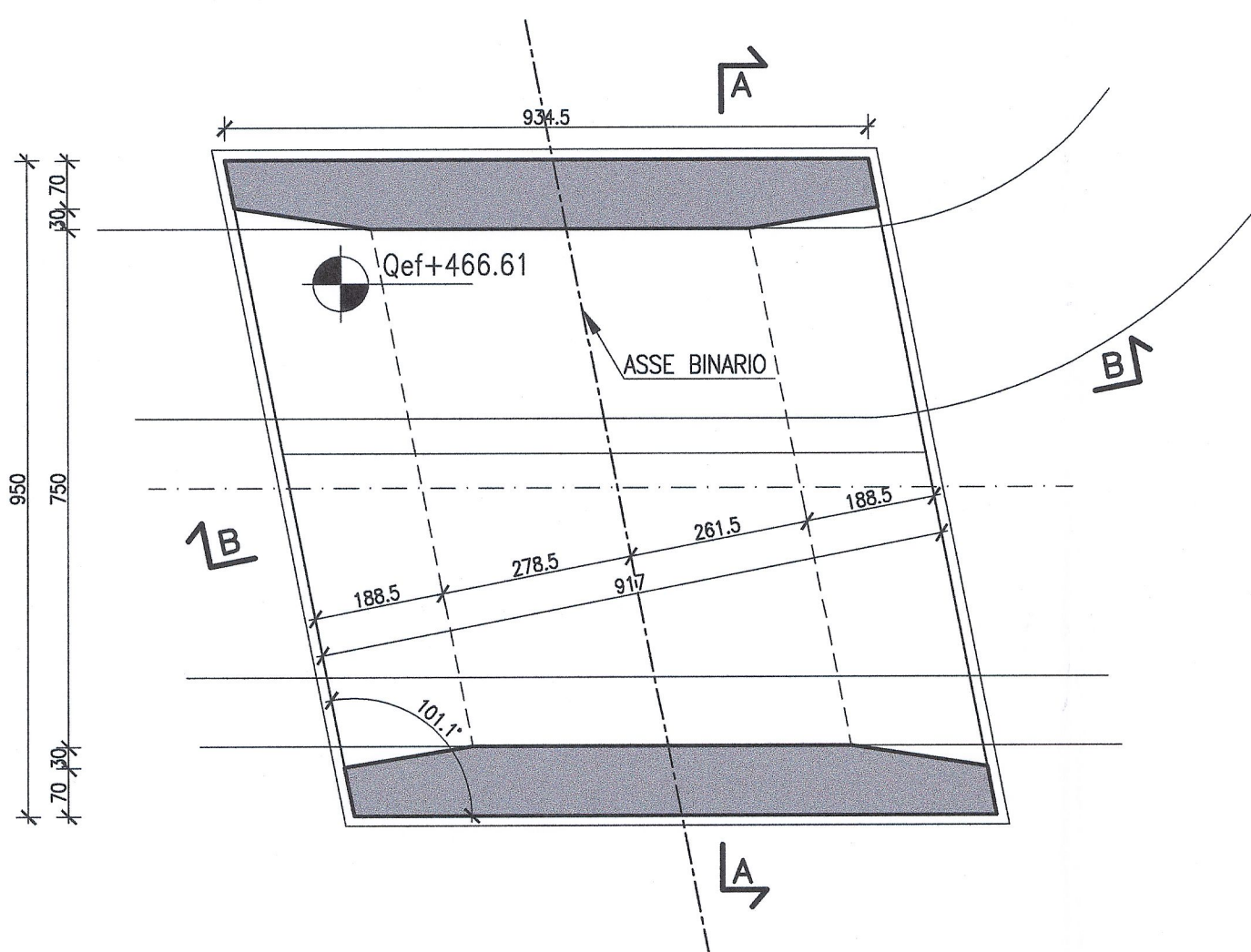


**SOTTOPASSO AMBRUNA  
SEZIONE LONGITUDINALE B-B**

Scala 1:100

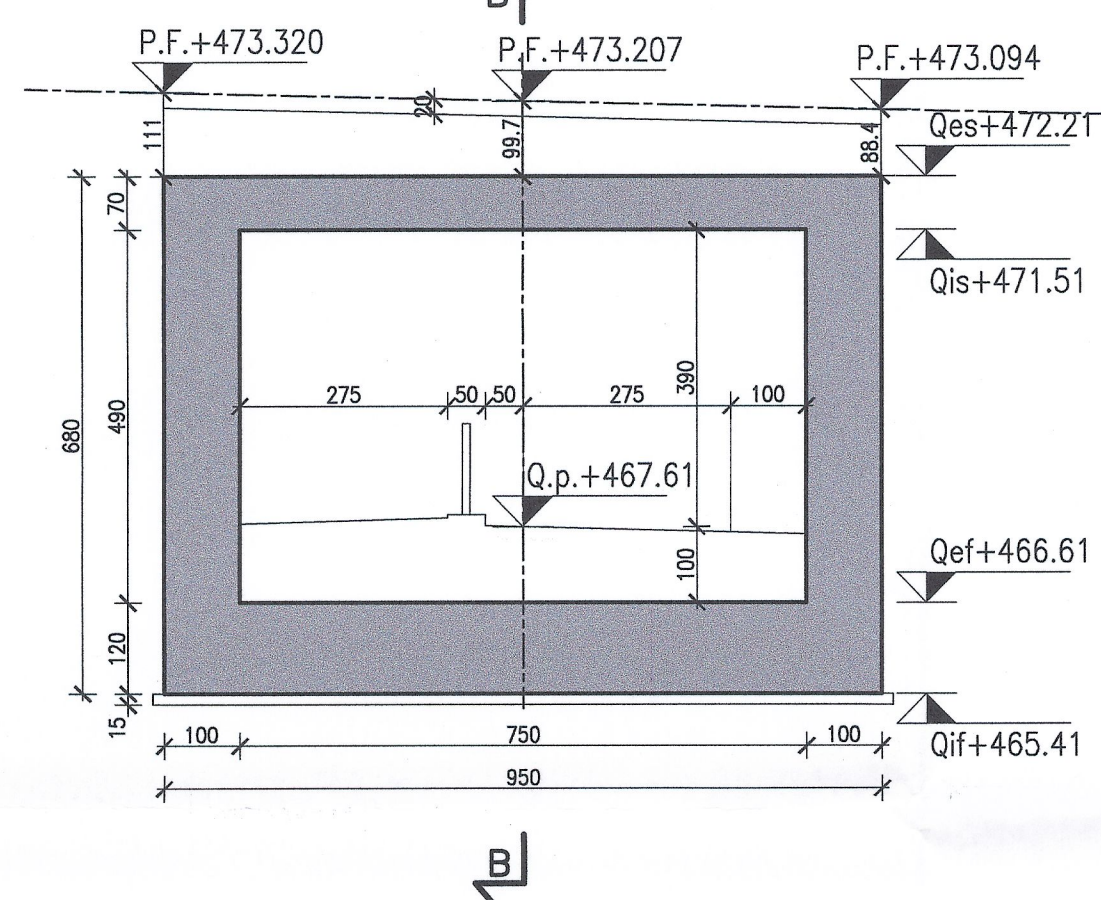


**PIANTA  
Scala 1:100**

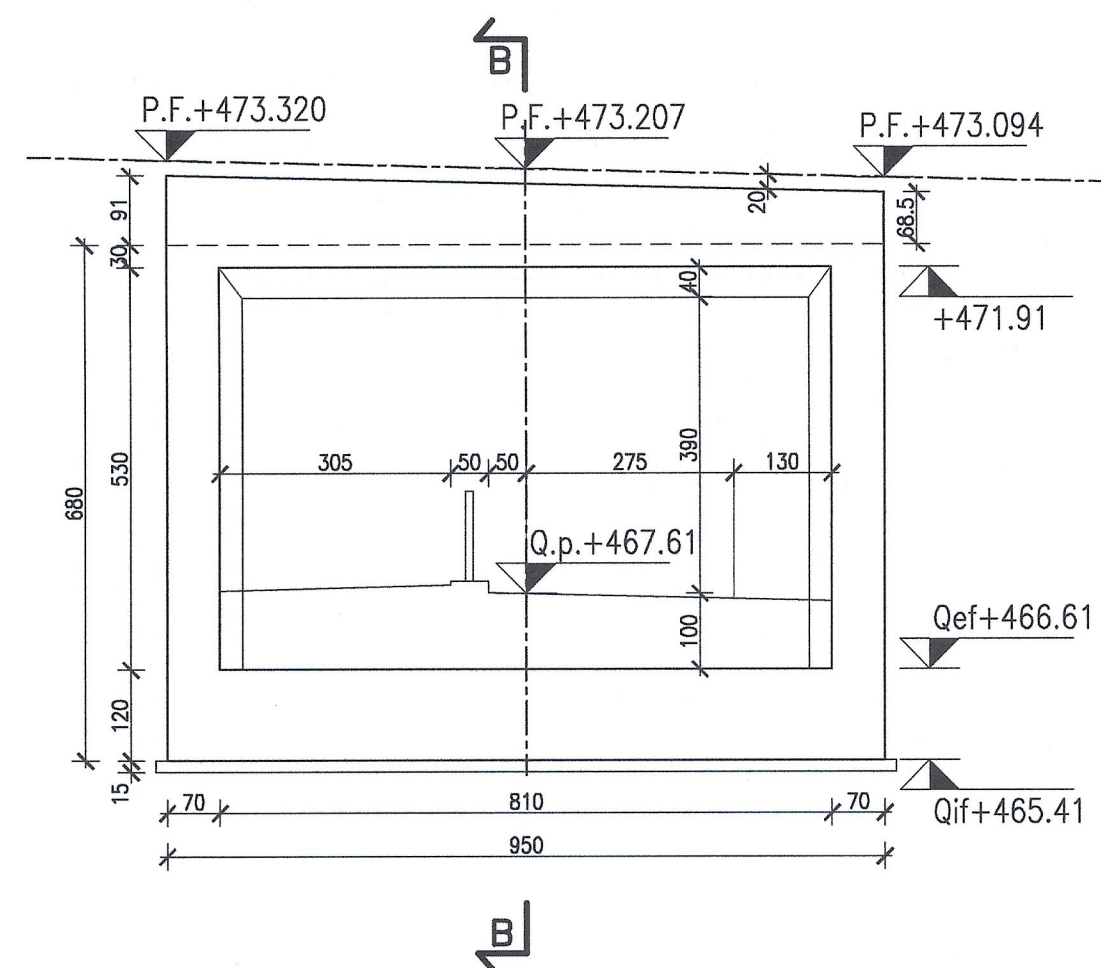


**SEZIONE TRASVERSALE A-A**

Scala 1:100

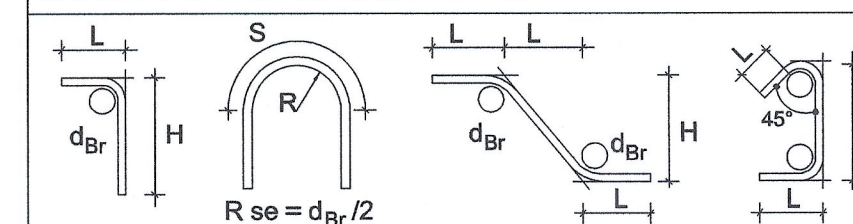


**PROSPETTO  
Scala 1:100**



**MATERIALI / MATERIALES**

**LEGENDA MISURE / LEGEND MESURE:**



Diametro piegature  $d_{Br}$  / Diametro piliages  $d_{Br}$  :

$\varnothing$  Barra / Barre  $< 20$   $d_{Br} = 40$   
 $\varnothing$  Barra / Barre  $\varnothing 20 - \varnothing 26$   $d_{Br} = 70$

CALCESTRUZZO MAGRONE / BÉTON DE PROPÉTÉ Rcm  $\geq 15$  MPa Classe di esposizione X0

CALCESTRUZZO FONDAZIONE / BÉTON DE FOUNDATION Rck  $\geq 35$  MPa classe minima di consistenza S3 rapporto A/C  $\leq 0.5$  Classe di esposizione XC2

CALCESTRUZZO ELEVAZIONE / BÉTON ÉLÉVATION Rck  $\geq 35$  MPa classe minima di consistenza S3 rapporto A/C  $\leq 0.5$  Classe di esposizione XC4

CALCESTRUZZO SOLETTA C.A. / BÉTON PLANCHER EN BÉTON ARMÉ Rck  $\geq 35$  MPa classe minima di consistenza S3 rapporto A/C  $\leq 0.45$  Classe di esposizione XF4

ACCIAIO per C.A. / ACIER POUR BÉTON ARMÉ B 450C controllato in stabilimento saldiabile per  $\varnothing \leq 26$

ELEMENTO COPRIFERRO/COUVERTURE (cm)  $\varnothing_{max}$  INERTI (mm)

FONDAZIONE 4 (-0 +0.5) 32

ELEVAZIONE 4 (-0 +0.5) 25

SOLETTA 3.5 (-0 +0.5) 25

**Incidenza Armatura Scatolare**

SOLETTA SUPERIORE E CORDOLI  $\approx 235$  kg/m<sup>3</sup>

MURI DI ELEVAZIONE  $\approx 100$  kg/m<sup>3</sup>

SOLETTA FONDAZIONE  $\approx 145$  kg/m<sup>3</sup>

**IMPERMEABILIZZAZIONE**

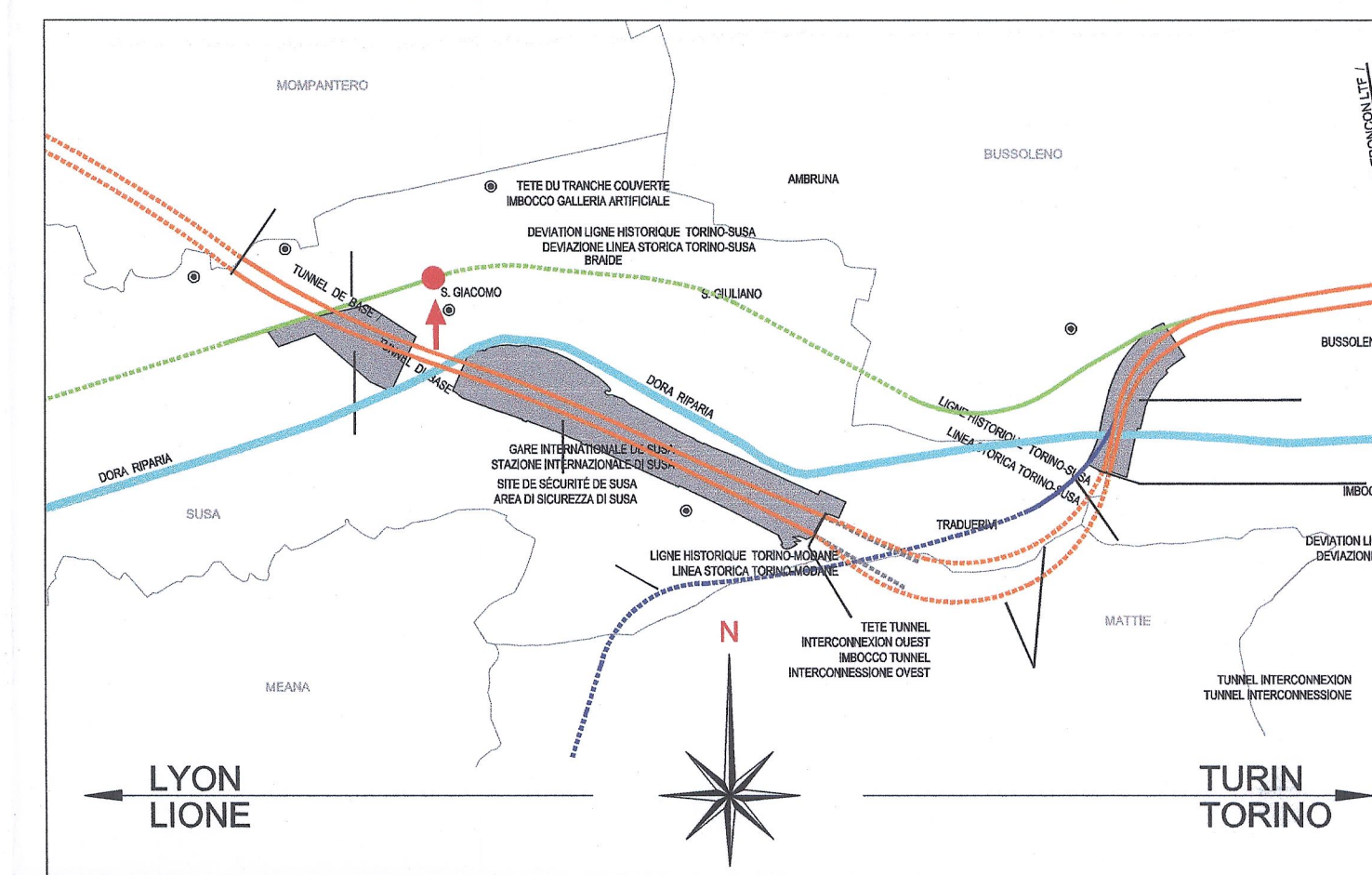
**GETTI VERTICALI E SOLETTA**

DOPPIO STRATO DI MEMBRANA ADESIVA POST GETTO, APPLICABILE A FREDDO, IMPERMEABILE AD ACQUA E VAPORE, IN HDPE, ACCOPPIATO A COMPOSTO ADERENTE IN BITUME E GOMMA. POSA CON PULIZIA DELLE SUPERFICI E MANO DI PRIMER SPECIFICO. COPERTURA CON SUCCESSIVO STRATO DI PROTEZIONE MECCANICA.

**RIFERIMENTI / REFERENCES :**

PD2\_C3A\_1800\_50-74-10\_30-01\_Planimetria e profilo longitudinale;  
PD2\_C3A\_1818\_50-74-10\_10-04\_Relazione di calcolo scatolare Ambruna

**PIANO DI LOCALIZZAZIONE / VUE D'ENSEMBLE**



**LIASON LYON - TURIN / COLLEGAMENTO TORINO - LIONE**  
Partie commune franco-italienne / Section transfrontalière | Parte comune italo-francese / Sezione transfrontaliera

**NOUVELLE LIGNE LYON TURIN - NUOVA LINEA TORINO LIONE**  
PARTIE COMMUNE FRANCO-ITALIENNE - PARTE COMUNE ITALO-FRANCESE  
REVISION DE L'AVANT-PROJET DE REFERENCE - REVISIONE DEL PROGETTO DEFINITIVO  
CUP C11J05000030001

**GENIE CIVIL - OPERE CIVILI**  
PLAINE DE SUSA - PIANA DI SUSA  
VOIRIE MINEUR - VIABILITA' MINORE  
RUE MONTELLO ET VOIRIE LOCALE - VIA MONTELLO E VIABILITA' LOCALE

**PASSAGE INFERRIEUR BORGATA AMBRUNA - VUE EN PLAN ET COUPES**  
SOTTOPASSO BORGATA AMBRUNA - PIANTE E SEZIONI

Indice	Date / Data	Modifications / Modifiche	Elabé par / Conçetto da	Vérifié par / Controlato da	Autorité par / Autorizzato da
0	27/12/2012	Première diffusion / Prima emissione	G. VERGNANO (St. Quaranta)	M. RUSSO C. OGIBENE	L. CHANTRON M. PANTALEO
A	08/02/2013	Révision suite aux commentaires LTF / Revisione a seguito comment LTF	G. VERGNANO (St. Quaranta)	M. RUSSO C. OGIBENE	L. CHANTRON M. PANTALEO

Code Doc: P D 2 C 3 A T S 3 1 8 1 5 A | A P P L A  
Phase / Fase: | Sigle étude / Sigla: | Émetteur / Emittente: | Numéro: | Indice: | Statut / Stato: | Type / Tipo:

INDRIZZO GED / ADRASSE GED: C3A // // 50 74 10 30 05 | ÉCHELLE / SCALA: 1:100