

### LEGENDA DEI SIMBOLI

SIMBOLO	DESCRIZIONE
	INTERRUTTORE NON AUTOMATICO
	INTERRUTTORE AUTOMATICO MAGNETICO
	INTERRUTTORE AUTOMATICO MAGNETICO DIFFERENZIALE
	CONVITTORE
	CONVITTI AGGIUNTI
	TRASFORMATORE
	TRASFORMATORE DI SICUREZZA
	SELETORE A TRE POSIZIONI
	PROTEZIONE A FUSIBILE

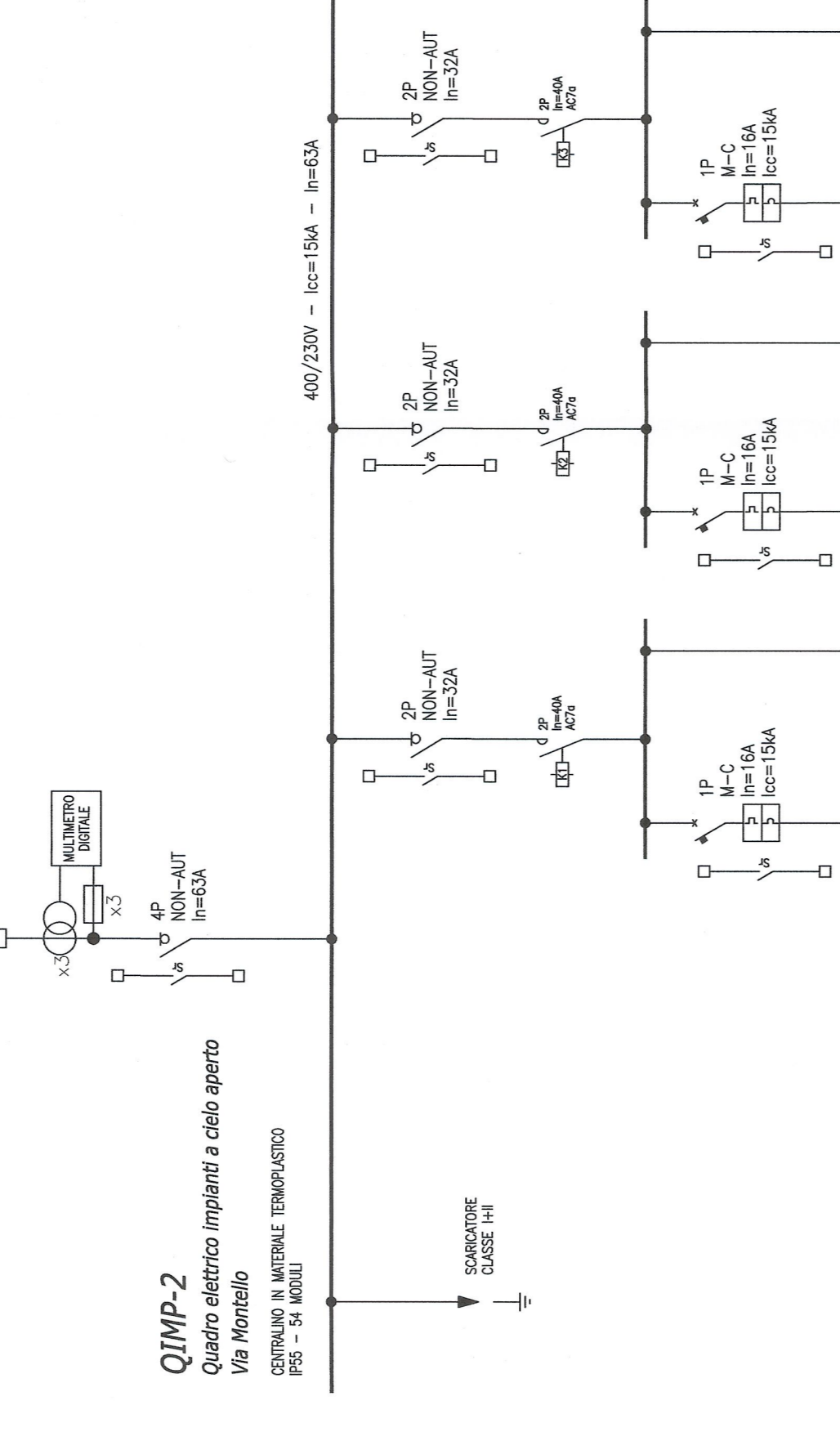
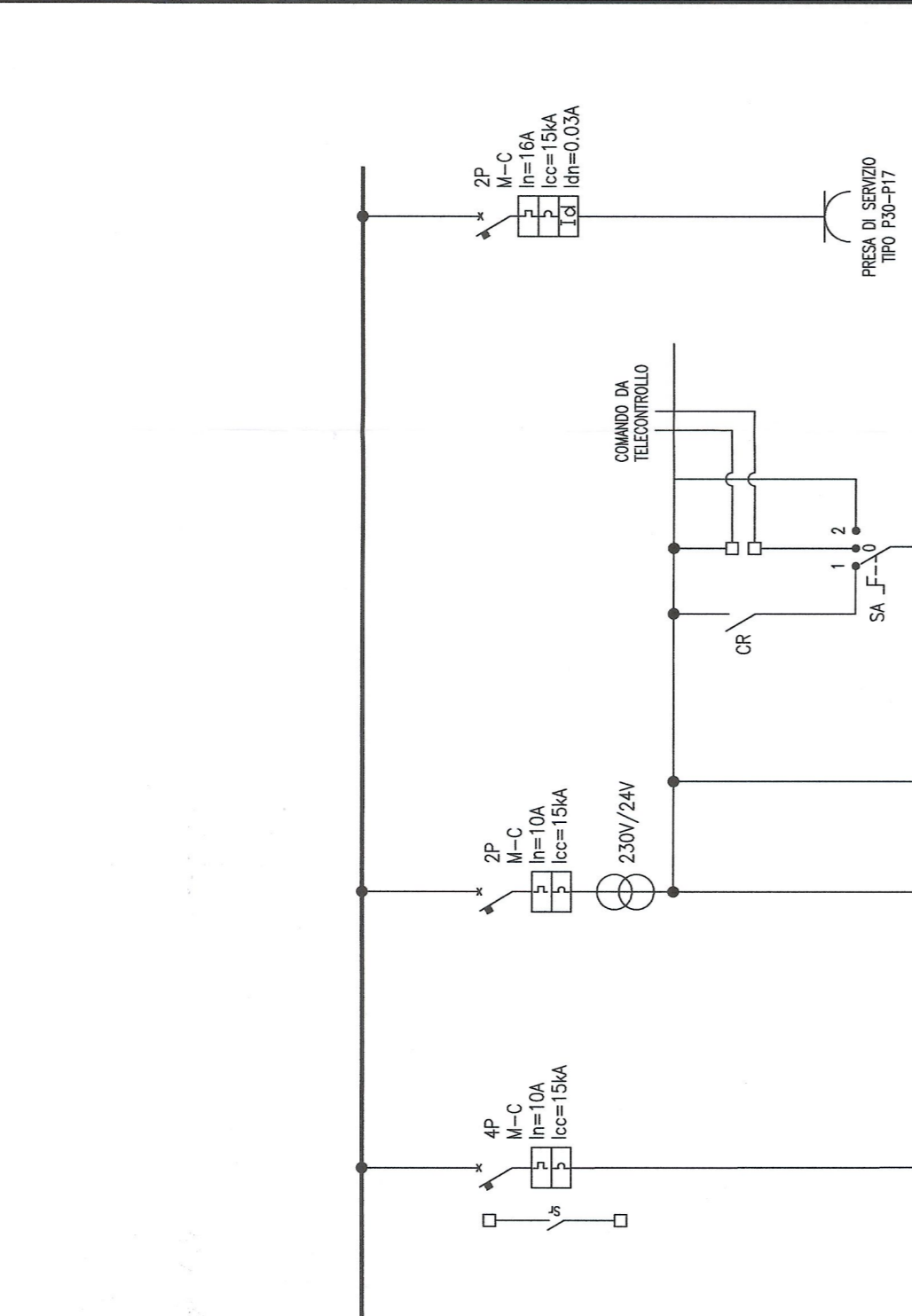
### TABELLA CIRCUITI DI POTENZA - QJMP-02

CIRCUITO	CAVO TIPO	SEZ. (mm <sup>2</sup> )	UTILIZZO
L21	FZM 0,6/1W	2x(1,6)	ILL. INCROCIO OVEST SOTTOPASSO
L22	FZM 0,6/1W	2x(1,6)	ILL. INCROCIO CON SOTTOPASSO SUSA-TORINO
L23	FZM 0,6/1W	2x(1,6)	ILL. INCROCIO CON SOTTOPASSO AMBRINA

LINEA IN CAVO FOTONIC 0,6/1W  
 LINEA IN CAVO FOTONIC 0,6/1W  
 LINEA IN CAVO FOTONIC 0,6/1W

### TABELLA CIRCUITI DI POTENZA - QJMP-02

CIRCUITO	CAVO TIPO	SEZ. (mm <sup>2</sup> )	UTILIZZO
L1	FZM(0)M1 0,6/1W	3x2,5	SONDA LUMINANZA CORSA DIR. BISSOLENO
L2	FZM(0)M1 0,6/1W	3x2,5	SONDA LUMINANZA CORSA DIR. SUSA
P1	FZM(0)M1 0,6/1W	506	ILLUM. PERMANENTE CORSA DIR. BISSOLENO - EME
P2	FZM(0)M1 0,6/1W	506	ILLUM. PERMANENTE CORSA DIR. BISSOLENO
P3	FZM(0)M1 0,6/1W	506	ILLUM. PERMANENTE CORSA DIR. SUSA
P4	FZM(0)M1 0,6/1W	506	ILLUM. PERMANENTE CORSA DIR. SUSA - EMERGENZA
R1	FZM(0)M1 0,6/1W	4x(1,0)+PE	ILLUM. RINFORZO 1 CORSA DIR. BISSOLENO
R2	FZM(0)M1 0,6/1W	4x(1,0)+PE	ILLUM. RINFORZO 2 CORSA DIR. BISSOLENO
R3	FZM(0)M1 0,6/1W	4x(1,0)+PE	ILLUM. RINFORZO 3 CORSA DIR. BISSOLENO
R4	FZM(0)M1 0,6/1W	4x(1,0)+PE	ILLUM. RINFORZO 4 CORSA DIR. SUSA
R5	FZM(0)M1 0,6/1W	4x(1,0)+PE	ILLUM. RINFORZO 5 CORSA DIR. SUSA
R6	FZM(0)M1 0,6/1W	4x(1,0)+PE	ILLUM. RINFORZO 6 CORSA DIR. SUSA
PMIL-1	FZM(0)M1 0,6/1W	3x2,5	PANNELLO MESSAGGIO CORSA DIR. BISSOLENO
PMIL-2	FZM(0)M1 0,6/1W	3x2,5	PANNELLO MESSAGGIO CORSA DIR. SUSA
FLM	FZM(0)M1 0,6/1W	506	ILLUM. LOCALE TECNICO
FLM-LUS	FZM(0)M1 0,6/1W	3x2,5	FORZA MOTRICE LOCALE TECNICO
EMER-LUS	FZM(0)M1 0,6/1W	3x2,5	ILLUM. SCALE + TUNNEL USATA SICUREZZA
PC-SPP	FZM(0)M1 0,6/1W	3x2,5	AUMENTAZIONE PC SUPERFICIE GALLERIA
SEMMAF	FZM(0)M1 0,6/1W	3x2,5	AUMENTAZIONE SEMAF INGRESSO GALLERIA
TEL-1	FZM(0)M1 0,6/1W	3x2,5	AUMENTAZIONE TELECAMERE GALLERIA
TEL-2	FZM(0)M1 0,6/1W	3x2,5	AUMENTAZIONE TELECAMERE USATA SICUREZZA



### MODULI SISTEMA TELECONTROLLO E TELEGESTIONE A ONDE CONVOLGATE

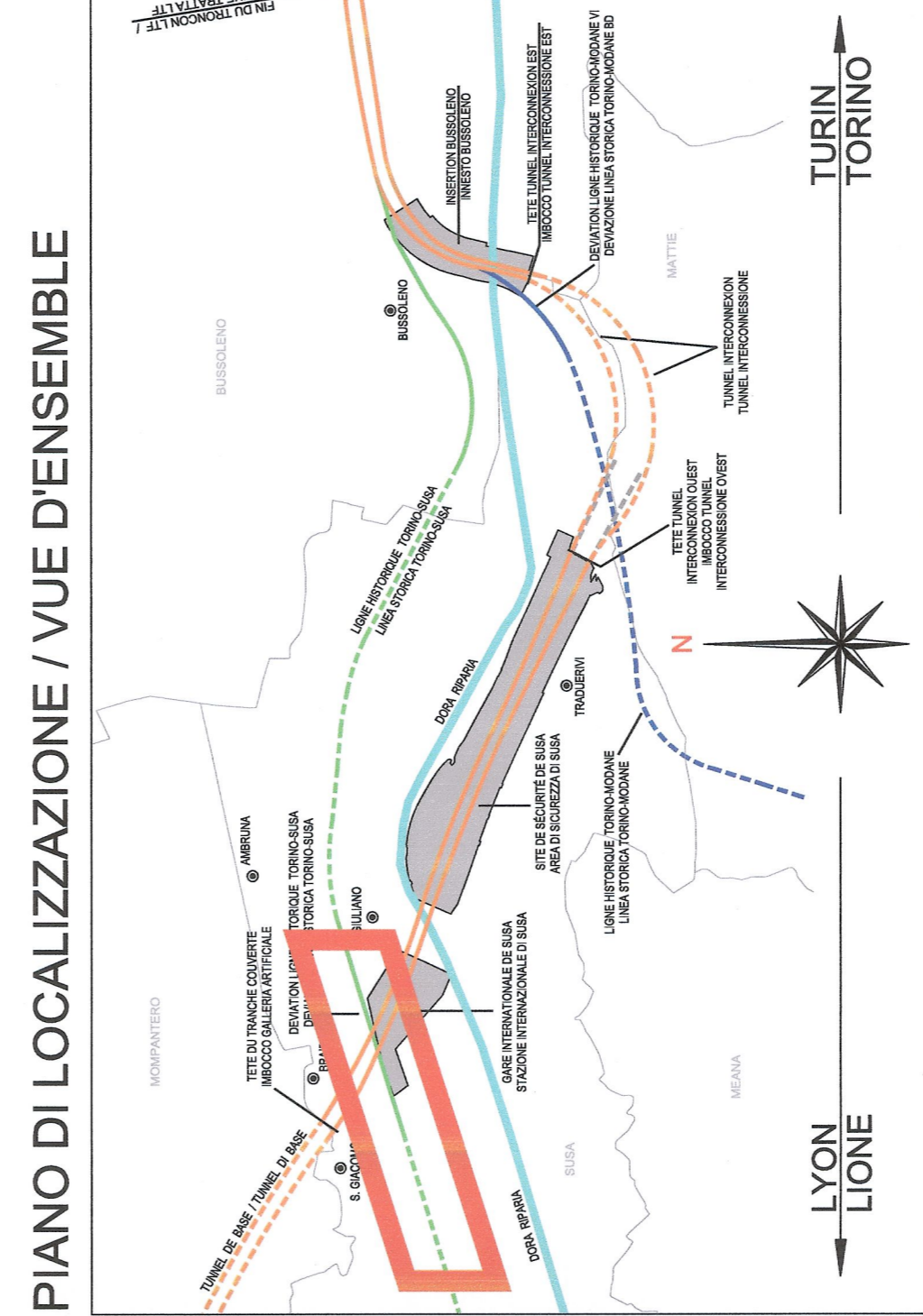
S. SUPR	SERVO DI SORVEGLIANZA
S. MGR	MODULO DI CONTROLLO/COMANDO MGR
S. SUE	MODULO DI CONTROLLO/COMANDO SUE
S. AL	MODULO ALIMENTAZIONE
S. 80	MODULO ESPANSIONE 8 I/O DIGITALE
S. 24	MODULO ESPANSIONE 2 I/O ANALOGICI
GPS	MODULO RECEZIONE GPS/GRS

N.B. I MODULI SARANNO CABLATI IN CENTRALE SEPARATO DI MATERIALE TERMOPLASTICO P55 - 35 MODULI

PR22 CMA 50-70-10, 10-03 Relazione tecnica e di calcolo illuminazione a caldo spazio  
 PR22 CMA 50-70-10, 10-04 Relazione tecnica e di calcolo illuminazione a caldo spazio  
 PR22 CMA 50-70-10, 10-05 Relazione tecnica e di calcolo illuminazione a caldo spazio  
 PR22 CMA 50-70-10, 10-06 Relazione tecnica e di calcolo illuminazione a caldo spazio



LINEA IN CAVO FOTONIC 0,6/1W  
 LINEA IN CAVO FOTONIC 0,6/1W  
 LINEA IN CAVO FOTONIC 0,6/1W



**RAISON LYON - TURIN / COLLEGAMENTO TORINO - LIONE**  
 Parte commune italo-francese / Section transfrontalière

NOUVELLE LIGNE LYON-TURIN - NOUVA LINEA TORINO LIONE  
 PARTIE COMMUNE FRANCO-ITALIENNE - PARTE COMUNE ITALO-FRANCESE  
 REVISION DE L'AVANT-PROJET DE REFERENCE - REVISIONE DEL PROGETTO DEFINITIVO  
 CUP C11J09000500001

**GENIE CIVIL - OPERE CIVILI**  
 PLaine de Susa - PIANA DI SUSA  
 VoIRie MINEUR - VIABILITA' MINORE  
 RUE MONTElLO - VIA MONTElLO  
 RUE MONTElLO - SCHEMAS ELECTRIQUES  
 VIA MONTElLO - SCHEMI ELETTRICI

DATA	DESCRIZIONE	REDAZIONE	VERIFICA
2008/03/10	PROGETTO DEFINITIVO	M. ALBERTI	L. DAVINOTTO
2008/03/10	REVISIONE ALTA SOSTITUZIONE LAMPADINE	C. VERONESI	S. VERNAGLIOLI
2008/03/10	REVISIONE ALTA SOSTITUZIONE LAMPADINE	S. VERNAGLIOLI	S. VERNAGLIOLI

**PROF. ING. FABIO MARCO PIZZANI**  
 INGEGNERE PROFESSIONISTA  
 ORD. N. 4038 DEL 12/08/2014  
 COD. FISC. 01190300230  
 C/DA S. VINCENZO 11 - 10123 TORINO (TO)  
 TEL. 011 43810400 - FAX 011 43810320  
 PIZZANI@PROFPIZZANI.IT

**ING. CARLO TUBERI**  
 INGEGNERE  
 ORD. N. 1053 DEL 26/05/1988  
 COD. FISC. 01140430013  
 C/DA S. VINCENZO 11 - 10123 TORINO (TO)  
 TEL. 011 43810400 - FAX 011 43810320  
 TUBERI@PROFPIZZANI.IT

INDICAZIONE DEL TIPO DI OPERAZIONE:  DISEGNO  CALCOLO  VERIFICA  APPROVAZIONE

INDICAZIONE DEL TIPO DI OPERAZIONE:  DISEGNO  CALCOLO  VERIFICA  APPROVAZIONE

**FORESITAL ITALIA**

