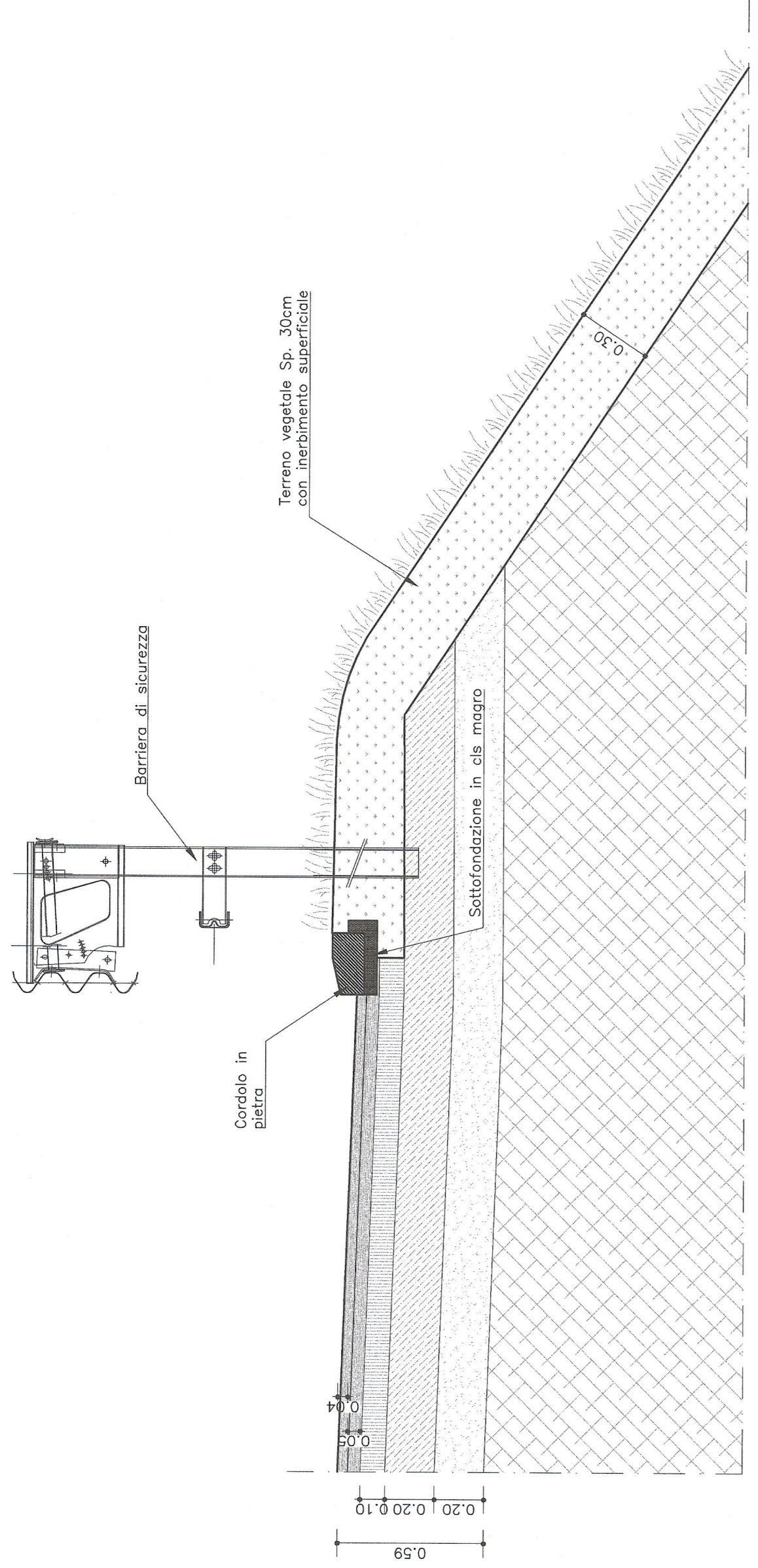
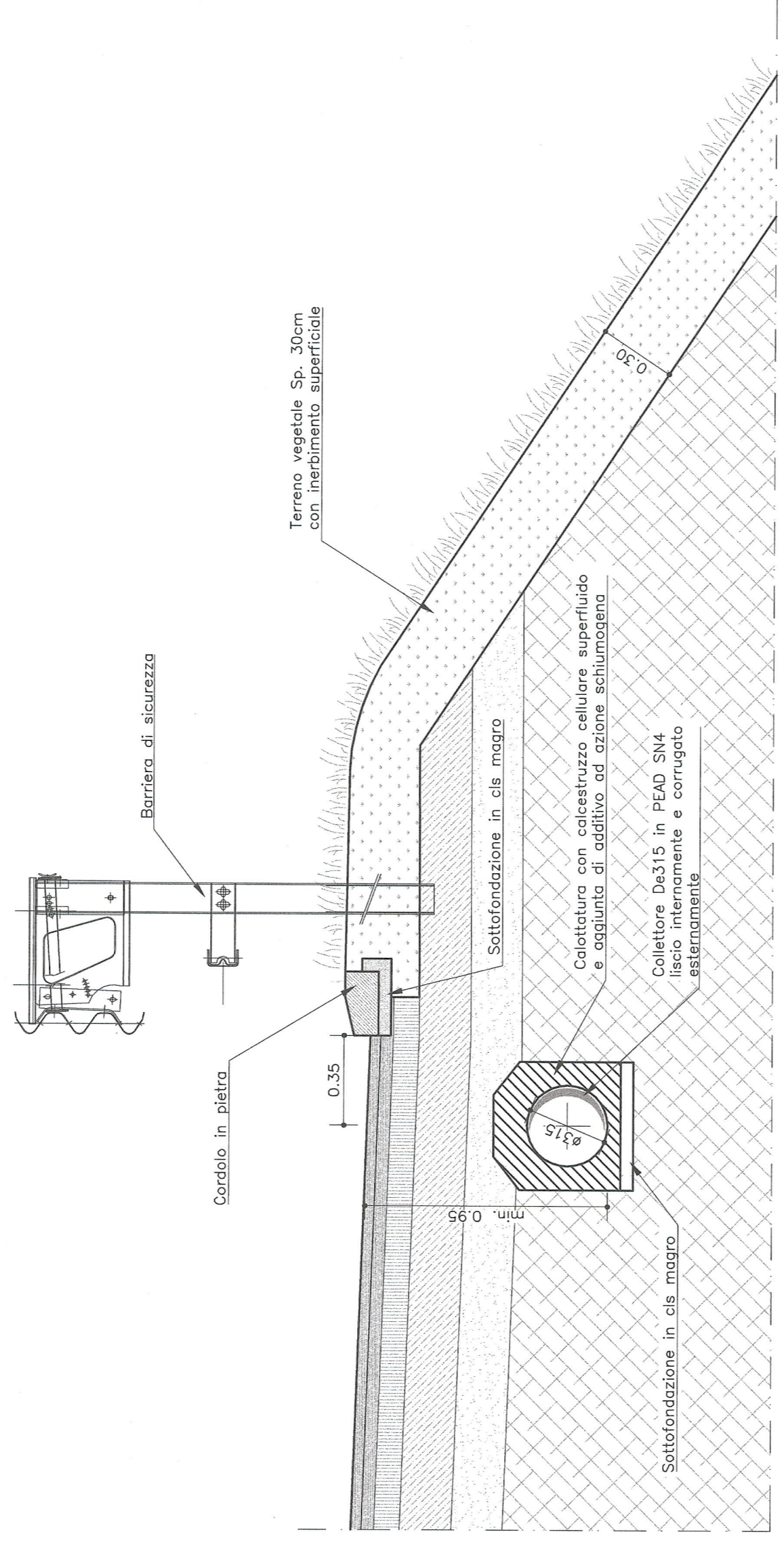


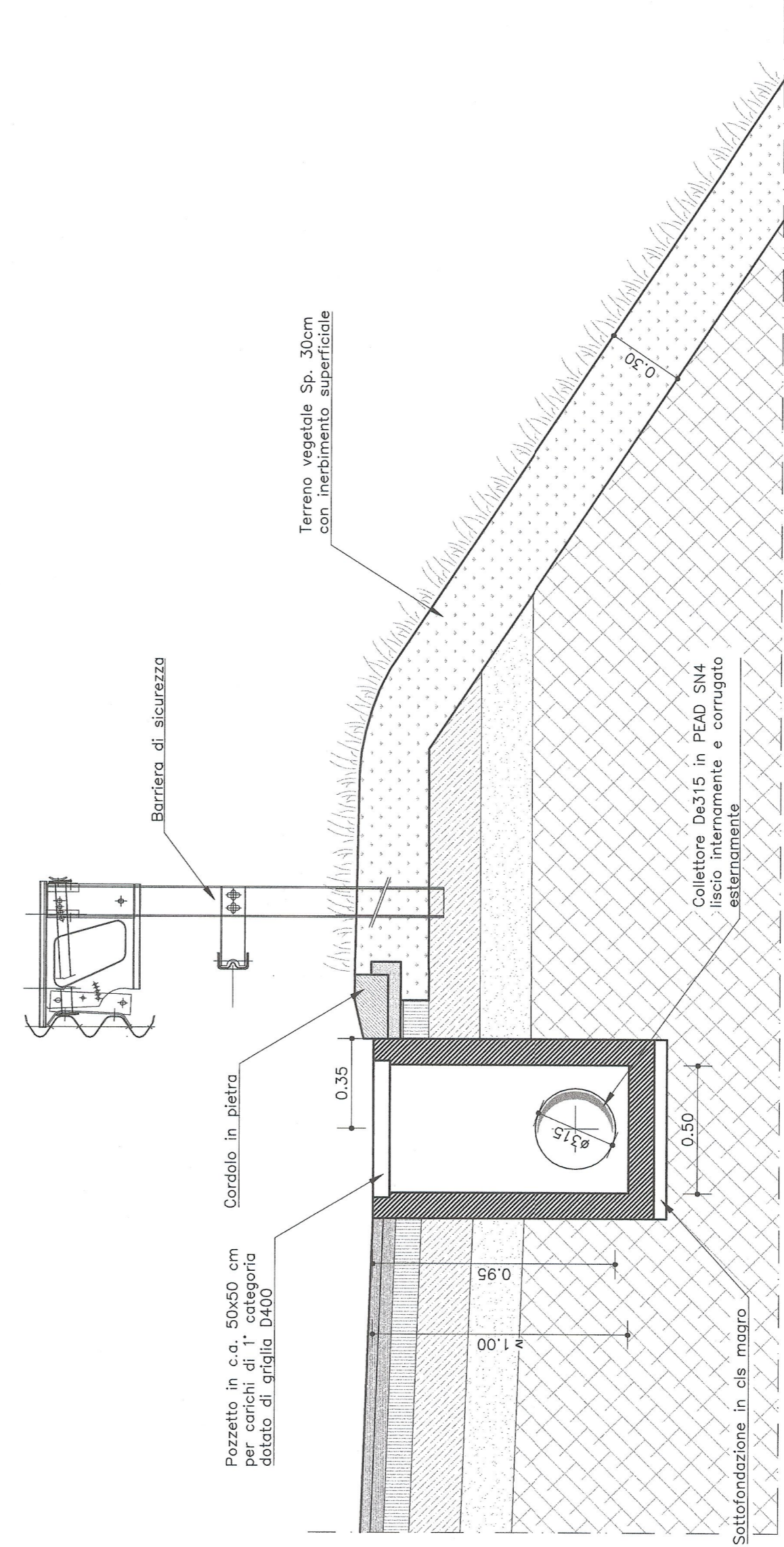
SEZIONE TIPO RAMPA AUTOSTRADALE IN PRESENZA DI CUNETTA LATERALE  
scala 1:20



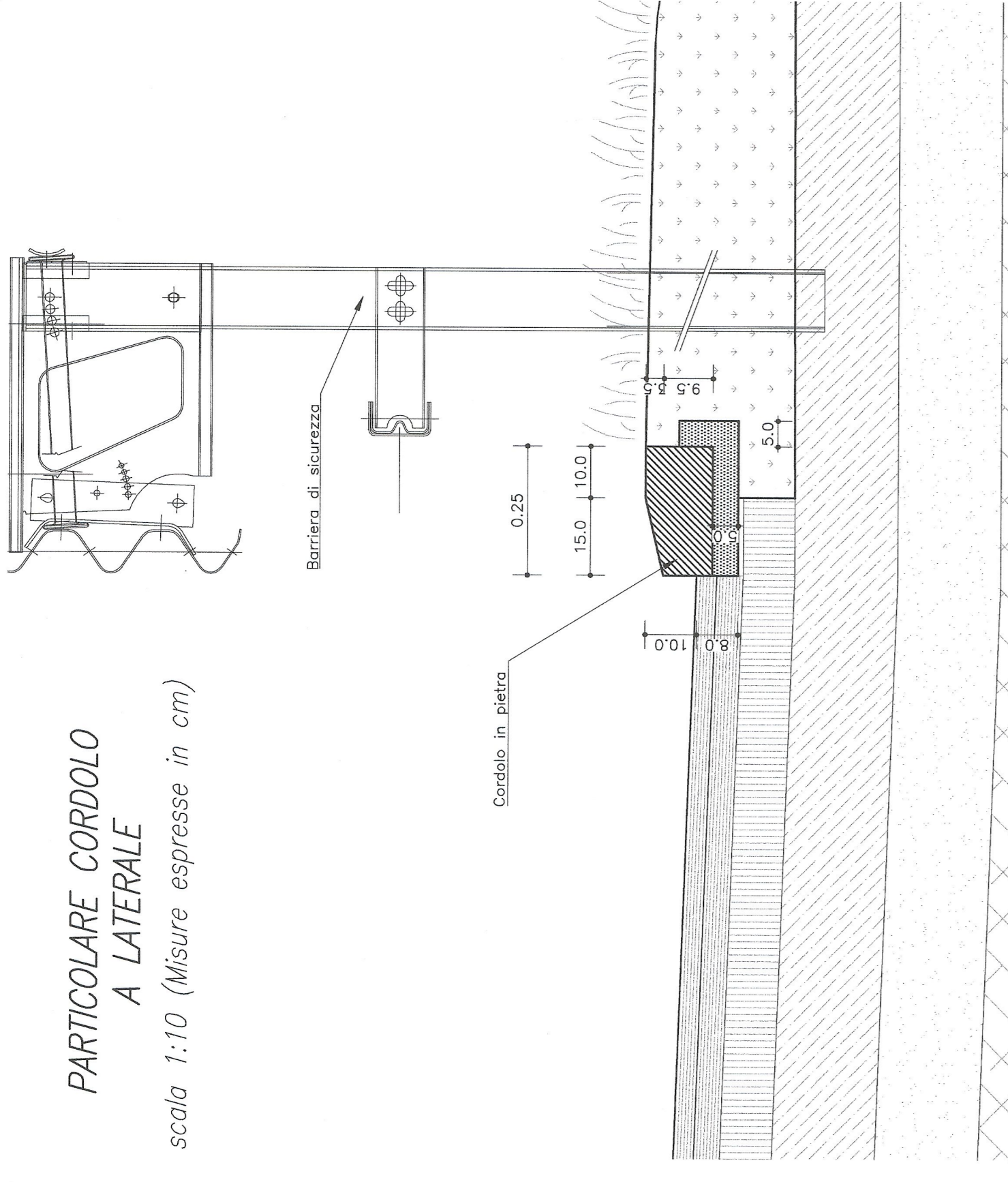
SEZIONE TIPO 1 - RAMPA AUTOSTRADALE IN PRESENZA DI TUBAZIONE SOTTOSTANTE (De 315 mm)  
scala 1:20



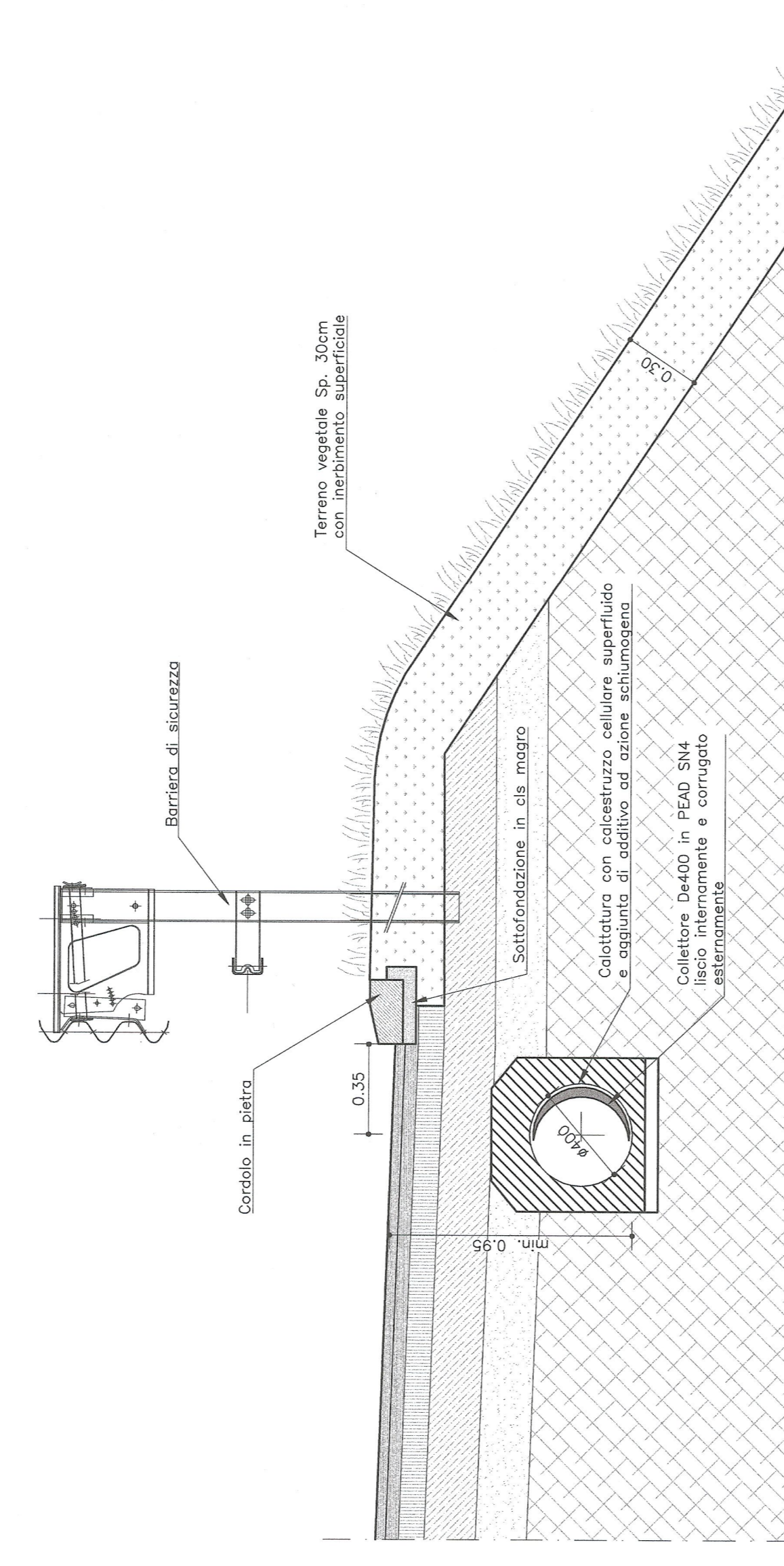
SEZIONE TIPO 1 - RAMPA AUTOSTRADALE IN PRESENZA DI POZZETTO DI LINEA  
scala 1:20



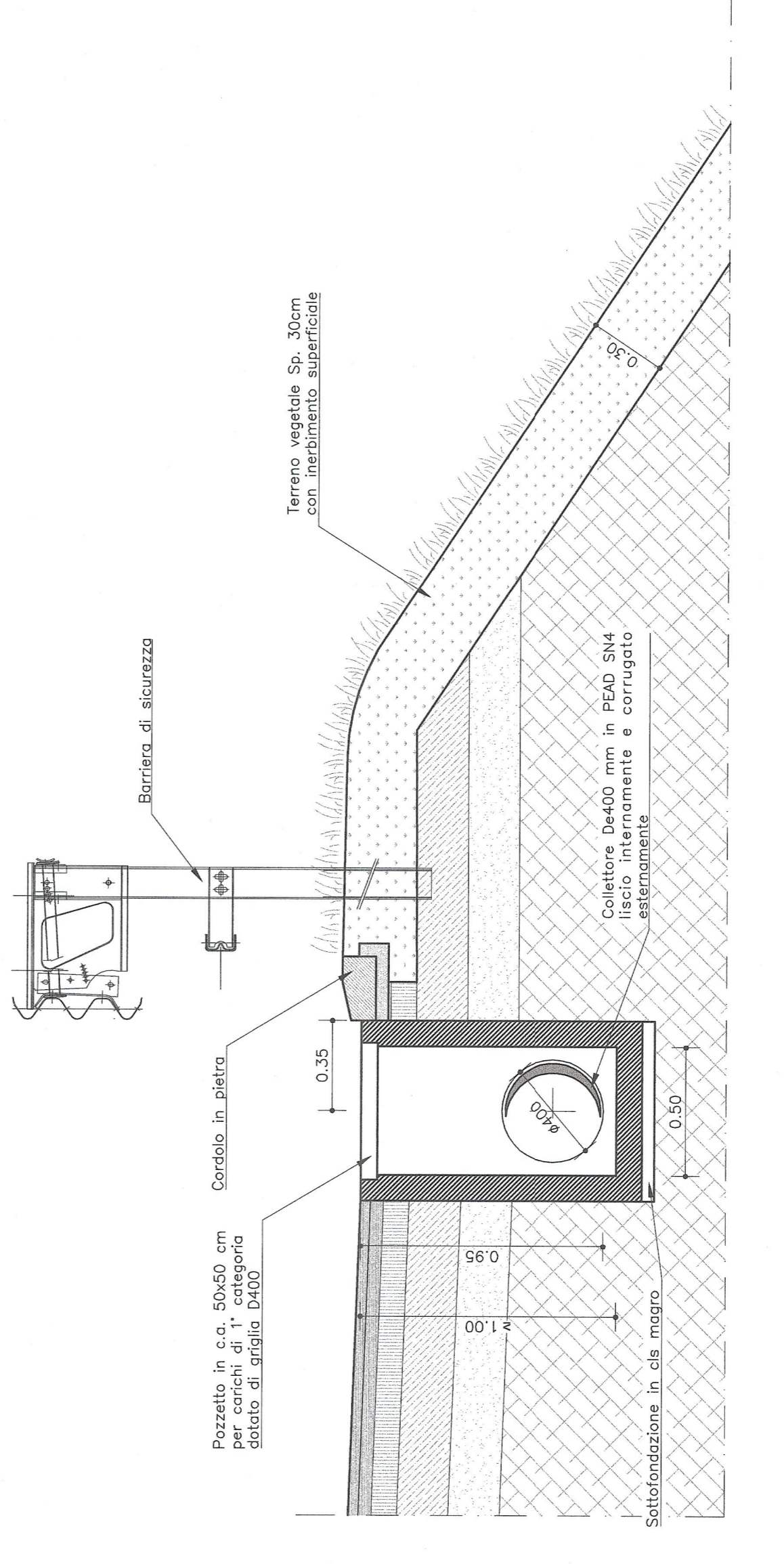
PARTICOLARE CORDOLO A LATERALE  
scala 1:10 (Misure espresse in cm)



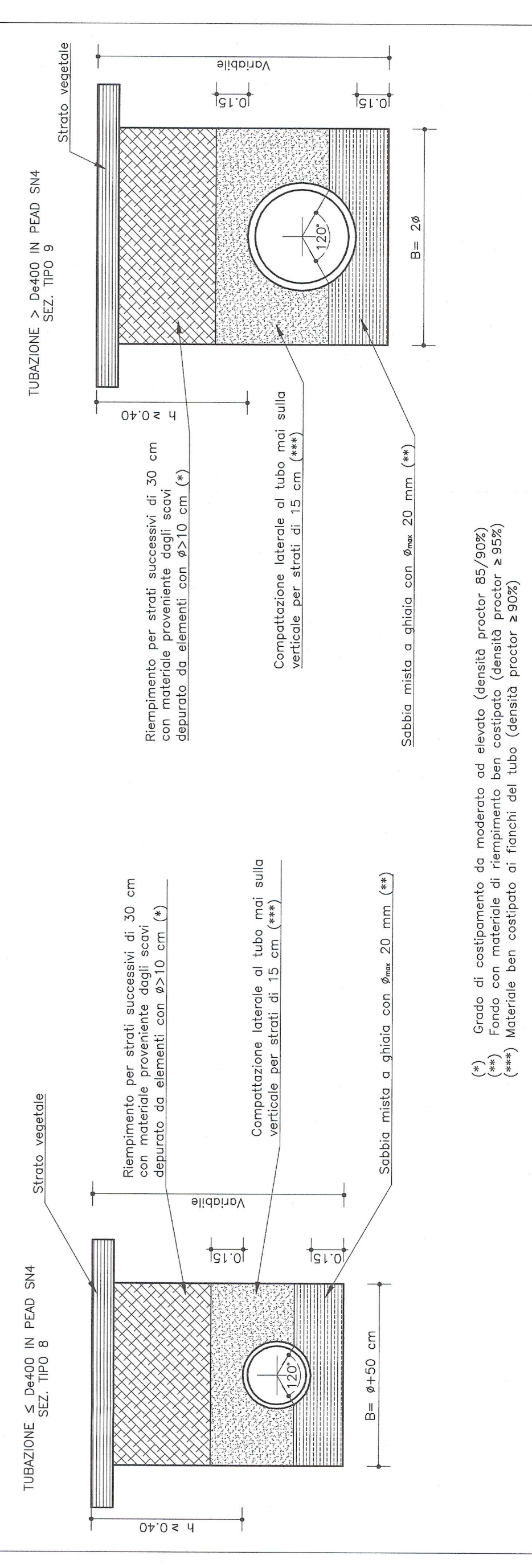
SEZIONE TIPO 2 - RAMPA AUTOSTRADALE IN PRESENZA DI TUBAZIONE SOTTOSTANTE (De 400 mm)  
scala 1:20



SEZIONE TIPO 2 - RAMPA AUTOSTRADALE IN PRESENZA DI POZZETTO DI LINEA  
scala 1:20

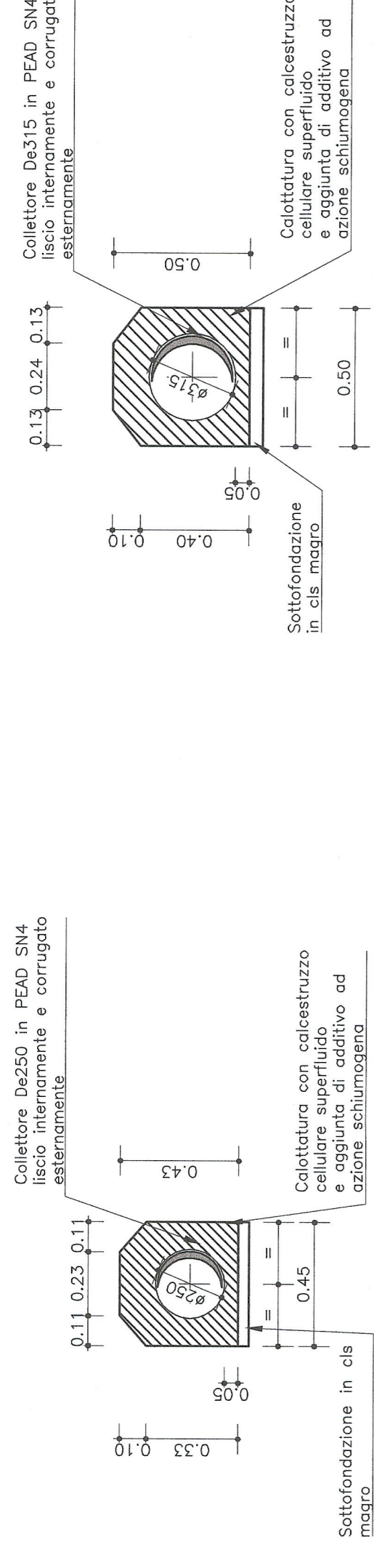


PARTICOLARE POSA DI TUBAZIONE AL PIEDE RILEVIATO  
scala 1:20



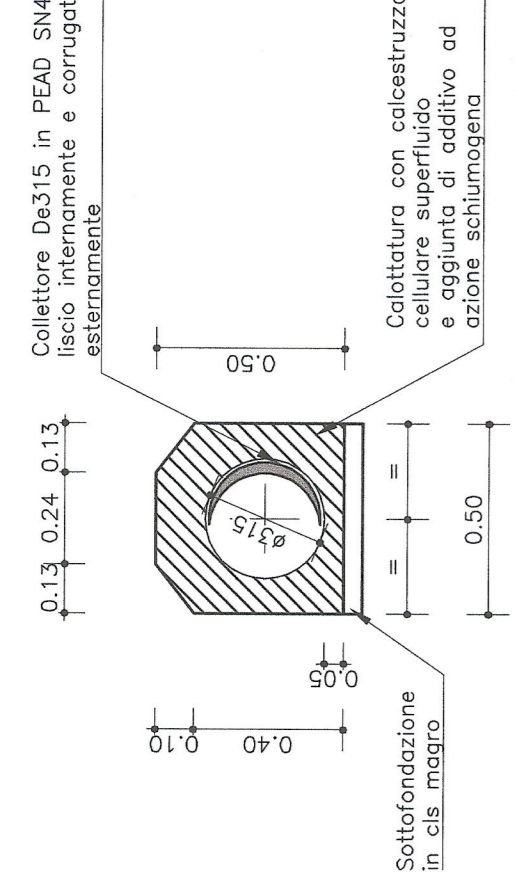
(\*) Ghiaia di costruzione di diametro pari o superiore a quello del tubo (peraltro Ø 20 mm)  
(\*\*) Fondo con materiale di riempimento di diametro pari o superiore a quello del tubo (peraltro Ø 20 mm)  
(\*\*) laterali ben coperto di finiti del tubo (peraltro Ø 20 mm)

PARTICOLARE CALOTTATURA IN C.A. PER COLLETTORE De250  
scala 1:20

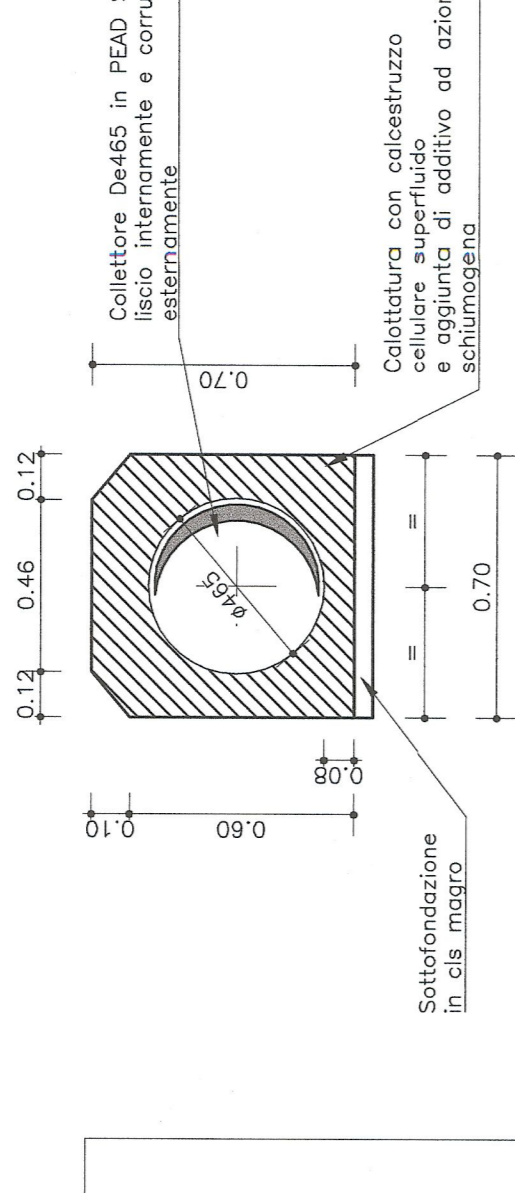


N.B. Tutti i tratti di tubazione sottostanti le rampe dovranno essere coperti.

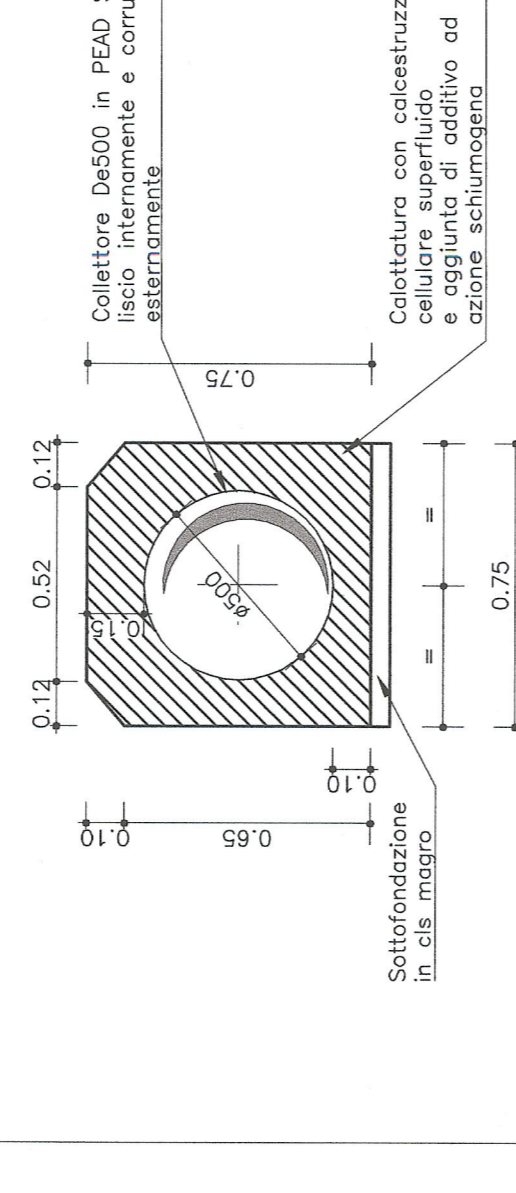
PARTICOLARE CALOTTATURA IN C.A. PER COLLETTORE De315  
scala 1:20



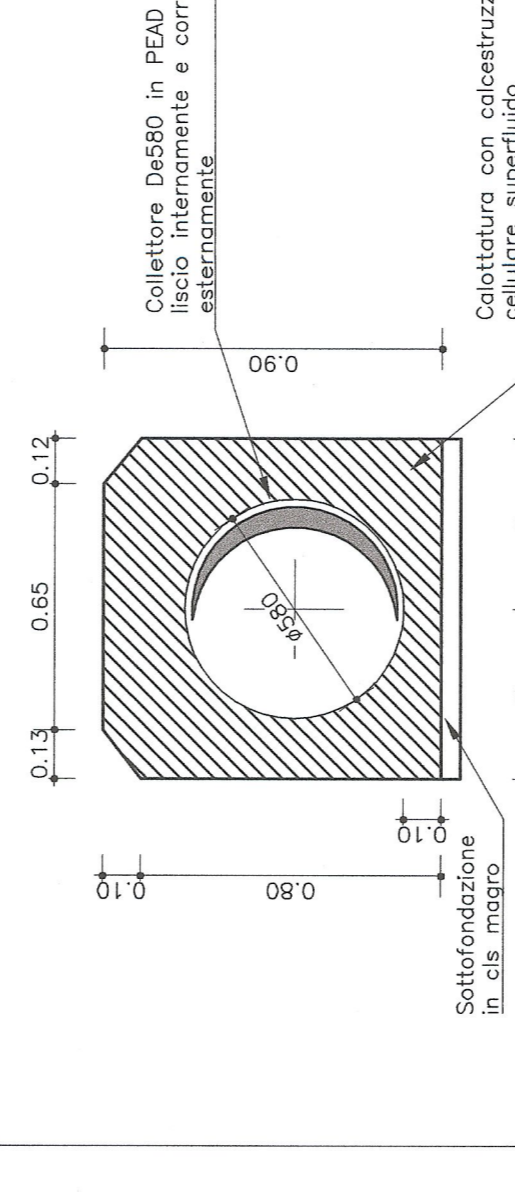
PARTICOLARE CALOTTATURA IN C.A. PER COLLETTORE De465  
scala 1:20



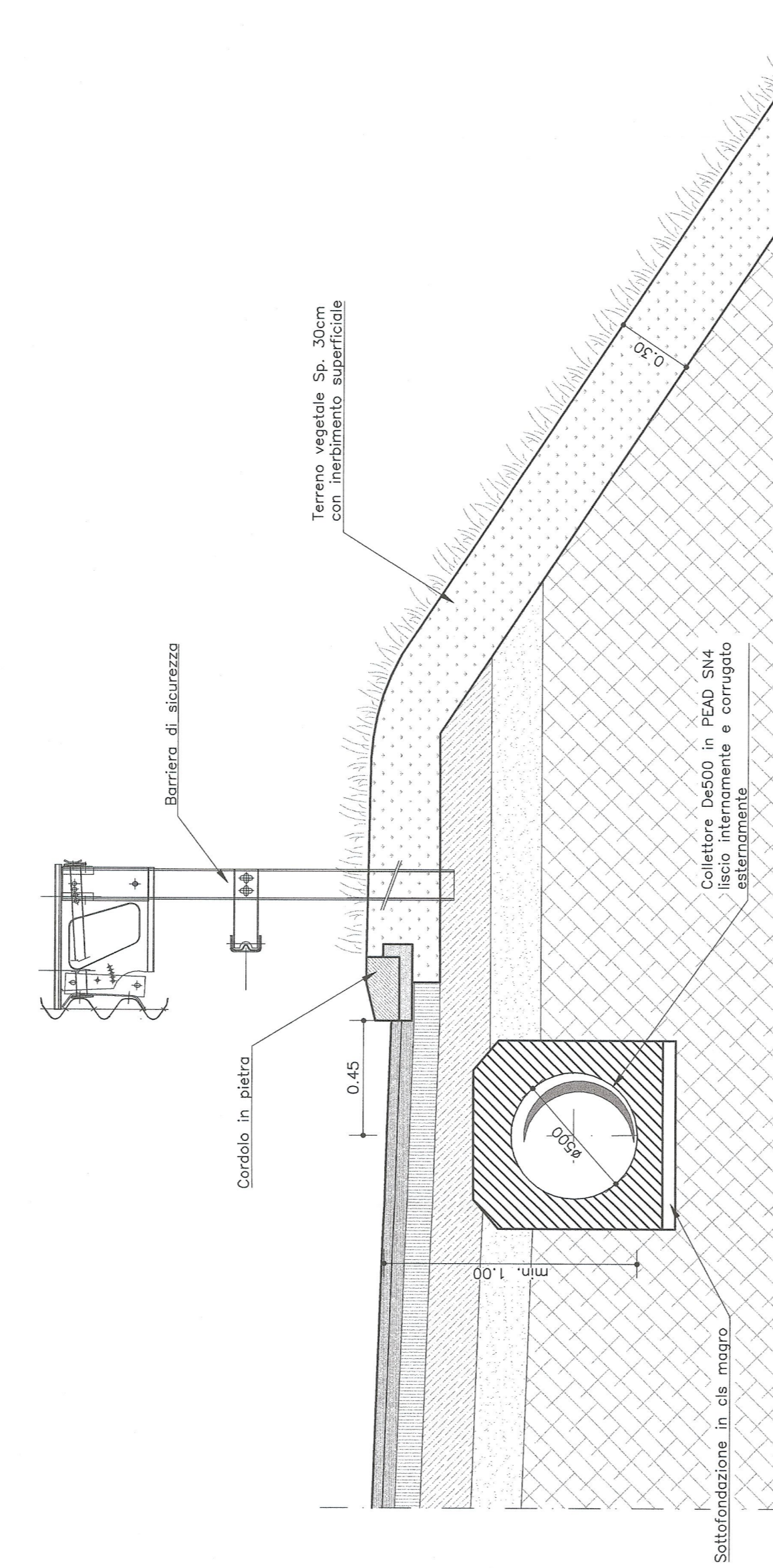
PARTICOLARE CALOTTATURA IN C.A. PER COLLETTORE De500  
scala 1:20



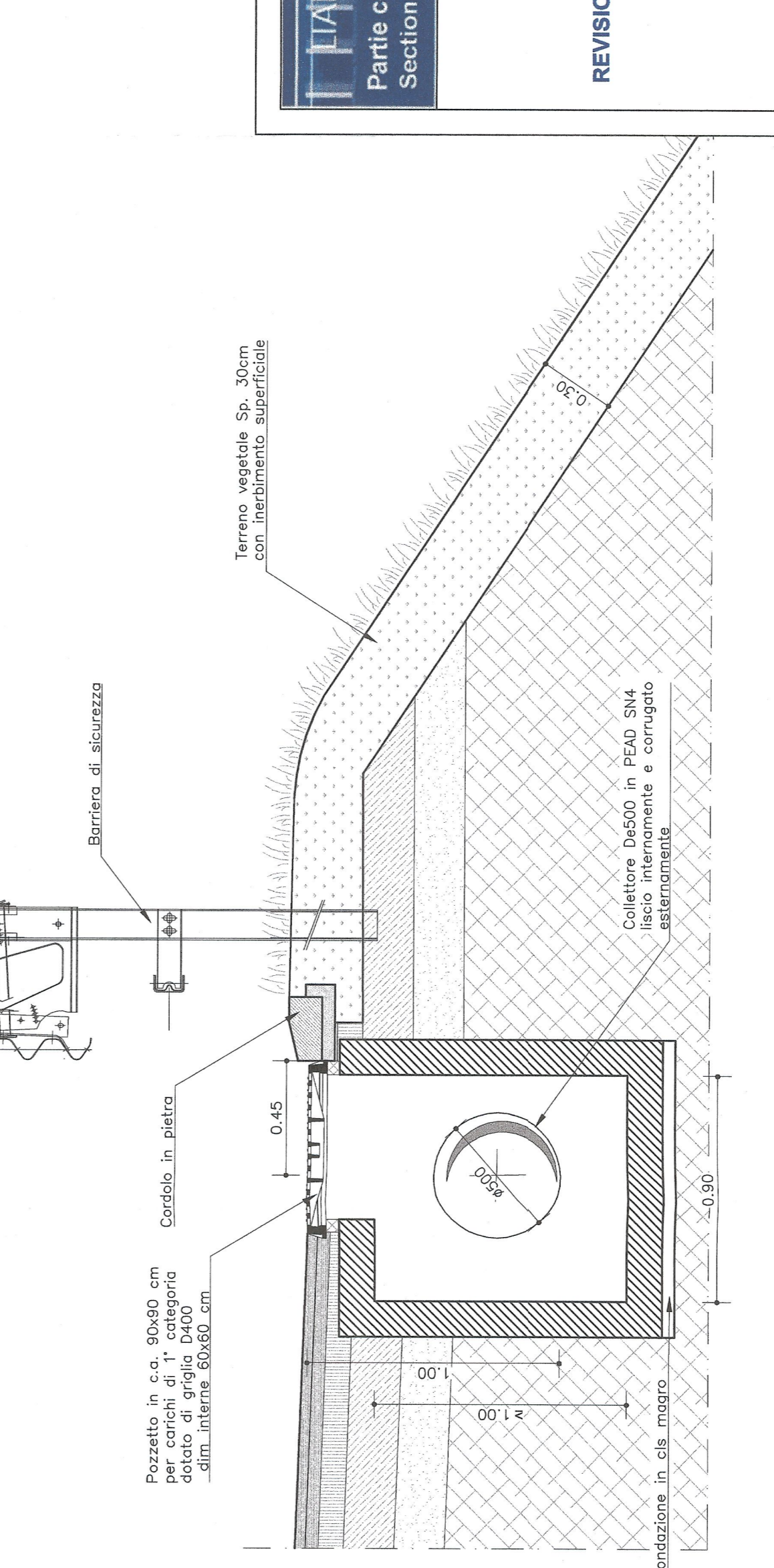
PARTICOLARE CALOTTATURA IN C.A. PER COLLETTORE De650  
scala 1:20



SEZIONE TIPO 3 - RAMPA AUTOSTRADALE IN PRESENZA DI TUBAZIONE SOTTOSTANTE (De 500 mm)  
scala 1:20

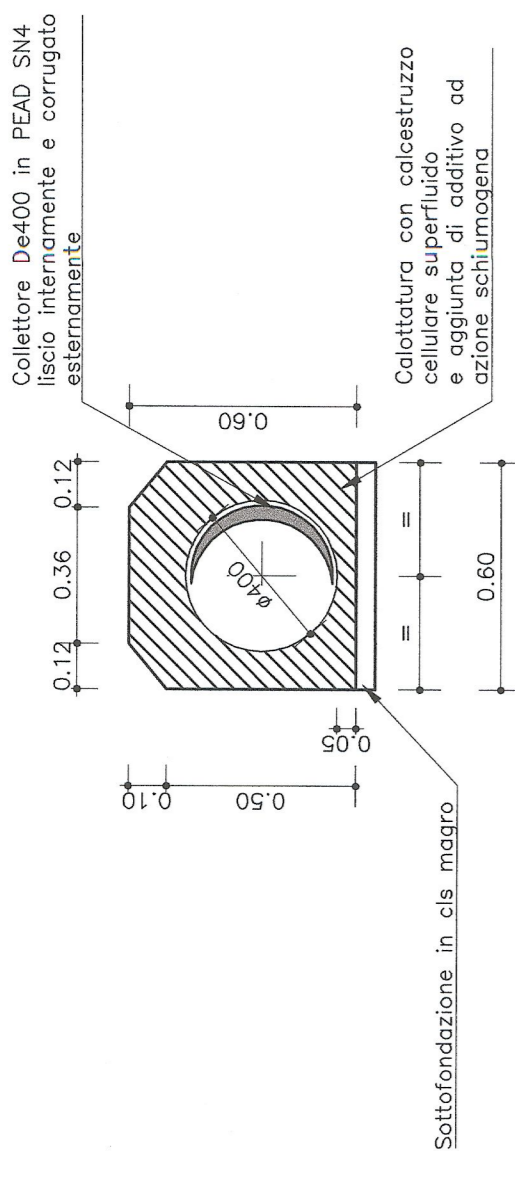


SEZIONE TIPO 3 - RAMPA AUTOSTRADALE IN PRESENZA DI POZZETTO DI LINEA  
scala 1:20



RIFERIMENTI / REFERENCES:  
PIZ-CAL-MS-2700-0-PA-MOT-Rivestione litologica rete smaltimento acque di piattaforma

PARTICOLARE CALOTTATURA IN C.A. PER COLLETTORE De400  
scala 1:20



TAISONIYON - TURIN / COLLEGAMENTO TORINO - LIONE  
Parte comune franco-italiana  
Sezione transfrontaliera

NOUVELLE LIGNE LYON TURIN - NUOVA LINEA TORINO LIONE  
PARTIE COMMUNE FRANCO-ITALIENNE - PARTE COMUNE ITALO-FRANCESE  
REVISIONE DE L'AVANT-PROJET DE REFERENCE - REVISIONE DEL PROGETTO DEFINITIVO  
CUP C11J05000030001

VIABILITE A32 NORD DORA / VIABILITE A32 NORD DORA  
OUVRAGES DE REGULATION HYDRAULIQUE - NORD DORA  
OPERE DI REGIMAZIONE IDRAULICA - NORD DORA  
Détails écoulement eaux de plateforme - Echangeur de Suisa  
Particolari raccolta acque di piattaforma - Svincolo di Suisa

| DATA       | DESCRIZIONE         | PROGETTISTA  | VERIFICATORE |
|------------|---------------------|--------------|--------------|
| 01/06/2011 | PROGETTO DEFINITIVO | L. CROCIERON | L. CROCIERON |
| 02/06/2011 | REVISIONE           | L. CROCIERON | L. CROCIERON |
| 03/06/2011 | REVISIONE           | L. CROCIERON | L. CROCIERON |

| PROGETTO | NUMERO | PRODOTTORE | PRODOTTORE | PRODOTTORE | PRODOTTORE | PRODOTTORE | PRODOTTORE | PRODOTTORE | PRODOTTORE | PRODOTTORE | PRODOTTORE | PRODOTTORE | PRODOTTORE | PRODOTTORE | PRODOTTORE |   |   |
|----------|--------|------------|------------|------------|------------|------------|------------|------------|------------|------------|------------|------------|------------|------------|------------|---|---|
| P        | 01     | C          | 3          | A          | M          | U          | S          | 2          | 7          | 0          | 2          | 0          | P          | A          | P          | L | A |