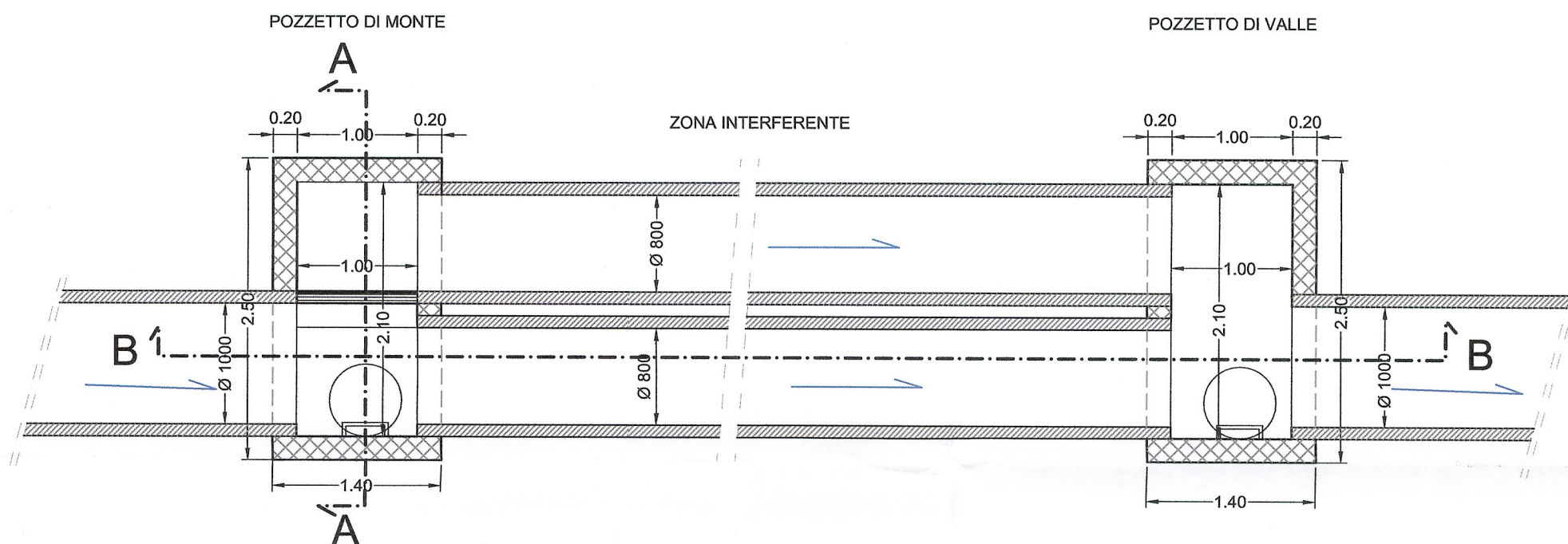
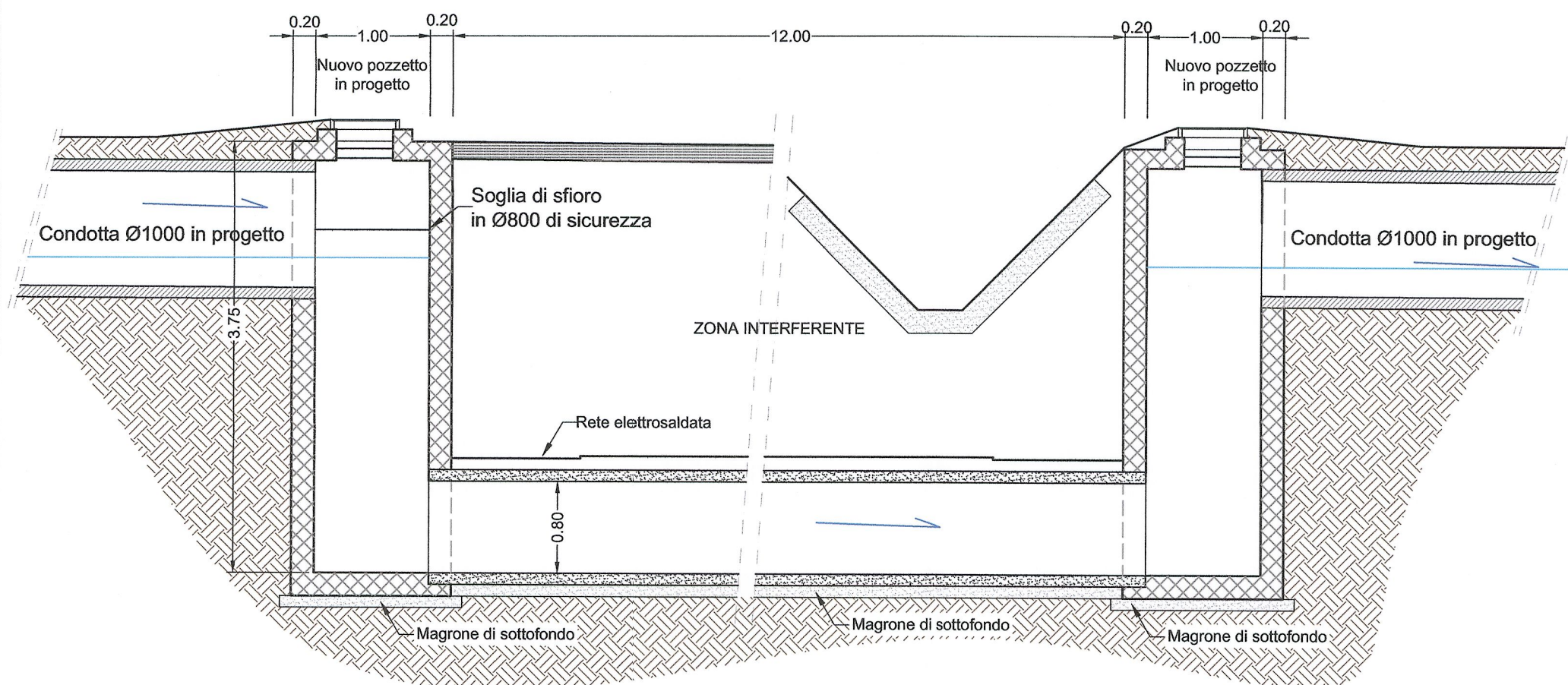


**PARTICOLARE GENERALE DEL SIFONE  
PER RISOLUZIONE INTERFERENZA IRRIGUA  
SU BEALERA INTUBATA**  
Scala 1:50

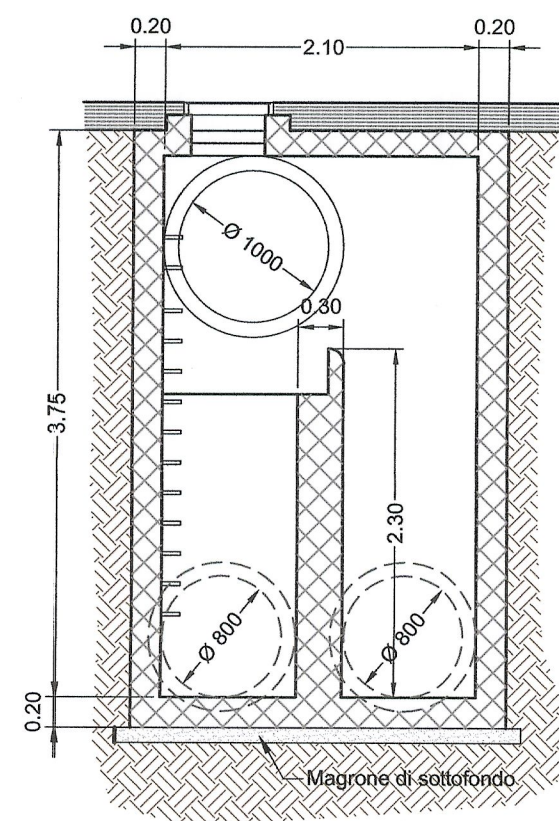
**PIANTA**



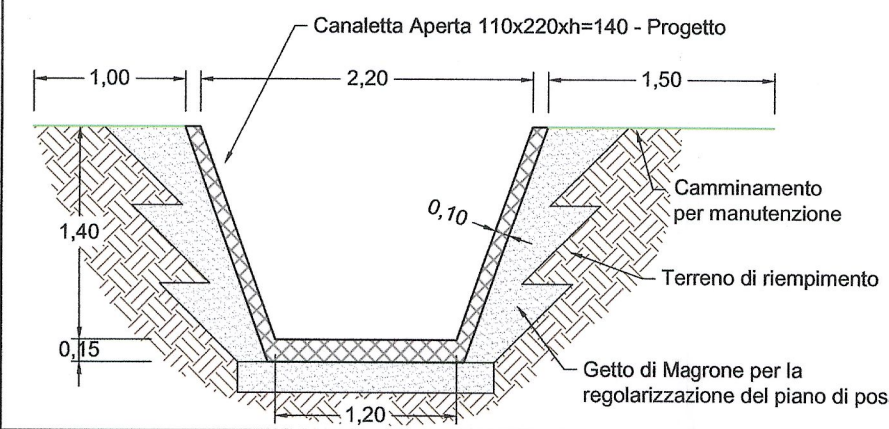
**SEZIONE B - B**



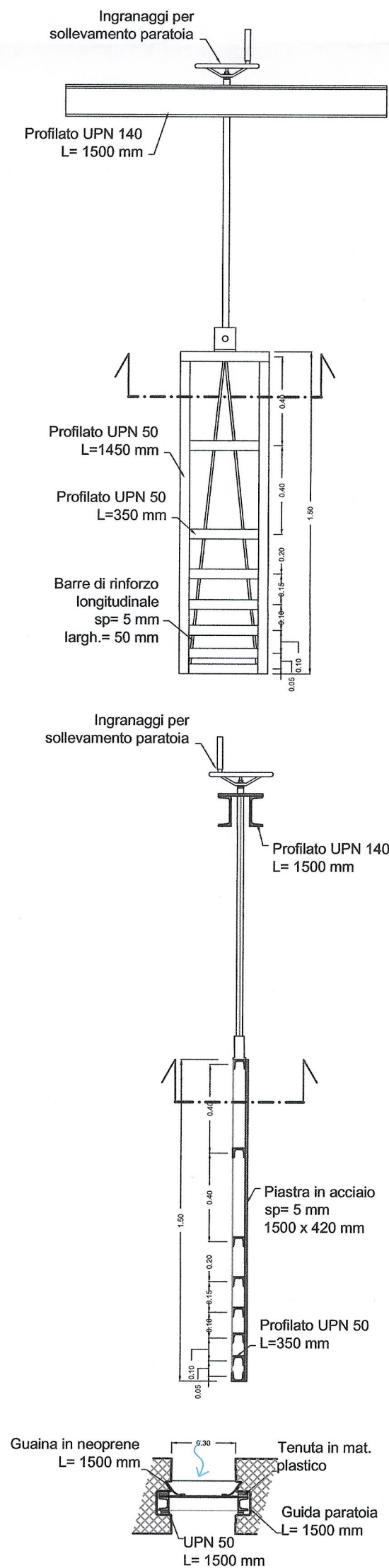
**SEZIONE A - A**



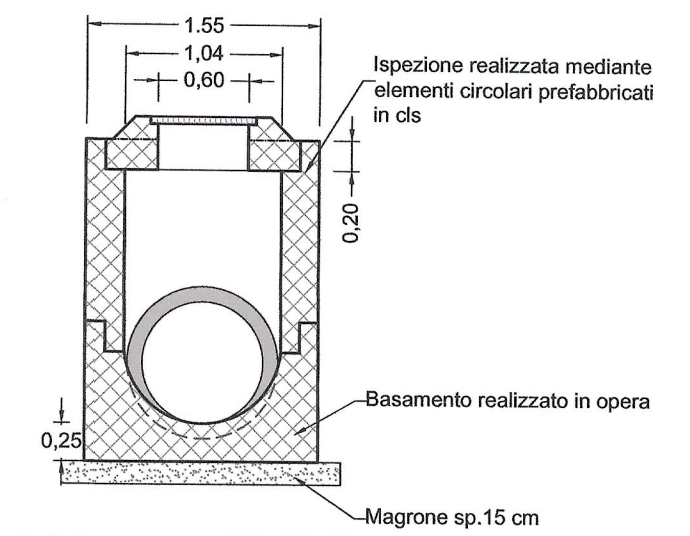
**DETTAGLIO FOSSO DI RACCOLTA E  
RISOLUZIONE DELLE INTERFERENZE**  
Scala 1:50



**PARTICOLARE GENERALE DI  
PARATOIA PER REGOLAZIONE IRRIGUA**  
Scala 1:25



**DETTAGLIO POZZETTO DI ISPEZIONE SU CONDOTTA  
DI GROSSO DIAMETRO IN CLS**  
Scala 1:50



TUBI AUTOPORTANTI IN CALCESTRUZZO VIBROCOMPRESSO AD ALTA RESISTENZA, CON PIANO D'APPoggio, MUNITI DI GIUNTO CON ANELLO DI TENUTA IN GOMMA, AVENTI UNA RESISTENZA MINIMA DI 1.00 KN PER OGNI CM. DI DIAMETRO INTERNO E PER OGNI ML. Diametro interno cm 100-150

**LAISON LYON - TURIN / COLLEGAMENTO TORINO - LIONE**  
Partie commune franco-italienne / Section transfrontalière / Parte comune italo-francese / Sezione transfrontaliera

**NOUVELLE LIGNE LYON TURIN - NUOVA LINEA TORINO LIONE**  
PARTIE COMMUNE FRANCO-ITALIENNE - PARTE COMUNE ITALO-FRANCESE

REVISION DE L'AVANT-PROJET DE REFERENCE - REVISIONE DEL PROGETTO DEFINITIVO  
CUP C11J05000030001  
**GENIE CIVIL - OPERE CIVILI**

**PLAINE DE SUSA - PIANA DI SUSA**  
AMÉNAGEMENTS HYDRAULIQUES DU RÉSEAU D'IRRIGATION - SISTEMAZIONE IDRAULICA DELLE OPERE IRRIGUE

**TIPOLOGICI OPERE DI ATTRAVERSAMENTO - TYPES DES OUVRAGES DE FRANCHISSEMENT**

Indice	Date / Data	Modifications / Modifiche	Elab. par / Concepito da	Vérifié par / Controllato da	Autorisé par / Autorizzato da
0	09/01/2013	Première diffusion / Prima emissione	B. VISCONTI L. GATTIGLIA	M. RUSSO C. OGNIBENE	L. CHANTRON M. PANTALEO
A	31/01/2013	Revision suite aux commentaires LTF / Revisione in seguito a commenti LTF	B. VISCONTI L. GATTIGLIA	M. RUSSO C. OGNIBENE	L. CHANTRON M. PANTALEO

**Tecnimont**  
Civil Construction  
Dott. Ing. Aldo Mancarella  
Ordine Ingegneri / prov. TO n. 6271 R

**CRONICA DEGLI INGEGNERI DELLA PROVINCIA DI TORINO**  
DOTT. ING.  
RUSSO MARCO  
ISCRITTO ALL'ALBO  
PROFESSIONALE  
COL. N. 12962

Code Doc	P	D	2	C	3	A	T	S	3	1	8	7	4	A	A	P	P	L	A
	Phase / Fase		Signe étude / Sigla		Émetteur / Emittente				Numero					Indice		Statut / Stato			Type / Tipo

INDIRIZZO GED / ADRESSE GED: C3A // // 50 87 00 60 01

ÉCHELLE / SCALA  
1:2000/200