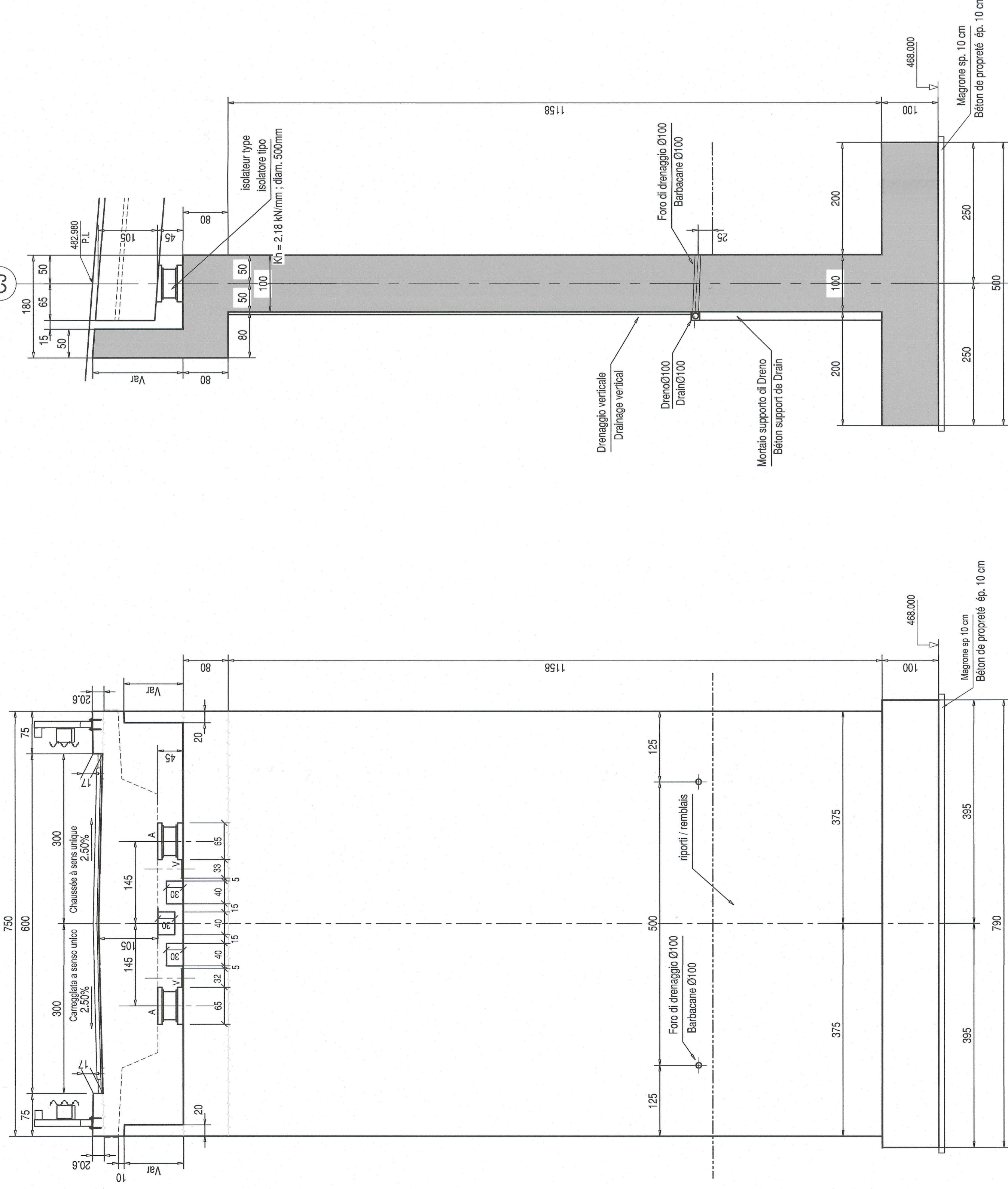
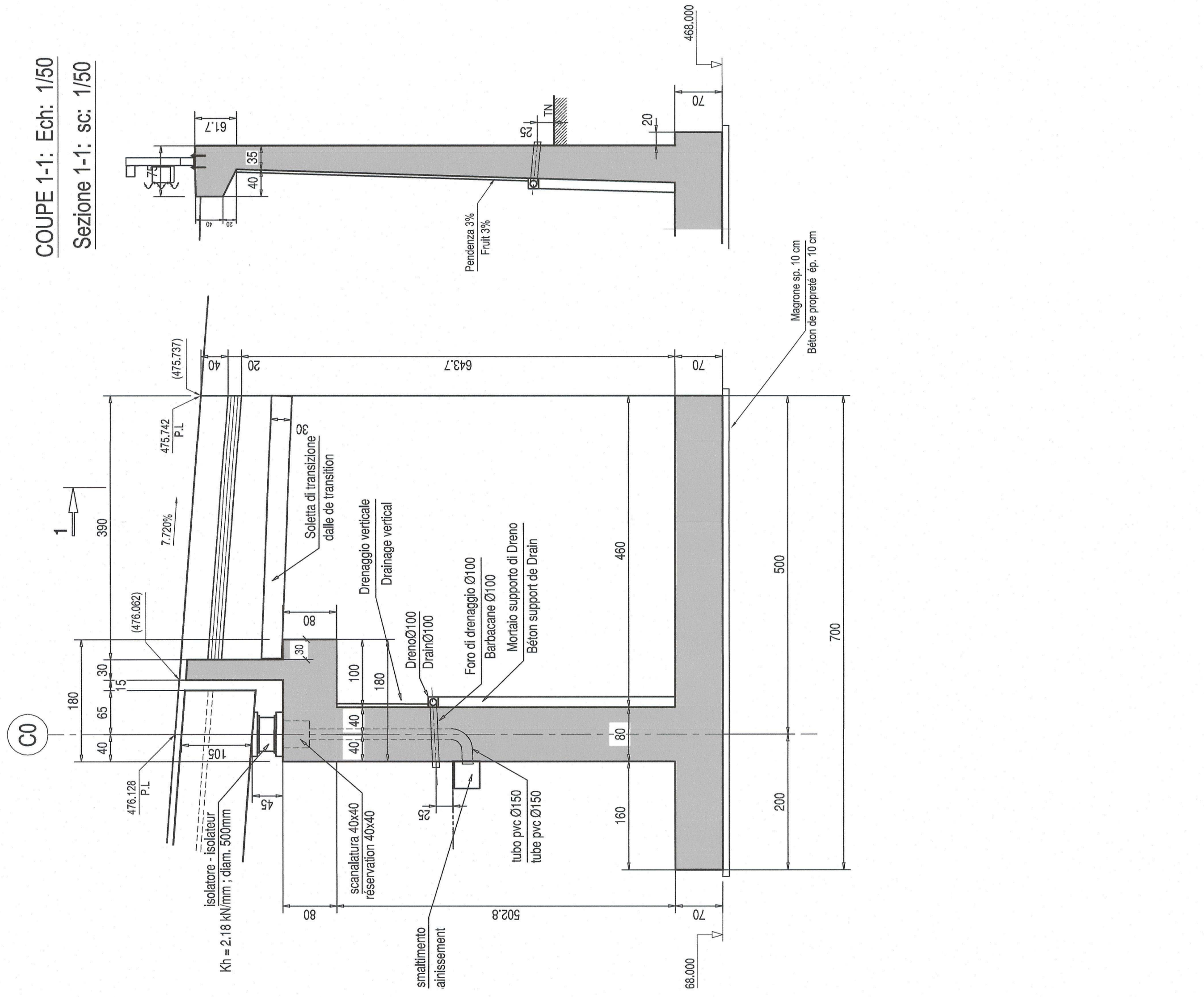


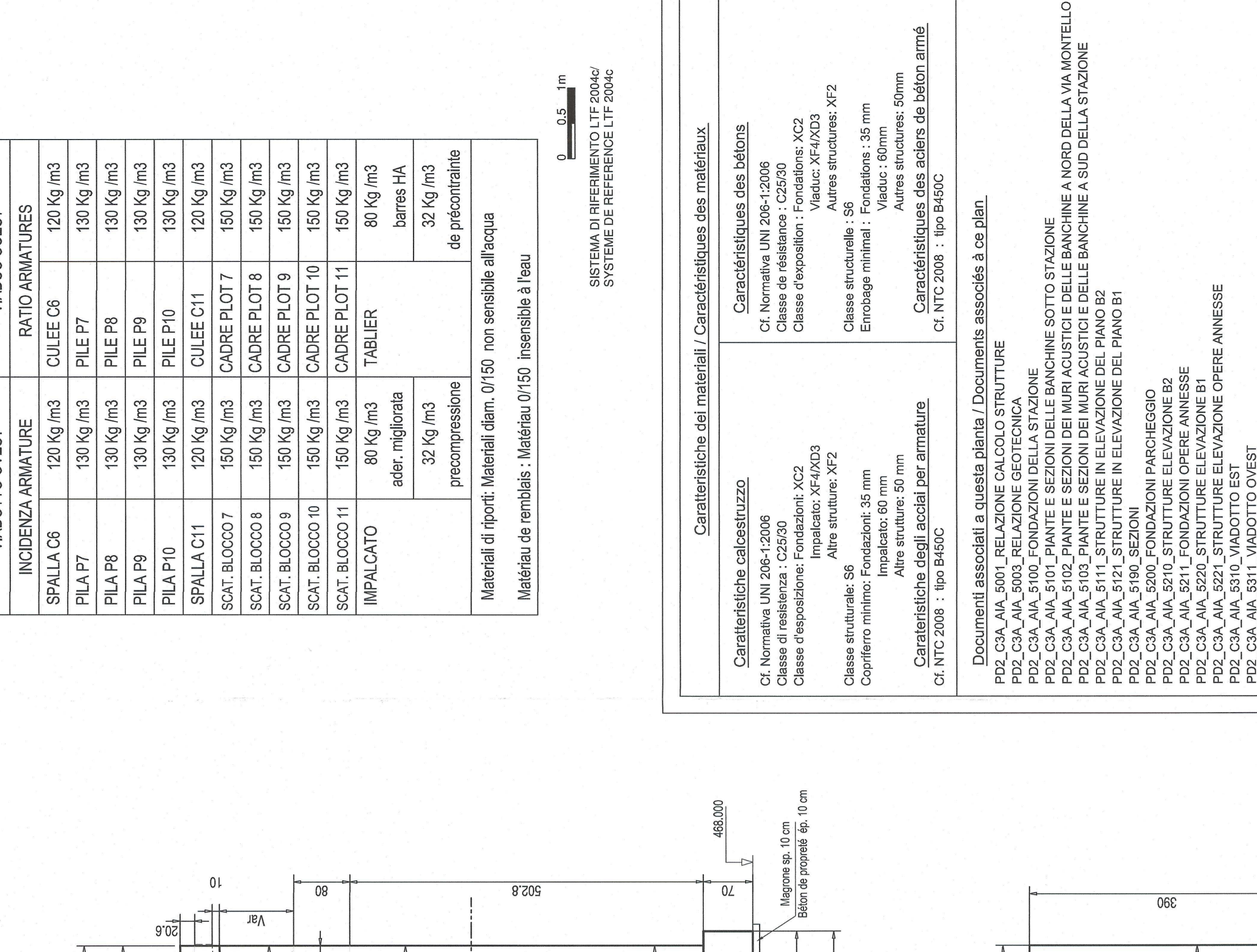
ELEVATION DE LA CULEE C5: Ech: 1/50
ELEVAZIONE DELLA SPALLA C5: sc: 1/50



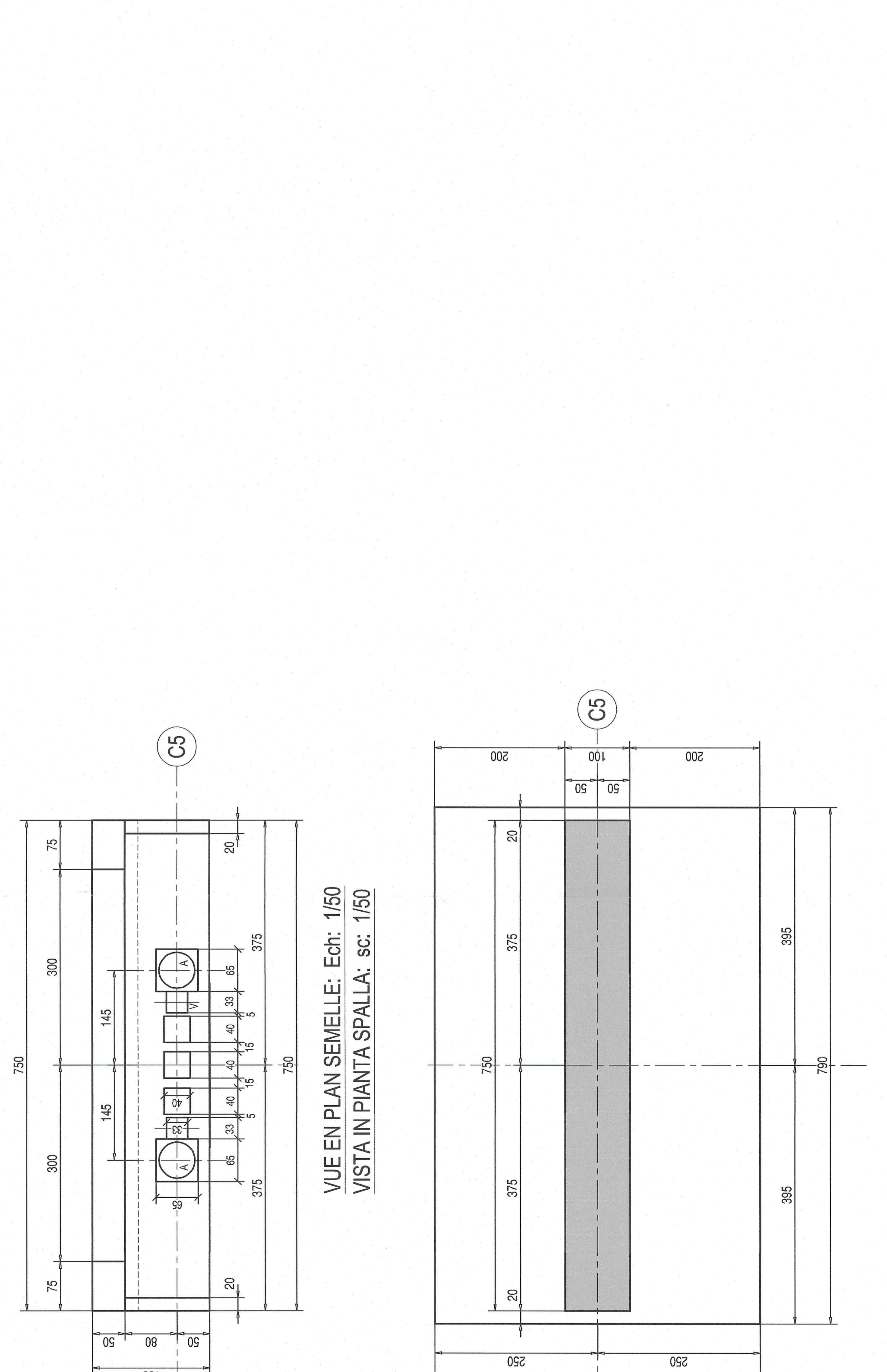
COUPE DE LA CULEE C0: Ech: 1/50
SEZIONE DELLA SPALLA C0: sc: 1/50



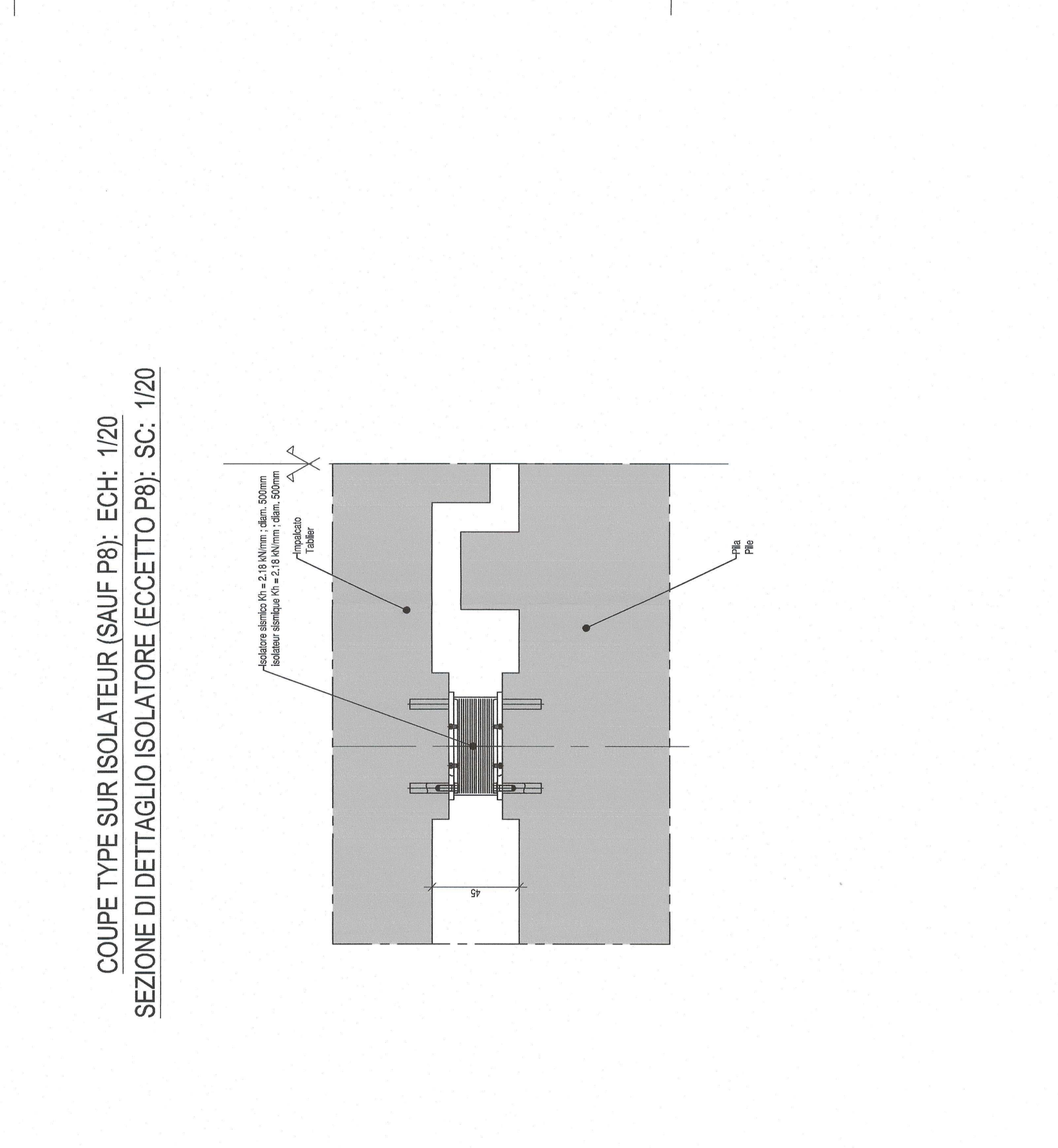
ELEVATION DE LA CULEE C0: Ech: 1/50
ELEVAZIONE DELLA SPALLA C0: sc: 1/50



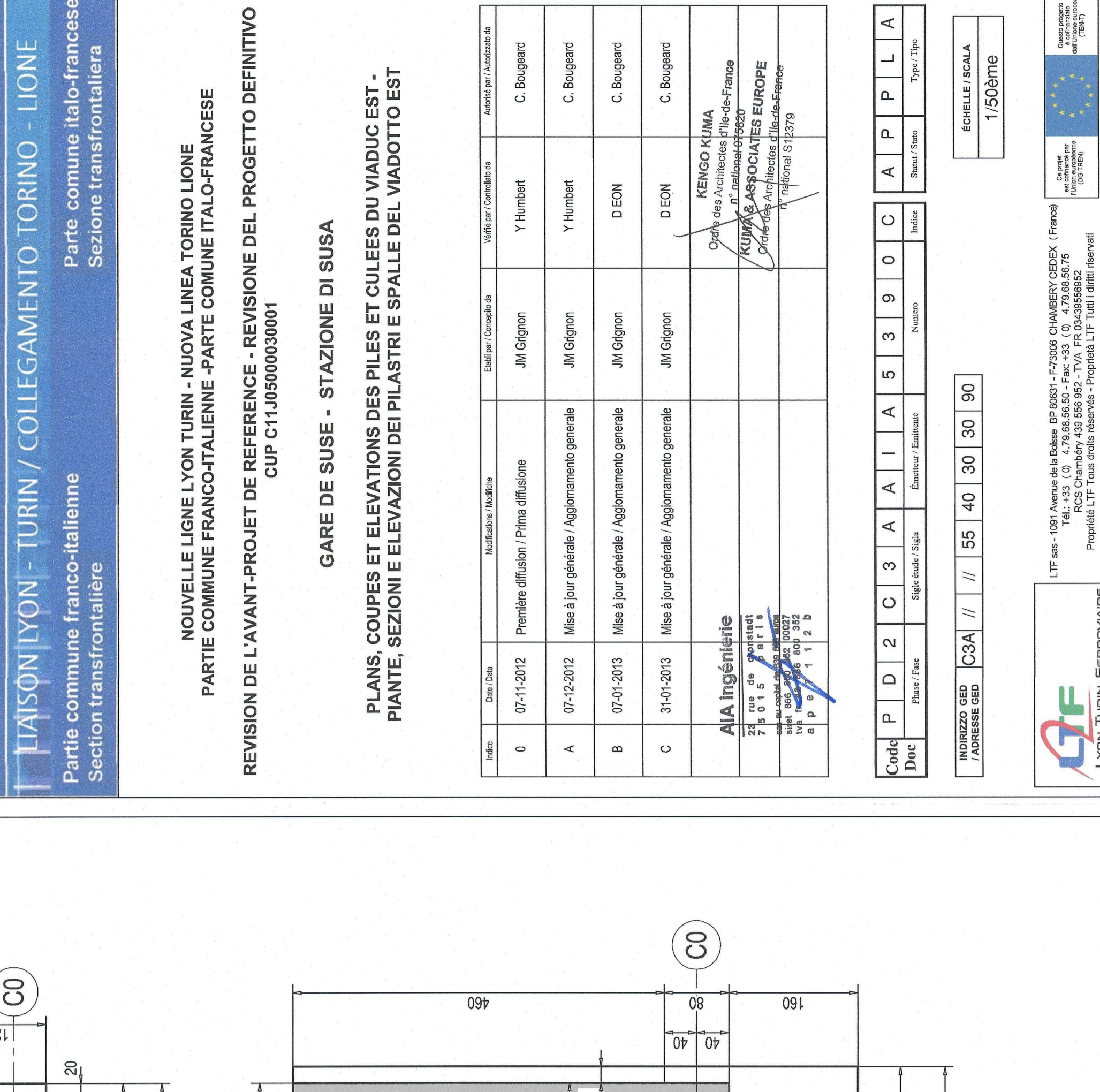
VUE EN PLAN CHEVETRE: Ech: 1/50
VISTA IN PIANTA PULVINO: sc: 1/50



COUPE TYPE SUR ISOLATEUR (SAUF P8): Ech: 1/20
SEZIONE DI DETTAGLIO ISOLATORE (ECCEETTO P8): sc: 1/20



VUE EN PLAN SEMELLE: Ech: 1/50
VISTA IN PIANTA SPALLA: sc: 1/50



NOUVELLE LIGNE LYON-TURIN - NOUVA LINEA TORINO-LIONE
PARTE COMMUNE FRANCO-ITALIENNE - PARTE COMUNE ITALO-FRANCESE
REVISIONE DE L'AVANT-PROJET DE REFERENCE - REVISIONE DEL PROGETTO DEFINITIVO
CUP C11J0600030001

IMPSONIXON - TURIN / COLLEGAMENTO TORINO - LIONE
Partie commune franco-italienne / Sezione transfrontaliere

GARE DE SUSE - STATION DE SUSAS
PLANS, COUPES ET ELEVATIONS DES PILES ET CULEES DU VADUC EST -
PIANTE, SEZIONI E ELEVAZIONI DEI PILASTRI E SPALLE DEL VADOTTO EST

Rev.	Date	Modifié par / Modificato da	Approuvé par / Approvato da	Statut / Stato	
0	07/11/2012	Prévision de diffusion / Previsione di diffusione	JM Gagnon	Y. Hubert	C. Baguet
A	07/12/2012	Mise à jour générale / Aggiornamento generale	JM Gagnon	Y. Hubert	C. Baguet
B	07/01/2013	Mise à jour générale / Aggiornamento generale	JM Gagnon	D. EN	C. Baguet
C	31/01/2013	Mise à jour générale / Aggiornamento generale	JM Gagnon	D. EN	C. Baguet

AIA Ingénierie
S.p.A. - Via...
Ing. ...
Ing. ...
Ing. ...

EMPIRE SPA
1/50/01/02

PROJET DE TRAVAIL / PROGETTO DI LAVORO
CUP C11J0600030001

PROJET DE TRAVAIL / PROGETTO DI LAVORO
CUP C11J0600030001