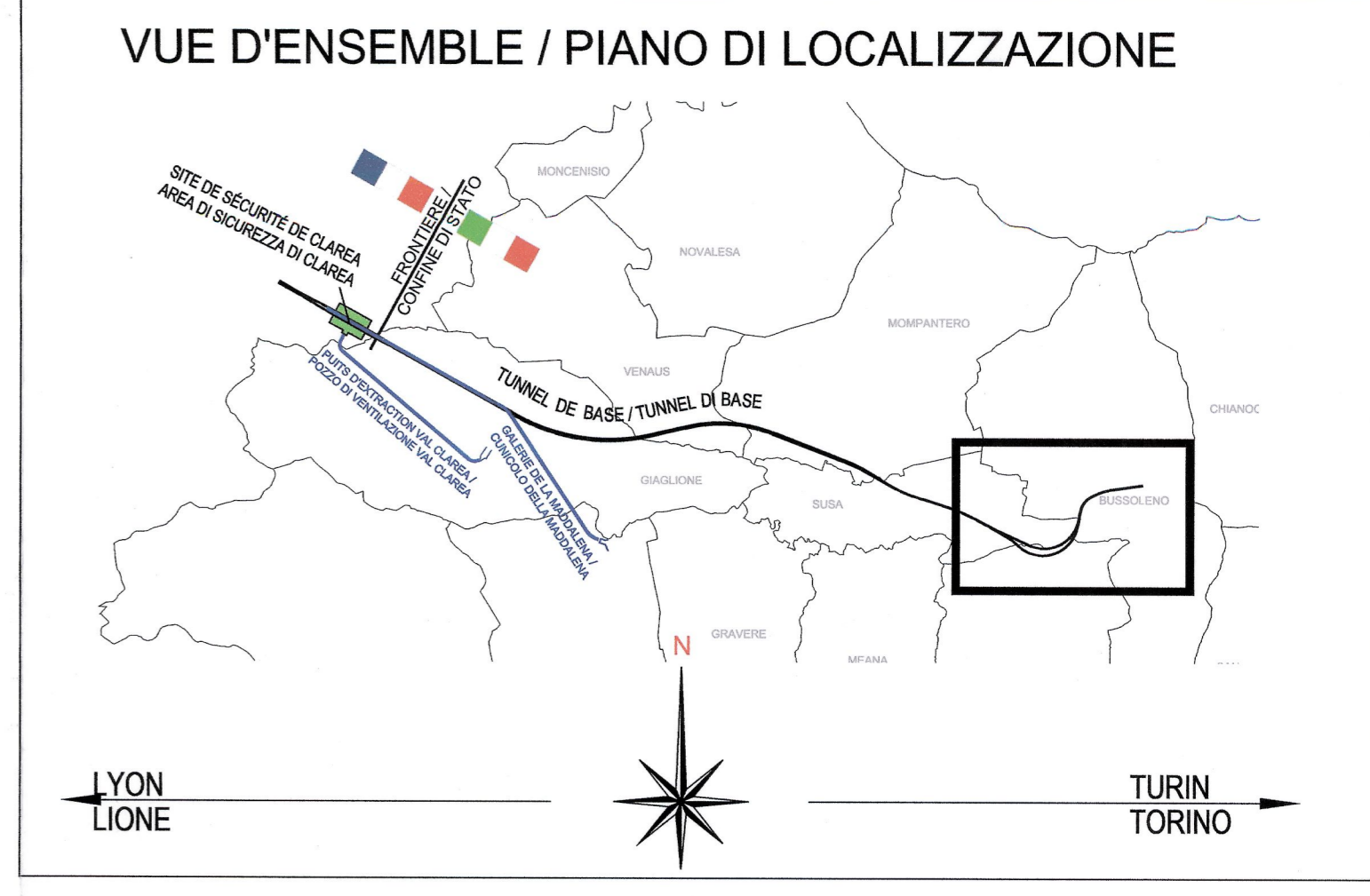
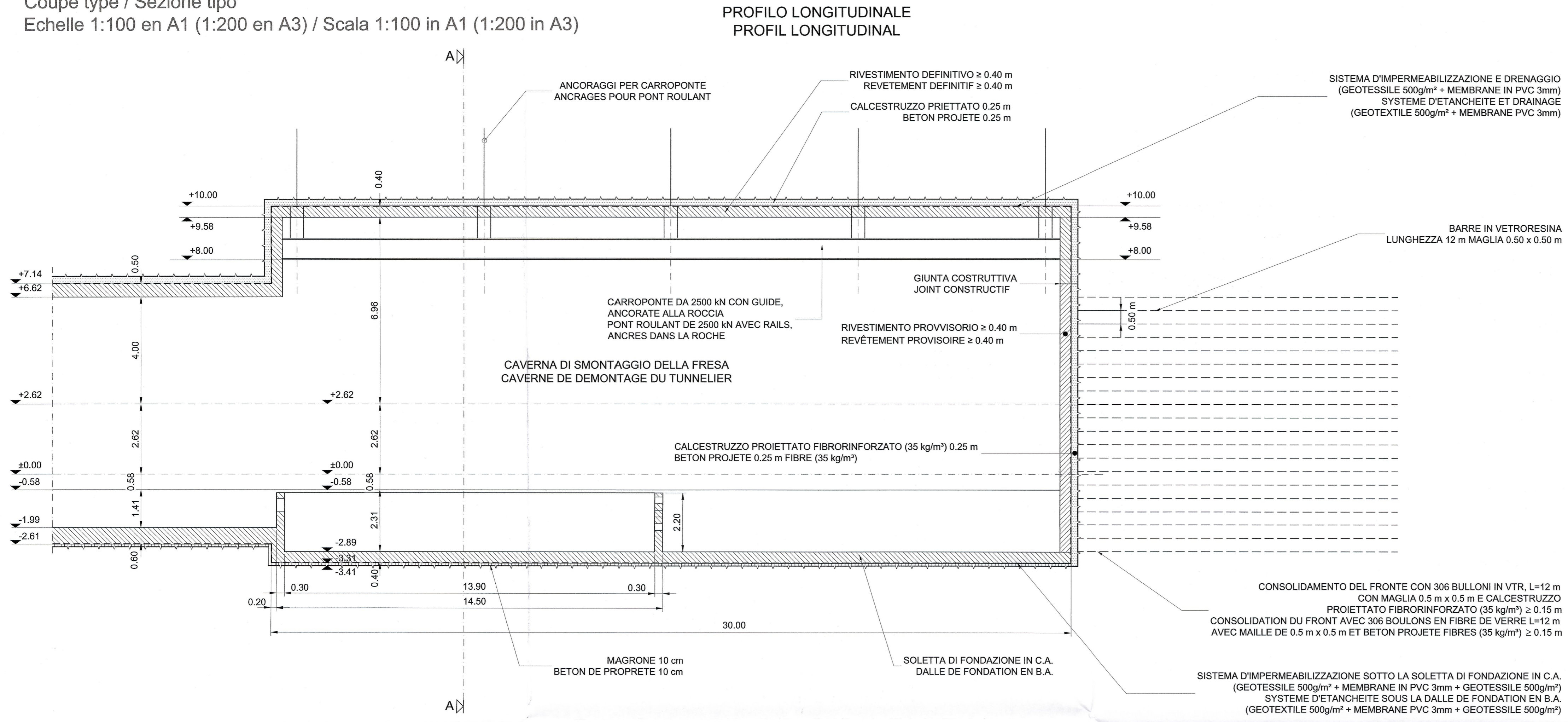


Tunnel de l'Orsiera / Tunnel dell'Orsiera
 Coupe type / Sezione tipo
 Echelle 1:100 en A1 (1:200 en A3) / Scala 1:100 in A1 (1:200 in A3)

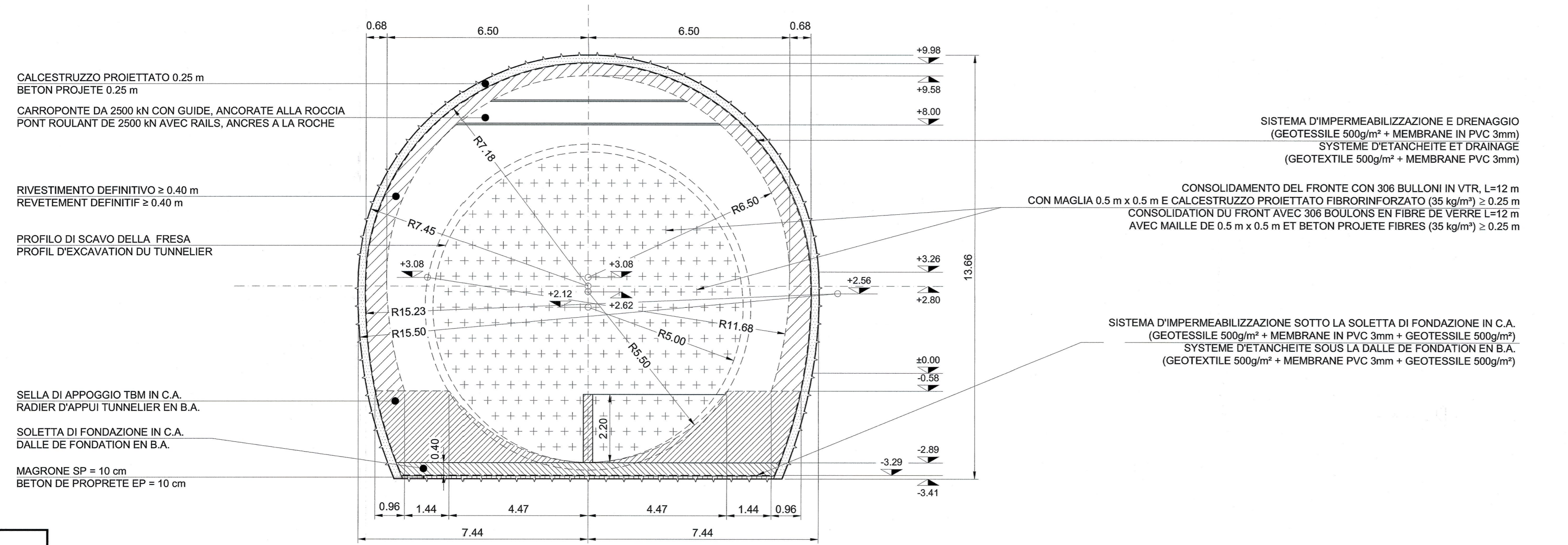


NOTE:
 1. LA SOLETTA DI FONDAZIONE DEFINITIVA, IL RIEMPIMENTO E I MARCIAPIEDI SARRANO INSTALLATI CON IL RIVESTIMENTO DEFINITIVO DELLA GALLERIA CORRENTE
 NOTES:
 1. LA DALLE DE FONDAZIONE DEFINITIVE, LE REMPLISSAGE DU RADIER LE ET LES TROTTOIRS SERONT INSTALLEES AVEC LE REVETEMENT DEFINITIF DU TUNNEL COURANT

ELABORATI DI RIFERIMENTO / DOCUMENTS DE REFERENCE:
 -RELAZIONE ILLUSTRATIVA / NOTE ILLUSTRATIVE :PD2-C3A-TS3-4700
 -RELAZIONE DI CALCO / NOTE DE CALCUL : PD2-C3A-TS3-4701
 -SEZIONE TIPO SOSTEGNO CAVERNA DI SMONTAGGIO TBM ORSERIA / COUPE TYPE SOUTÈNEMENT CAVERNE DE DEMONTAGE TBM ORSERIA :PD2-C3A-TS3-4754

SISTEMA DI COORDINATE: LTF 2004C
 SYSTEME DE COORDONNEES:

SEZIONE A - A
 COUPE A - A



LIASON LYON - TURIN / COLLEGAMENTO TORINO - LIONE
 Partie commune franco-italienne / Parte comune italo-francese
 Section transfrontalière / Sezione transfrontaliera

NOUVELLE LIGNE LYON TURIN - NUOVA LINEA TORINO LIONE
 PARTIE COMMUNE FRANCO-ITALIENNE - PARTE COMUNE ITALO-FRANCESE

REVISION DE L'AVANT-PROJET DE REFERENCE - REVISIONE DEL PROGETTO DEFINITIVO
 CUP C11J0500030001
 GENIE CIVIL / OPERE CIVILI
 TUNNELS D'INTERCONNEXION SUSA-BUSSOLENO - TUNNEL DI INTERCONNESSIONE SUSA-BUSSOLENO
 GENERALITES - ELABORATI GENERALI
 SCENARIO DE PROJET - SCENARIO DI PROGETTO

PROFIL EN LONG ET COUPE TRANSVERSALE DE LA CAVERNE DE DEMONTAGE TBM ORSERIA
 PROFILO E SEZIONE TRASVERSALE DELLA CAVERNA DI SMONTAGGIO TBM ORSERIA

Indice	Date / Data	Modifications / Modifiche	Établi par / Concepito da	Vérifié par / Controlato da	Autorisé par / Autorizzato da
0	09/11/2012	Prémiers diffusion / Prima emissione	A. MIGNINI (AMB) D. FLOREANI (AMB)	M. RUSSO C. OGIBENE	L. CHANTRON M. PANTALEO
A	08/02/2013	Révision suite aux commentaires LTF / Revisione a seguito commenti LTF	A. MIGNINI (AMB) D. FLOREANI (AMB)	M. RUSSO C. OGIBENE	L. CHANTRON M. PANTALEO

Tecnimont
 Civil Construction
 Dott. Ing. Ajjo Mencarella
 Ordine Ingegneri T.C.N. 0211 R

DOTT. ING. RUSSO MARCO
 ISCRITTO ALL'ALBO PROFESSIONALE
 COL. N. 12962

Code Doc: P D 2 C 3 A T S 3 4 7 1 9 A A P P L A
 Phase / Fase: Sigle états / Stiga: Exécuteur / Emittente: Numero: Indice: Statut / Stato: Type / Tipo:

INDIRIZZO GED / ADRESSE GED: C3A // // 65 00 00 40 16
 ÉCHELLE / SCALA: 1:100

LTF LYON TURIN FERROVIAIRE
 LTF sas - 1001 Avenue de la Dèche BP 80331 - F-72006 CHAMBERY CEDEX (France)
 Tél: +33 (0) 4.79.68.56.50 - Fax: +33 (0) 4.79.68.56.75
 RCS Chambery 439 556 952 - TVA FR 03439556952
 Propriété LTF - Tous droits réservés - Propriété LTF Tutti i diritti riservati