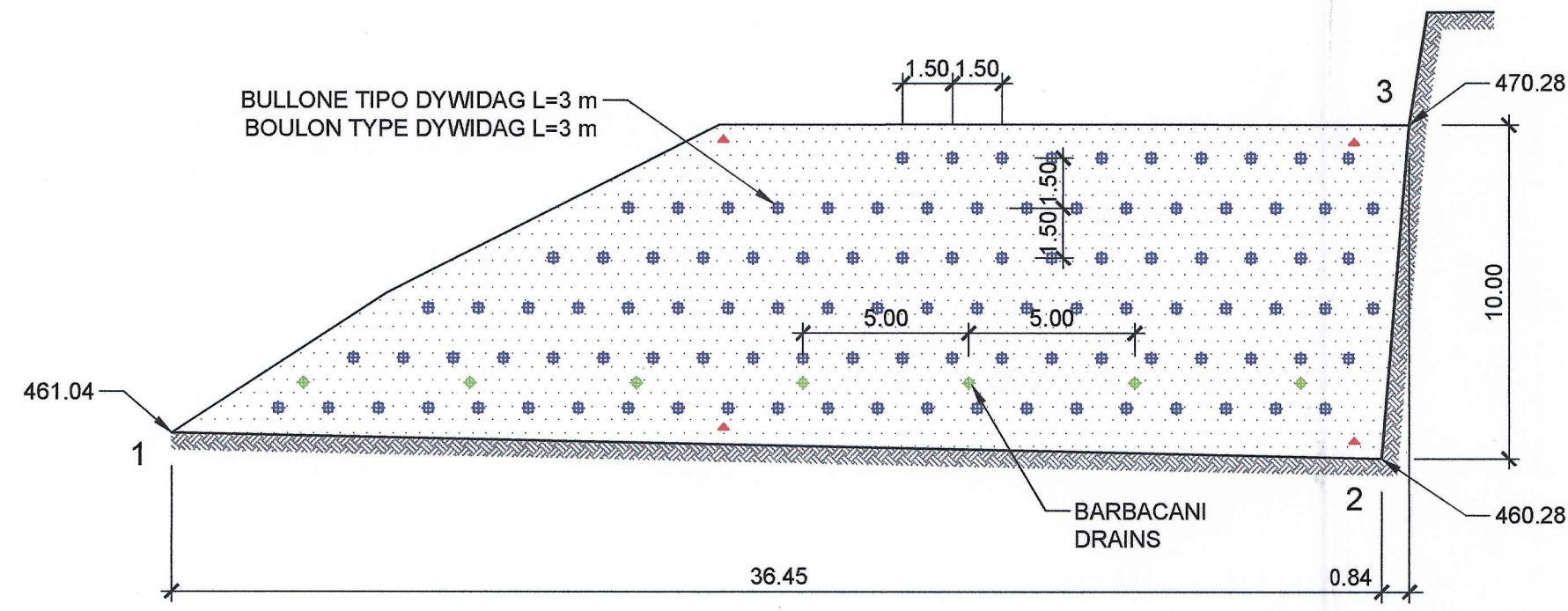
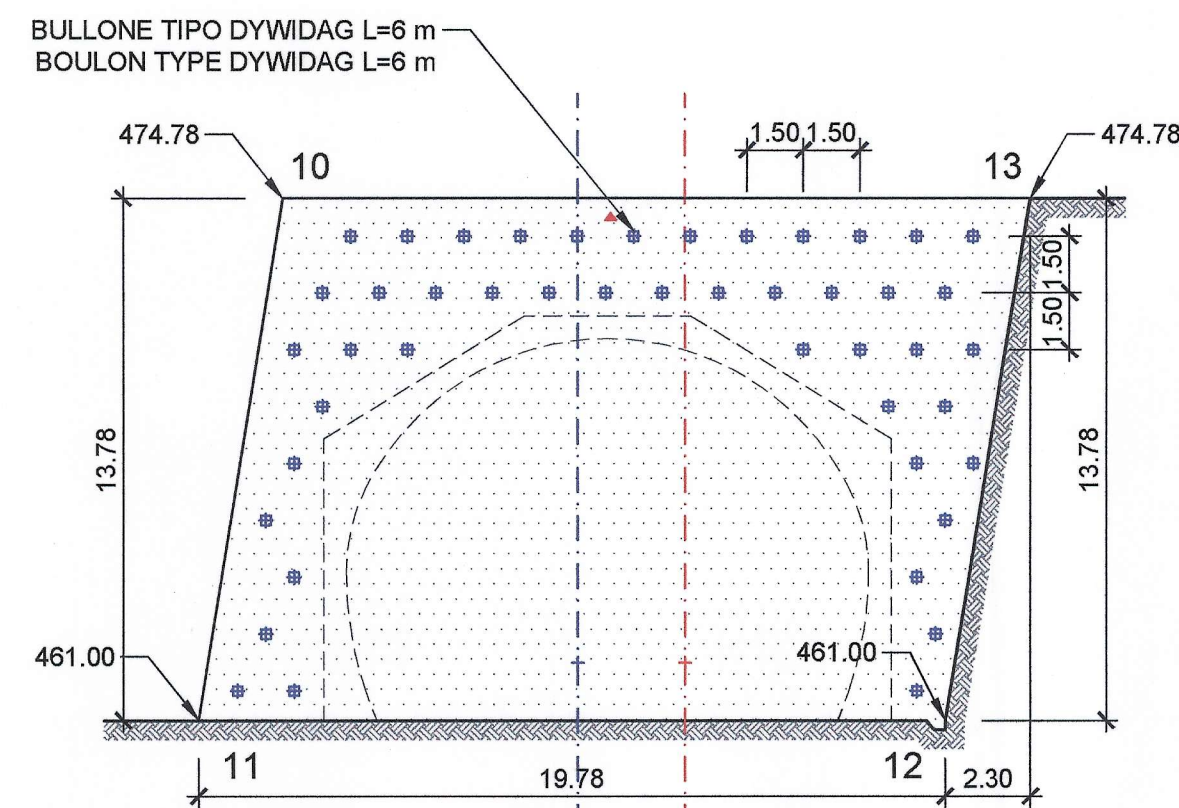


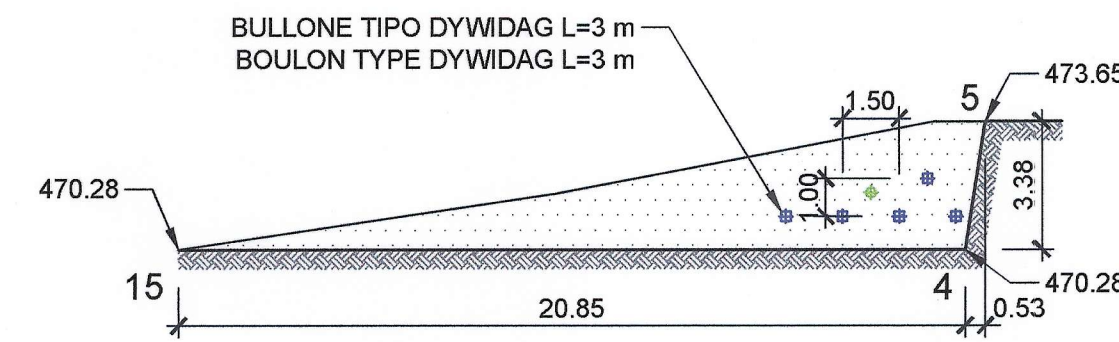
SVILUPPO - DEVELOPPEMENT
1-2-3



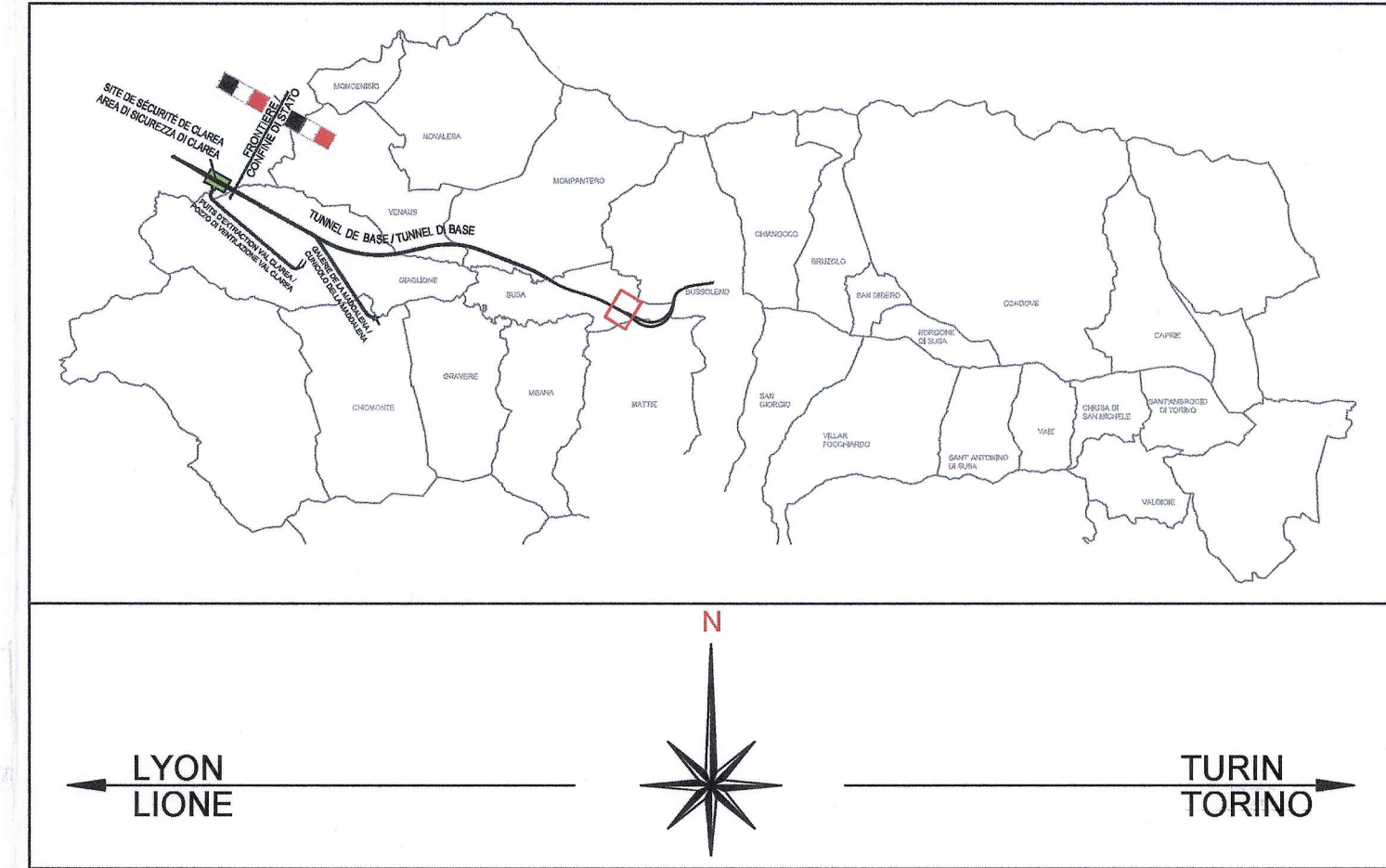
SVILUPPO - DEVELOPPEMENT
10-11-12-13



SVILUPPO - DEVELOPPEMENT
4-5-15



VUE D'ENSEMBLE / PIANO DI LOCALIZZAZIONE



DOCUMENTI DI RIFERIMENTO / DOCUMENTS DE REFERENCE

- PD2_C3A_TS3_4617 RELAZIONI DI CALCOLO OPERE PROVVISORIALI
- PD2_C3A_TS3_4614 RELAZIONI SUL MONITORAGGIO
- PD2_C3A_TS3_4616 DIMA DI ATTACCO INT. BD
- PD2_C3A_TS3_4620 PLANIMETRIA FASE DI CANTIERE
- PD2_C3A_TS3_4629 DIMA DI ATTACCO BP

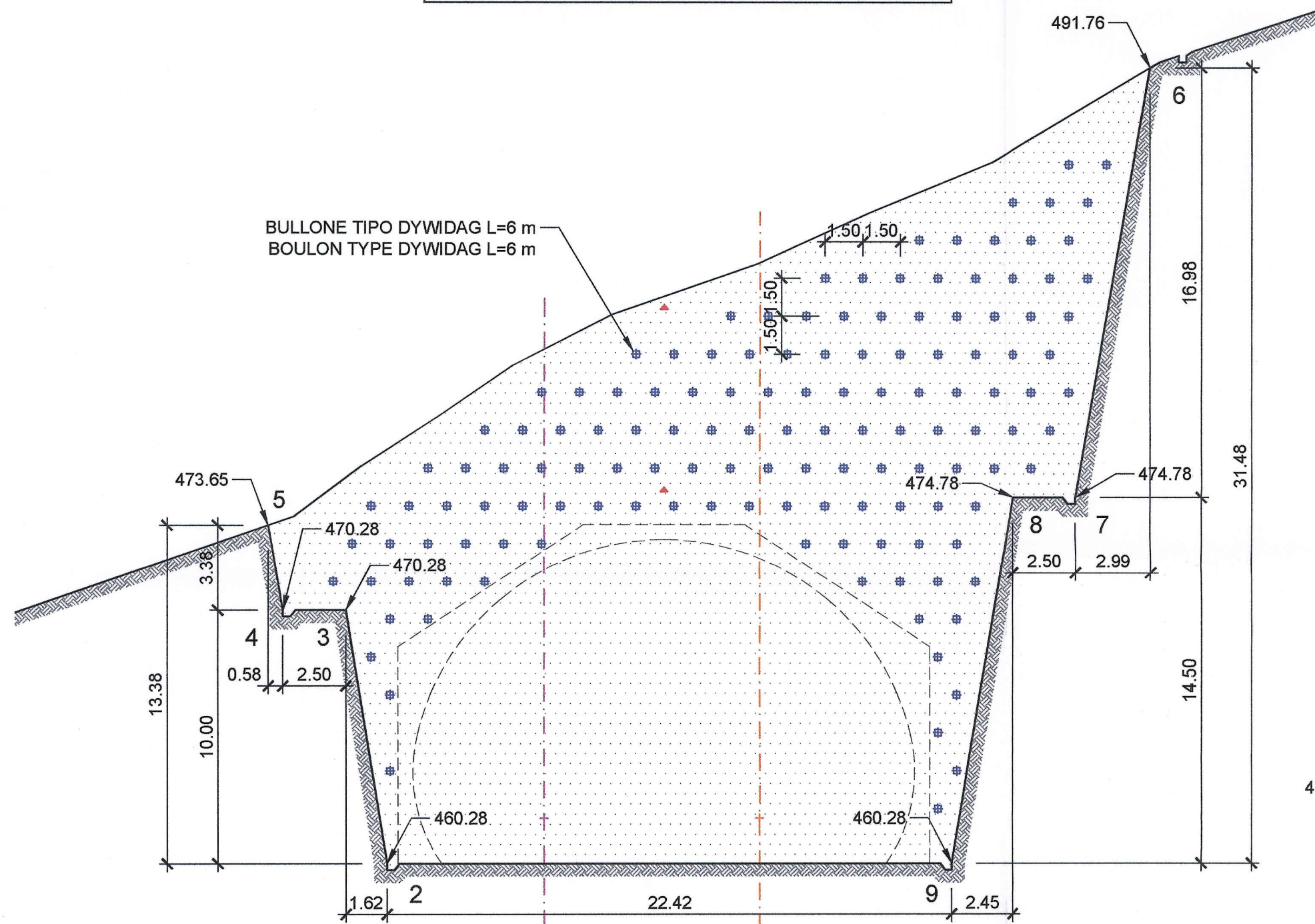
TABELLA QUANTITÀ / TABLE DES QUANTITES

• STABILIZZAZIONE VERSANTE / STABILISATION FRONT D'EXCAVATION	
TIRANTI A TREFOLI / TIRANTS A TORONS	397 m
TRAVI DI RIPARTIZIONE TIPO UPN 260	5.155 kg
BULLONI IN ROCCIA / BOLLONS EN ROCK	3.706 m
RETE ELETTRISALDATA / TREILLIS SOUDES	7.550 kg
CLS PROIETTATO / BETON PROJETE	383 m³
• SCAVO DI SBANCAMENTO / EXCAVATION	33.000 m³

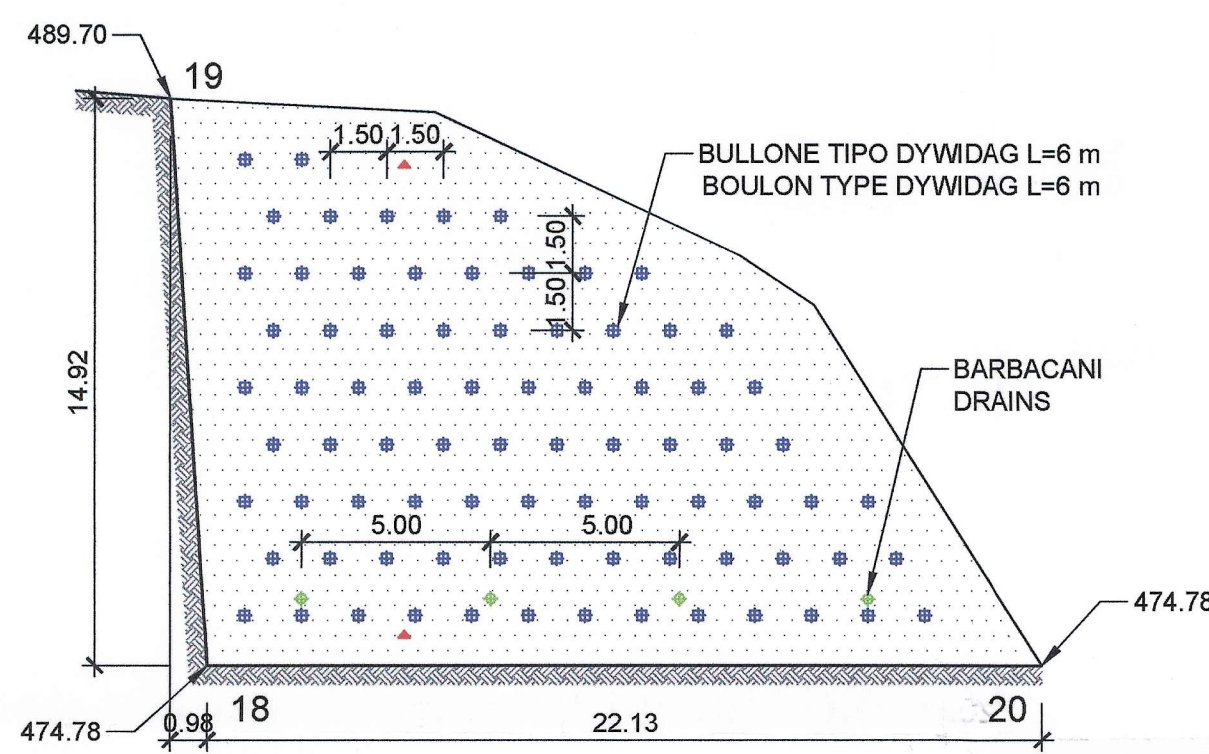
LEGENDA / LEGENDE

- ASSE INTERCONNESSIONE BD / AXE INTERCONNECTION VI
- ASSE BD / AXE VI
- TIRANTI A TREFOLI TIPO X L=16 m / TIRANTS TYPE X L=16 m
- BULLONI TIPO DYWIDAG / BOLLONS TYPE DYWIDAG
- ASSE BINARIO DI COMUNICAZIONE / AXE VOIE DE COMMUNICATION
- ASSE BP / AXE VP
- BARBACANI DRAINS
- PRISMI RIFLETTENTI (INDICATIVI) / PRISM TOPOGRAPHIQUE (APPROXIMATIVE)

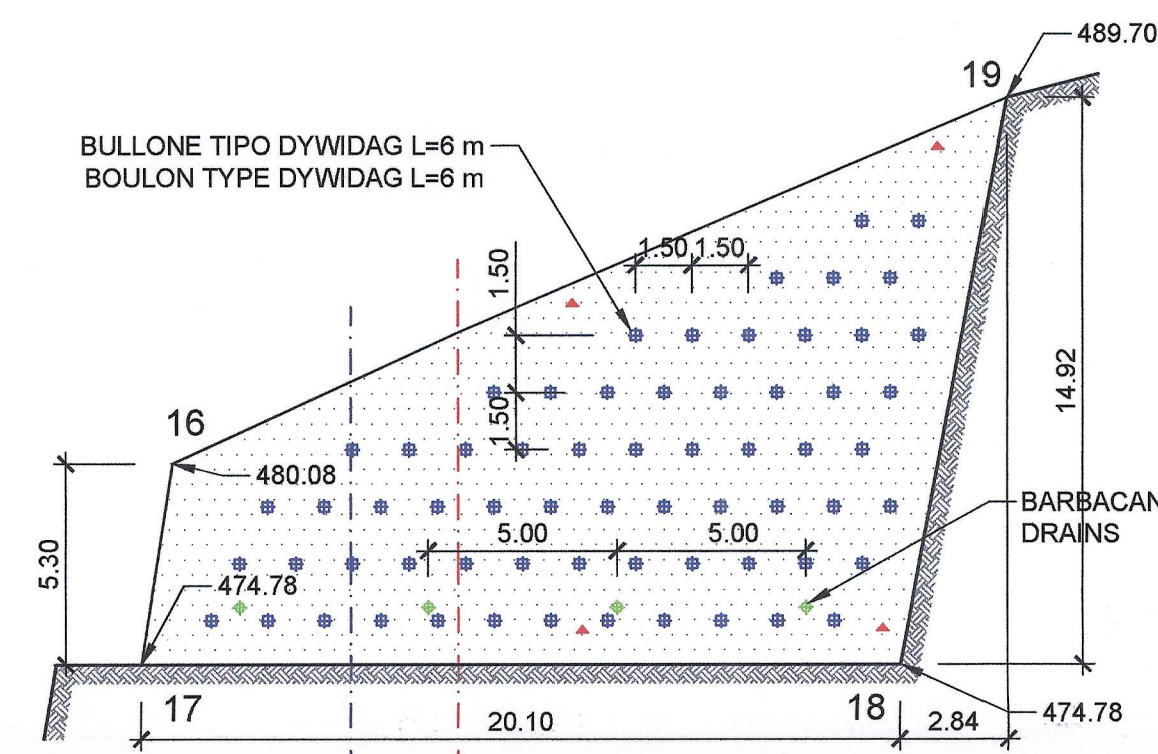
SVILUPPO - DEVELOPPEMENT
2-3-4-5-6-7-8-9



SVILUPPO - DEVELOPPEMENT
18-19-20



SVILUPPO - DEVELOPPEMENT
16-17-18-19



SVILUPPO - DEVELOPPEMENT
12-13-14

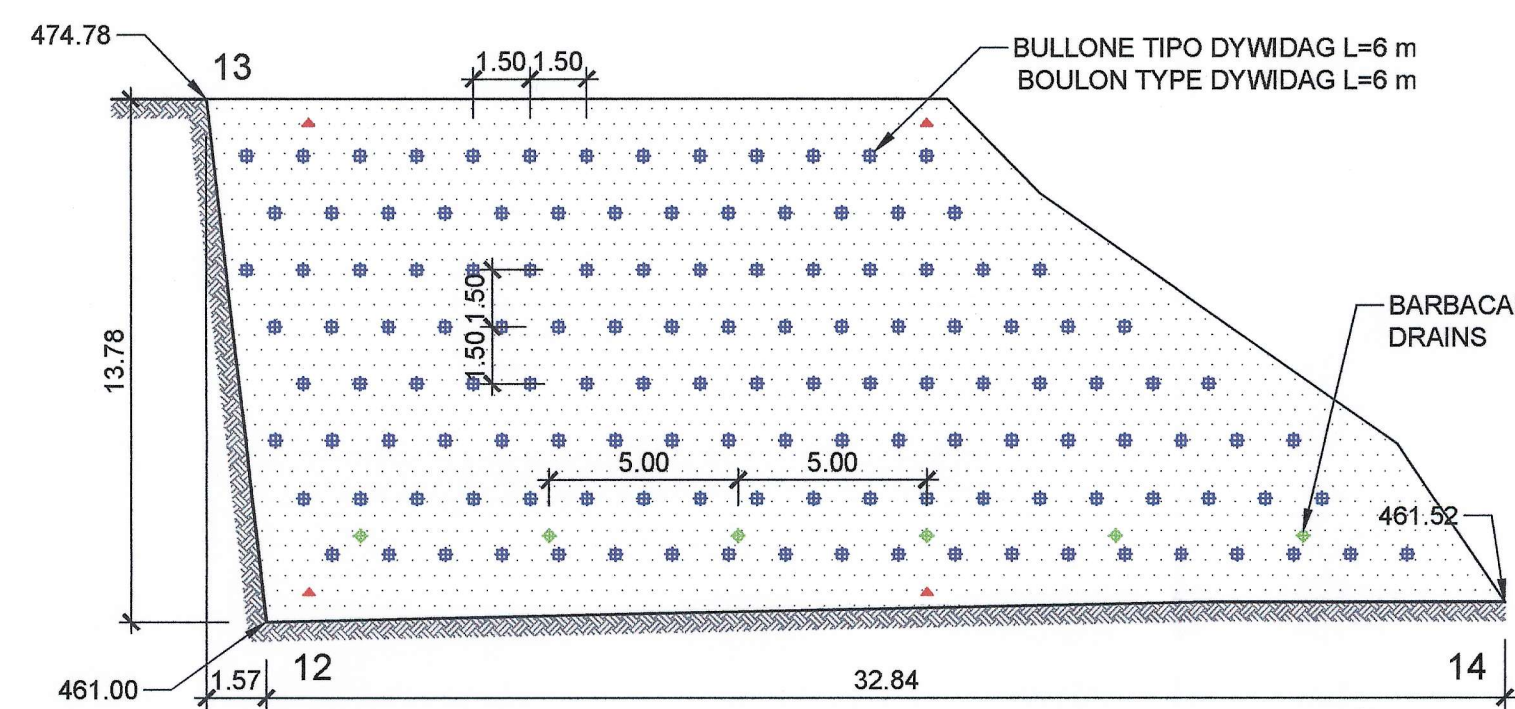


TABELLA MATERIALI / TABLE DES MATIERES

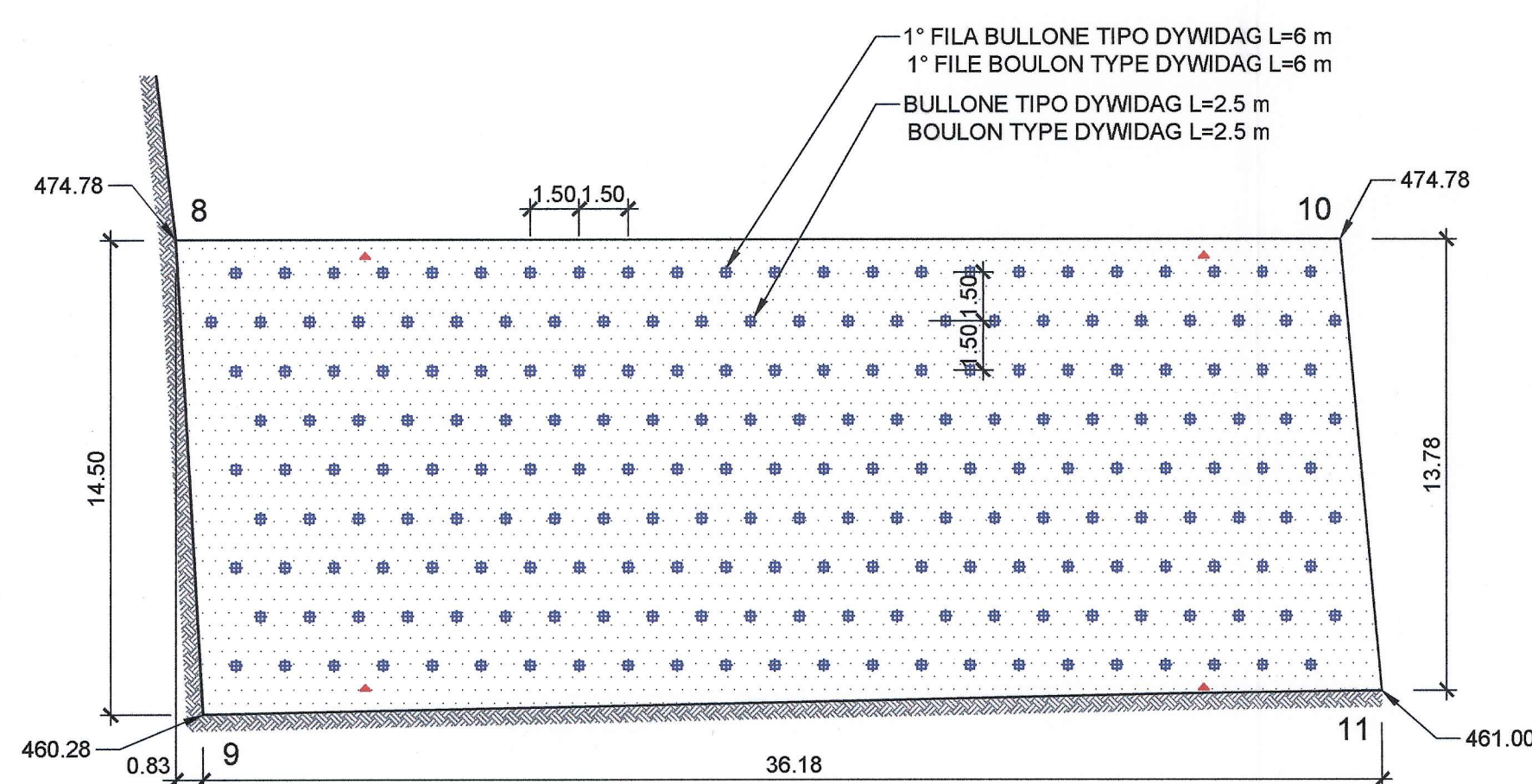
STABILIZZAZIONE VERSANTE / STABILISATION FRONT D'EXCAVATION

• TIRANTI A TREFOLI DA 0.6"	139 mm²
ACCIAIO TIPO	S1860
INTERASSE / DISTANCE	2.0 m x 2.0 m
LUNGHEZZA / LONGUEUR	var.
INCLINAZIONE / INCLINATION	5°
• TRAVE DI RIPARTIZIONE TIRANTI	2xUPN260
PROFILO TIPO	S355
ACCIAIO TIPO	var.
LUNGHEZZA / LONGUEUR	
• BULLONI IN ACCIAIO PER ROCCIA (tipo DYWIDAG)	32 mm
DIAMETRO / DIAMETRE	BSI500S
ACCIAIO TIPO	500 N/mm²
F _{yk}	2.5 m x 2.5 m
INTERASSE / DISTANCE	var
LUNGHEZZA / LONGUEUR	5°
INCLINAZIONE / INCLINATION	
• RETE ELETTRISALDATA / TREILLIS SOUDES	B450C
TIPO / TYPE:	150 mm X 150 mm
MAGLIA	6 mm
DIAMETRO / DIAMETRE:	40 DIAM
SOVRAPPORZIONE MIN / CHEVAUCHEMENT MIN:	
• CLS PROIETTATO / BETON PROJETE	C25/30
CLASSE DI RESISTENZA / CLASSE DE RESISTANCE:	≥ 5% SU PESO CEMENTO
ADDITIVI / ADDITIFS:	≤ 0.5
RAPPORTO A/C MAX / RELATION A/C MAX:	15 mm
DIAMETRO MAX INERTI / DIAMETRE MAXIME:	

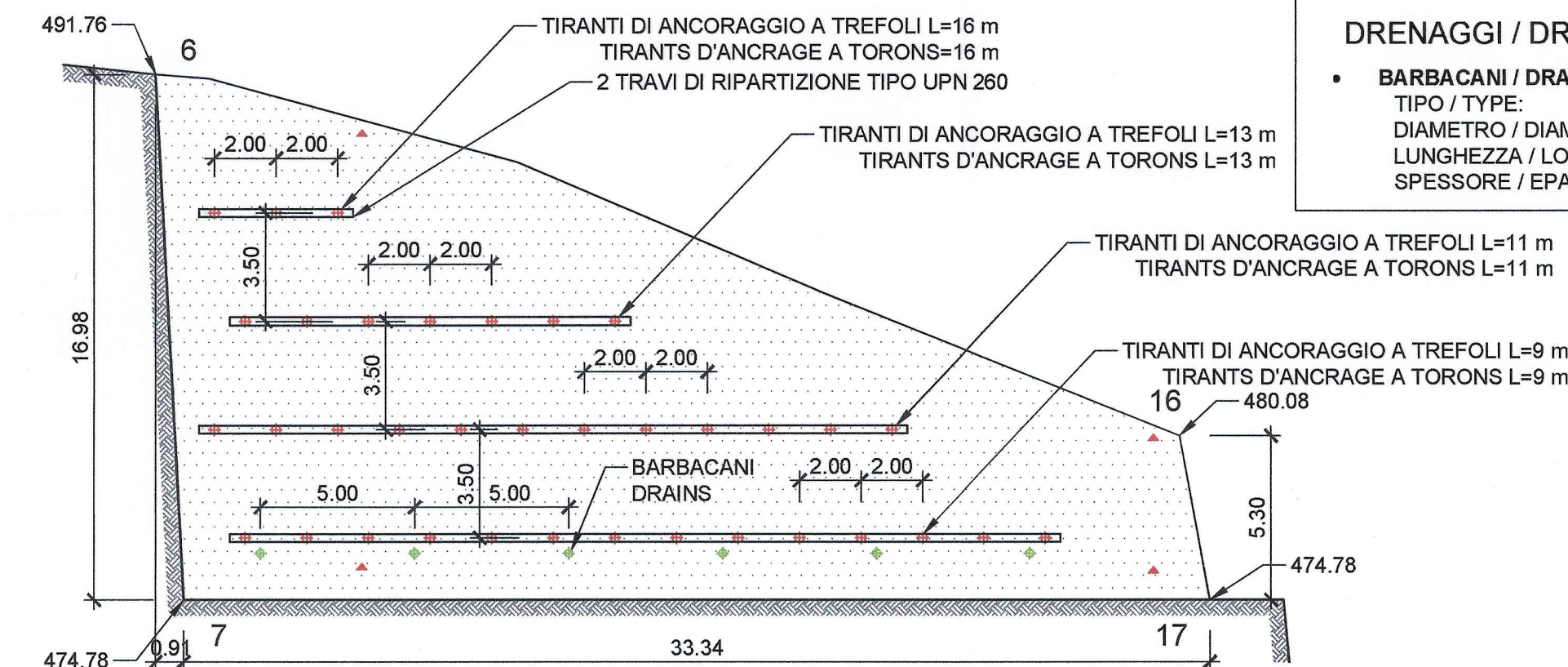
DRENAGGI / DRAINAGE

• BARBACANI / DRAINS	TUBO FILTRANTE PVC / TUBE FILTRATION PVC
TIPO / TYPE:	90 mm
DIAMETRO / DIAMETRE	5 m
LUNGHEZZA / LONGUEUR	5 mm
SPESORE / EPAISSEUR:	

SVILUPPO - DEVELOPPEMENT
8-9-10-11



SVILUPPO - DEVELOPPEMENT
6-7-16-17



SCALA GRAFICA 1:200
ECHELLE GRAPHIQUE 1:200



LIASON LYON - TURIN / COLLEGAMENTO TORINO - LIONE
Partie commune franco-italienne / Section transfrontalière

NOUVELLE LIGNE LYON TURIN - NUOVA LINEA TORINO LIONE
PARTIE COMMUNE FRANCO-ITALIENNE - PARTE COMUNE ITALO-FRANCESE
REVISION DE L'AVANT-PROJET DE REFERENCE - REVISIONE DEL PROGETTO DEFINITIVO
CUP C11J05000030001

GENIE CIVIL - OPERE CIVILI
TUNNELS D'INTERCONNECTION SUSAS-BUSSOLENO /
TUNNEL DI INTERCONNESSIONE SUSAS-BUSSOLENO
PORTAILS OUEST TDI - IMBOCCHI OVEST TDI
OUVRAGES PROVISOIRES - OPERE PROVVISORIALI

DEVELOPPEE DES EXCAVATIONS - PROSPETTI DEGLI SCAVI

Indice	Date / Data	Modifications / Modifiche	EMM par / Concepito da	Verifié par / Controlato da	Autorisé par / Autorizzato da
0	10/12/2012	Première diffusion / Prima emissione	C. RINALDI (E.C.M) J.-P. MACHUCA (E.C.M)	M. RUSSO C. OGNIBENE	L. CHANTRON M. PANTALEO
A	31/01/2013	Revisione sulla base commentariati LTF Revisione a seguito commentariati LTF	C. RINALDI (E.C.M) J.-P. MACHUCA (E.C.M)	M. RUSSO C. OGNIBENE	L. CHANTRON M. PANTALEO

Code Doc: P D 2 C 3 A T S 3 4 6 2 8 A A P P L A

INDIRIZZO GED / ADRESSE GED: CSA # # 66 10 20 20 01

ÉCHELLE / SCALA: 1:500