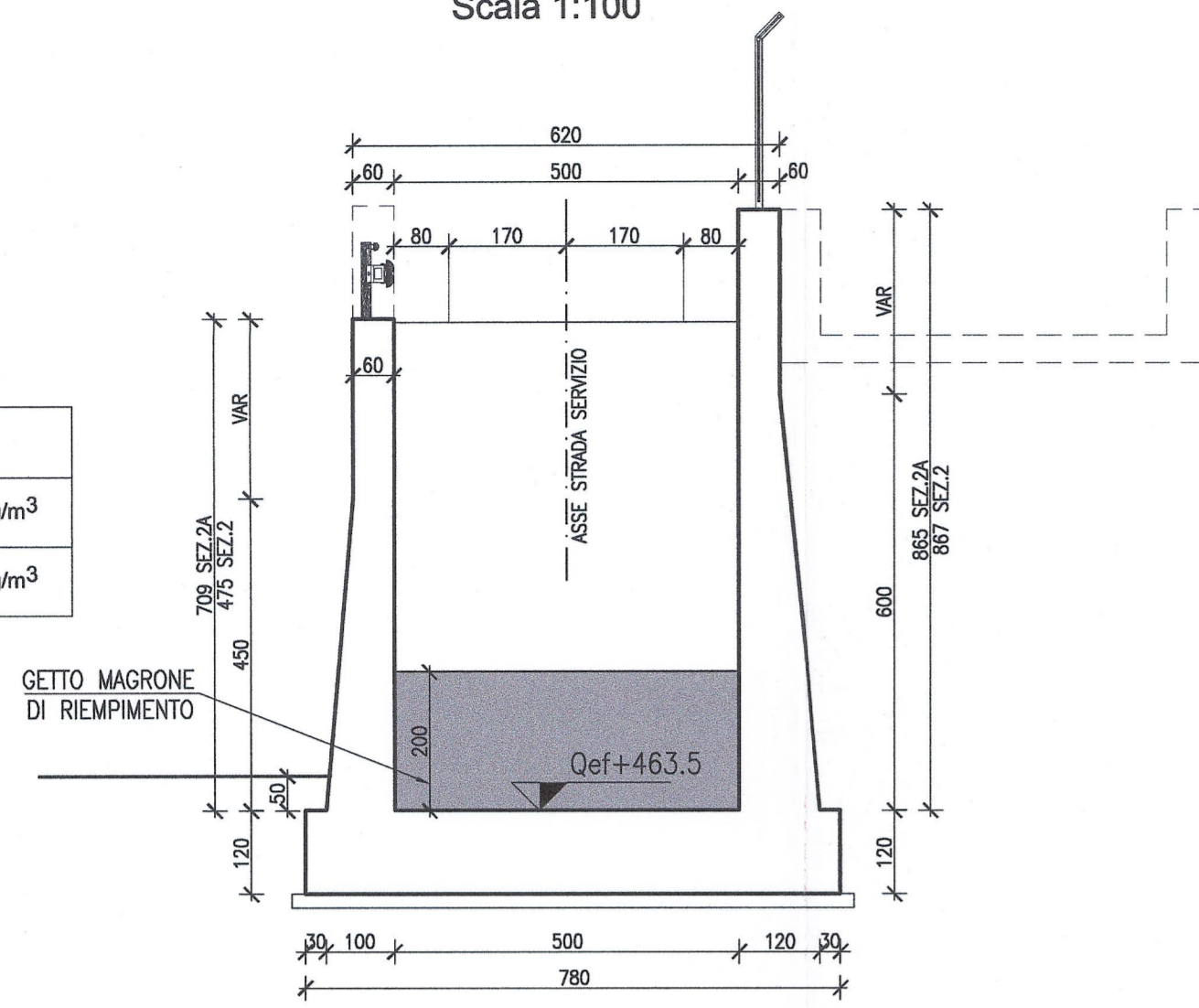


MURO TRA LE SEZIONI 2 E 2A

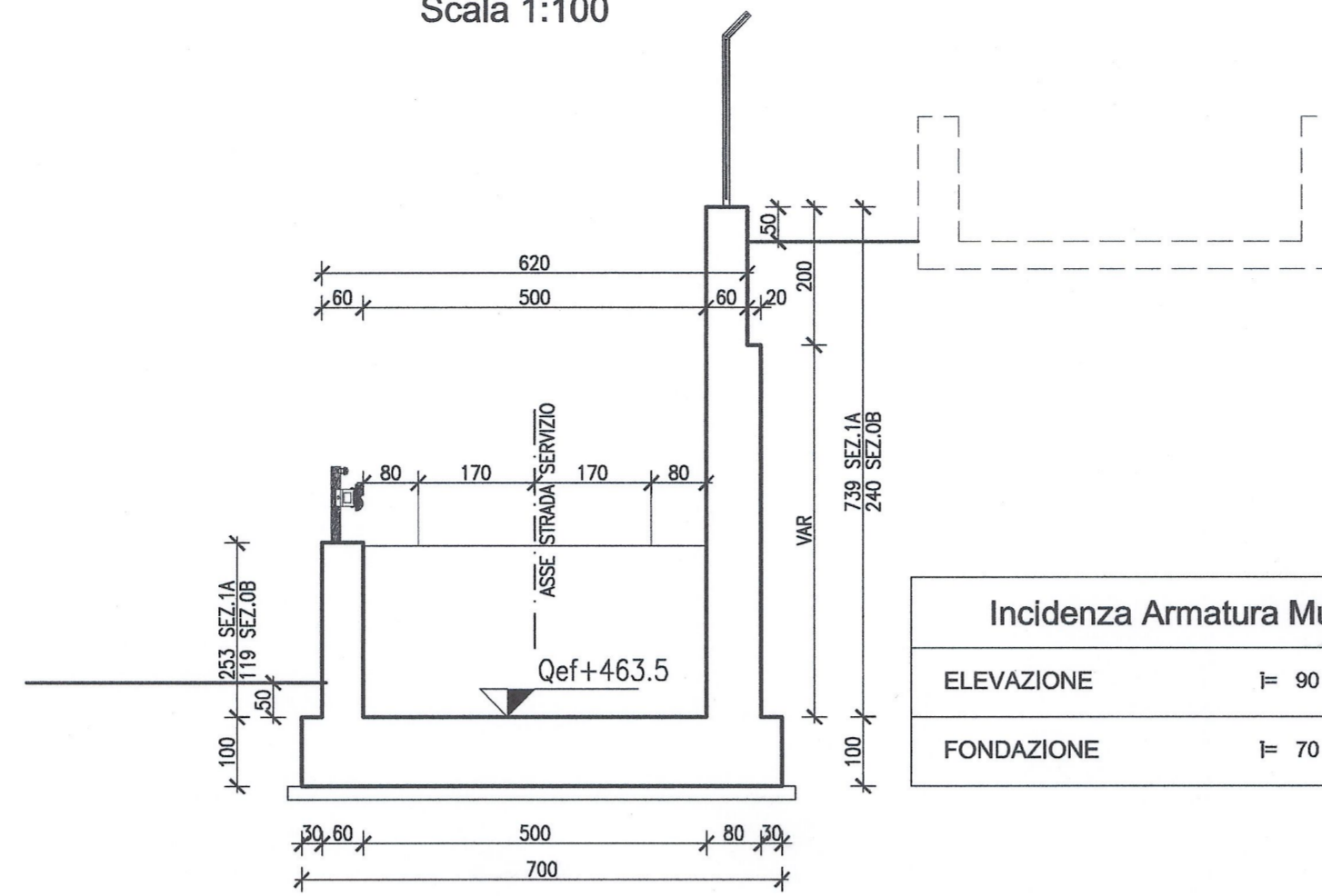
Scala 1:100



Incidenza Armatura Muri	
ELEVAZIONE	≃ 120 kg/m <sup>3</sup>
FONDAZIONE	≃ 80 kg/m <sup>3</sup>

MURO TRA LE SEZIONI 0B E 1A

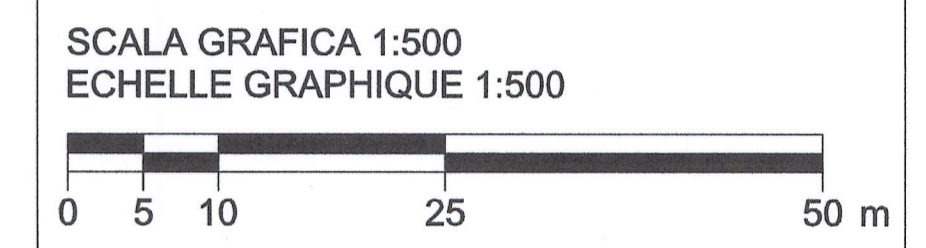
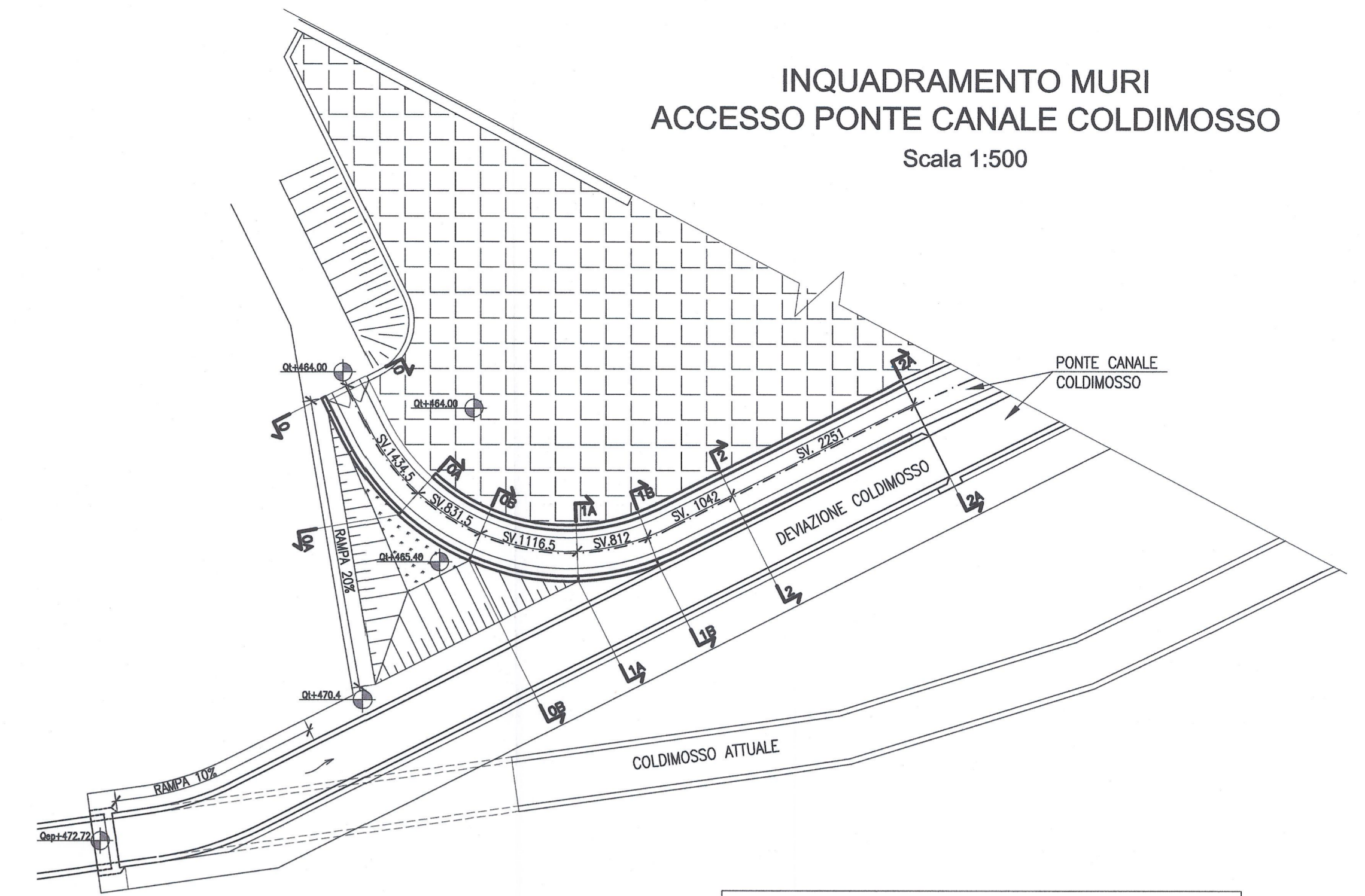
Scala 1:100



Incidenza Armatura Muri	
ELEVAZIONE	≃ 90 kg/m <sup>3</sup>
FONDAZIONE	≃ 70 kg/m <sup>3</sup>

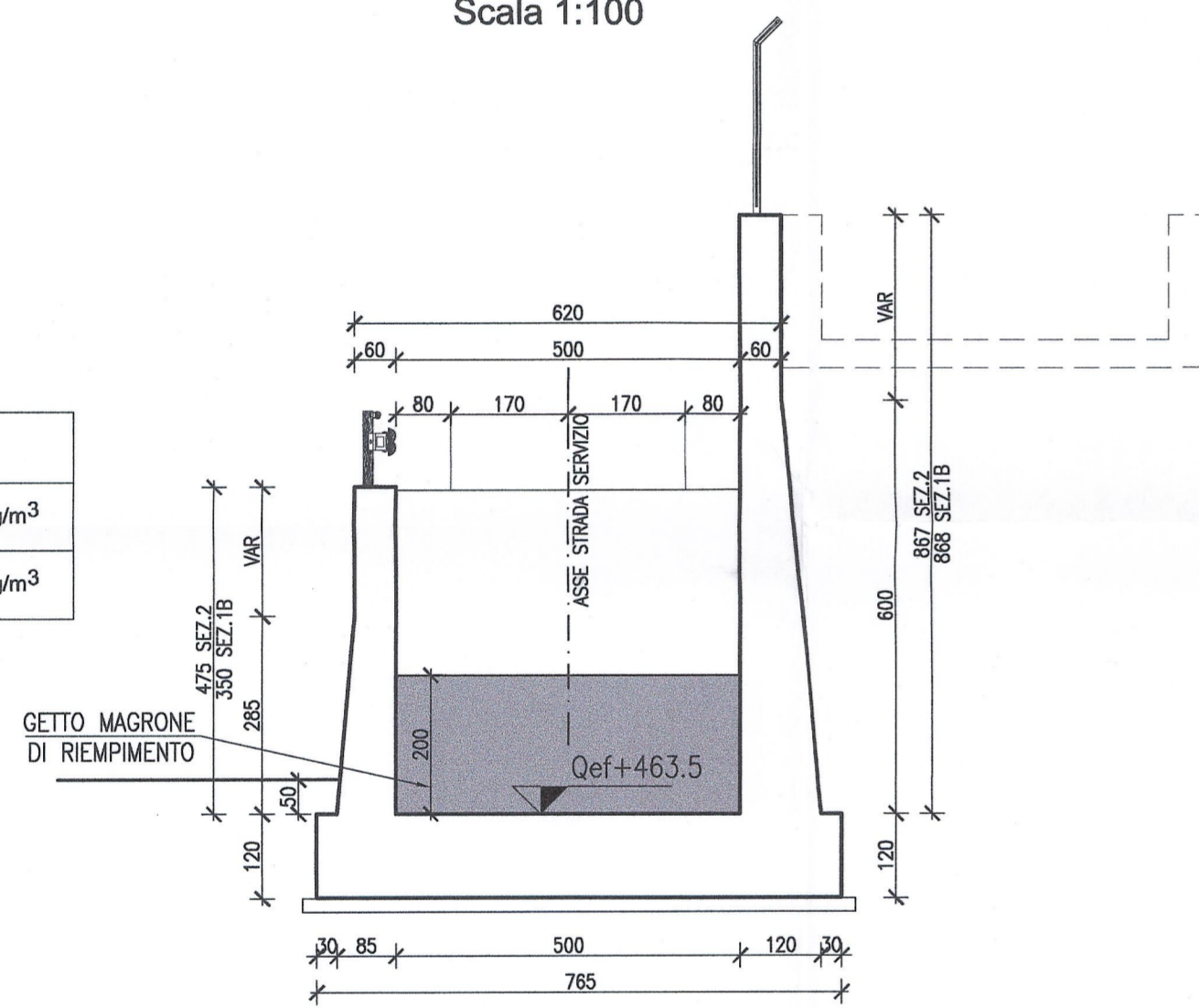
INQUADRAMENTO MURI  
ACCESSO PONTE CANALE COLDIMOSSO

Scala 1:500



MURO TRA LE SEZIONI 1B E 2

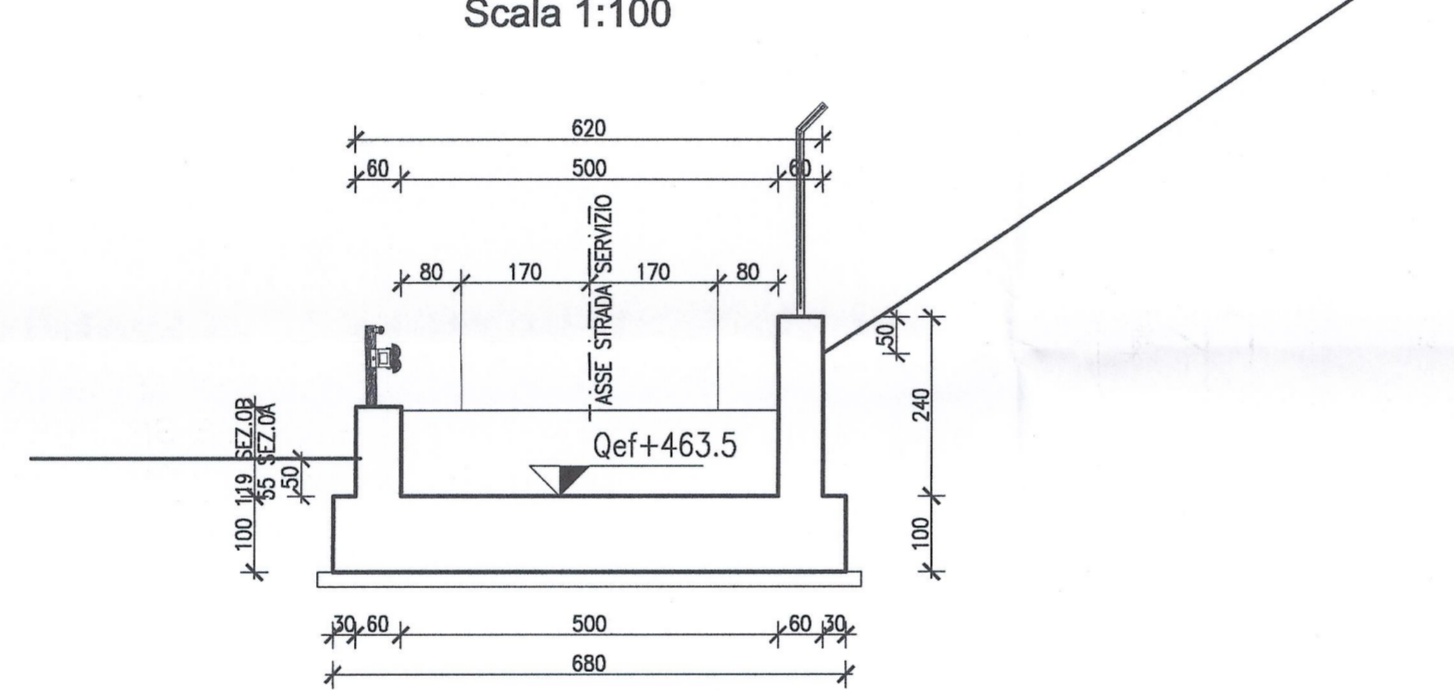
Scala 1:100



Incidenza Armatura Muri	
ELEVAZIONE	≃ 110 kg/m <sup>3</sup>
FONDAZIONE	≃ 80 kg/m <sup>3</sup>

MURO TRA LE SEZIONI 0A E 0B

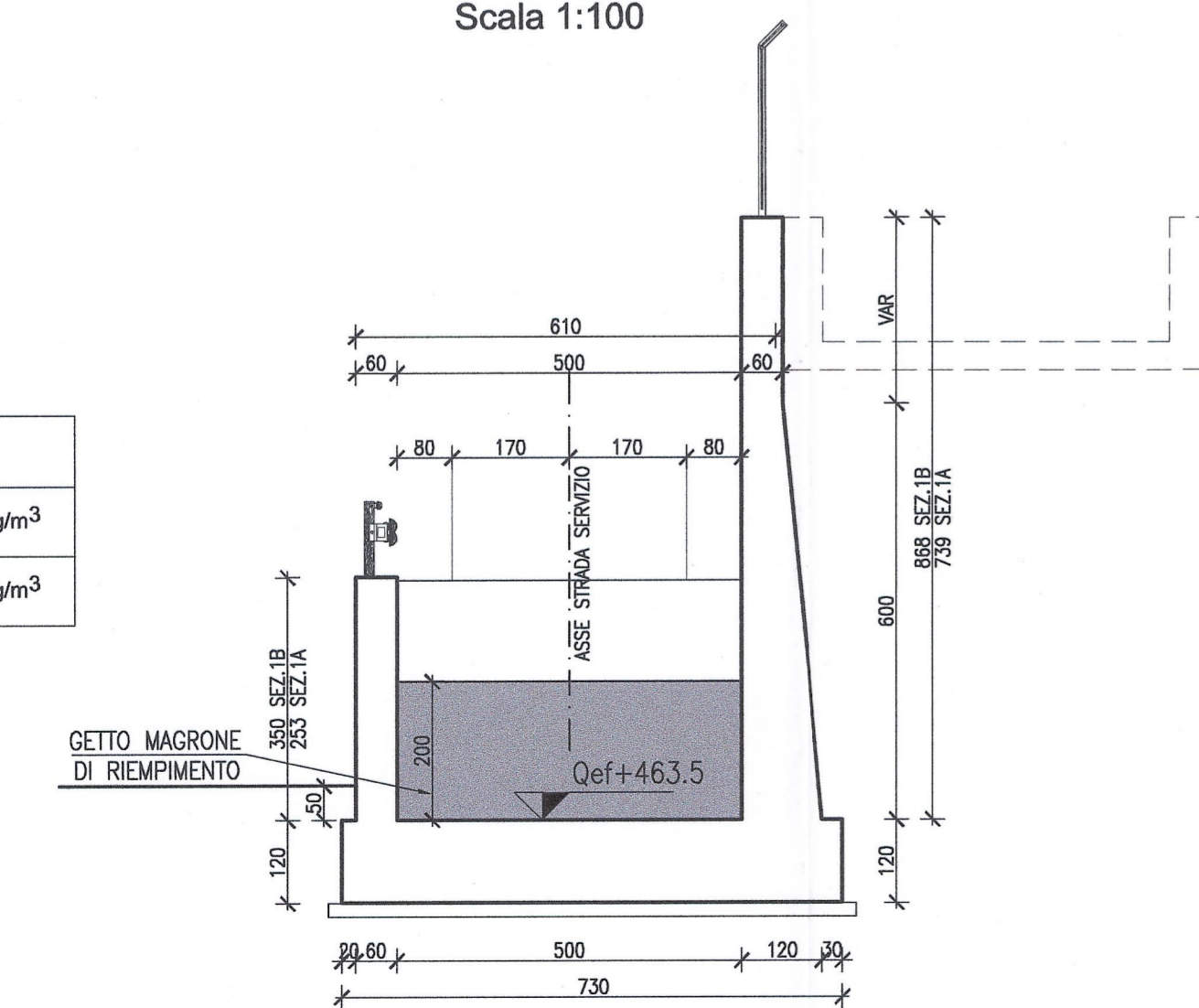
Scala 1:100



Incidenza Armatura Muri	
ELEVAZIONE	≃ 80 kg/m <sup>3</sup>
FONDAZIONE	≃ 70 kg/m <sup>3</sup>

MURO TRA LE SEZIONI 1A E 1B

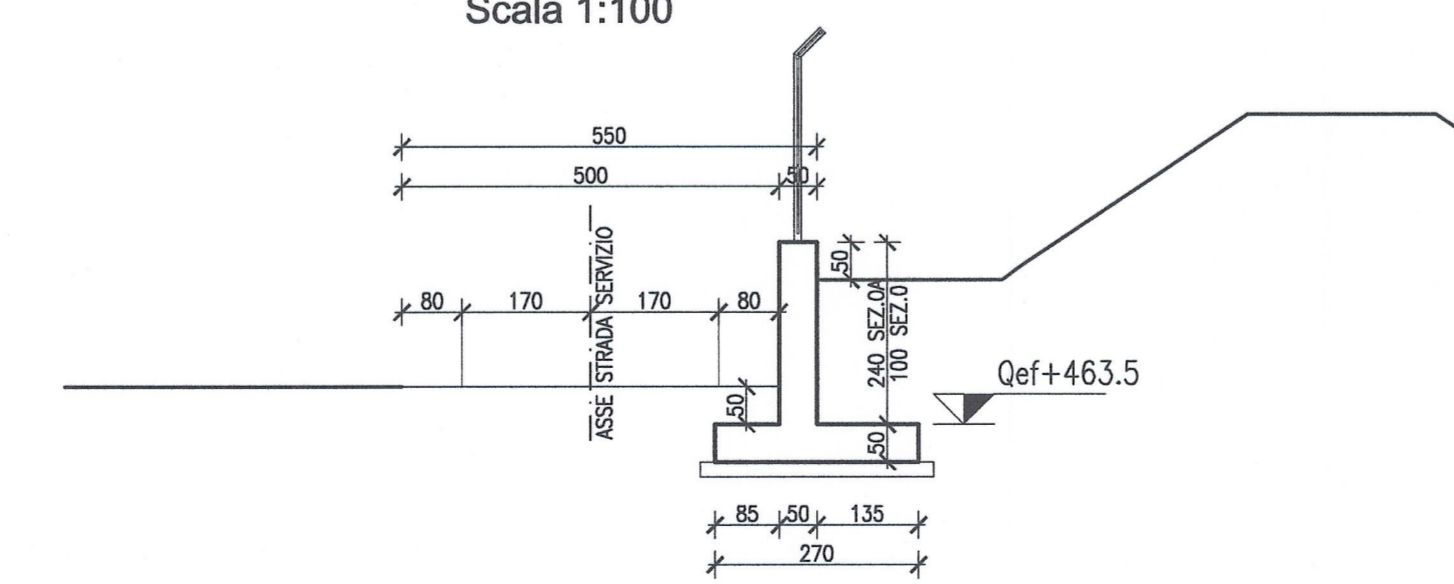
Scala 1:100



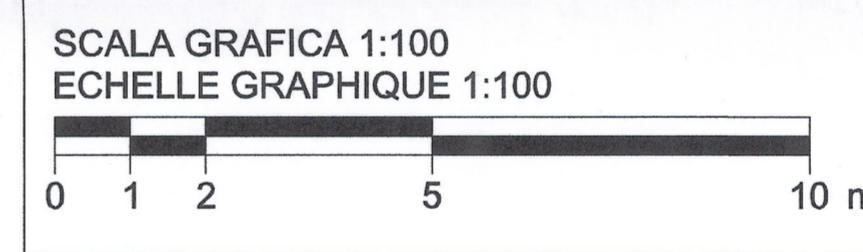
Incidenza Armatura Muri	
ELEVAZIONE	≃ 110 kg/m <sup>3</sup>
FONDAZIONE	≃ 80 kg/m <sup>3</sup>

MURO TRA LE SEZIONI 0 E 0A

Scala 1:100

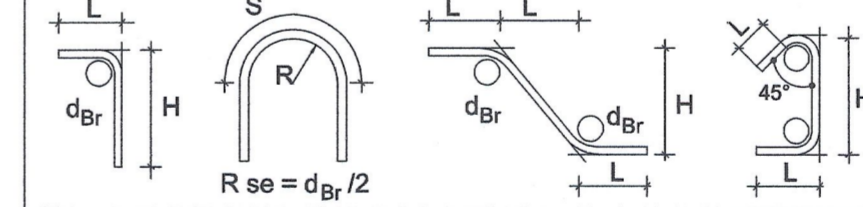


Incidenza Armatura Muri	
ELEVAZIONE	≃ 80 kg/m <sup>3</sup>
FONDAZIONE	≃ 70 kg/m <sup>3</sup>



MATERIALI / MATERIALES

LEGENDA MISURE / LEGEND MESURE:



Diametro piegature d<sub>Br</sub> - / Diametre pliages d<sub>Br</sub> -  
 Ø Barra / Bame <20 d<sub>Br</sub> = 40  
 Ø Barra / Bame Ø20 - Ø26 d<sub>Br</sub> = 70

CALCESTRUZZO MAGRONE /BÉTON DE PROPÉTÉ R<sub>cm</sub> >= 15 MPa Classe di esposizione X0

CALCESTRUZZO FONDAZIONE /BÉTON DE FOUNDATION R<sub>ck</sub> >= 30 MPa classe minima di consistenza S3 rapporto A/C <= 0,5 Classe di esposizione XC2

CALCESTRUZZO ELEVAZIONE /BÉTON ÉLÉVATION R<sub>ck</sub> >= 35 MPa classe minima di consistenza S3 rapporto A/C <= 0,5 Classe di esposizione XC4

ACCIAIO per C.A. /ACIÉR POUR BÉTON ARMÉ B 450C controllato in stabilimento saldabile per Ø <= 26

ELEMENTO	COPRIFERRO/COUVERTURE (cm)	Ø <sub>max</sub> INERTI (mm)
FONDAZIONE	4 (-0 +0,5)	32
ELEVAZIONE	4 (-0 +0,5)	25

IMPERMEABILIZZAZIONE

GETTI VERTICALI

DOPPIO STRATO DI MEMBRANA ADESIVA POST GETTO, APPLICABILE A FREDDO, IMPERMEABILE AD ACQUA E VAPORE, IN HDPE, ACCOPPIATO A COMPOSTO ADERENTE IN BITUME E GOMMA. POSA CON PULIZIA DELLE SUPERFICI E MANO DI PRIMER SPECIFICO. COPERTURA CON SUCCESSIVO STRATO DI PROTEZIONE MECCANICA.

- RIFERIMENTI / REFERENCES :
- PD2\_C3A\_1563\_50-50-00\_30-06\_Planimetria 4/4;
  - PD2\_C3A\_4675\_65-10-85\_30-01\_Deviazione canale Coldimosso - planimetria e profili;
  - PD2\_C3A\_4677\_65-10-85\_10-01\_Deviazione canale Coldimosso - Relazione di calcolo ponte canale;
  - PD2\_C3A\_4681\_65-10-85\_40-03\_Deviazione canale Coldimosso - ponte canale - pianta e sezioni;
  - PD2\_C3A\_4683\_65-10-85\_10-02\_Deviazione canale Coldimosso - Relazione Idraulica

**LIAISON LYON - TURIN / COLLEGAMENTO TORINO - LIONE**  
 Partie commune franco-italienne / Section transfrontalière  
 Parte comune italo-francese / Sezione transfrontaliera

NOUVELLE LIGNE LYON TURIN - NUOVA LINEA TORINO LIONE  
 PARTIE COMMUNE FRANCO-ITALIENNE - PARTE COMUNE ITALO-FRANCOISE

REVISIONE DE L'AVANT-PROJET DE REFERENCE - REVISIONE DEL PROGETTO DEFINITIVO  
 CUP C11J05000030001

GENIE CIVIL - OPERE CIVILI  
 TUNNELS D'INTERCONNESSION SUSA-BUSSOLENO  
 TUNNEL D'INTERCONNESSION SUSA-BUSSOLENO  
 ENTREE OUEST TDI - IMBOCCO OVEST TDI  
 OUVRAGES HYDRAULIQUES - OPERE IDRAULICHE

MURS D'ACCES A PONT CANALE COLDIMOSSO - VUE EN PLAN ET COUPES  
 MURI D'ACCESSO AL PONTE CANALE COLDIMOSSO - PLANIMETRIA E SEZIONI

Indice	Date / Data	Modifications / Modifiche	Elab. per / Elaborato da	Verif. per / Controlato da	Autorité per / Autorizzato da
0	08/01/2013	Prendre diffusion / Prima emissione	G. VERGNANO ( St. Quaranta)	M. RUSSO C. DONBENE	L. CHANTIRON M. PANTALEO
A	08/02/2013	Révision suite aux commentaires LTF / Revisione a seguito commenti LTF	G. VERGNANO ( St. Quaranta)	M. RUSSO C. DONBENE	L. CHANTIRON M. PANTALEO

**Techmont**  
 Civil Construction  
 Dott. Ing. Aldo Mancaorella  
 Ordine Ingegneri Prov. TO n. 2271 R

**DOTTE. ING. RUSSO MARCO**  
 INGEGNERE PROFESSIONISTA  
 COL.N. 12288

Code Doc	P	D	2	C	3	A	T	S	3	4	6	7	8	A	A	P	P	L	A
	Phase / Fase	Signé / Firmato	Signé / Firmato	Émetteur / Emittente	Émitteur / Emittente	Numero	Indice	Statut / Stato	Typo / Tipo										

INDIRIZZO GED / ADRESSE GED: CSA // // 65 10 85 30 05

ÉCHELLE / SCALA: 1:100/1:500

LYON TURIN FERROVIAIRE

LTF sas - 1091 Avenue de la Bolese BP 90631 - F-73006 CHAMBERY CEDEX ( France )  
 Tél: +33 (0) 4 79 69 56 50 - Fax: +33 (0) 4 79 68 96 75  
 RCS Chambéry 439 556 952 - TVA FR 0439559952  
 Propriété LTF - Tous droits réservés - Propriété LTF - Tutti i diritti riservati