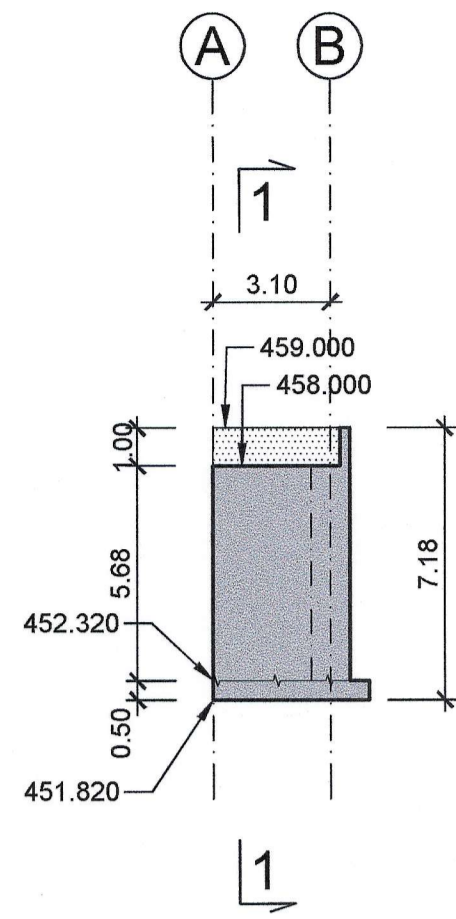
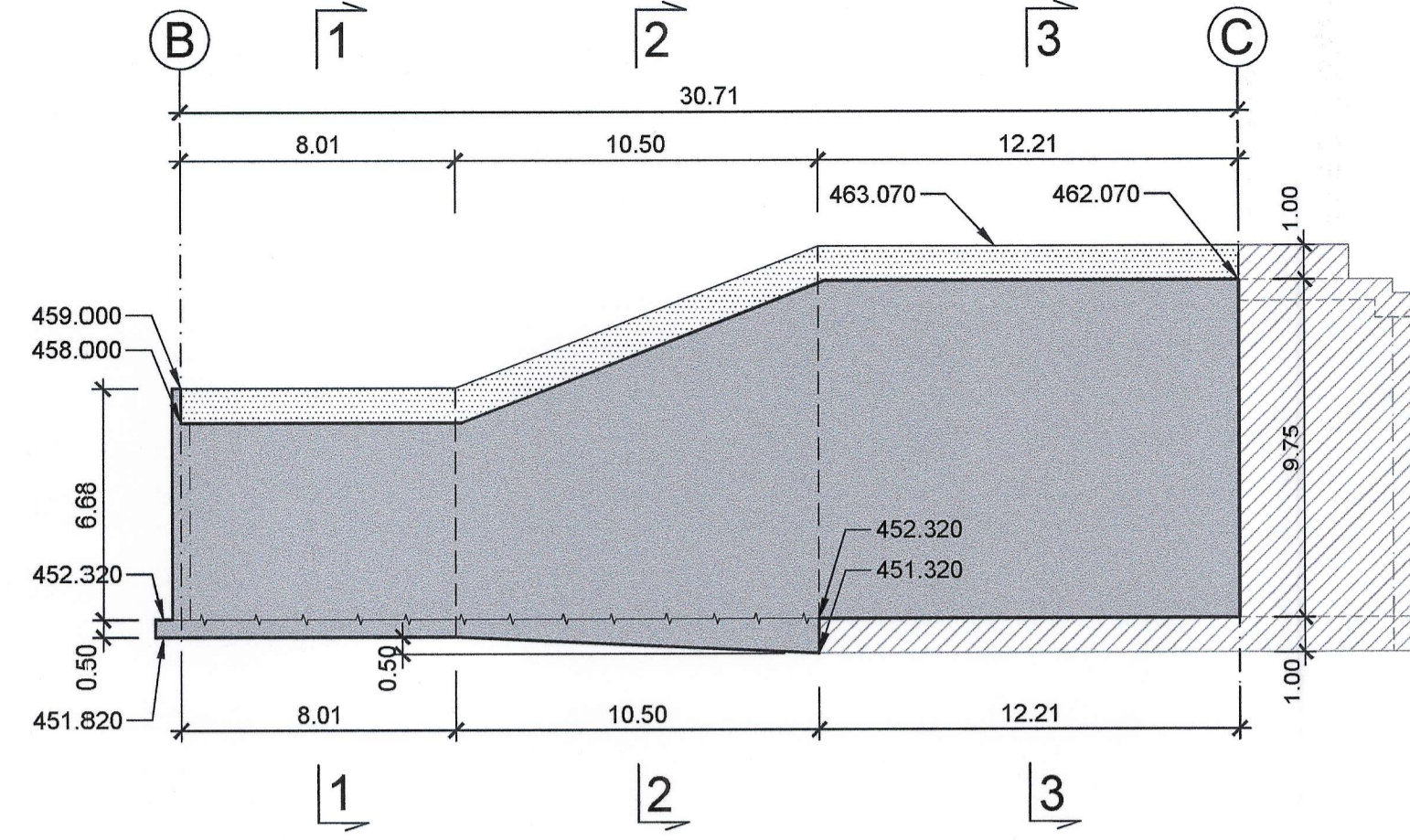


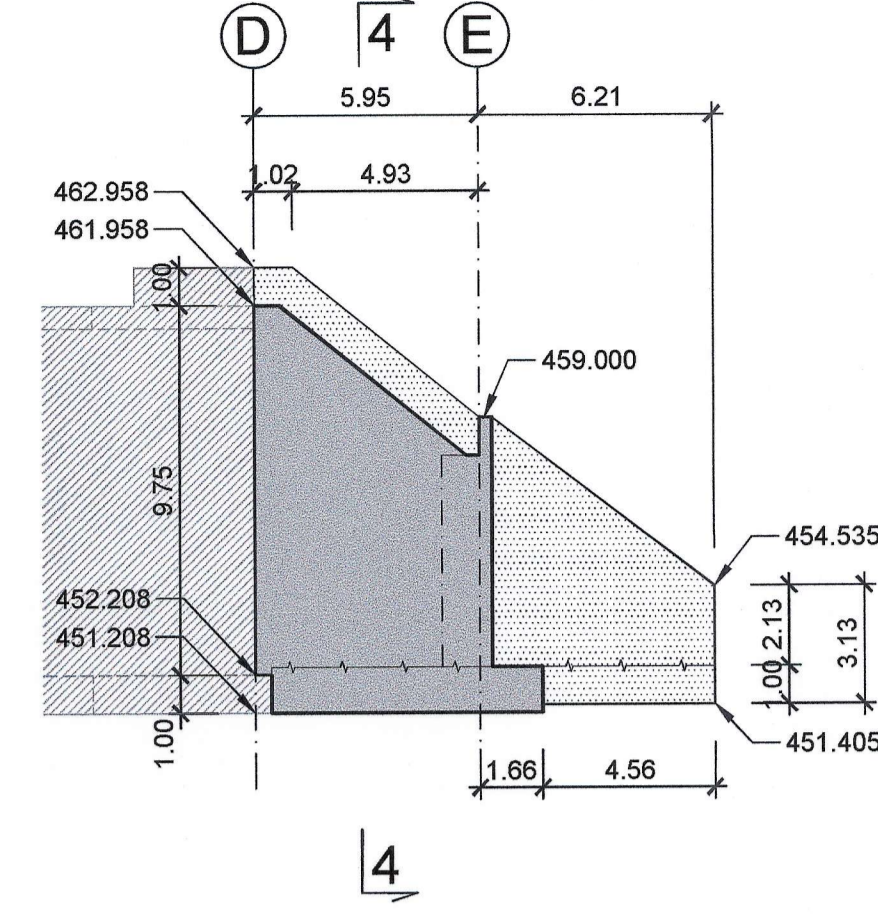
ASSI A-B
AXE A-B



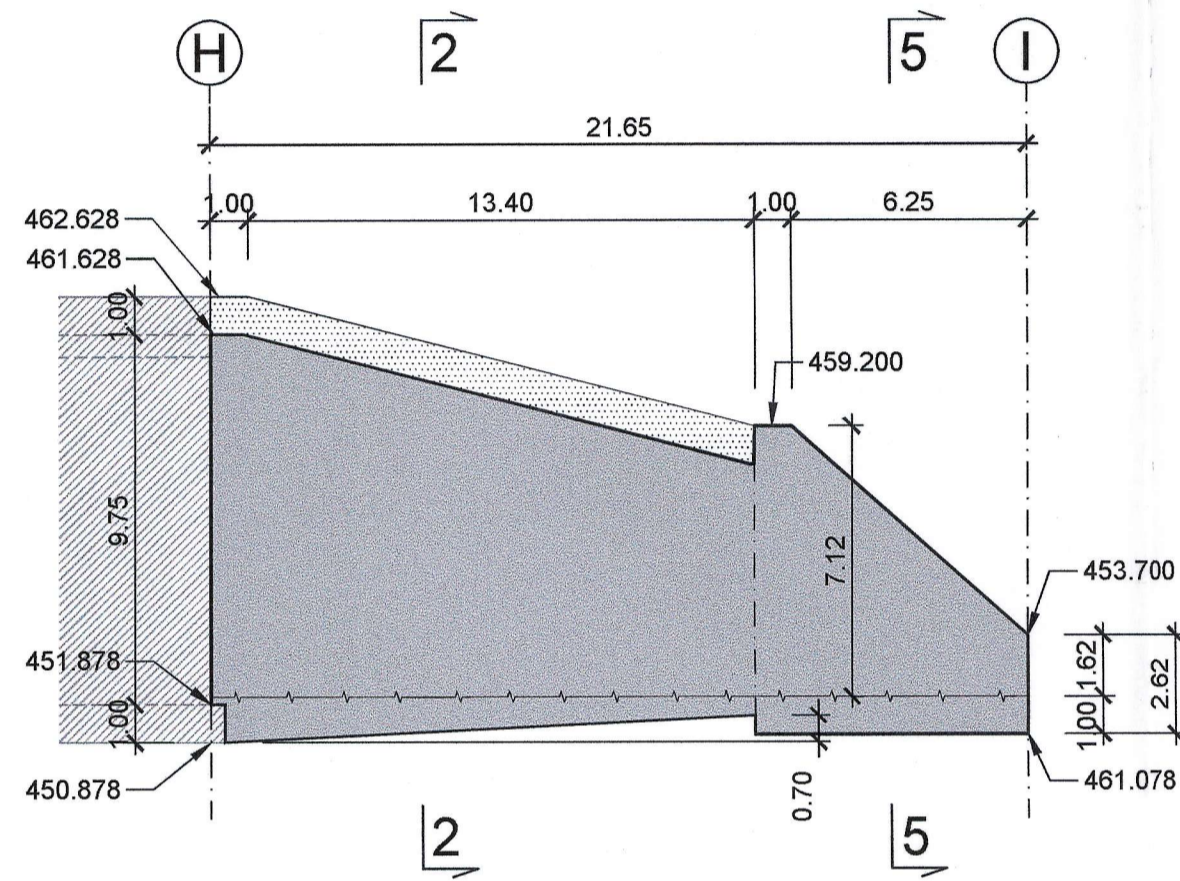
ASSI B-C
AXE B-C



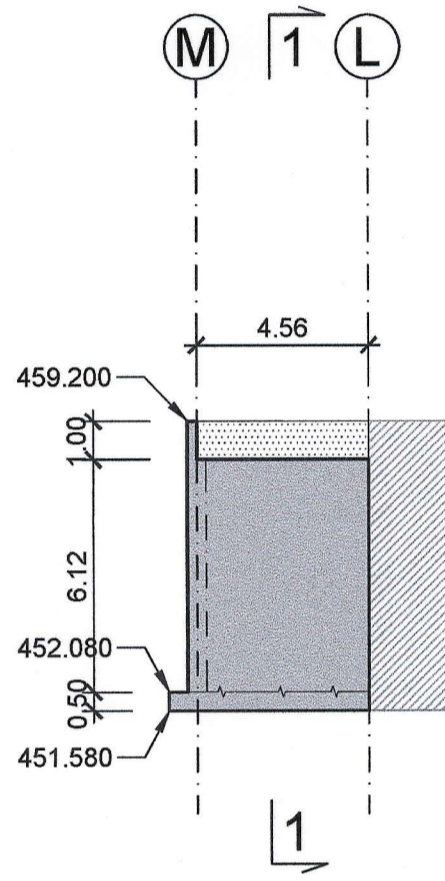
ASSI D-E
AXE D-E



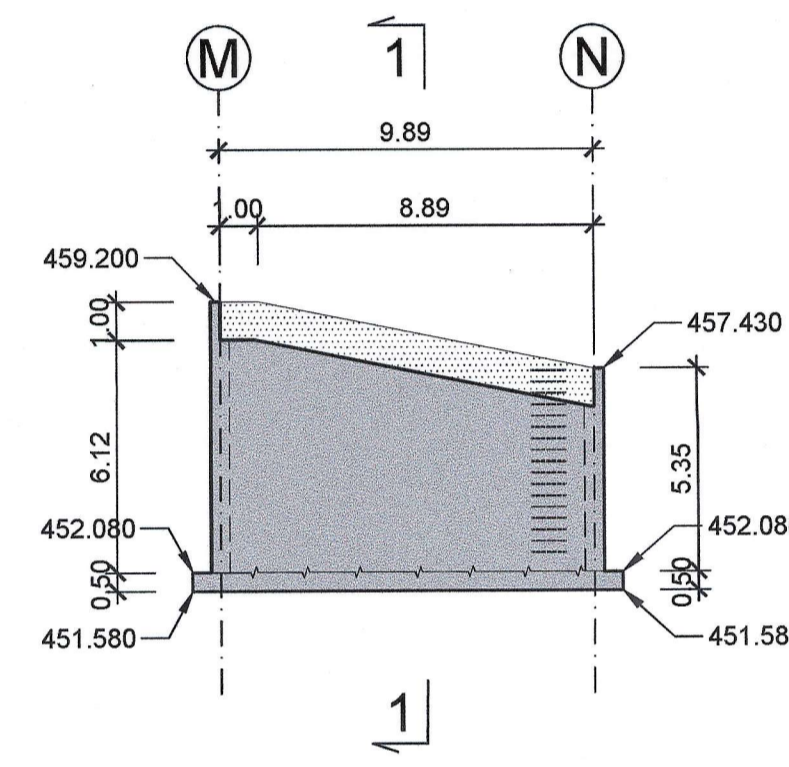
ASSI H-I
AXE H-I



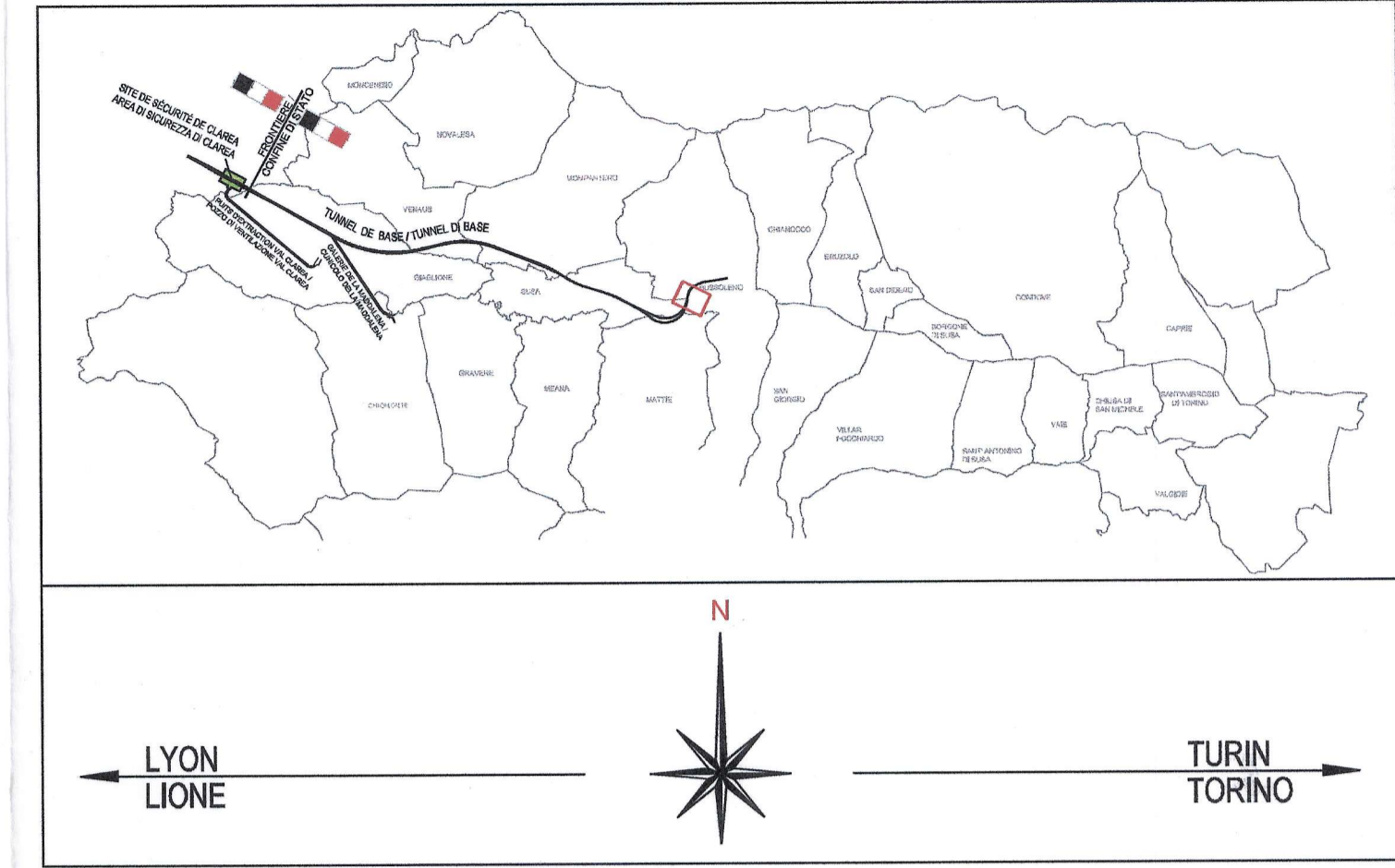
ASSI L-M
AXE L-M



ASSI M-N
AXE M-N



VUE D'ENSEMBLE / PIANO DI LOCALIZZAZIONE



DOCUMENTI DI RIFERIMENTO / DOCUMENTS DE REFERENCE

- PD2_C3A_TS3_5725_MURI DI SOSTEGNO-PLANIMETRIA
- PD2_C3A_TS3_5730_RELAZIONE DI CALCOLO E DI STABILITÀ DELLE STRUTTURE
- PD2_C3A_TS3_5716_PARTICOLARI COSTRUTTIVI

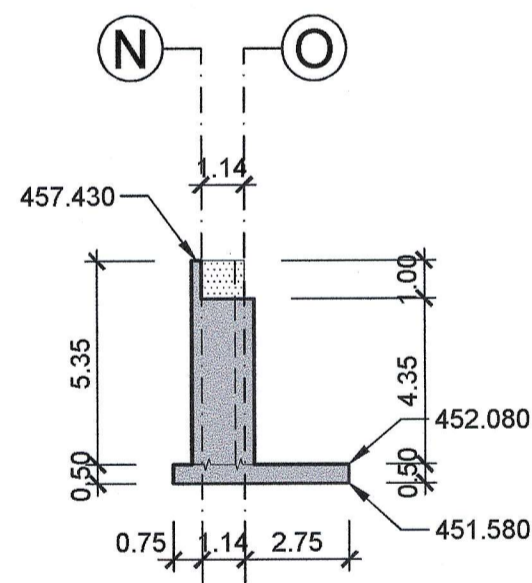
NOTE / NOTES

- VERRÀ REALIZZATO UN MAGRONE DI PULIZIA SOTTO LE STRUTTURE DI SPESSORE 15cm / SERA EFFECTUE UN BETON DE PROPETE SOUS LES STRUCTURES DE 15cm D'EPAISSEUR.
- PER IL TRATTO DI MURO E-F ED F-G FARE RIFERIMENTO AI DOCUMENTI SPECIFICI DEL LOCALE TECNICO / POUR LE MURS E-F ET F-G VOIR LES DOCUMENTS SPECIFIQUE DU LOCAL TECHNIQUE
- I MURI DI SOSTEGNO SARANNO PROVISTI DI BARBACANI PER IL DRENAGGIO DELLE ACQUE E VESPAL DI DRENAGGIO AL PIEDE COME INDICATO NEI PARTICOLARI COSTRUTTIVI / DANS LE MURS SERA INSTALLE DES DRAINS, ET AU PIED DES MURS EST PREVUE UNE ZONE AVEC DES MATERIAUX DE DRAINAGE (VOIR DETAILS DE CONSTRUCTION)

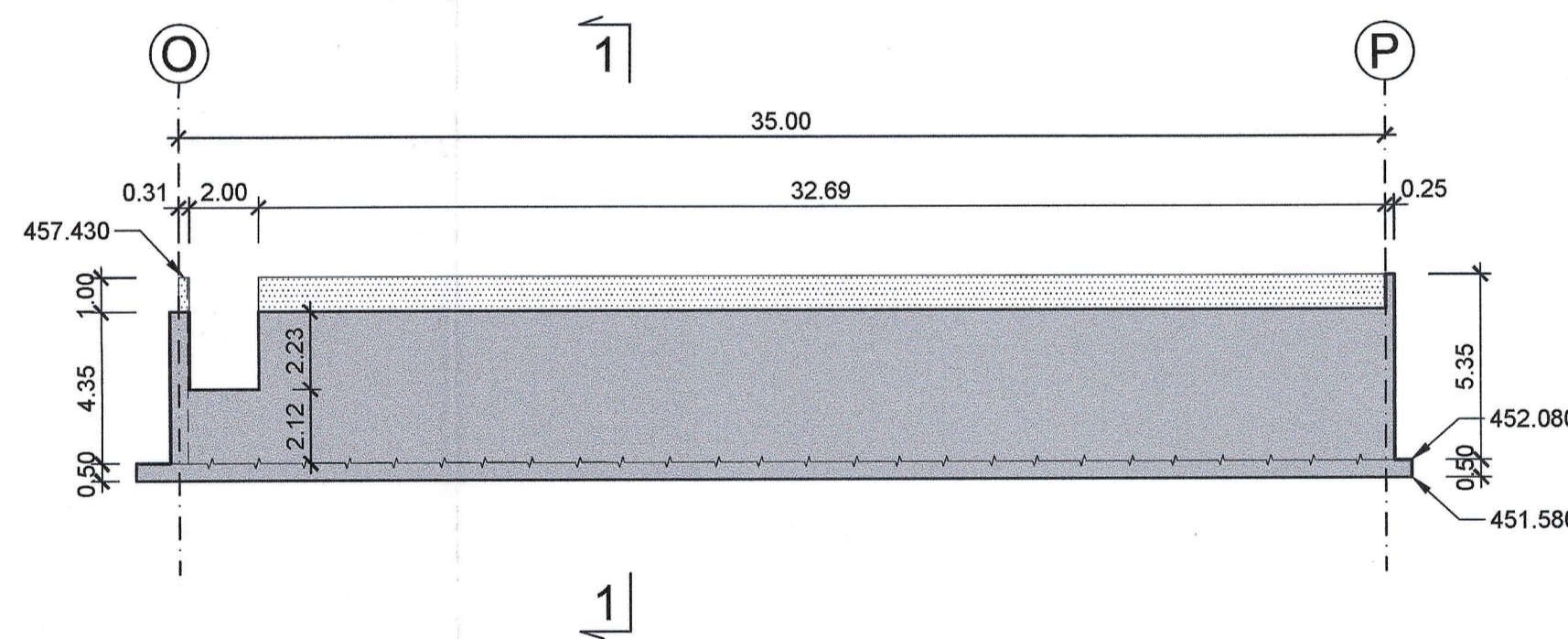
SCALA GRAFICA 1:200
ECHELLE GRAPHIQUE 1:200



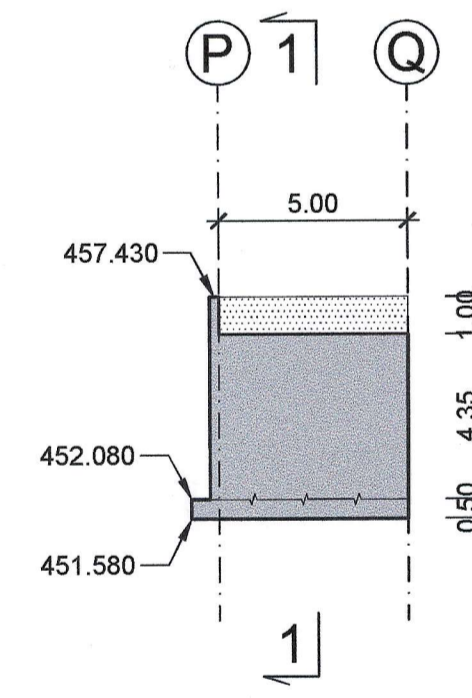
ASSI N-O
AXE N-O



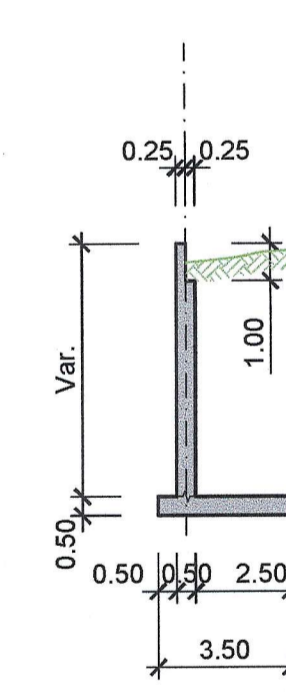
ASSI O-P
AXE O-P



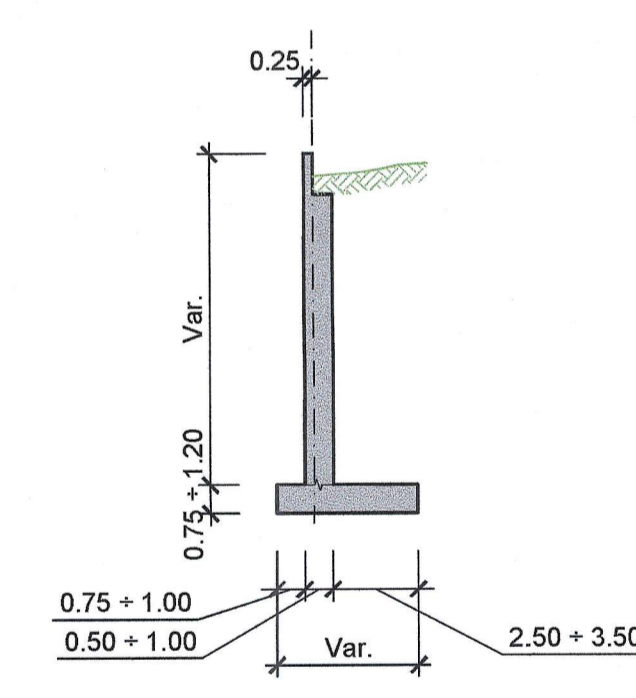
ASSI P-Q
AXE P-Q



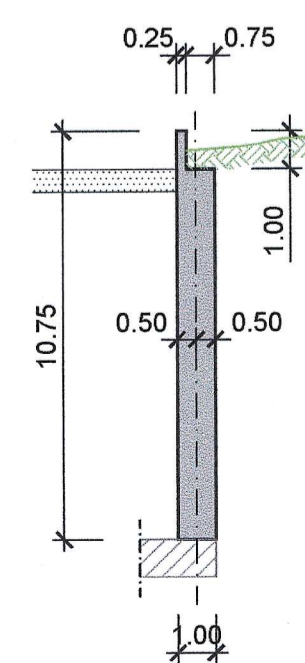
SEZIONE TIPO 1-1
COUPE TYPE 1-1



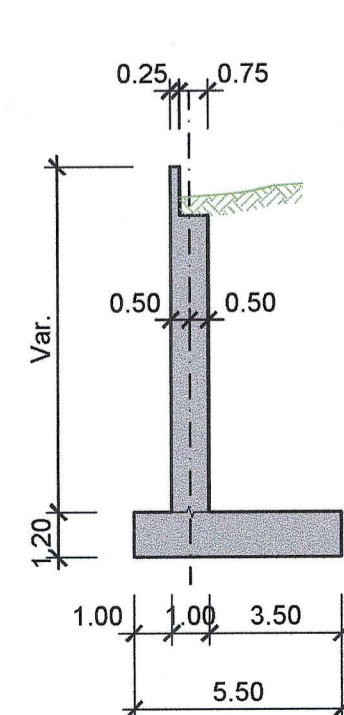
SEZIONE TIPO 2-2
COUPE TYPE 2-2



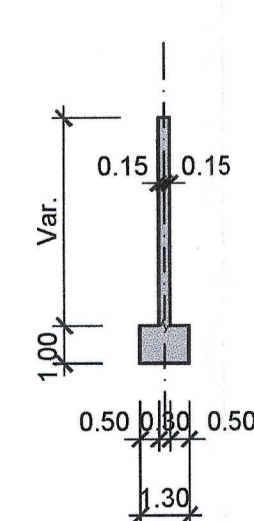
SEZIONE TIPO 3-3
COUPE TYPE 3-3



SEZIONE TIPO 4-4
COUPE TYPE 4-4



SEZIONE TIPO 5-5
COUPE TYPE 5-5



SEZIONE TIPO 6-6
COUPE TYPE 6-6

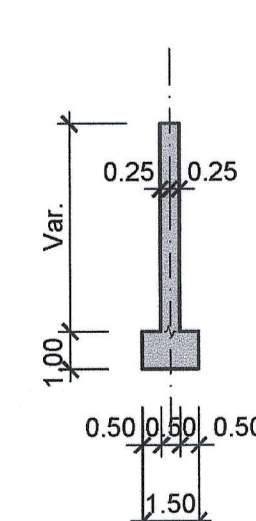


TABELLA MATERIALI / TABLE DES MATIERES

GALLERIA ARTIFICIALE / TRANCE COUVERTE	
• MAGRONE DI PULIZIA / BETON DE PROPETE CLASSE DI RESISTENZA / CLASSE DE RESISTANCE: CLASSE DI ESPOSIZIONE / CLASSE DE L'EXPOSITION:	C12/15 X0
• CALCESTRUZZO NON STRUTTURALE / BETON PAS STRUCTUREL CLASSE DI RESISTENZA / CLASSE DE RESISTANCE: CLASSE DI ESPOSIZIONE / CLASSE DE L'EXPOSITION:	C12/15 X0
• CLS GETTATO IN OPERA / BETON REVETEMENT CLASSE DI RESISTENZA / CLASSE DE RESISTANCE: CLASSE DI ESPOSIZIONE / CLASSE DE L'EXPOSITION: CLASSE DI CONSISTENZA / CLASSE DE COERENCE: RAPPORTO A/C MAX / RELATION A/C MAX: DIAMETRO MAX INERTI / DIAMETRE MAXIME :	C30/37 XF2 S4 ≤ 0.5 25 mm
CONFORME ALLA NORMA UNI 206-1 SELON LA NORME UNI 206-1	
• RETE ELETTROSALDATA / TREILLIS SOUDES TIPO / TYPE: MAGLIA / MAILLE DIAMETRO / DIAMETRE: SOVRAPPOSIZIONE MIN / CHEVAUCHEMENT MIN:	B450C 150 mm X 150 mm 6 mm 40 DIAM
• ACCIAIO PER C.A. / ACIER POUR B.A. TIPO / TYPE: COPRIFERRO / ENROBAGE SOVRAPPOSIZIONE MIN / CHEVAUCHEMENT MIN:	B450C 50±5 mm 50 DIAM
• IMPERMEABILIZZAZIONE / IMPERMEABILISATION TIPO / TYPE: SPESSORE / EPAISSEUR	MEMBRANA IN PVC / MEMBRANE EN PVC ≥ 2 mm

TABELLA QUANTITÀ / TABLE DES QUANTITE

• CLS STRUTTURALE / BETON STRUCTUREL	
GALLERIA ARTIFICIALE BP / TRANCHE COUVERTE VP:	1375 m³
GALLERIA ARTIFICIALE BD / TRANCHE COUVERTE VI:	2868 m³
GALLERIA SCATOLARE BP / TRANCHE RECTANGULAIRE VP:	329 m³
GALLERIA SCATOLARE BD / TRANCHE RECTANGULAIRE VI:	852 m³
MURI DI SOSTEGNO / MURS DES SOUTÈNEMENTS:	1220 m³
• CALCESTRUZZO NON STRUTTURALE / BETON PAS STRUCTUREL	
GALLERIA ARTIFICIALE BP / TRANCHE COUVERTE VP:	340 m³
GALLERIA ARTIFICIALE BD / TRANCHE COUVERTE VI:	970 m³
GALLERIA SCATOLARE BP / TRANCHE RECTANGULAIRE VP:	200 m³
GALLERIA SCATOLARE BD / TRANCHE RECTANGULAIRE VI:	580 m³
• INCIDENZA STIMATA ACCIAIO:	150 kg/m²
• MAGRONE DI PULIZIA / BETON DE PROPETE	330 m³
• SISTEMAZIONE FINALE RITOMBAMENTO / COUVERTURE	35000 m³
• IMPERMEABILIZZAZIONE / IMPERMEABILISATION	5400 m³

LIAISON LYON - TURIN / COLLEGAMENTO TORINO - LIONE
Partie commune franco-italienne / Section transfrontalière
Parte comune italo-francese / Sezione transfrontaliera

NOUVELLE LIGNE LYON TURIN - NUOVA LINEA TORINO LIONE
PARTIE COMMUNE FRANCO-ITALIENNE - PARTE COMUNE ITALO-FRANCESE
REVISION DE L'AVANT-PROJET DE REFERENCE - REVISIONE DEL PROGETTO DEFINITIVO
CUP C11J05000030001
GENIE CIVIL - OPERE CIVILI
TUNNELS D'INTERCONNECTION SUSA-BUSSOLENO /
TUNNEL DI INTERCONNESSION SUSA-BUSSOLENO
PORTAILS EST TDI - IMBocchi EST TDI
OUVRAGES DEFINITIF DU PORTAIL - OPERE DI IMBOCCO DEFINITIVE
COUPE MUR DE SOUTÈNEMENT - SEZIONI MURI DI SOSTEGNO

Index	Date / Data	Modifications / Modifiche	Établi par / Concepito da	Véridifié par / Controllato da	Autorisé par / Autorizzato da
0	08/11/2012	Première diffusion / Prima emissione	C. RINALDI (L.O.M) J.P. MACHUCA (L.O.M)	M. RUSSO C. COBBENENE	L. CHANTIRON M. PANTALEO
A	31/01/2013	Revision suite aux commentaires LTF / Revisione a seguito commenti LTF	C. RINALDI (L.O.M) J.P. MACHUCA (L.O.M)	M. RUSSO C. COBBENENE	L. CHANTIRON M. PANTALEO

Code Doc: P D 2 C 3 A T S 3 5 7 2 6 A A P P L A
Phase / Fase: Sigle étude / Sigla: Étudier / Elaborare: Numéro: Indice: Statut / Stato: Type / Tipo:

INDIRIZZO GED / ADRESSE GED: C3A // // 65 70 10 40 09
ÉCHELLE / SCALA: 1:200