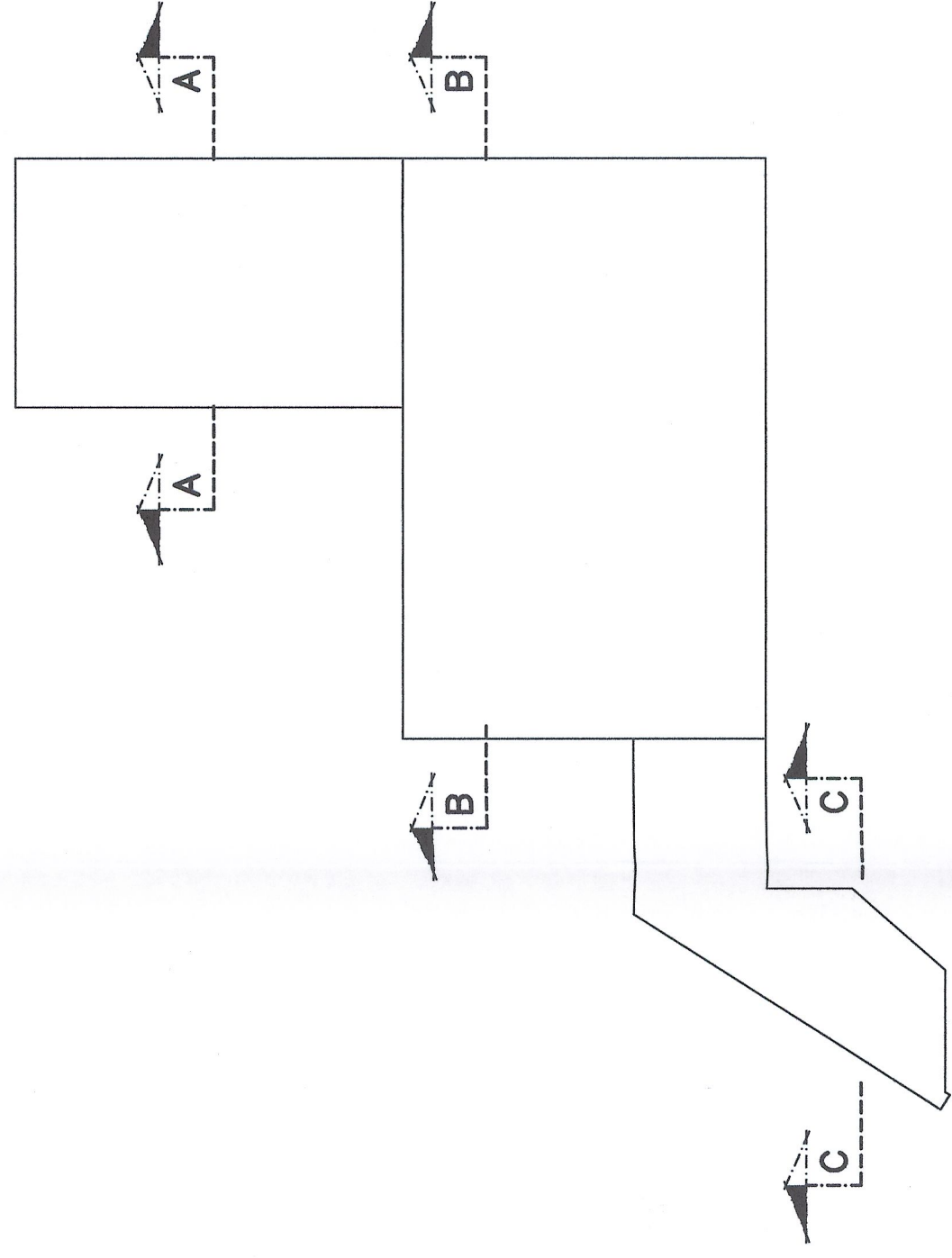
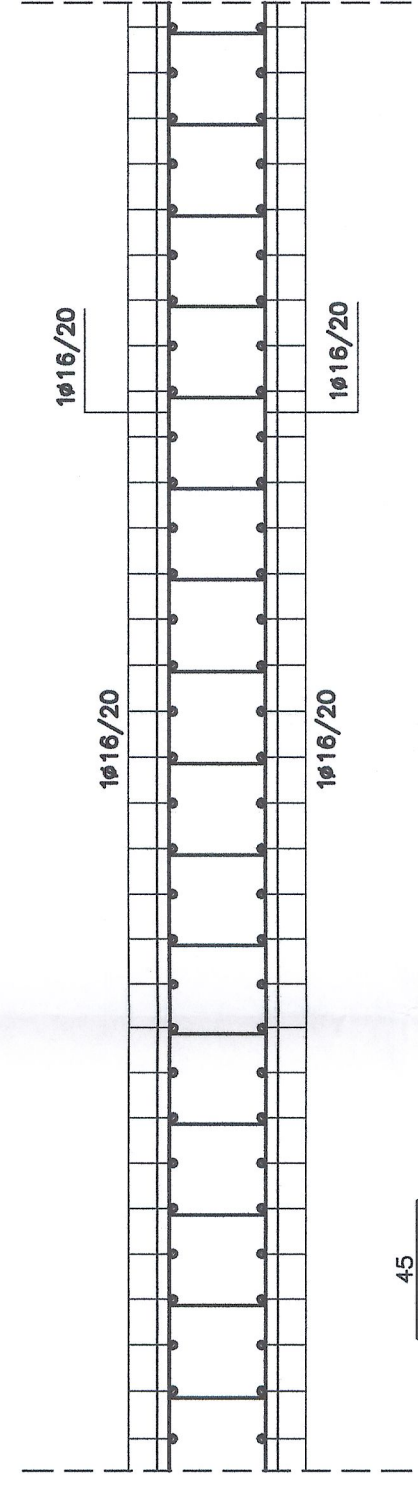


SCHEMA ARMATURA SOLAIO LIVELLO 0



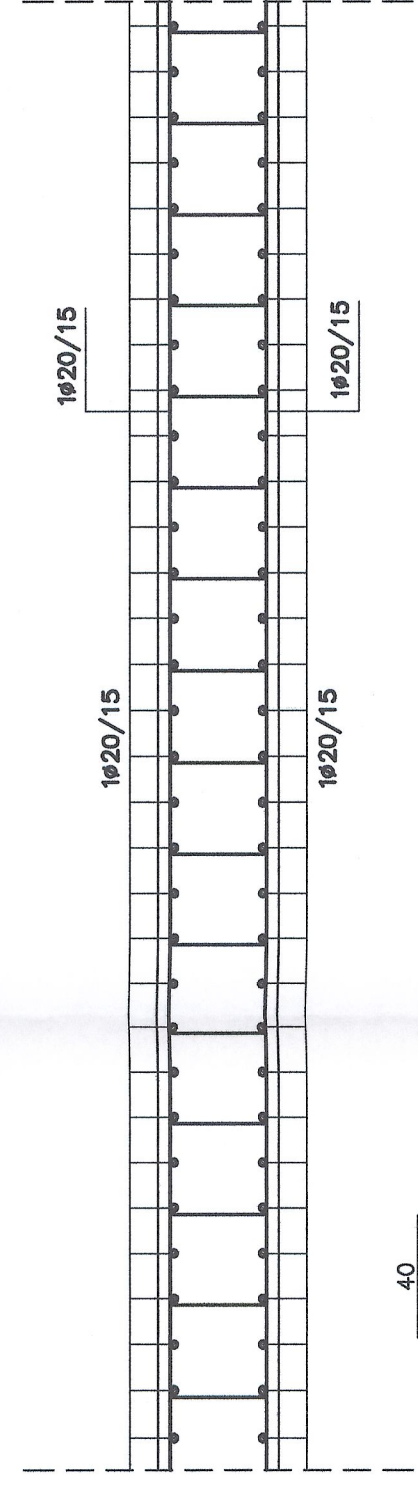
ARMATURA SOLAIO LIVELLO 0 - SEZIONE A-A

SCALA 1:25



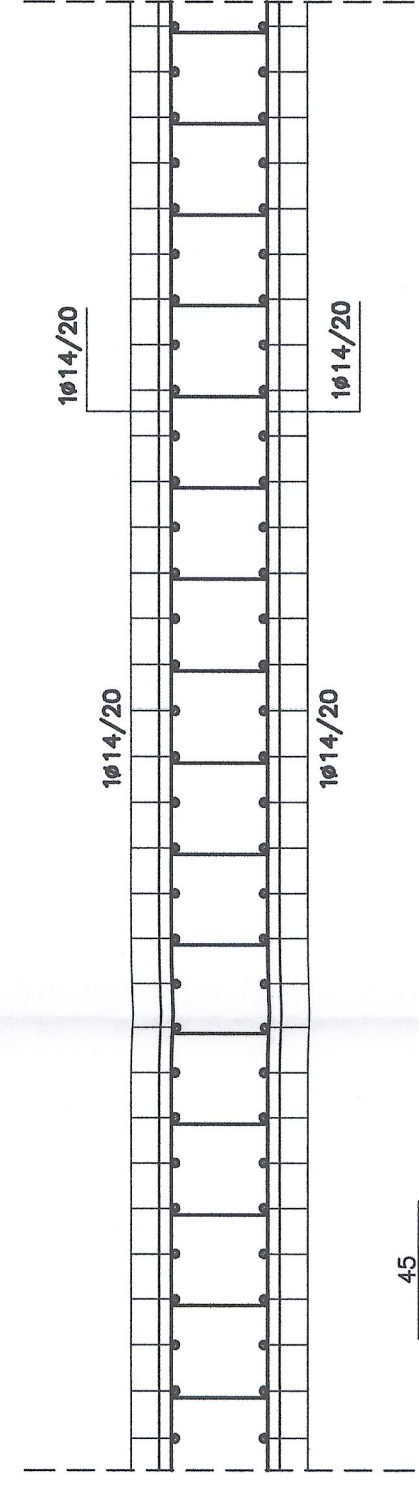
ARMATURA SOLAIO LIVELLO 0 - SEZIONE B-B

SCALA 1:25



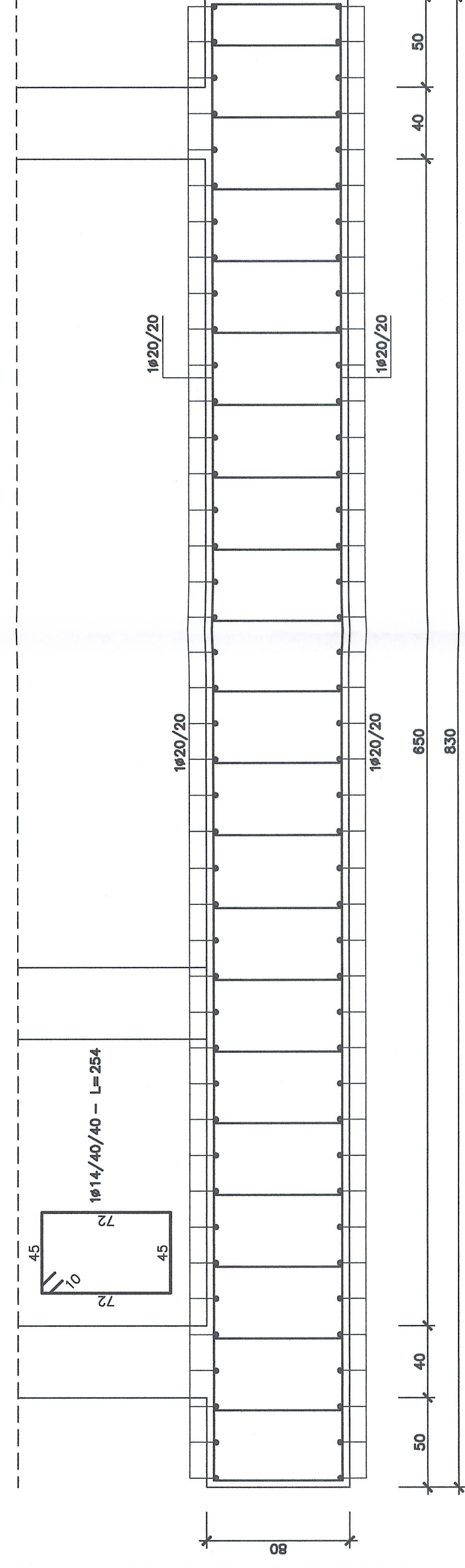
ARMATURA SOLAIO LIVELLO 0 - SEZIONE C-C

SCALA 1:25



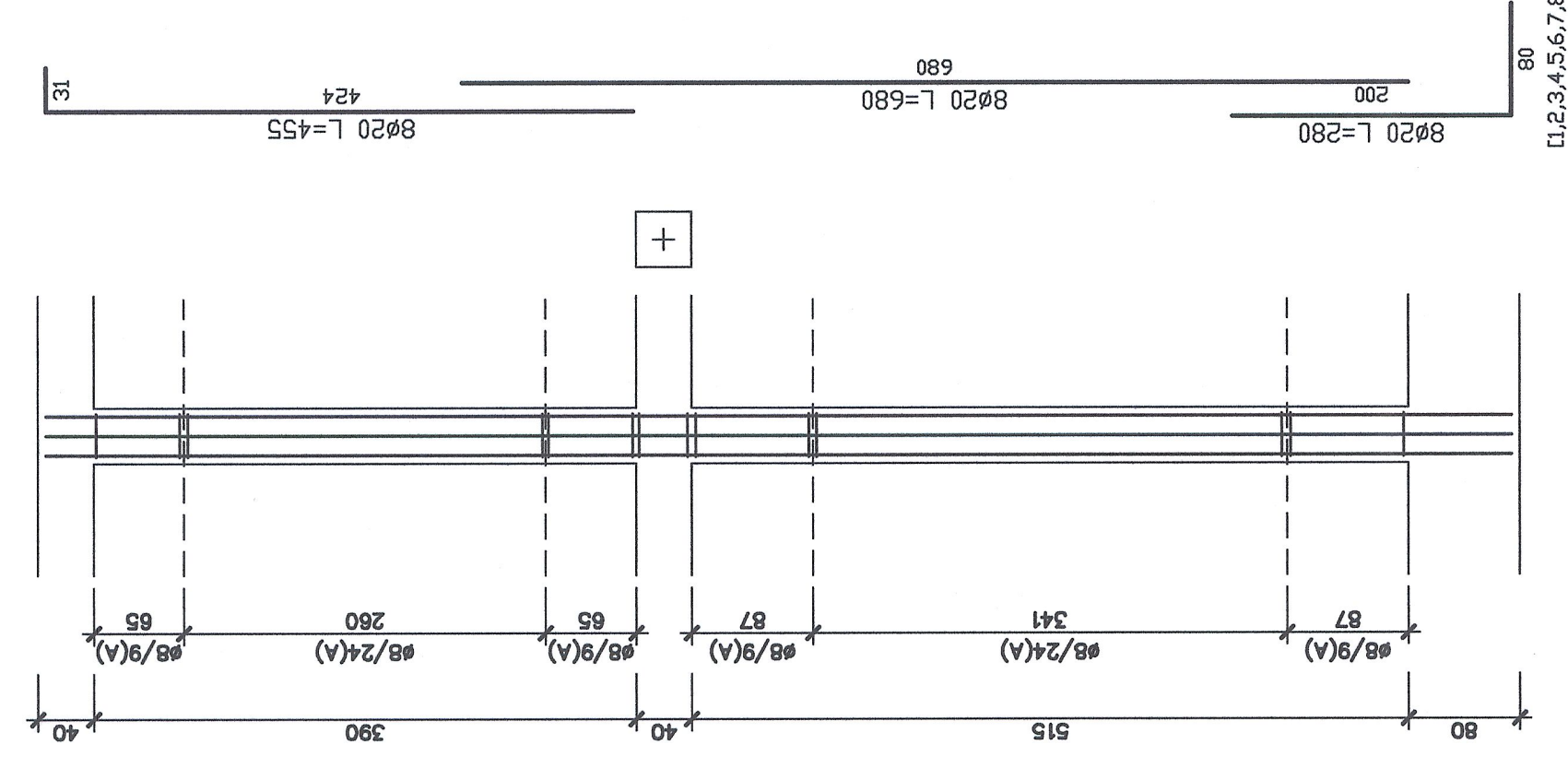
ARMATURA PLATEA DI FONDAZIONE

SCALA 1:25



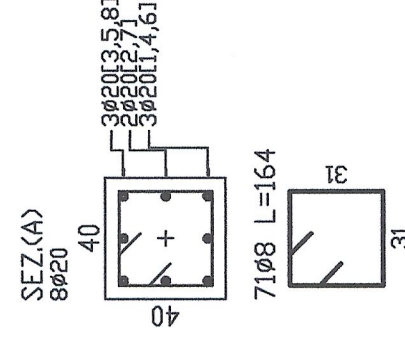
ARMATURA PILASTRI DA P007 A P010 - DIM. 40x40

SCALA 1:50

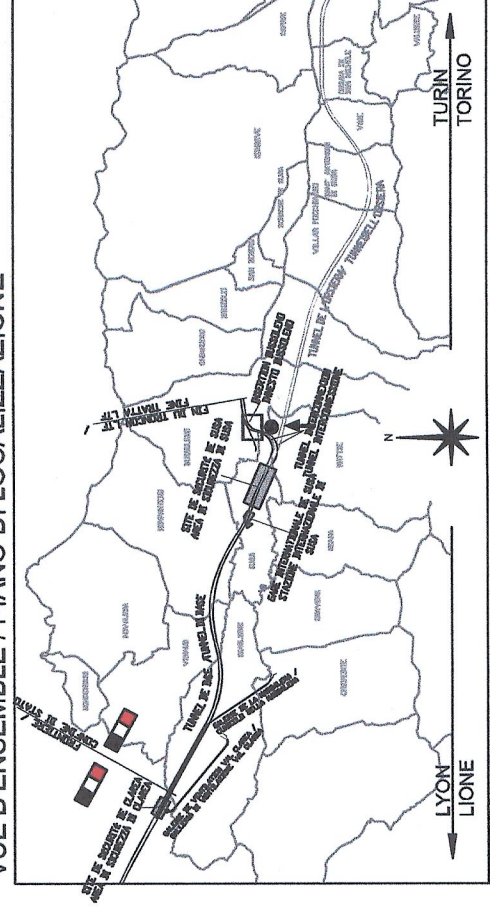


SEZIONE PILASTRI DA P007 A P010 - DIM. 40x40

SCALA 1:50



VUE D'ENSEMBLE / PIANO DI LOCALIZZAZIONE



CARATTERISTICHE STRUTTURALI

Calcestruzzo	Classe di resistenza (N/mm ²)	Dimensione max nominale di granulometria (mm)	Classe di esposizione (durata)	Tipologia di consistenza strutturale
CETTI IN OPERA:				
Sondazioni	C17/15	-	-	Non Armato
Fondazioni	C28/35	25	XC2	Armato
Pilastri	C28/35	25	XC2	Armato
Travi e spigoli in opera in genere	C28/35	20	XC1	Armato

COPRIFERRO STRUTTURE - RESISTENZA AL FUOCO (D.M. 16/02/2007)

Spessore	Resistenza al fuoco (min)	Resistenza al fuoco (max)
Solaio pieno	c > 20 mm	c > 40 mm
Solaio su lastra	c > 30 mm	c > 45 mm
Pilastri	c > 40 mm	c > 50 mm
Travi	c > 25 mm	c > 35 mm
Setti	c > 20 mm	c > 30 mm
Fondazioni	c > 10 mm	c > 20 mm
Muri contraerea	c > 30 mm	c > 30 mm

ACCIAIO PER OPERE IN C.A.

Armatura ordinaria in cedere ad aderenza migliorata

Acciaio B450 C (ex FeB 44k)

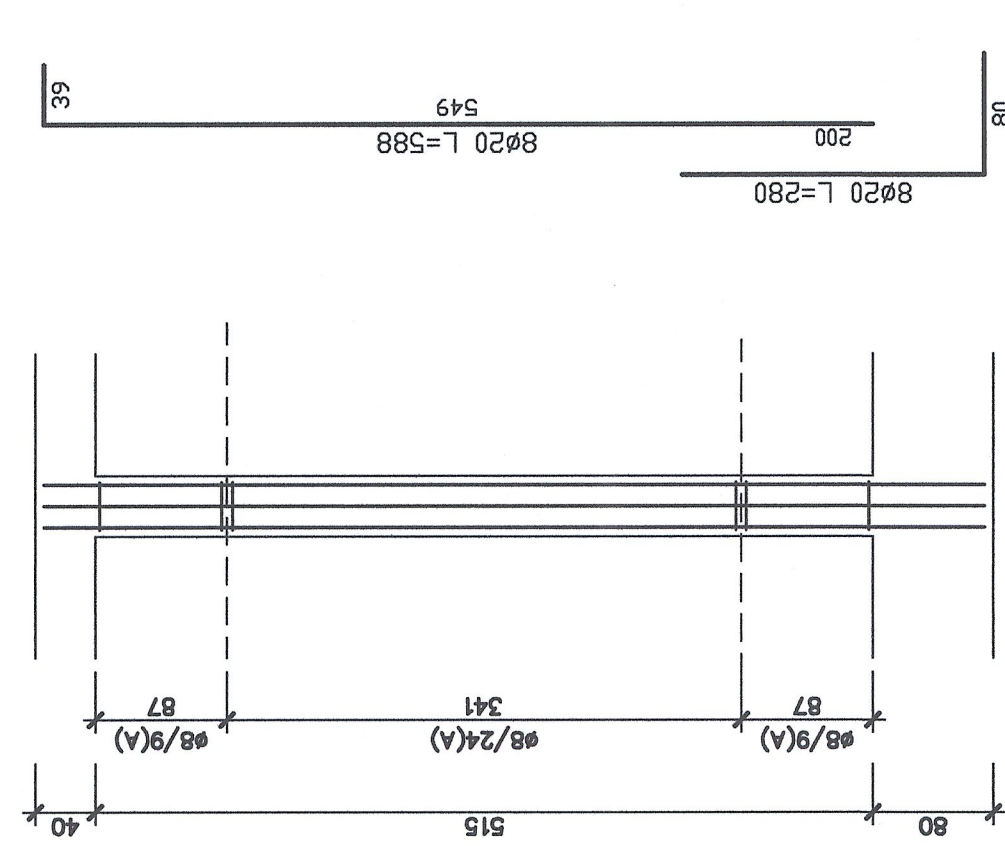
RAPPORTI DE REFERENZE / RELAZIONE DI RIFERIMENTO:
 PD2-C3A-TSE3-5779_65-70-30_10-03 Relazione illustrativa
 PD2-C3A-TSE3-5786_65-70-30_10-01 Relazione di calcolo strutture edificio
 PD2-C3A-TSE3-5787_65-70-30_10-02 Relazione di calcolo strutture vasche area verde
 PD2-C3A-TSE3-8403_68-00-00_30-01 Planimetria generale 1 di 2

LIAISON LYON - TURIN / COLLEGAMENTO TORINO - LIONE

Partie commune franco-italienne
 Section transfrontalière

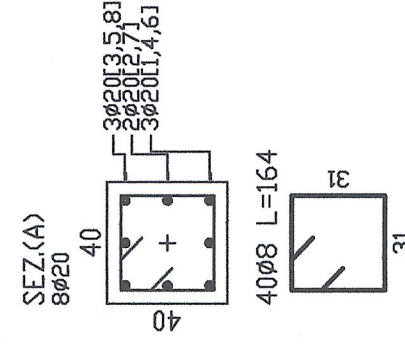
ARMATURA PILASTRI DA P001 A P006 - DIM. 40x40

SCALA 1:50



SEZIONE PILASTRI DA P001 A P006 - DIM. 40x40

SCALA 1:50



NOUVELLE LIGNE LYON TURIN - NUOVA LINEA TORINO LIONE

PARTIE COMMUNE FRANCO-ITALIENNE - PARTE COMUNE ITALO-FRANCESE

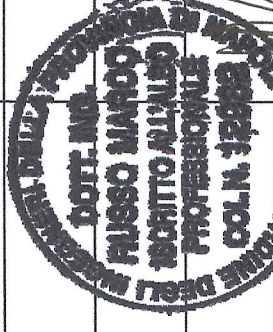
REVISIONE DE L'AVANT-PROJET DE REFERENCE - REVISIONE DEL PROGETTO DEFINITIVO
 CUP C11J0500030001

GENIE CIVIL - OPERE CIVILI

TUNNEL D'INTERCONNESSIONE SUSA-BUSSOLENO -
 TUNNEL D'INTERCONNESSIONE SUSA-BUSSOLENO
 TETE EST TUNNEL D'INTERCONNESSION -
 IMBOCCO EST TUNNEL DI INTERCONNESSIONE

BATIMENTS A LA TETE DU TUNNEL - FABBRICATI ALL'IMBOCCO DEL TUNNEL
 LOCAL ANTI-INCENDIE - EDIFICIO ANTINCENDIO
 PROJET DES STRUCTURES - FERRAILLAGE RADIER, PLANCHERS ET PILES
 PROGETTO STRUTTURALE - ARMATURA PLATEA, SOLAI E PILASTRI

Nota	Data	Modificazioni	Elaborato	Verificato	Autore
0	14/10/2013	Primo abbozzo / Prima emissione	G. VERGAMANO D. BUCCHETTI	M. RUSSO C. CORRIBBE	L. CHANTRON M. PANTALEO
A	06/02/2013	Revisione sulla base commentari I.T.F. Revisione e siglato commentari I.T.F.	G. VERGAMANO D. BUCCHETTI	M. RUSSO C. CORRIBBE	L. CHANTRON M. PANTALEO



ING. MARIO RUSSO
 INGEGNERE
 COLLA. 3788/8

Code Doc	Phase	CA	II	III	IV	VA	VI	VII	VIII	IX	X	XI	XII	Notes	Scale	Type		
P	D	2	C	3	A	T	S	3	5	7	9	1	A	A	P	P	L	A

ECHELLE / SCALA
 1:50/25