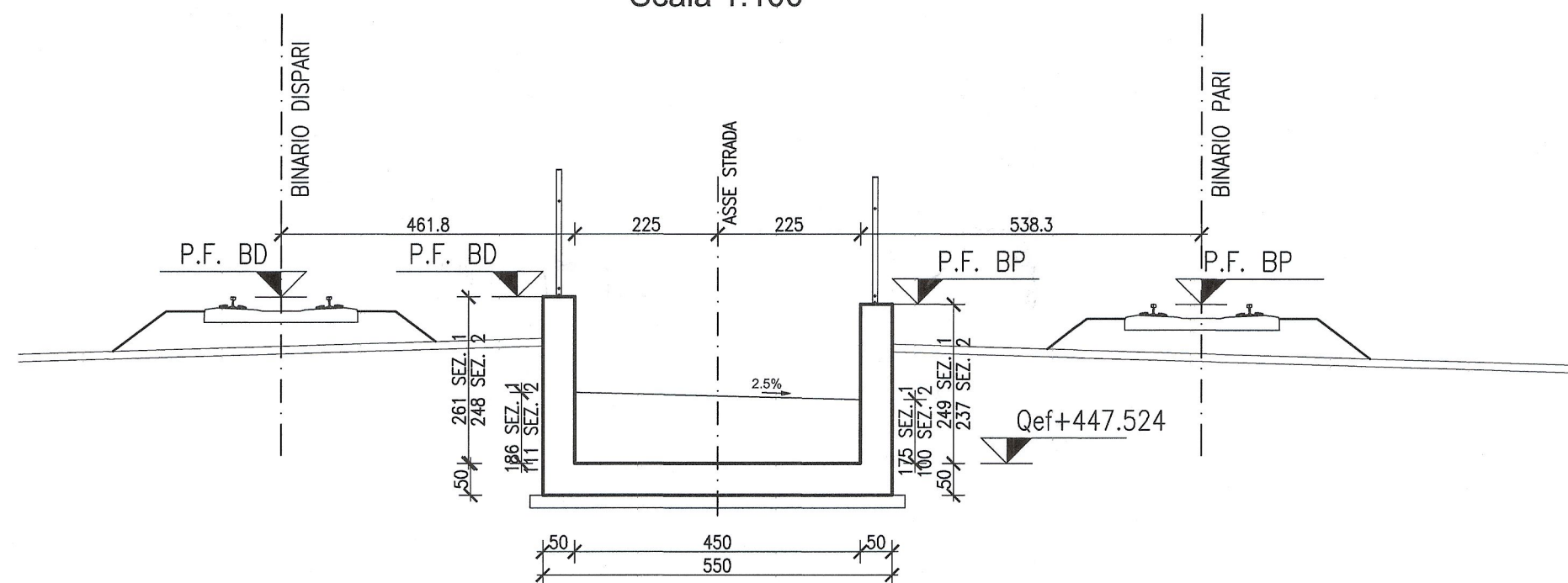


MURO TRA LE SEZIONI 1-2

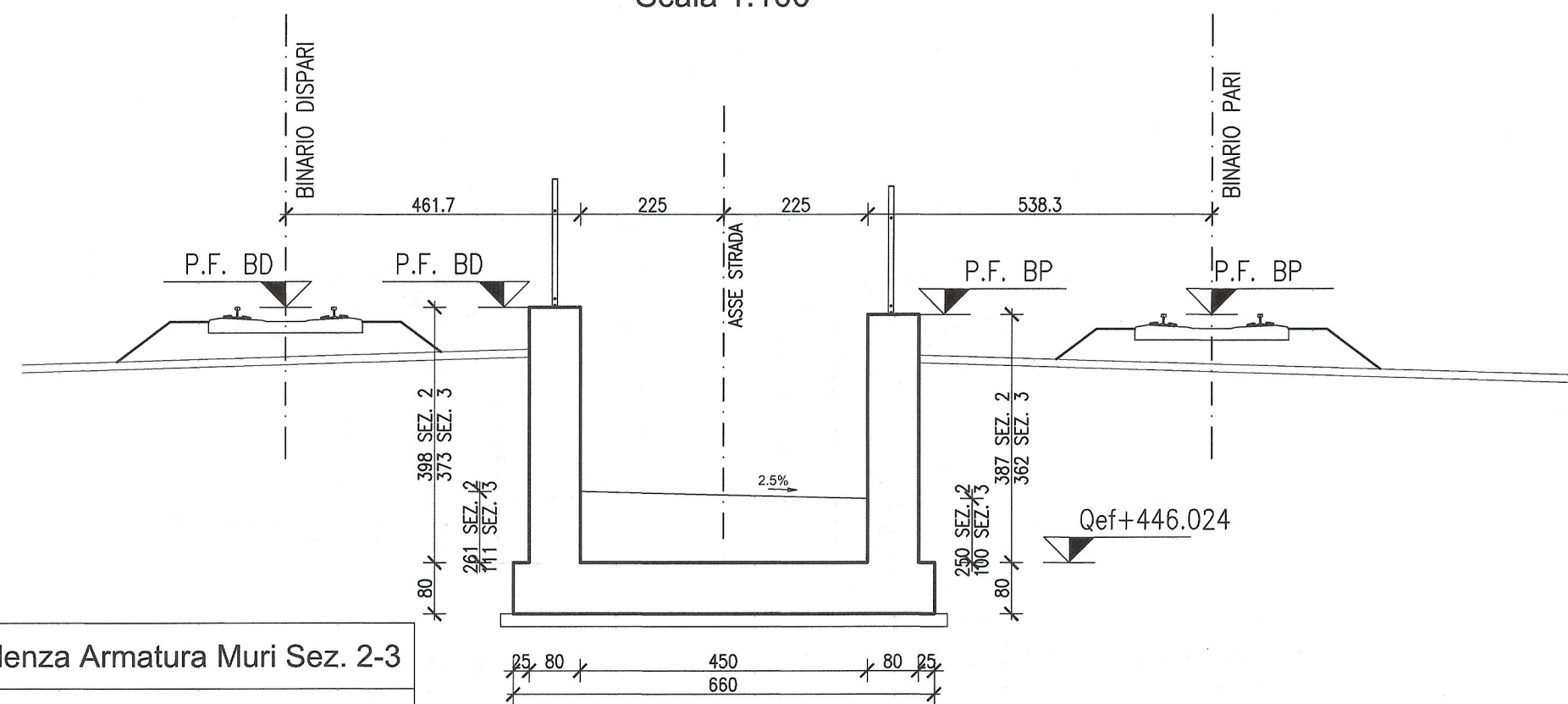
Scala 1:100



Incidenza Armatura Muri Sez. 1-2	
ELEVAZIONE	i= 80 kg/m <sup>3</sup>
FONDAZIONE	i= 70 kg/m <sup>3</sup>

MURO TRA LE SEZIONI 2-3

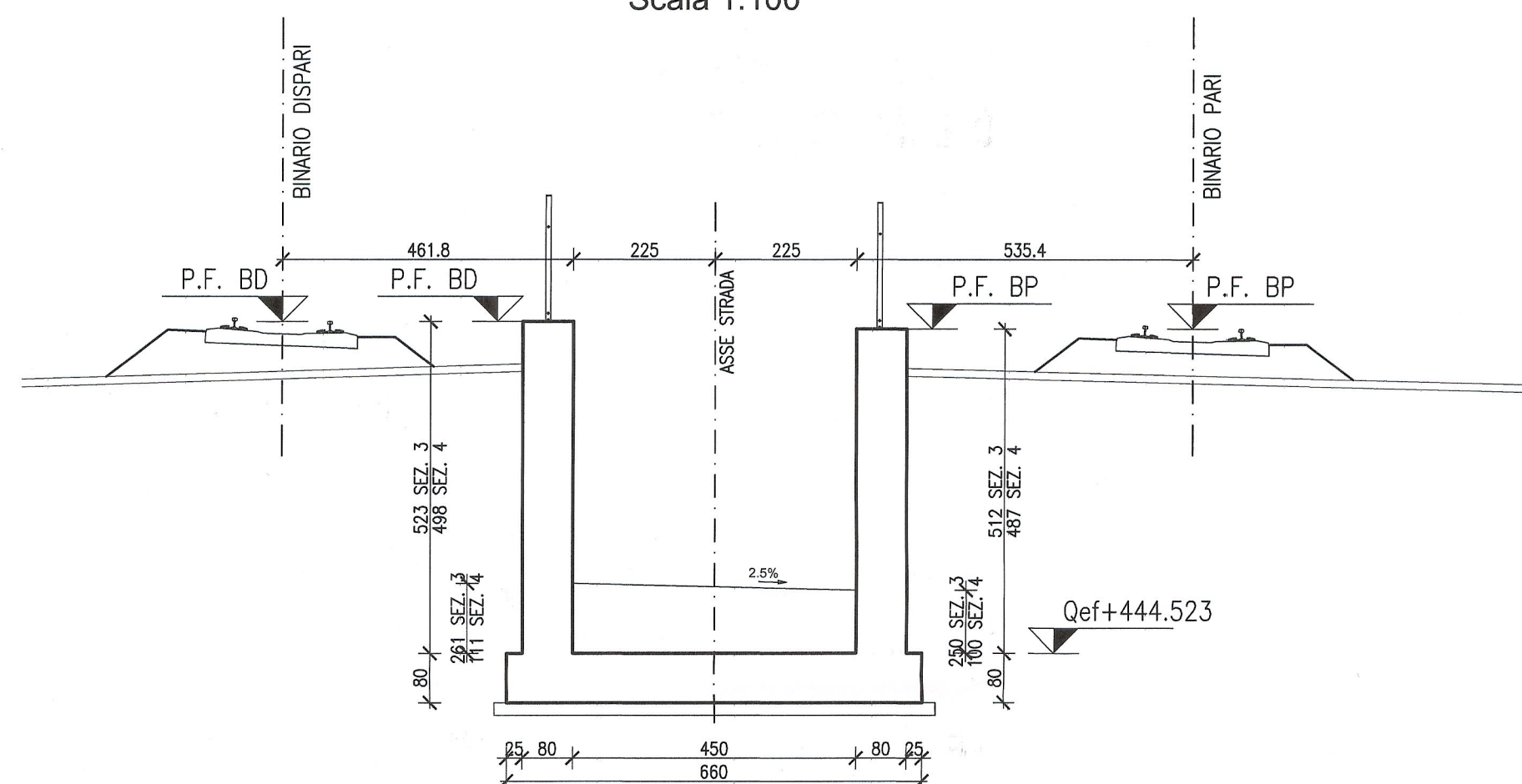
Scala 1:100



Incidenza Armatura Muri Sez. 2-3	
ELEVAZIONE	i= 85 kg/m <sup>3</sup>
FONDAZIONE	i= 80 kg/m <sup>3</sup>

MURO TRA LE SEZIONI 3-4

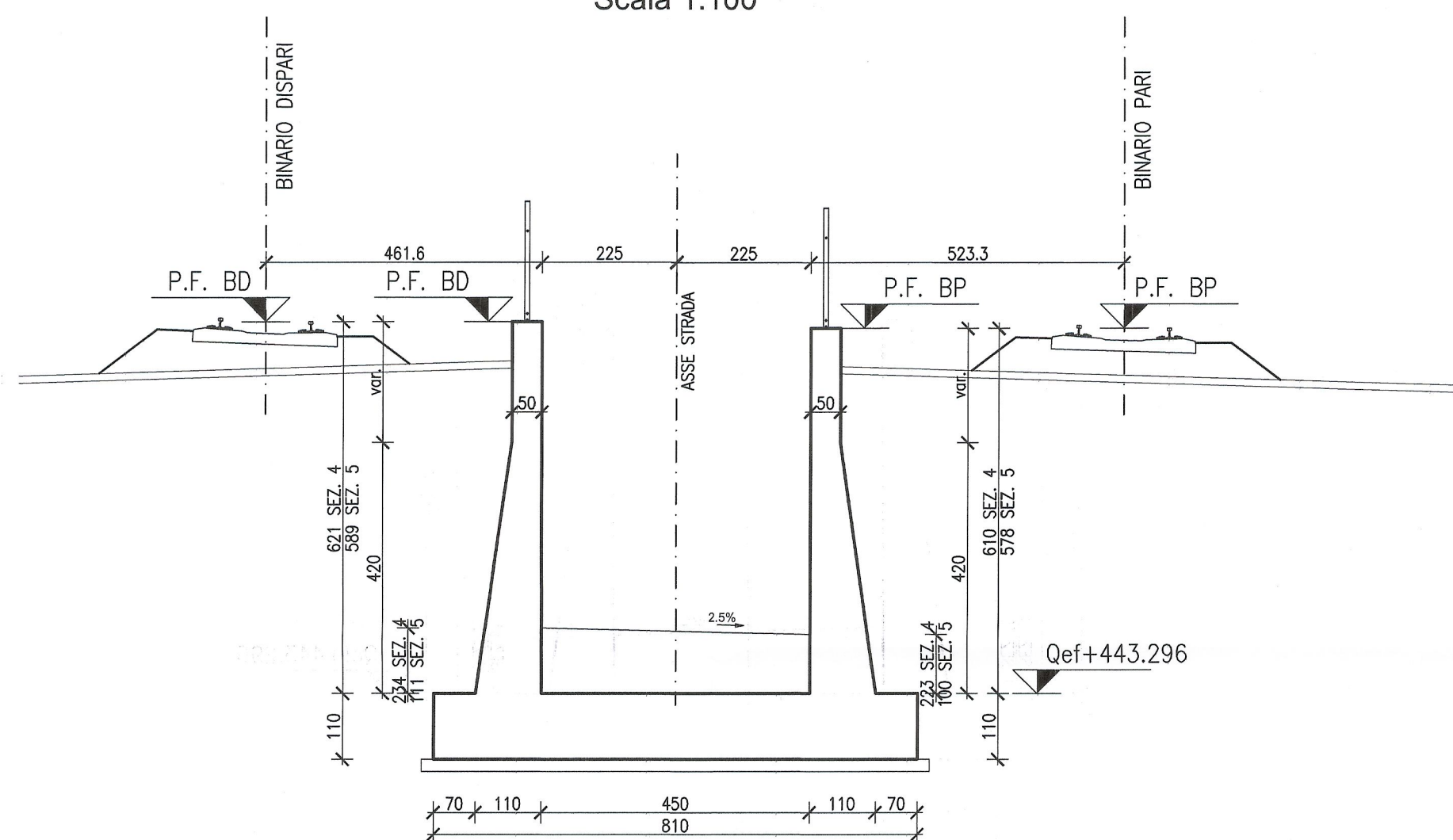
Scala 1:100



Incidenza Armatura Muri Sez. 3-4	
ELEVAZIONE	i= 85 kg/m <sup>3</sup>
FONDAZIONE	i= 80 kg/m <sup>3</sup>

MURO TRA LE SEZIONI 4-5

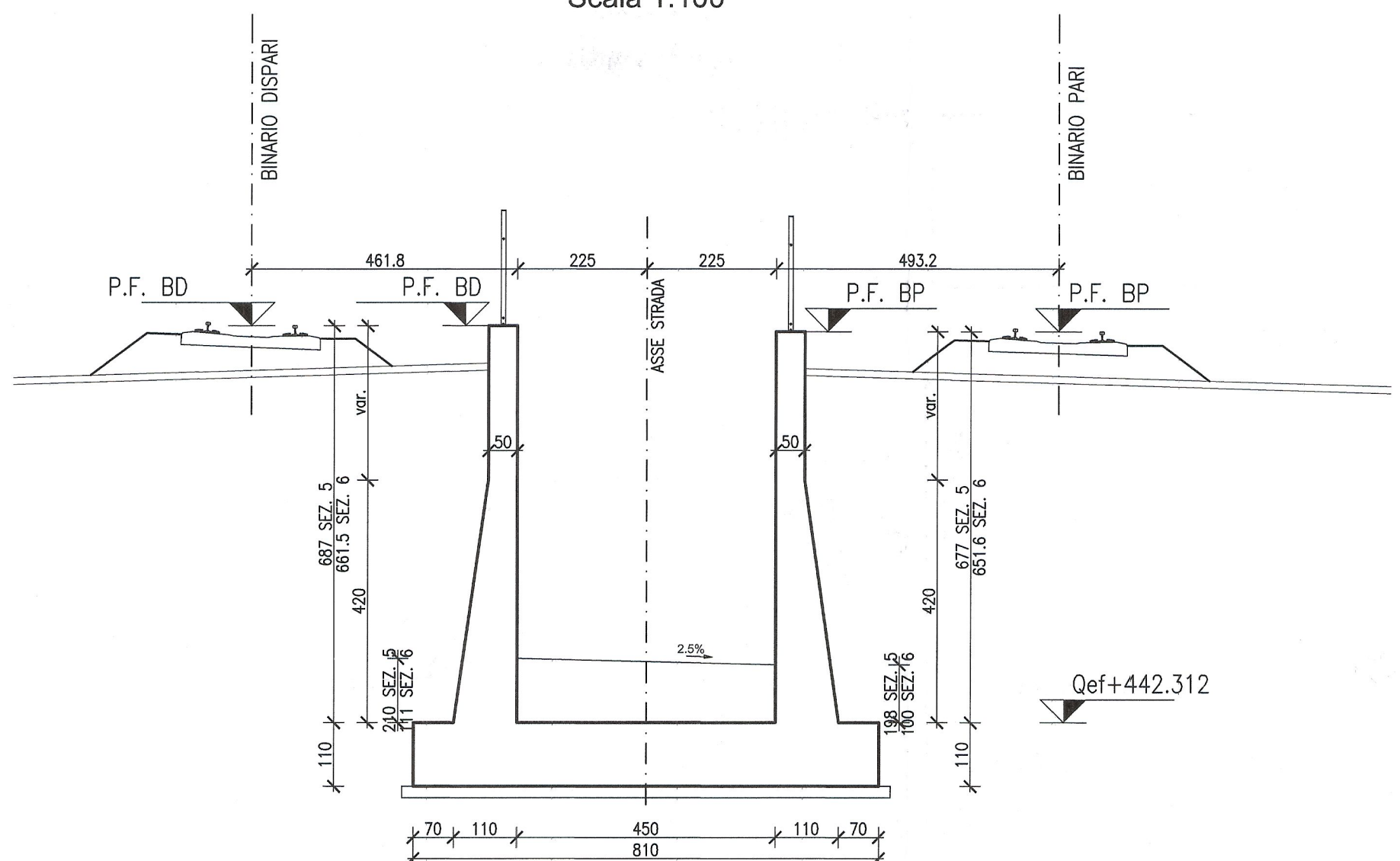
Scala 1:100



Incidenza Armatura Muri Sez. 4-5	
ELEVAZIONE	i= 125 kg/m <sup>3</sup>
FONDAZIONE	i= 85 kg/m <sup>3</sup>

MURO TRA LE SEZIONI 5-6

Scala 1:100



Incidenza Armatura Muri Sez. 5-6	
ELEVAZIONE	i= 125 kg/m <sup>3</sup>
FONDAZIONE	i= 85 kg/m <sup>3</sup>

MATERIALI / MATERIALES		
LEGENDA MISURE / LEGEND MESURE:		
Diametro piegature $d_{br}$ : / Diametre pliage $d_{br}$ :		
$\emptyset$ Barra / Barre <math>\leq 20</math>	$d_{br} = 40$	
$\emptyset$ Barra / Barre $\geq 20 - \emptyset 26$	$d_{br} = 70$	
CALCESTRUZZO MAGRONE /BETON DE PROPÉTÉ	Rcm>=15 MPa Classe di esposizione X0	
CALCESTRUZZO FONDAZIONE /BETON DE FOUNDATION	Rck >=30 MPa classe minima di consistenza S3 rapporto A/C <=0.5 Classe di esposizione XC2	
CALCESTRUZZO ELEVAZIONE /BETON ÉLEVATION	Rck >=35 MPa classe minima di consistenza S3 rapporto A/C <=0.5 Classe di esposizione XC4	
ACCIAIO PER C.A. /ACIER POUR BÉTON ARMÉ	B 450C controllato in stabilimento saldabile per $\emptyset \leq 26$	
ELEMENTO	COPRIFERRO/COUVERTURE (cm)	$\emptyset_{max}$ INERTI (mm)
FONDAZIONE	4 (-0 +0.5)	32
ELEVAZIONE	4 (-0 +0.5)	25

IMPERMEABILIZZAZIONE

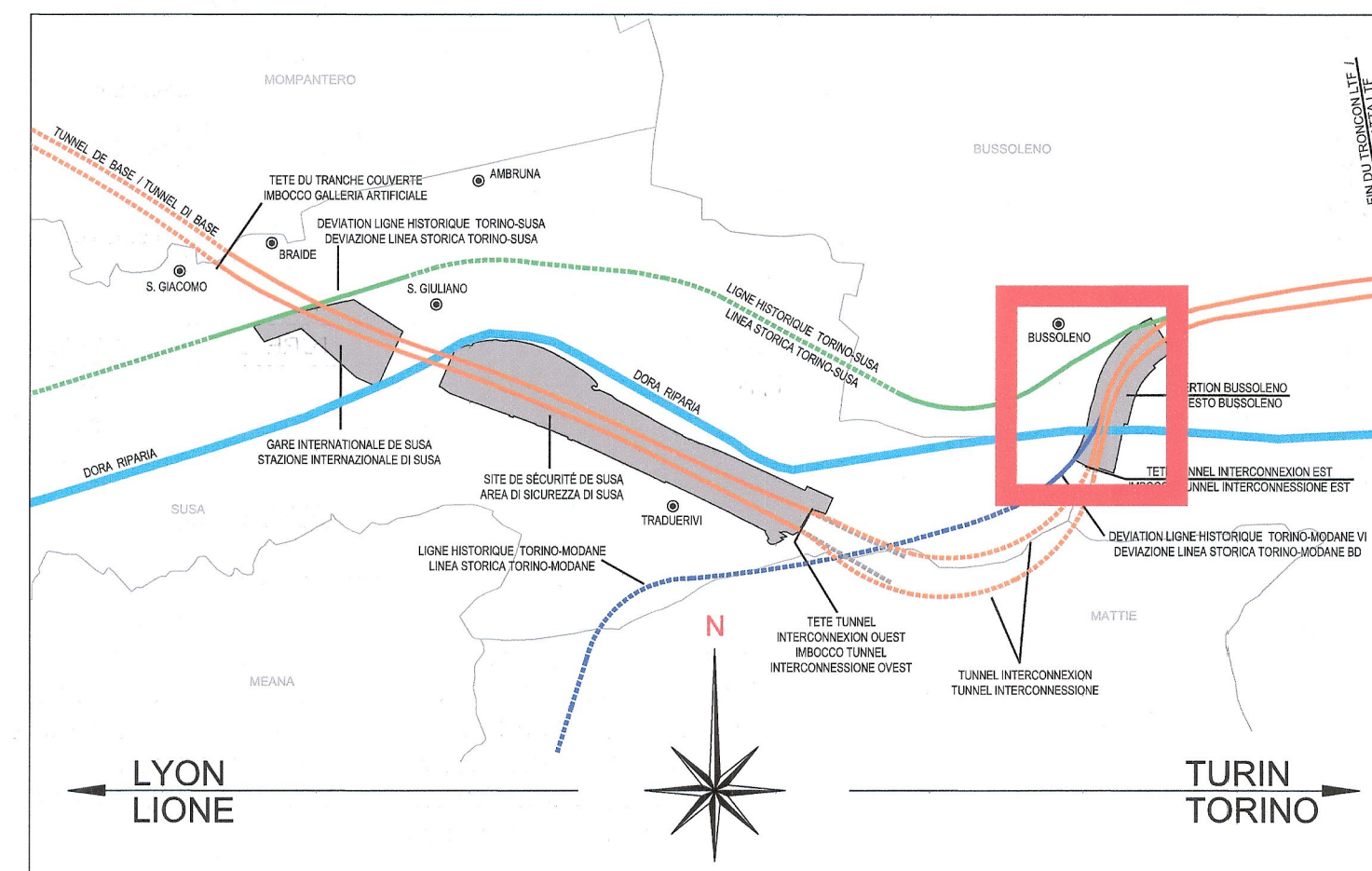
GETTI VERTICALI

DOPIO STRATO DI MEMBRANA ADESIVA POST GETTO, APPLICABILE A FREDDO, IMPERMEABILE AD ACQUA E VAPORE, IN HDPE, ACCOPPIATO A COMPOSTO ADERENTE IN BITUME E GOMMA. POSA CON PULIZIA DELLE SUPERFICI E MANO DI PRIMER SPECIFICO. COPERTURA CON SUCCESSIVO STRATO DI PROTEZIONE MECCANICA.

RIFERIMENTI / REFERENCES :

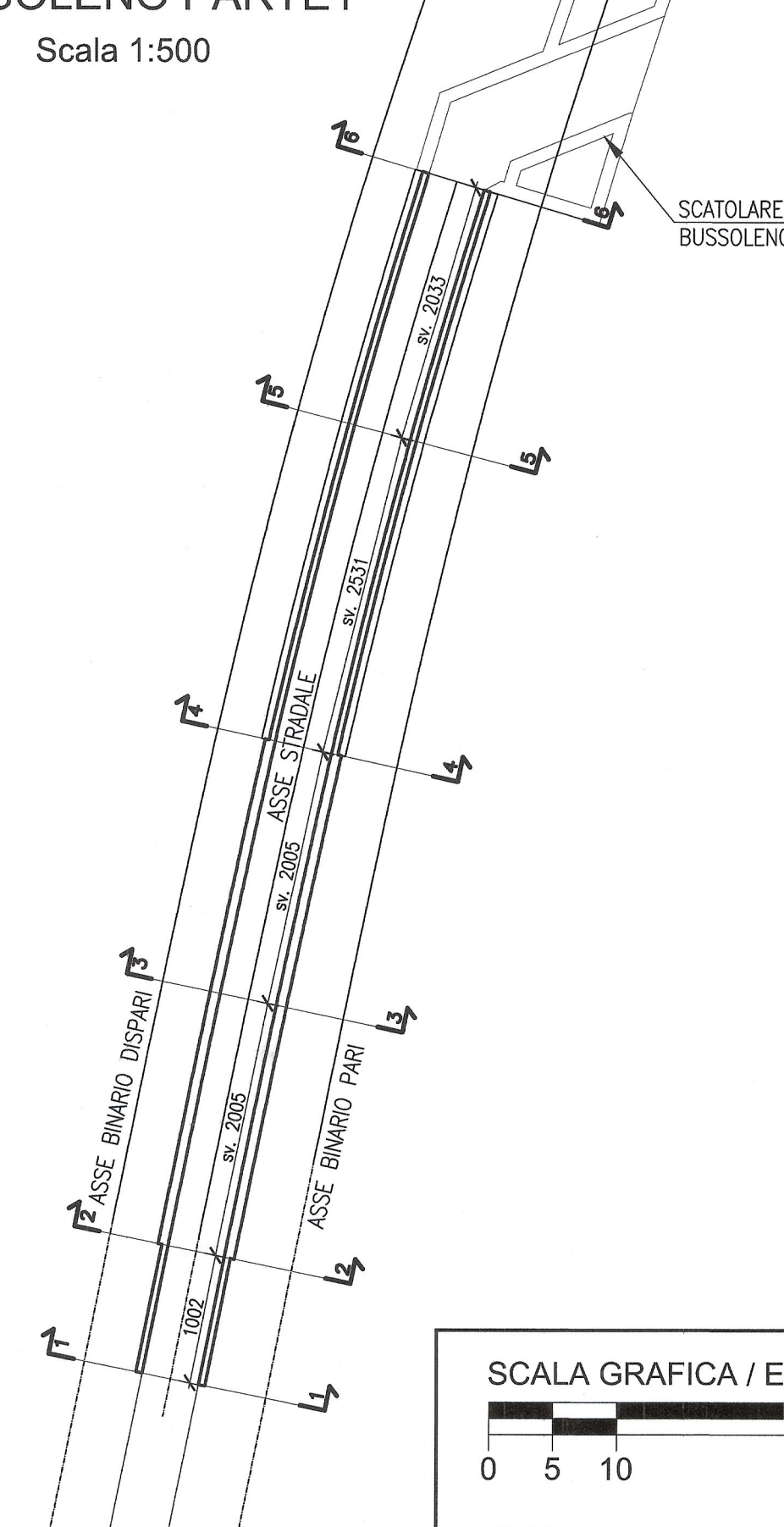
da PD2\_C3A\_8539\_68-10-00\_10-03\_Relazione di calcolo muri rampe sottopassi Bussoleno - 1 di 3 a  
PD2\_C3A\_8541\_68-10-00\_10-05\_Relazione di calcolo muri rampe sottopassi Bussoleno - 3 di 3  
PD2\_C3A\_8412\_68-00-00\_30-02\_Planimetria generale 2 di 2

PIANO DI LOCALIZZAZIONE / VUE D'ENSEMBLE



INQUADRAMENTO MURI BUSSOLENO PARTE 1

Scala 1:500



LIASON LYON - TURIN / COLLEGAMENTO TORINO - LIONE  
Partie commune franco-italienne / Section transfrontalière  
Parte comune italo-francese / Sezione transfrontaliera

NOUVELLE LIGNE LYON TURIN - NUOVA LINEA TORINO LIONE  
PARTIE COMMUNE FRANCO-ITALIENNE - PARTE COMUNE ITALO-FRANCESE  
REVISION DE L'AVANT-PROJET DE REFERENCE - REVISIONE DEL PROGETTO DEFINITIVO  
CUP C11J05000030001

GENIE CIVIL - OPERE CIVILI  
INSERTION A BUSSOLENO - INNESTO A BUSSOLENO  
PASSAGES INFÉRIEURS FERROVIAIRES - SOTTOPASSI FERROVIARI  
VUE EN PLAN ET COUPES MURS RAMPE PASSAGE INFÉRIEURS BUSSOLENO -  
PLANCHE 1 DE 3  
PIANTA E SEZIONI MURI RAMPE SOTTOPASSI BUSSOLENO - TAVOLA 1 DI 3

Indice	Data / Data	Modifications / Modifiche	Établi par / Conosciuto da	Vérifié par / Controllato da	Autorisé par / Autorizzato da
0	09/01/2013	Première diffusion / Prima emissione	G. VERGNANO (St. Quaranta)	M. RUSSO C. OGIBENNE	L. CHANTRON M. PANTALEO
A	08/02/2013	Révision suite aux commentaires LTF / Revisione a seguito commenti LTF	G. VERGNANO (St. Quaranta)	M. RUSSO C. OGIBENNE	L. CHANTRON M. PANTALEO

Code Doc: PD 2 C 3 A T S 3 8 5 3 6 A A P P L A  
Phase / Fase: Single / Single Émetteur / Emittente: Numero: Indice: Statut / Stato: Type / Tipo:

INDIRIZZO GED / ADRESSE GED: C3A // // 68 10 00 30 03  
ÉCHELLE / SCALA: 1:100 / 1:500