

VUE EN PLAN

Echelle 1/100

PIANTA

Scala 1/100

TORINO / TURIN >>>

<<< LIONE / LYON

TORINO / TURIN >>>

<<< LIONE / LYON

PIANTA

Scala 1/100

VUE EN PLAN

Echelle 1/100

TORINO / TURIN >>>

<<< LIONE / LYON

SPALLA C1 : DETTAGLIO RITEGNI SISMICI

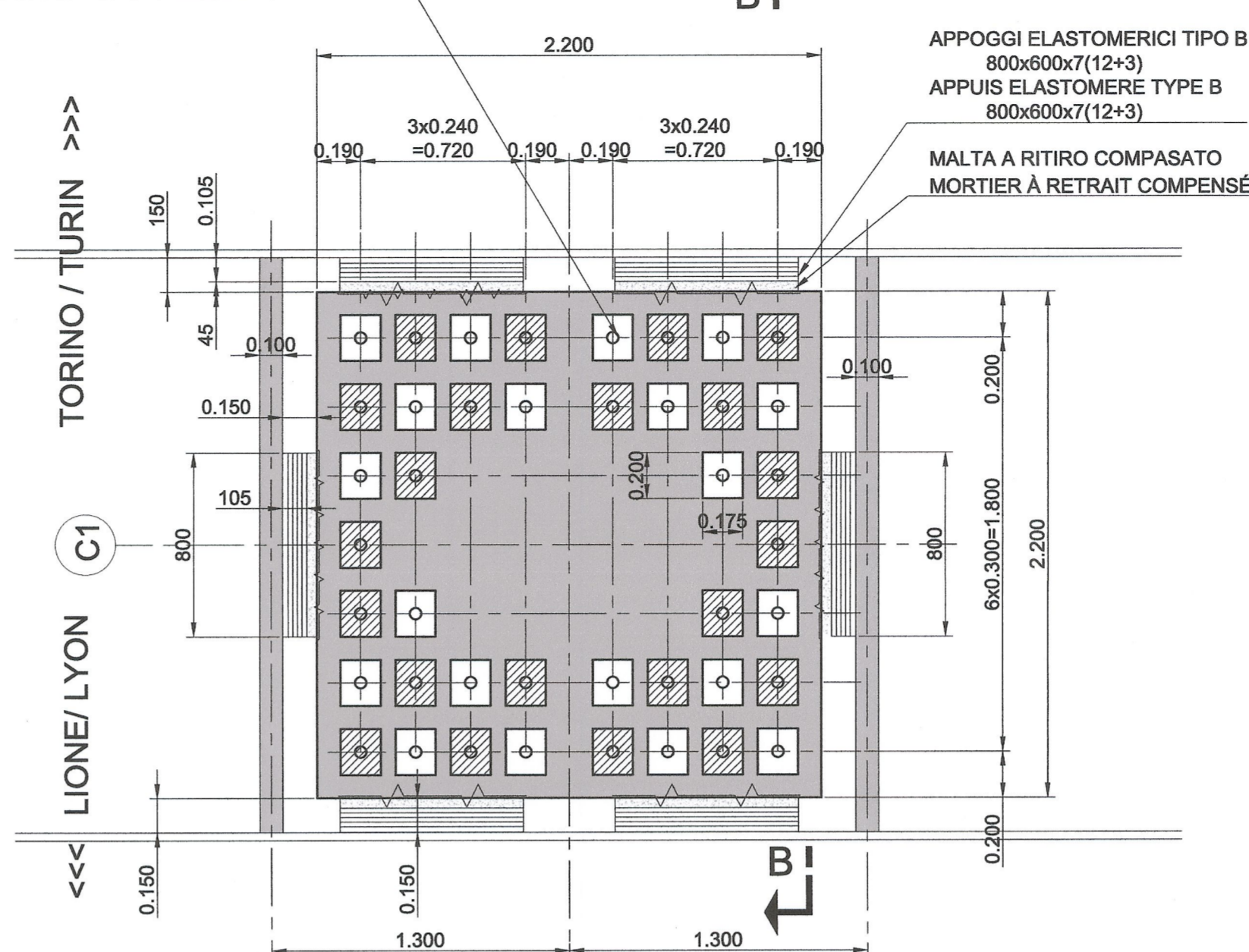
Echelle 1/25

CULEE C1 : DETAIL DISPOSITIF DE RETENUE PARASISMIQUE

Echelle 1/25

20 BARRE DI PRECOMPRESSIONE Ø50mm lg=3.660 ml  
22 BARRES DE PRECONTRAINTE Ø50mm lg=4.160 m

20 BARRE DI PRECOMPRESSIONE Ø50mm lg=3.660 ml  
22 BARRES DE PRECONTRAINTE Ø50mm lg=4.160 m



APPOGGI ELASTOMERICI TIPO B  
800x600x7(12+3)  
APPUIS ELASTOMERE TYPE B  
800x600x7(12+3)  
MALTA A RITIRO COMPASATO  
MORTIER À RETRAIT COMPENSÉ

SPALLA C0 : DETTAGLIO RITEGNI SISMICI

Echelle 1/25

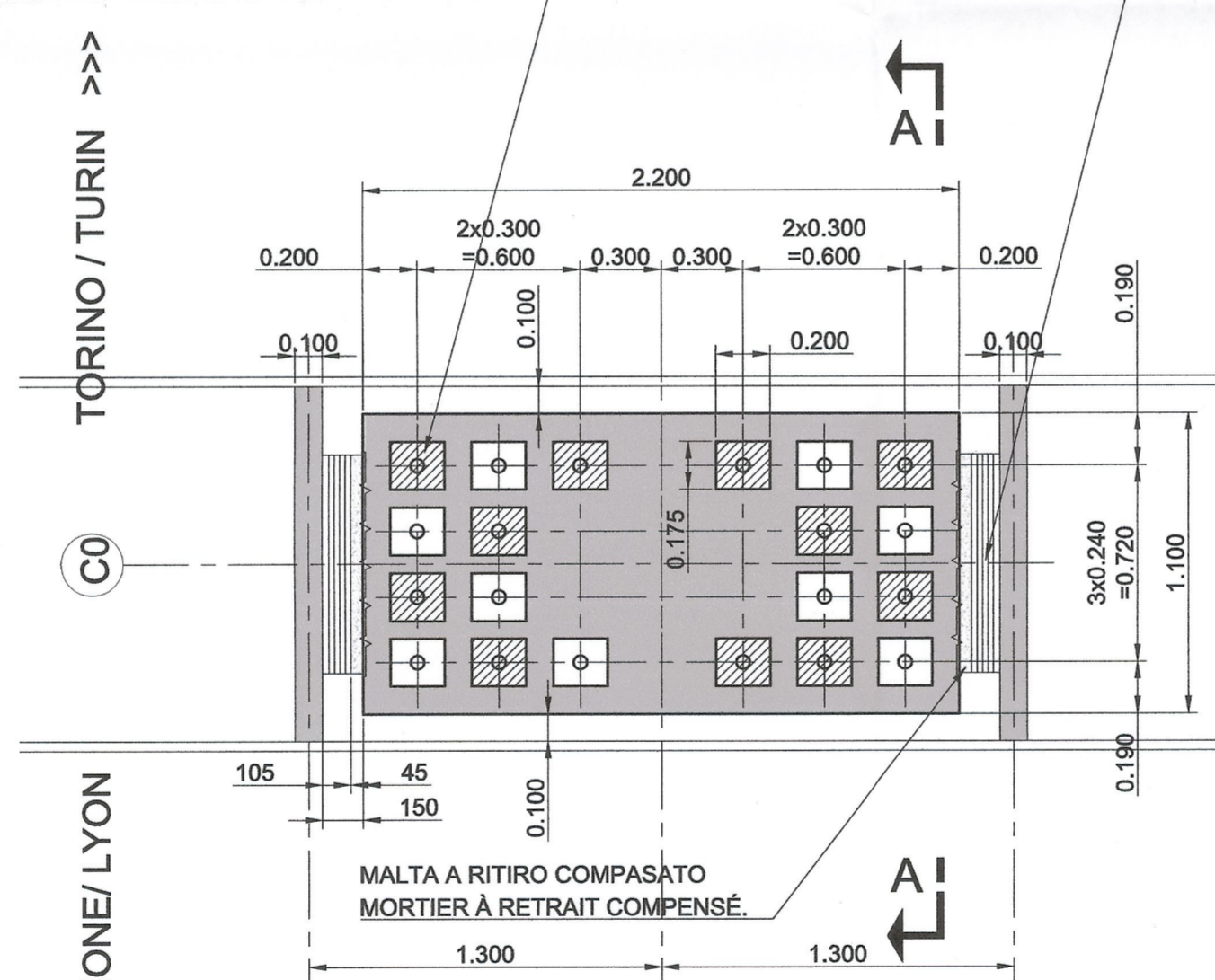
CULEE C0 : DETAIL DISPOSITIF DE RETENUE PARASISMIQUE

Echelle 1/25

8 BARRE DI PRECOMPRESSIONE Ø50mm lg=3.660 ml  
12 BARRES DE PRECONTRAINTE Ø50mm lg=4.160 ml

8 BARRE DI PRECOMPRESSIONE Ø50mm lg=3.660 ml  
12 BARRES DE PRECONTRAINTE Ø50mm lg=4.160 ml

APPOGGI ELASTOMERICI TIPO B  
800x600x7(12+3)  
APPUIS ELASTOMERE TYPE B  
800x600x7(12+3)



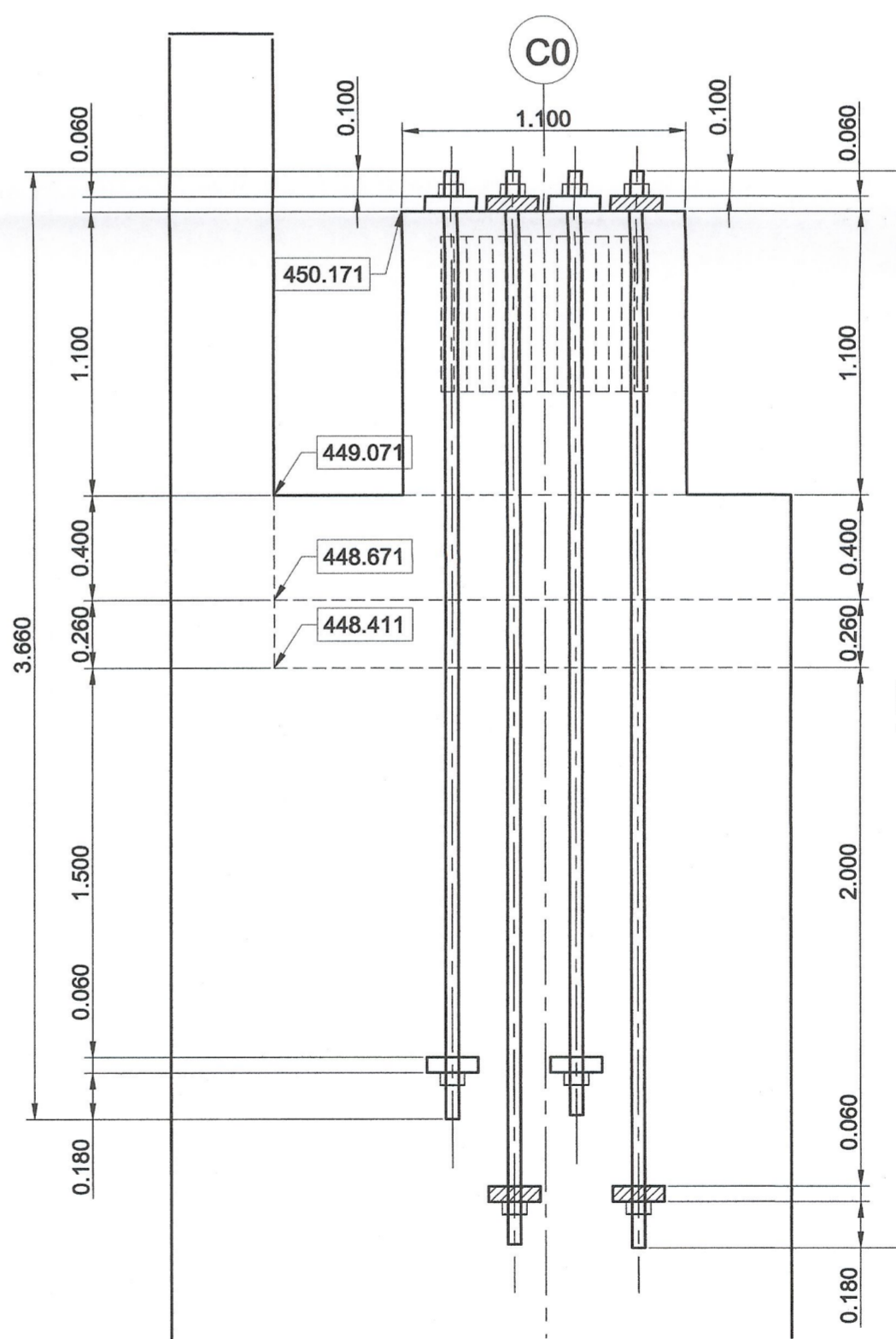
MALTA A RITIRO COMPASATO  
MORTIER À RETRAIT COMPENSÉ

SEZIONE A-A

Scala 1/25

COUPE A-A

Echelle 1/25

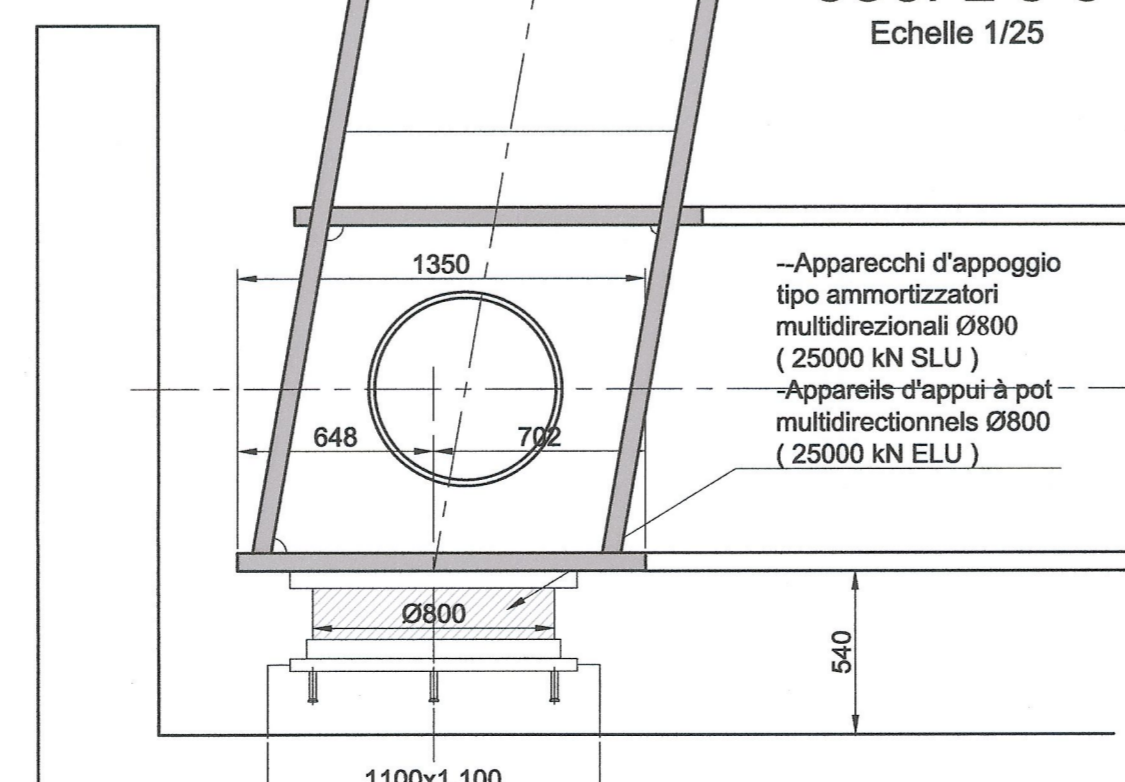


SEZIONE C-C

Scala 1/25

COUPE C-C

Echelle 1/25



APPOGGI ELASTOMERICI TIPO B  
800x600x7(12+3)  
APPUIS ELASTOMERE TYPE B  
800x600x7(12+3)

Liste plans / Elenco elaborati grafici :

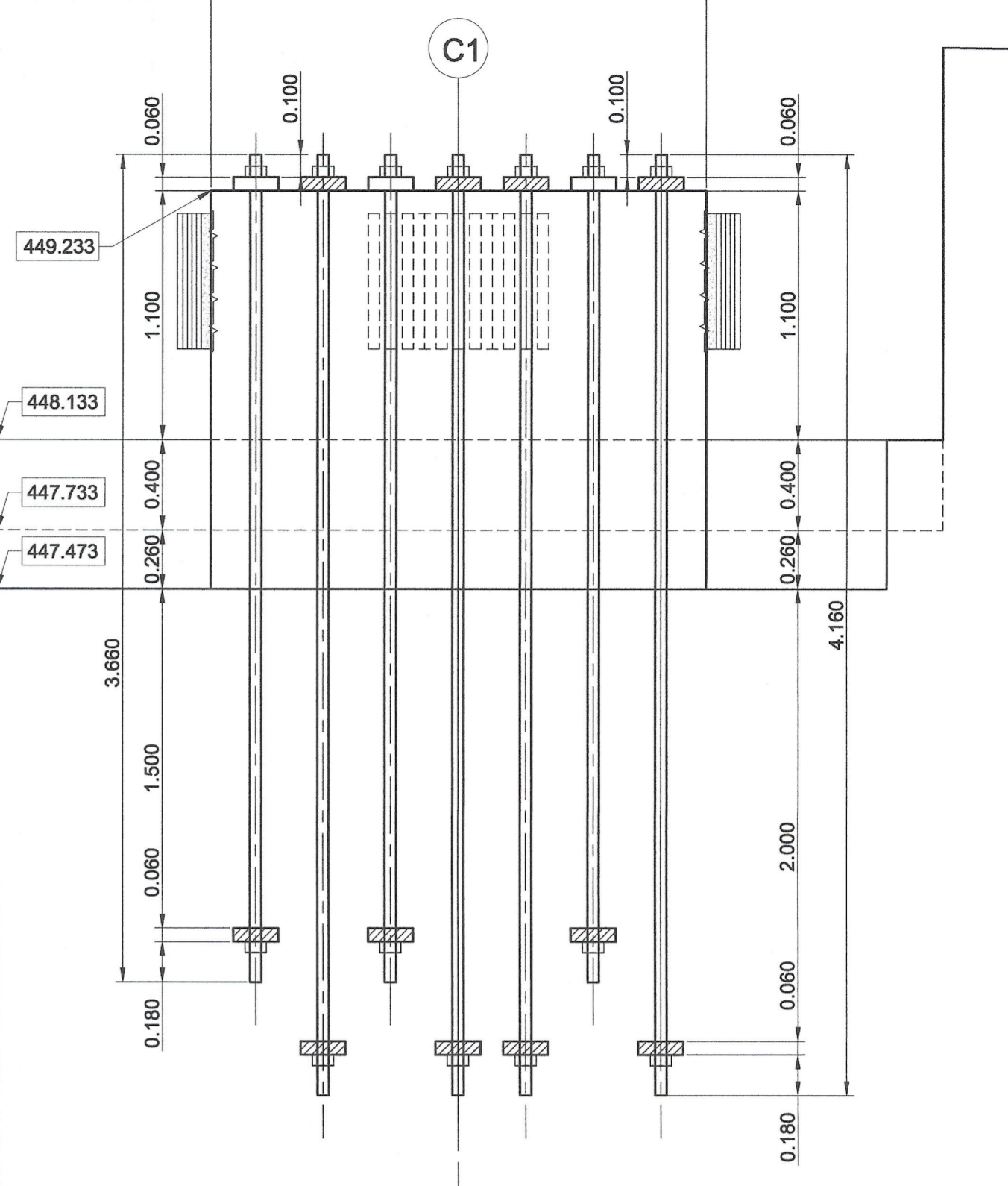
- PD2-C3A-TS3-8451: Plan d'ensemble-vue en plan / Planimetria di progetto-pianta
- PD2-C3A-TS3-8452: Elévation / Prospetto
- PD2-C3A-TS3-8453: Coupe transversale-détails / Sezione trasversale-dettagli
- PD2-C3A-TS3-8454: Culee C0 / Spalla C0
- PD2-C3A-TS3-8455: Culee C1 / Spalla C1
- PD2-C3A-TS3-8456: Culees-détails élévation / Carpentaria metallica - prospetto
- PD2-C3A-TS3-8457: Répartition matière-élévation / Carpentaria metallica - prospetto
- PD2-C3A-TS3-8458: Répartition matière-vues en plan / Carpentaria metallica - piante
- PD2-C3A-TS3-8459: Répartition matière-détails 1-2 / Carpentaria metallica - dettagli 1-2
- PD2-C3A-TS3-8472: Répartition matière-détails 3-4 / Carpentaria metallica - dettagli 3-4
- PD2-C3A-TS3-8473: Répartition matière-détails 5 / Carpentaria metallica - dettaglio 5
- PD2-C3A-TS3-8474: Répartition matière-coupees 3 à 6 / Carpentaria metallica - sezione 3 a 6
- PD2-C3A-TS3-8475: Répartition matière-coupees 7 à 9 / Carpentaria metallica - sezione 7 a 9
- PD2-C3A-TS3-8476: Répartition matière-coupees 10-11 / Carpentaria metallica - sezioni 10-11
- PD2-C3A-TS3-8477: Répartition matière-coupees 12 à 14 + détails / Carpentaria metallica-sezione 12 a 14 + dettagli.

SEZIONE B-B

Scala 1/25

COUPE B-B

Echelle 1/25



SCALA GRAFICA 1:100 /  
Echelle GRAPHIQUE 1:100

SCALA GRAFICA 1:25 /  
Echelle GRAPHIQUE 1:25

RELAZIONE DI RIFERIMENTO / RAPPORT DE REFERENCE :  
PD2-C3A-TS3-8450 DIMENSIONNEMENT DE L'OUVRAGE / DIMENSIONAMENTO DELL'OPERA

LIAISON LYON - TURIN / COLLEGAMENTO TORINO - LIONE

Partie commune franco-italienne  
Section transfrontalière

Parte comune italo-francese  
Sezione transfrontaliera

NOUVELLE LIGNE LYON TURIN - NUOVA LINEA TORINO LIONE  
PARTIE COMMUNE FRANCO-ITALIENNE - PARTE COMUNE ITALO-FRANCESE  
REVISIONE DE L'AVANT-PROJET DE REFERENCE - REVISIONE DEL PROGETTO DEFINITIVO  
CUP C11J05000030001

GENIE CIVIL - OPERE CIVILI  
ENTREE BUSSOLENO/ INNESTO A BUSSOLENO  
PONTS SUR LA DORA / PONTI SULLA DORA  
GENERALITES / ELABORATI GENERALI

CULEES-DETAILS APPUIS / SPALLE - DETTAGLI APPOGGI

Index	Date / Data	Modifications / Modifiche	Elab. per / Concepito da	Vérifié par / Controllato da	Autorisé par / Autorizzato da
0	07/12/2012	Première diffusion / Prima emissione	C. CALAMONERI C. QUEMIN R. BARBEAU	M. RUSSO C. OGIBENE	L. KHANTRON M. PANTALEO
A	31/01/2013	Révision suite aux commentaires LTF / Revisione a seguito commenti LTF	C. CALAMONERI C. QUEMIN R. BARBEAU	M. RUSSO C. OGIBENE	L. KHANTRON M. PANTALEO

Code Doc	P	D	2	C	3	A	T	S	3	8	4	5	6	A	A	P	P	L	A

INDIRIZZO GED / ADRESSE GED: C3A // // 68 45 10 40 06

Echelle / Scala: 1/100 - 1/25



LTF sas - 1001 Avenue de la Boisée BP 80031 - F-73008 CHAMBERY CEDEX (France)  
Tél: +33 (0) 4 79 68 55 50 - Fax: +33 (0) 4 79 68 55 75  
RCS Chambéry 439 556 952 - TVA FR 03430568952  
Propriété LTF Tous droits réservés - Proprietà LTF Tutti i diritti riservati



SISTEMA DI COORDINATE: LTF 2004C