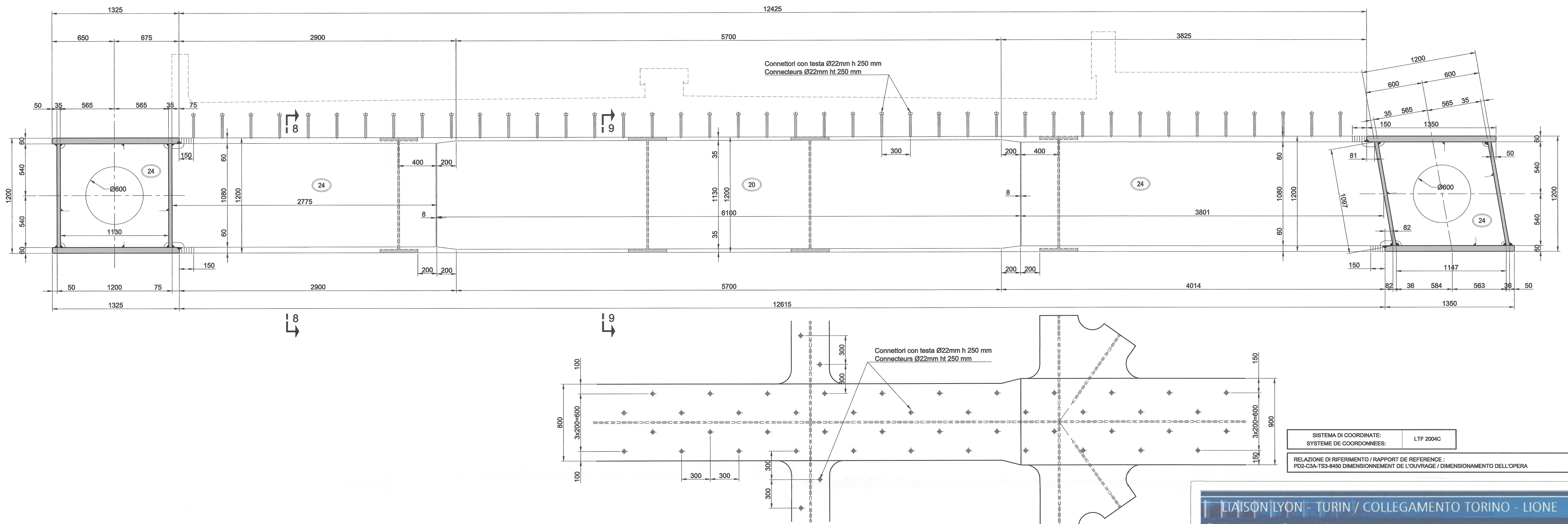


SEZIONE 7-7
Scala 1/20
COUPE 7-7
Echelle 1/20

TRAVERSE INFERIORE
PIECE DE PONT COURANTE

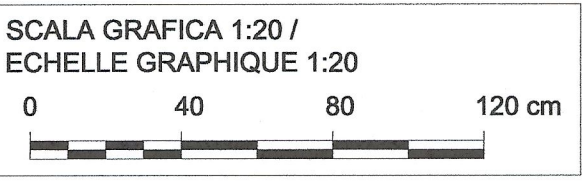


- Liste plans / Elenco elaborati grafici :
- PD2-C3A-TS3-8451: Plan d'ensemble-vue en plan / Planimetria di progetto-pianta
 - PD2-C3A-TS3-8452: Elévation / Prospetto
 - PD2-C3A-TS3-8453: Coupe transversale-détails / Sezione trasversale-dettagli
 - PD2-C3A-TS3-8454: Culée C0 / Spalla C0
 - PD2-C3A-TS3-8455: Culée C1 / Spalla C1
 - PD2-C3A-TS3-8456: Culées-détails appuis / Spalle - dettagli appoggi
 - PD2-C3A-TS3-8457: Répartition matière-élévation / Carpenteria metallica - prospetto
 - PD2-C3A-TS3-8458: Répartition matière-vues en plan / Carpenteria metallica - piante
 - PD2-C3A-TS3-8459: Répartition matière-détails 1-2 / Carpenteria metallica - dettagli 1-2
 - PD2-C3A-TS3-8472: Répartition matière-détails 3-4 / Carpenteria metallica - dettagli 3-4
 - PD2-C3A-TS3-8473: Répartition matière-détail 5 / Carpenteria metallica - dettaglio 5
 - PD2-C3A-TS3-8474: Répartition matière-coupes 3 à 6 / Carpenteria metallica - sezione 3 a 6
 - PD2-C3A-TS3-8475: Répartition matière-coupes 7 à 9 / Carpenteria metallica - sezione 7 a 9
 - PD2-C3A-TS3-8476: Répartition matière-coupes 10-11 / Carpenteria metallica - sezioni 10-11
 - PD2-C3A-TS3-8477: Répartition matière-coupes 12 à 14 + détails / Carpenteria metallica-sezione 12 a 14 + dettagli .

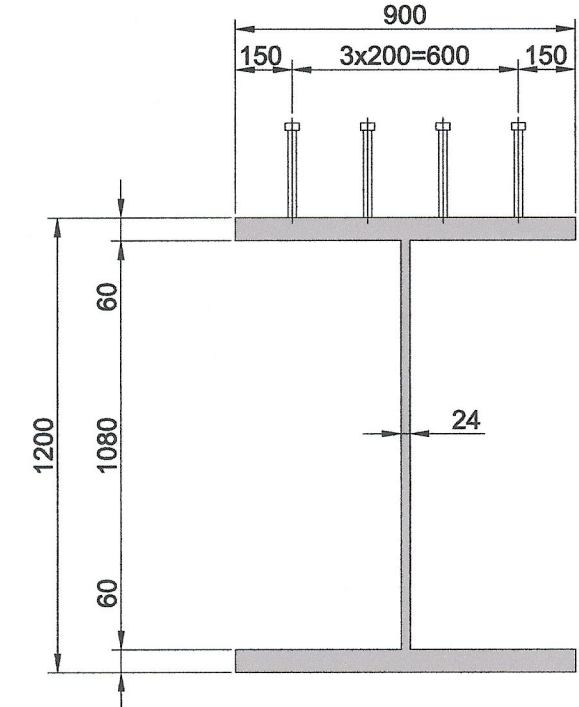
Note : - Le giunzioni della carpenteria metallica, sia quelle in officina che quelle in canterie sono previste saldate .
- Protezione corrosione strutture metalliche da sistema di vernice , vedere specifica di istruzione tecnica RFI 44/V
- Tutte le strutture devono essere messe a terra.

Nota : - Les joints de structure réalisés en usine ou sur site sont tous prévus soudés.
- Protection anti-corrosion par système de peinture , voir spécification technique RFI 44/V.
- Toutes les structures devront être mises à la terre .

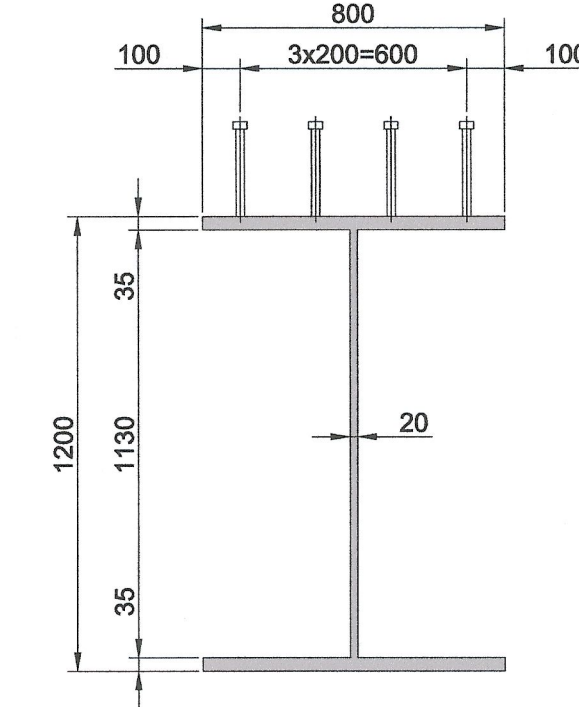
Carpenteria metallica		Répartition matière	
Acciai per struttura	: S460 M/ML	Acier structure métallique	: S460 M/ML
Connettori	: S355 M/ML	Connecteurs	: S355 M/ML
Quantità	: 2 861 868 kg	Quantité	: 2 861 868 kg



SEZIONE 8-8
Scala 1/20
COUPE 8-8
Echelle 1/20



SEZIONE 9-9
Scala 1/20
COUPE 9-9
Echelle 1/20



LAISON LYON - TURIN / COLLEGAMENTO TORINO - LIONE

Partie commune franco-italienne / Section transfrontalière

Parte comune italo-francese / Sezione transfrontaliera

NOUVELLE LIGNE LYON TURIN - NUOVA LINEA TORINO LIONE
PARTIE COMMUNE FRANCO-ITALIENNE - PARTE COMUNE ITALO-FRANCESE

REVISION DE L'AVANT-PROJET DE REFERENCE - REVISIONE DEL PROGETTO DEFINITIVO
CUP C11J05000030001

GENIE CIVIL - OPERE CIVILI

ENTREE BUSSOLENO/ INNESTO A BUSSOLENO
PONTS SUR LA DORA / PONTI SULLA DORA
GENERALITES / ELABORATI GENERALI

REPARTITION MATIERE - COUPES 7-8-9 /
CARPENTERIA METALLICA - SEZIONE 7-8-9

Indice	Date / Data	Modifications / Modifiche	Elabé par / Concesso da	Vérifié par / Controllato da	Autorisé par / Autorizzato da
0	07/12/2012	Première diffusion / Prima emissione	C.CALAMONERI C.QUEMIN R.BARBEAU	M.RUSSO C. DONIBENE	L.CHANTRON M.PANTALEO
A	31/01/2013	Révision suite aux commentaires LTF / Revisione a seguito commenti LTF	C.CALAMONERI C.QUEMIN R.BARBEAU	M.RUSSO C. DONIBENE	L.CHANTRON M.PANTALEO

Tecnomont
Civil Construction
Dott. Ing. Aldo Mancarella
Ordine Ingegneri Prov. TO n. 8271 R

DOFF. ING. RUSSO MARCO
ISCRITTO ALL'ALBO
PROFESSIONALE
C.O.C.N. 12048

Code Doc: P D 2 C 3 A T S 3 8 4 7 5 A A P P L A

INDIRIZZO GEO / ADRESSE GEO: C3A // // 88 45 10 40 13

ECHELLE / SCALA: 1/20

LTF sas - 1091 Avenue de la Boisse BP 80831 - F-73006 CHAMBERY CEDEX (France)
Tel.: +33 (0) 4.79.88.56.50 - Fax: +33 (0) 4.79.88.58.75
RCS Chambery 439 592 952 - TVA FR 03430556952
Propriété LTF Tous droits réservés - Propriété LTF tutti i diritti riservati