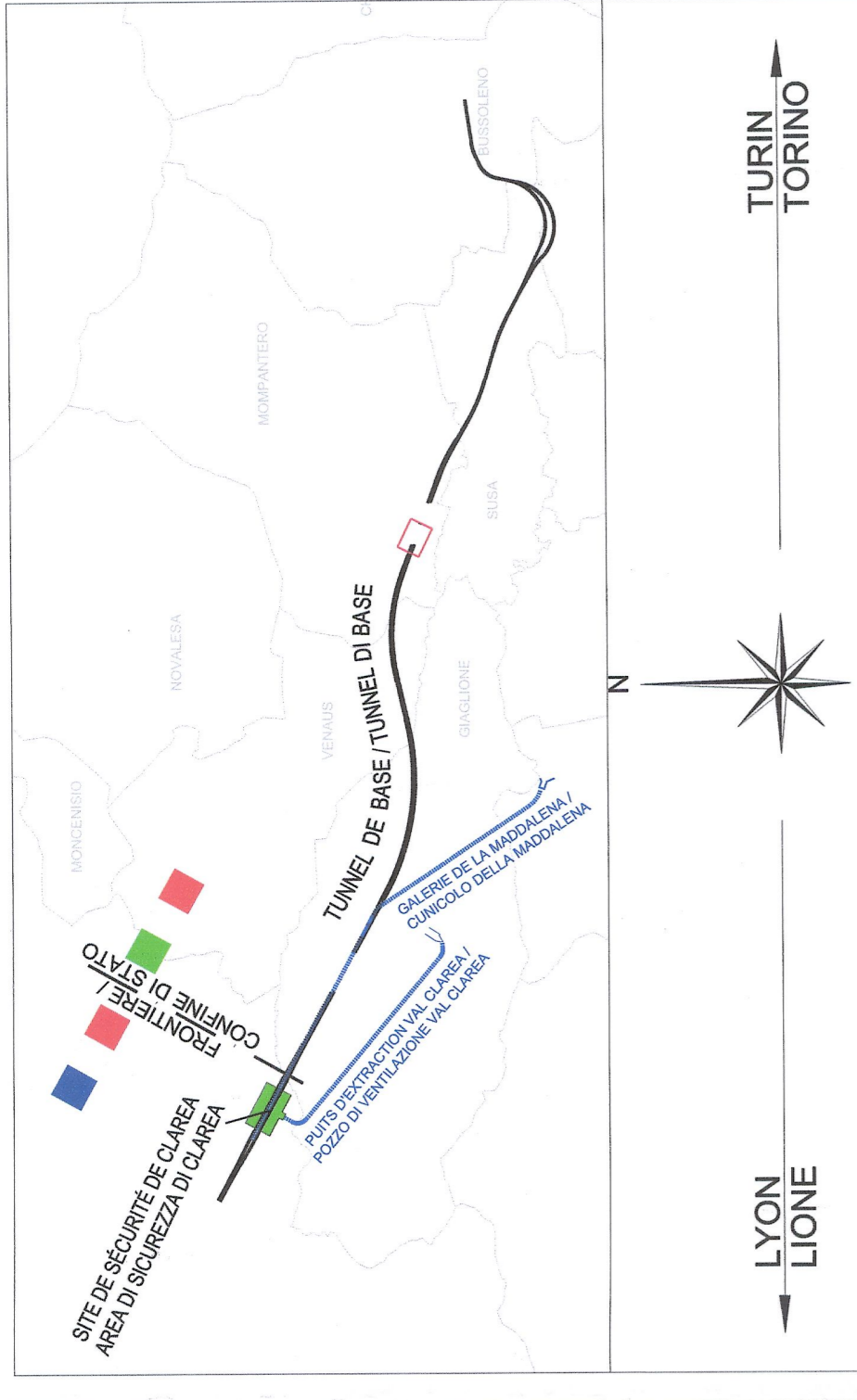


VUE D'ENSEMBLE / PIANO DI LOCALIZZAZIONE



NOTE / NOTES

POUR LE SCHEMA DU REMANAGEMENT ET LES ESPERES UTILISER, VOIR LE DOCUMENT:
 PD2_C3C_TS3_017C: ALBUM TYPOLOGIQUE DES REAMENAGEMENTS DES ZONES VERTES
 PER I SESTI DI IMPIANTO E LE SPECIE DA UTILIZZARE, SI VEDA L'ELABORATO:
 PD2_C3C_TS3_017C: ALBUM TIPOLOGICO MITIGAZIONE A VERDE

LEGENDA / LEGENDE

- Pista ciclabile / Plate cyclable
- Modulo arbustivo 1 / Haie avec broussailles 1
- Modulo arbustivo 2 / Haie avec broussailles 2
- Modulo arbustivo 3 / Haie avec broussailles 3
- Strada / Route
- Inerimento / Enhèchement
- Modulo arbustivo 1 / Haie avec broussailles 1
- Modulo arbustivo 2 / Haie avec broussailles 2
- Modulo arbustivo 3 / Haie avec broussailles 3

LAISON LYON - TURIN / COLLEGAMENTO TORINO - LIONE
 Parte commune franco-italienne / Sezione transfrontaliera

NOUVELLE LIGNE LYON TURIN - NUOVA LINEA TORINO LIONE
 PARTIE COMMUNE FRANCO-ITALIENNE - PARTE COMUNE ITALO-FRANCESE
 REVISIONE DE L'AVANT-PROJET DE REFERENCE - REVISIONE DEL PROGETTO DEFINITIVO
 CUP C11J0500030001

ENVIRONNEMENT - AMBIENTE

ITALIE - ITALIA

AMENAGEMENTS ET REHABILITATION ENVIRONNEMENTAUX - INTERVENTI DI
 MITIGAZIONE E RIPRISTINO AMBIENTALE
 LIGNE ET INTERCONNEXION - OPERE DI LINEA ED INTERCONNESSIONE
 AMENAGEMENTS AU SECTEUR SUSA OUEST - INTERVENTI PRESSO L'AREA SUSA
 OVEST

Date	Modifications	Elaborato per	Verificato per	Autore per
01/05/2013	Primo studio / First elaboration	S. GARAVOGLIA	L. GARAVOGLIA	L. GARAVOGLIA
08/02/2013	Realizzazione studi preliminari / Preliminary studies	S. GARAVOGLIA	L. GARAVOGLIA	S. GARAVOGLIA

Codice / Code: P D 2 C 3 C T T S 3 0 1 7 4 A A P P L A

INDIRIZZO GEOGRAFICO / Geographic Address: TORINO, VIA ...

NUMERO DI PROGETTO / Project Number: ...

SCALE / SCALES: 1:100, 1:500, 1:1000

PROFILI / Profiles: ...

STAMPATO IN / Printed in: ...

LAUREA / Degree: ...

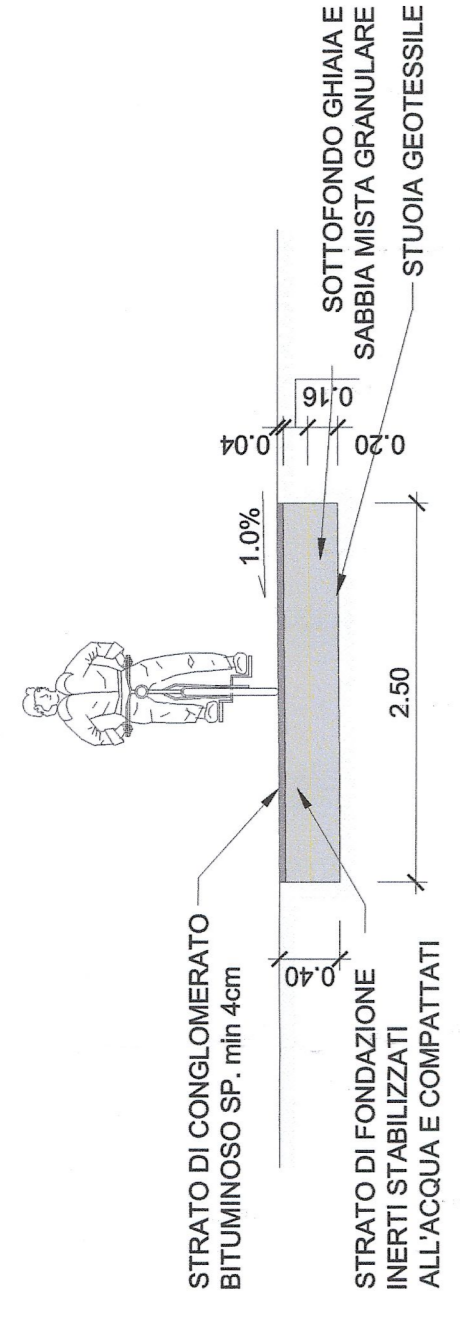
PROFESSIONE / Profession: ...

COLORE / Color: ...

LOGO / Logo: ...

DETTAGLIO PISTA CICLABILE / DETAIL PISTE CYCLABLE

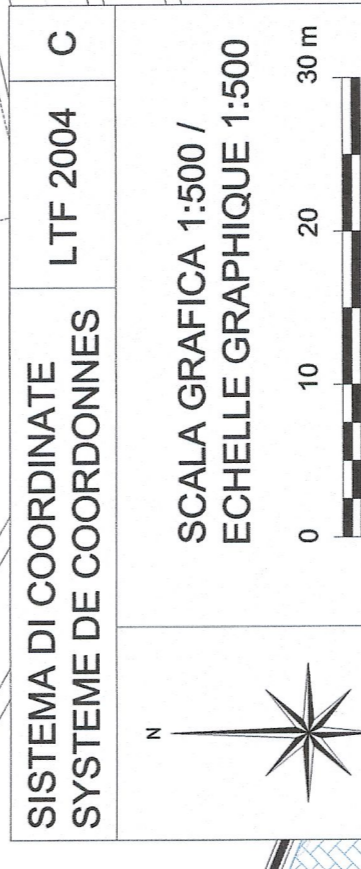
Scala 1:50 / Echelle 1:50



Pista ciclabile / Piste cyclable

Area trattata nella Tav.PD_C3C_TS3_0200:
 Intervento di ripristino Cantiere Imbocco Est Tunnel di Base
 Surface disponible sur la Table:PD_C3C_TS3_0200

Inizio variante via Montello



SEZIONE A'-A' / COUPE A-A' / Scala 1:100 / Echelle 1:100

BARRIERA ANTRUMORE - RIF. ELABORATO PD2_C3A_KAA_1404 / BARRIÈRE DE BRUIT - RIF. ELABORATO PD2_C3A_KAA_1404

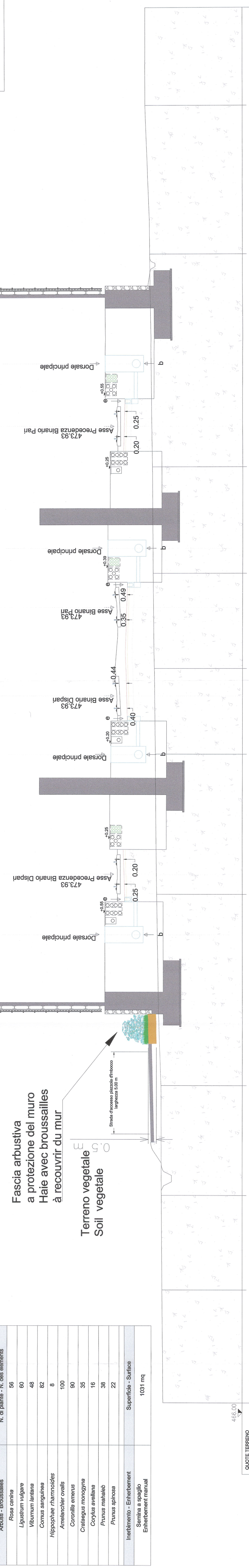


Tabella riassuntiva delle quantità impiegate - Tableau de synthèse des quantités utilisées

Abusiva - Broussailles	N. di piante - N. des éléments
Rosa canina	56
Ligustrum vulgare	60
Viburnum lantana	48
Conus sanguinea	8
Hippophae rhamnoides	8
Amelanchier ovata	100
Coronilla emerus	90
Crataegus monogyna	35
Corylus avellana	16
Prunus mahaleb	38
Prunus spinosa	22
Inerimento - Enhèchement	1031 mq
Semina a spaglio / Enherbage manual	465.00

QUOTE TERRENO / COTES TERRAIN: 470.89, 470.95, 471.02, 471.29, 471.38, 471.45, 471.52, 471.57, 471.73, 472.01, 472.00