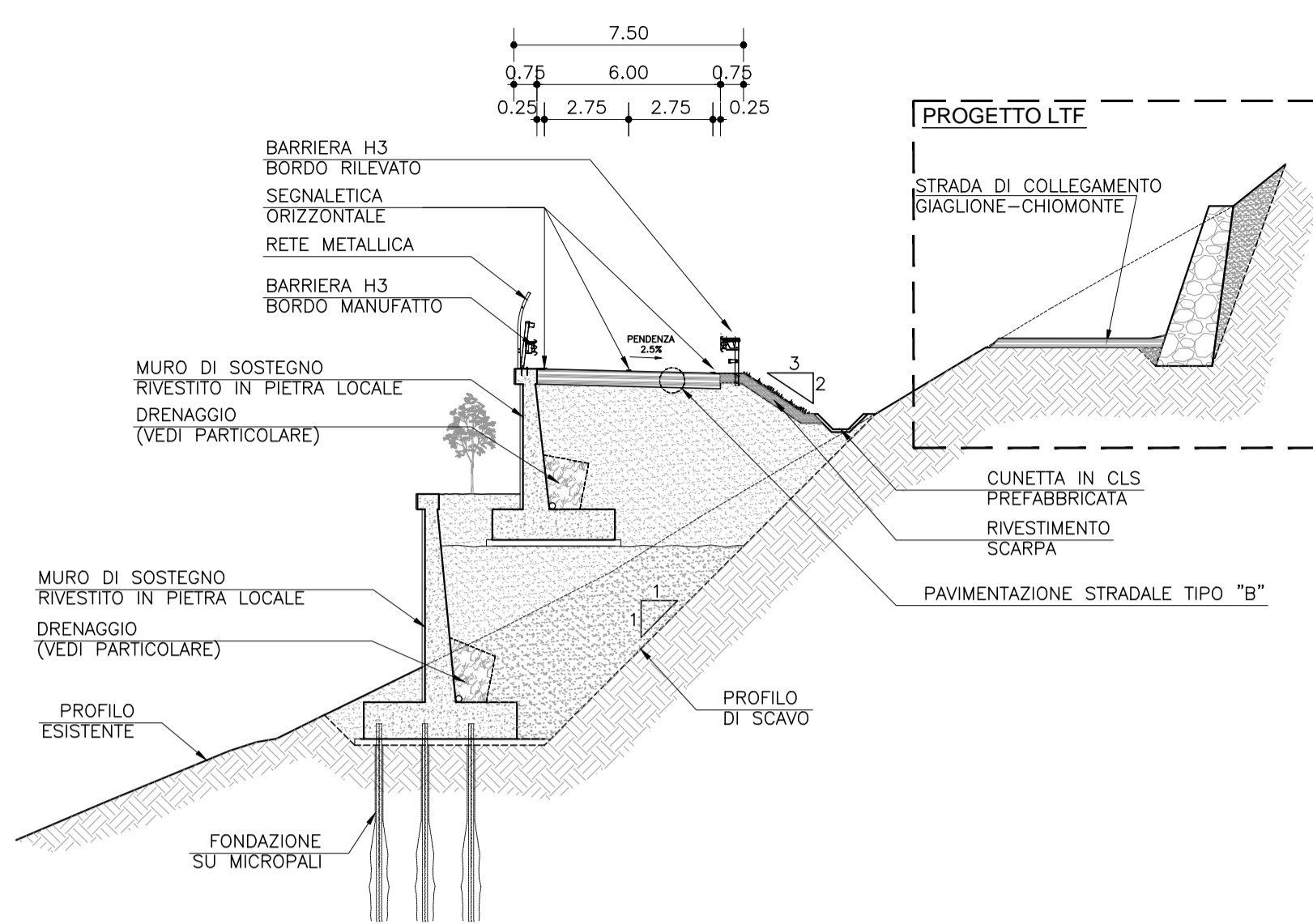
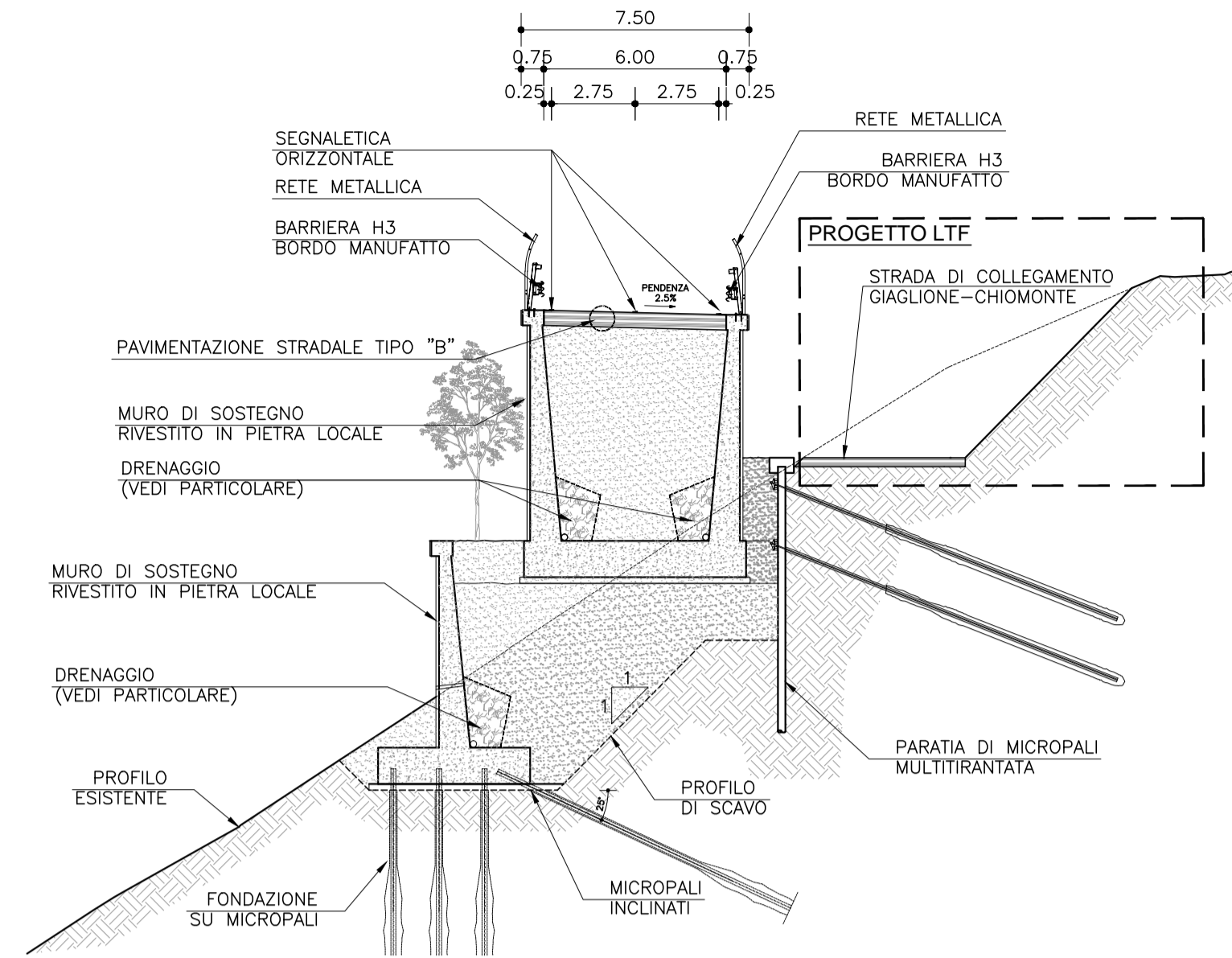


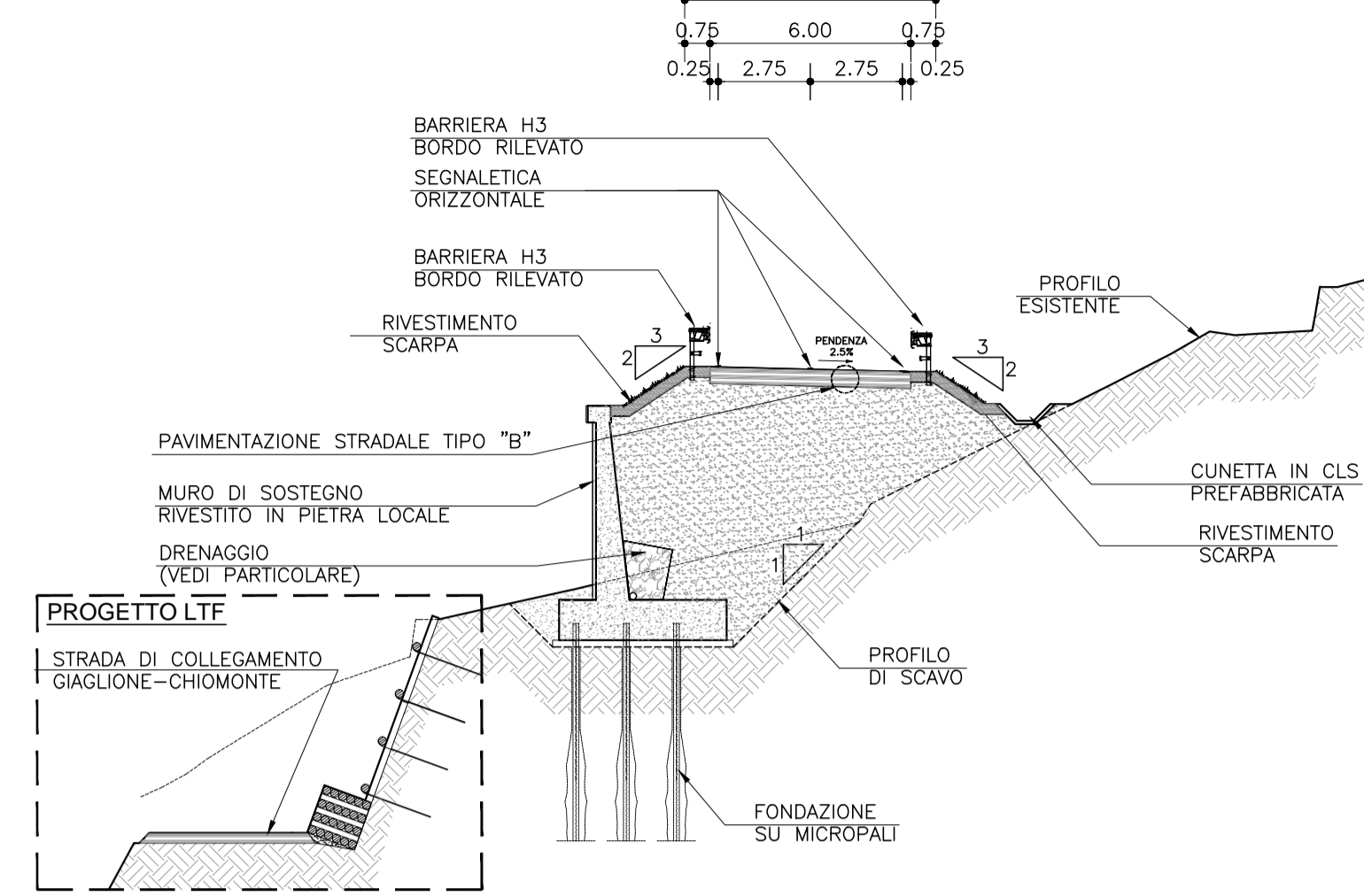
SEZIONE TIPO VIABILITA' DI COLLEGAMENTO
TRATTO MURI TIPO 4 A MENSOLA E TIPO 1 SU MICROPALI
scala 1:200



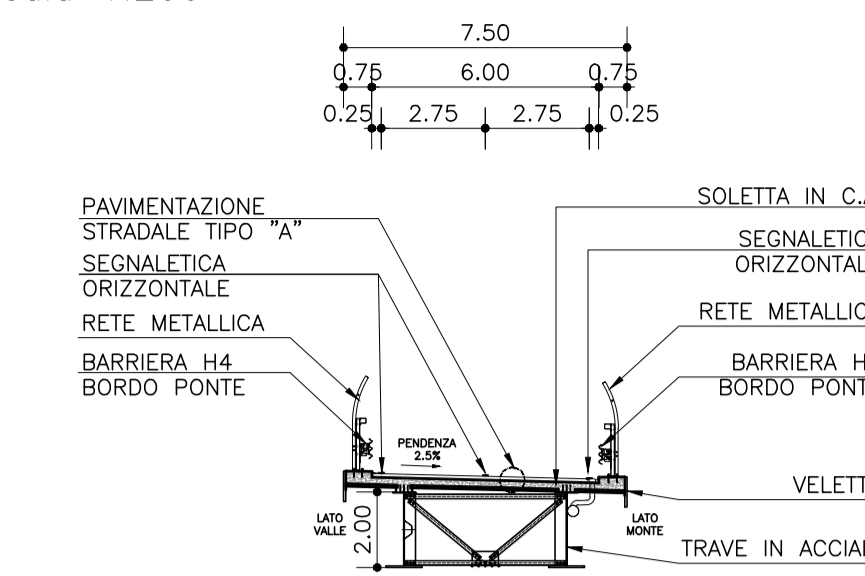
SEZIONE TIPO VIABILITA' DI COLLEGAMENTO
TRATTO MURI TIPO 3 AD "U"
scala 1:200



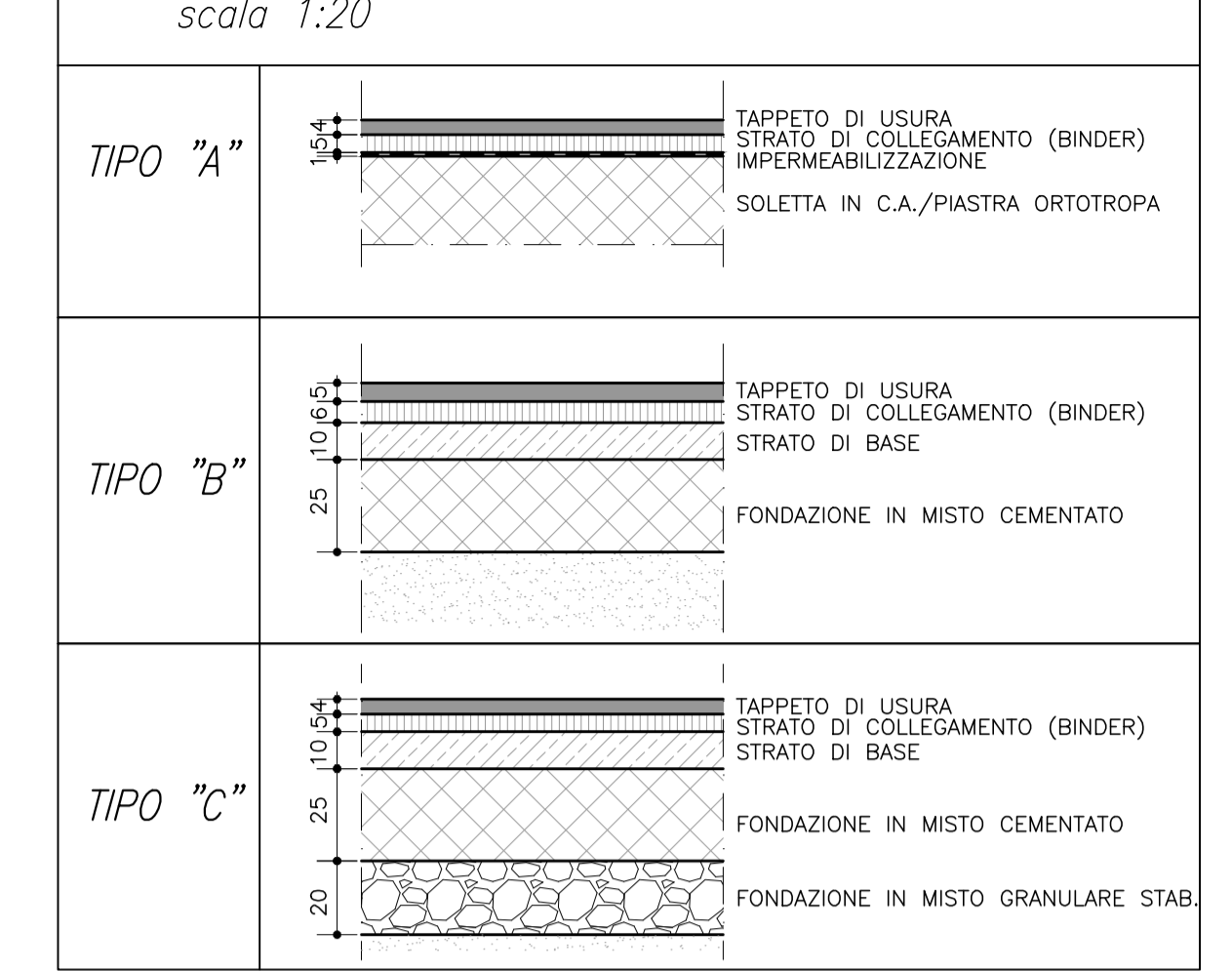
SEZIONE TIPO VIABILITA' DI COLLEGAMENTO
TRATTO MURI TIPO 2 SU MICROPALI
scala 1:200



SEZIONE TIPO VIABILITA' DI COLLEGAMENTO
MANUFATTO
scala 1:200



STRATIGRAFIA PAVIMENTAZIONE STRADALE
scala 1:20



SEZIONE TIPO ALLARGAMENTO
IMPALCATO A32 ESISTENTE
scala 1:200

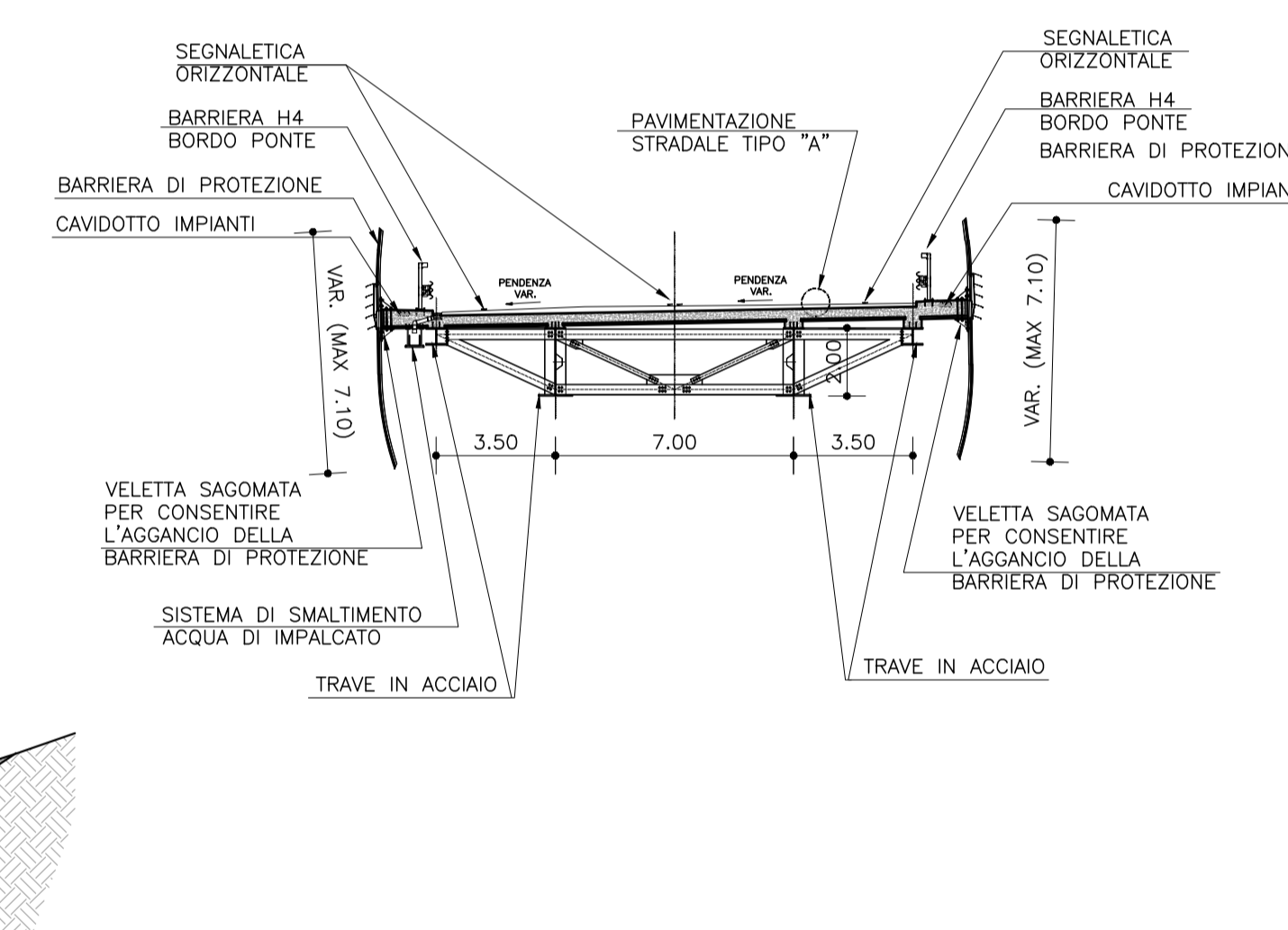
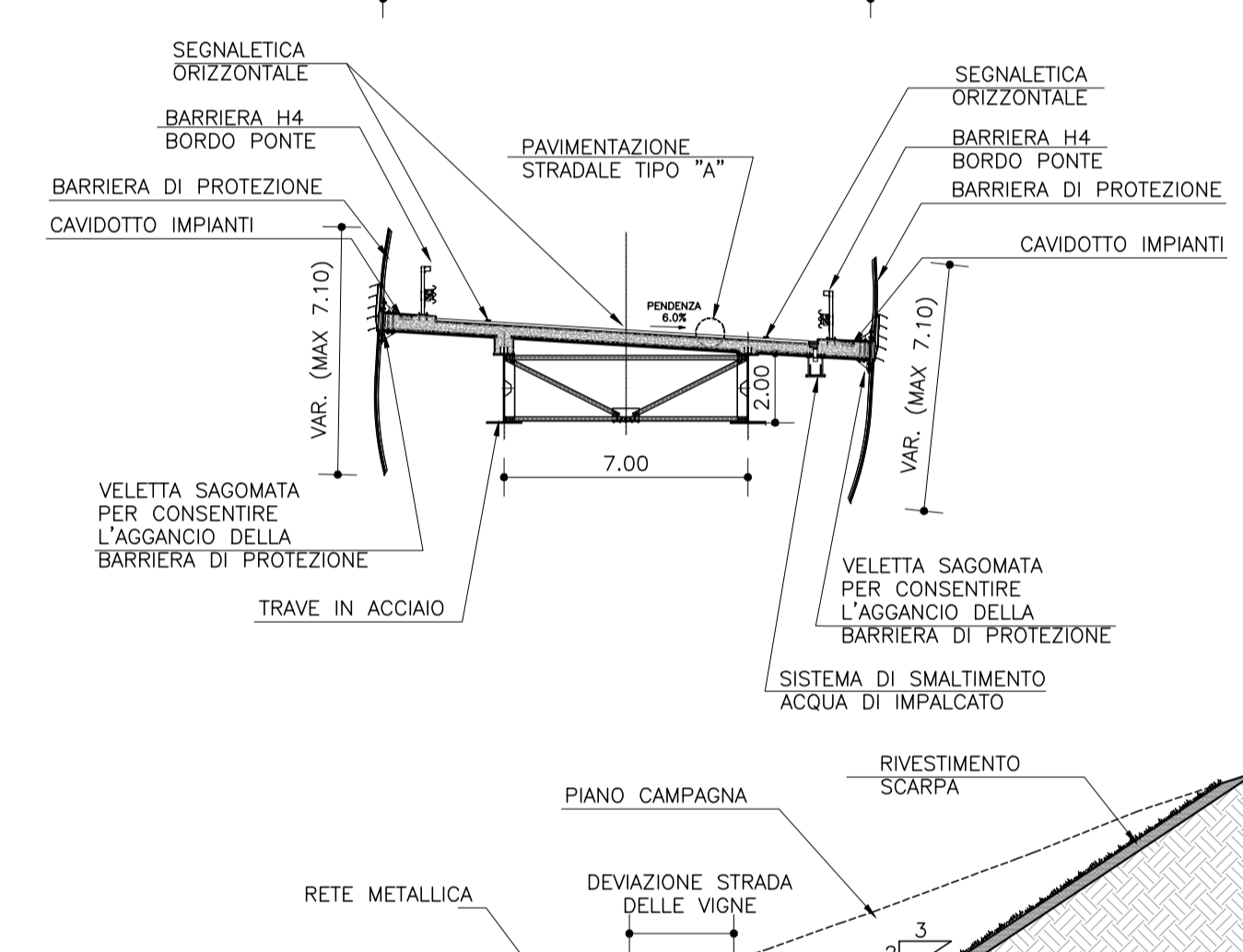
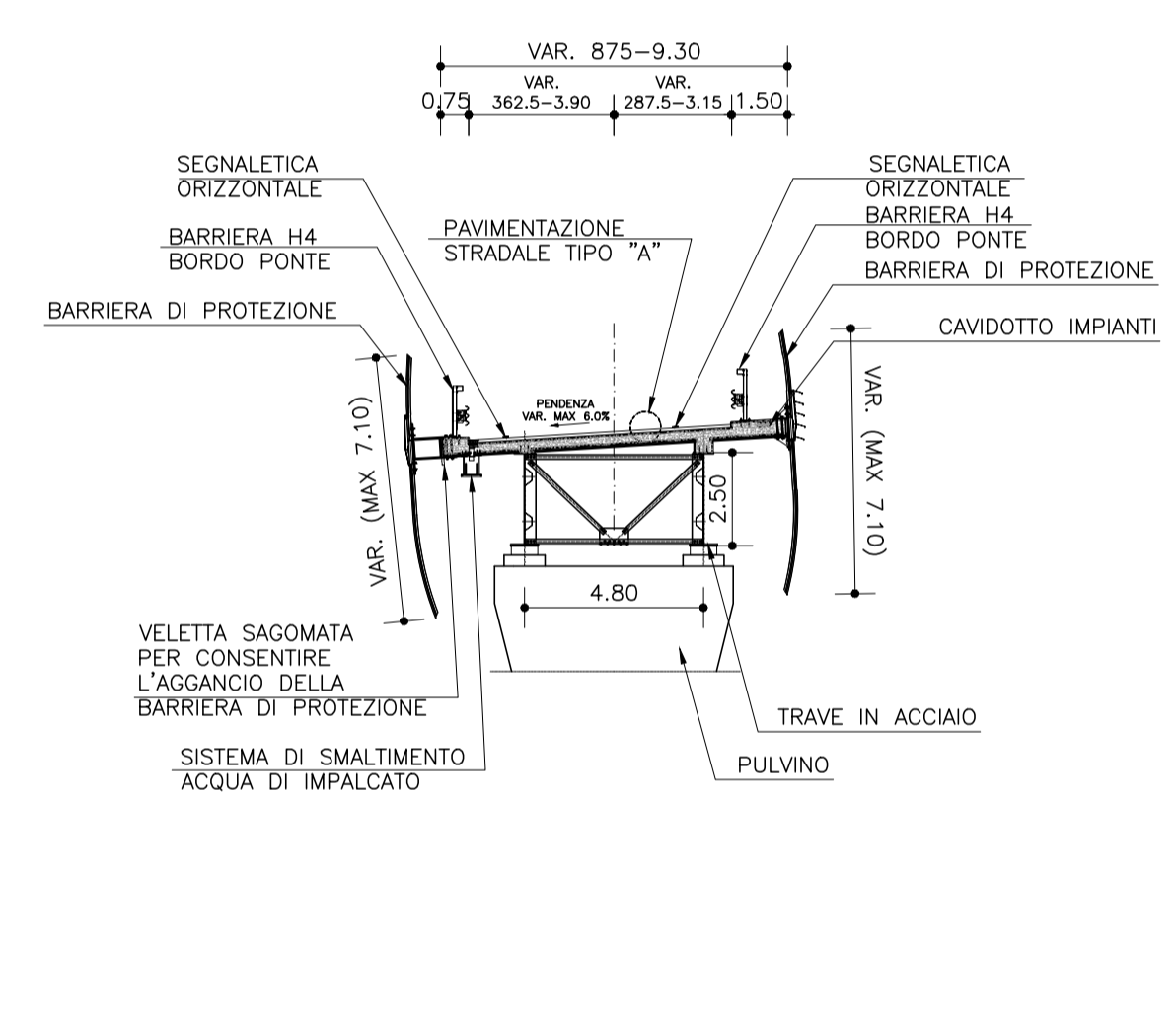
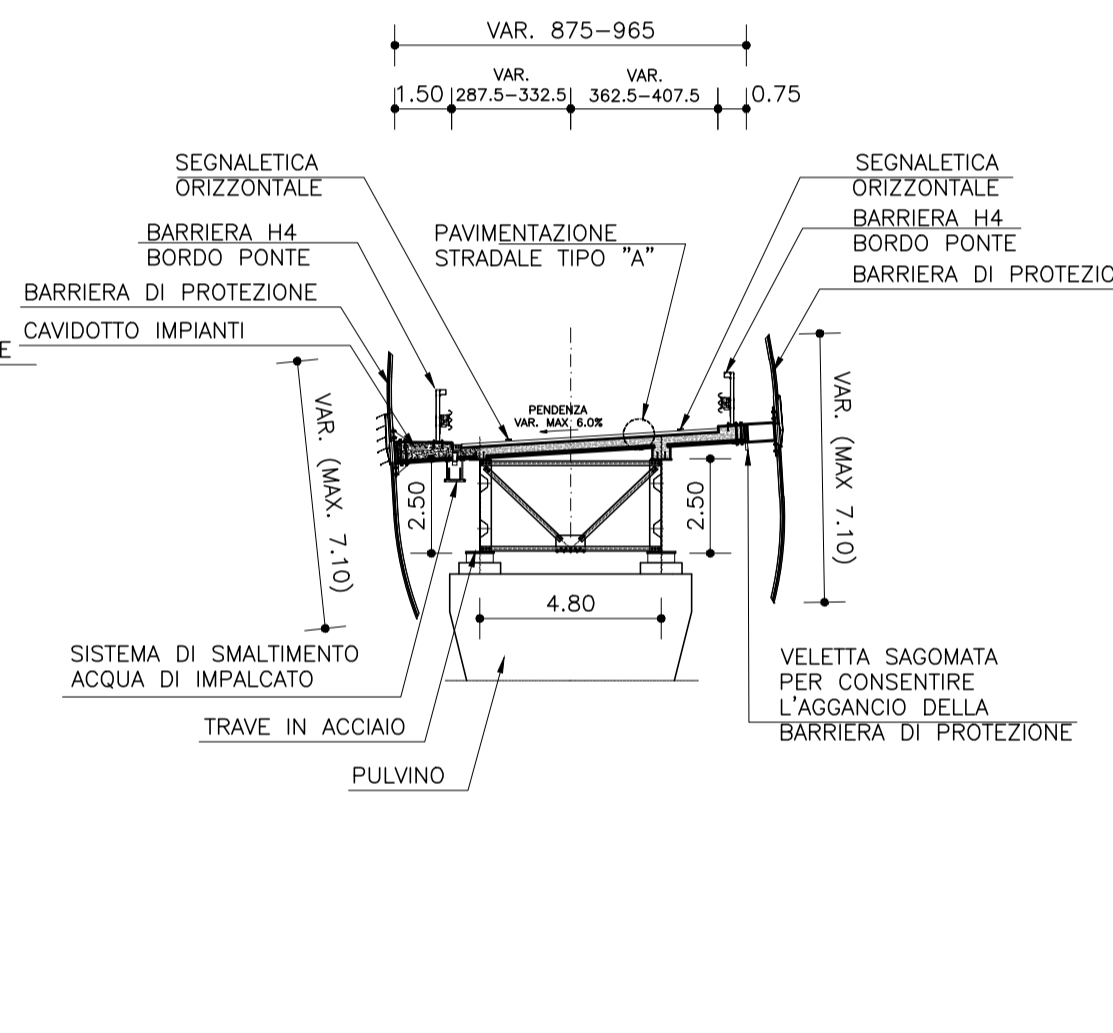
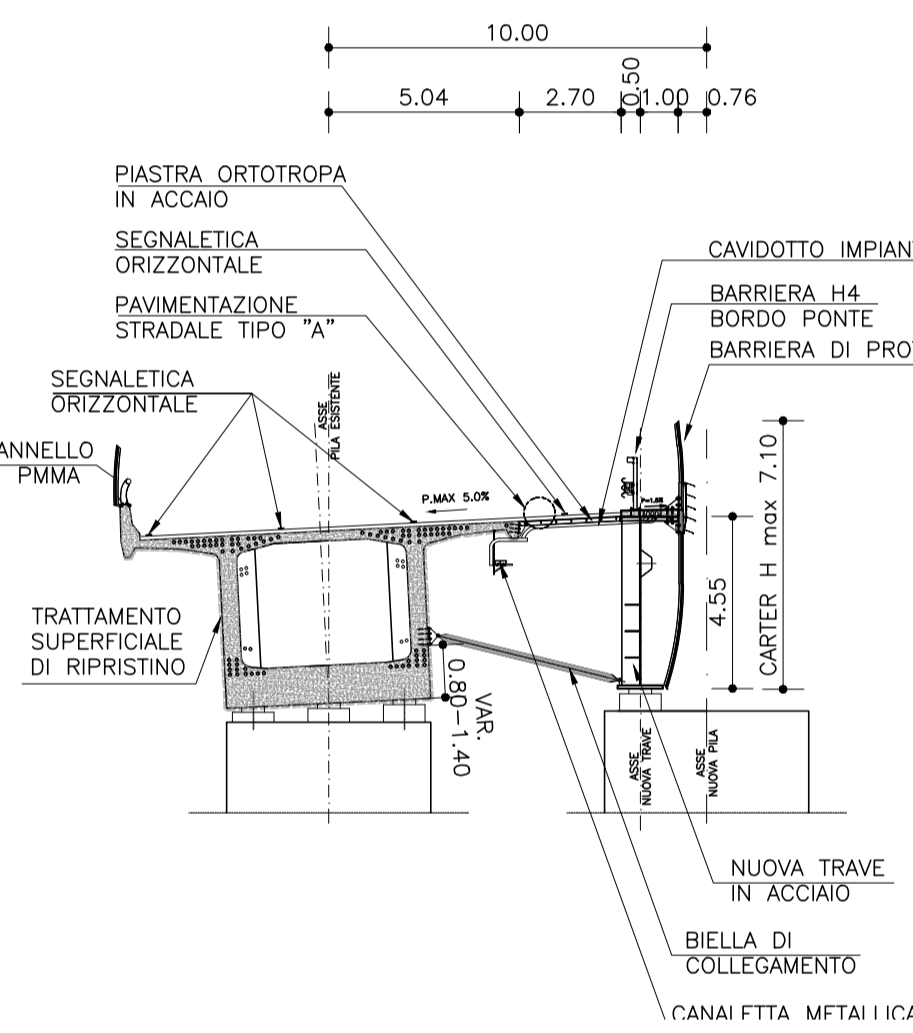
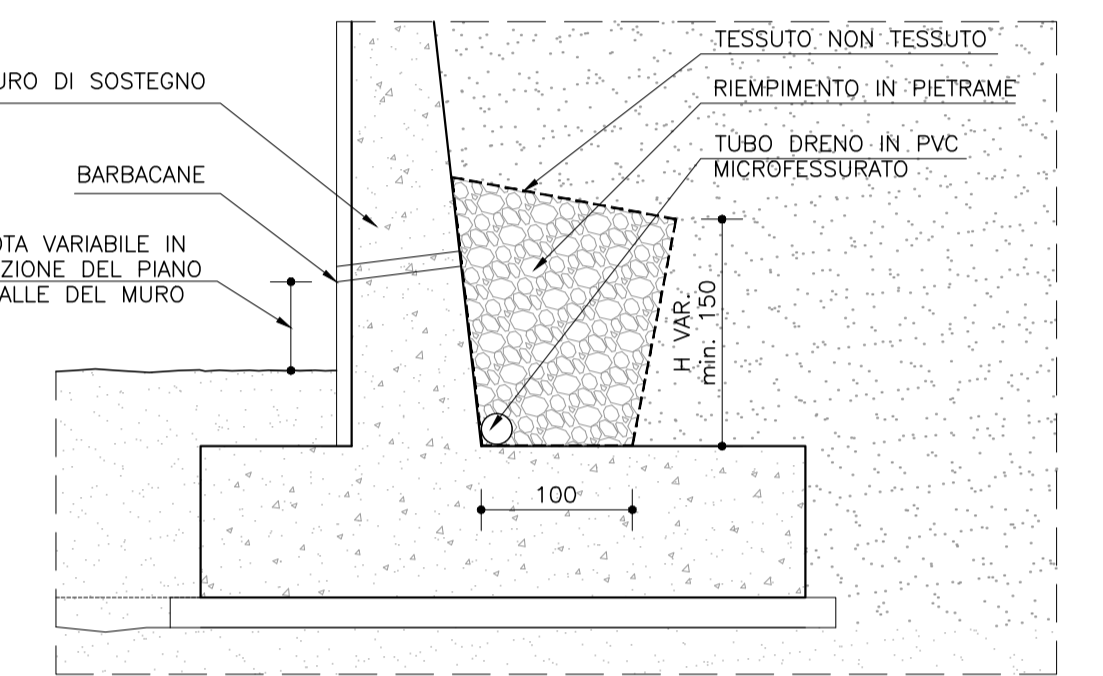
SEZIONE TIPO
RAMPA DI INGRESSO SULLA A32
scala 1:200

SEZIONE TIPO PER
RAMPA DI USCITA DALLA A32
scala 1:200

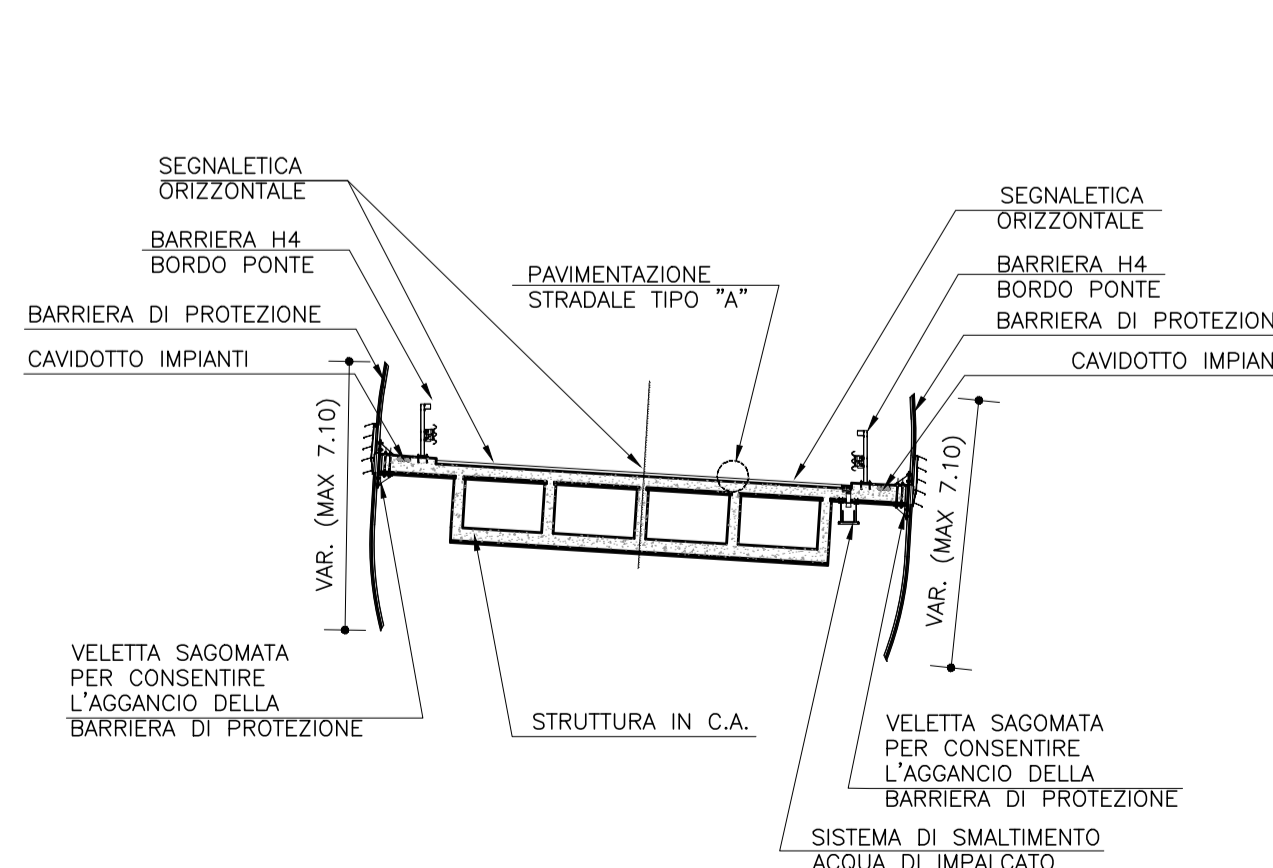
SEZIONE TIPO PIATTAFORMA STRADALE TRATTO
BIDIREZIONALE TRA BP1 E BP2
scala 1:200

SEZIONE TIPO PIATTAFORMA STRADALE TRATTO
BIDIREZIONALE TRA BP2 E BP3
scala 1:200

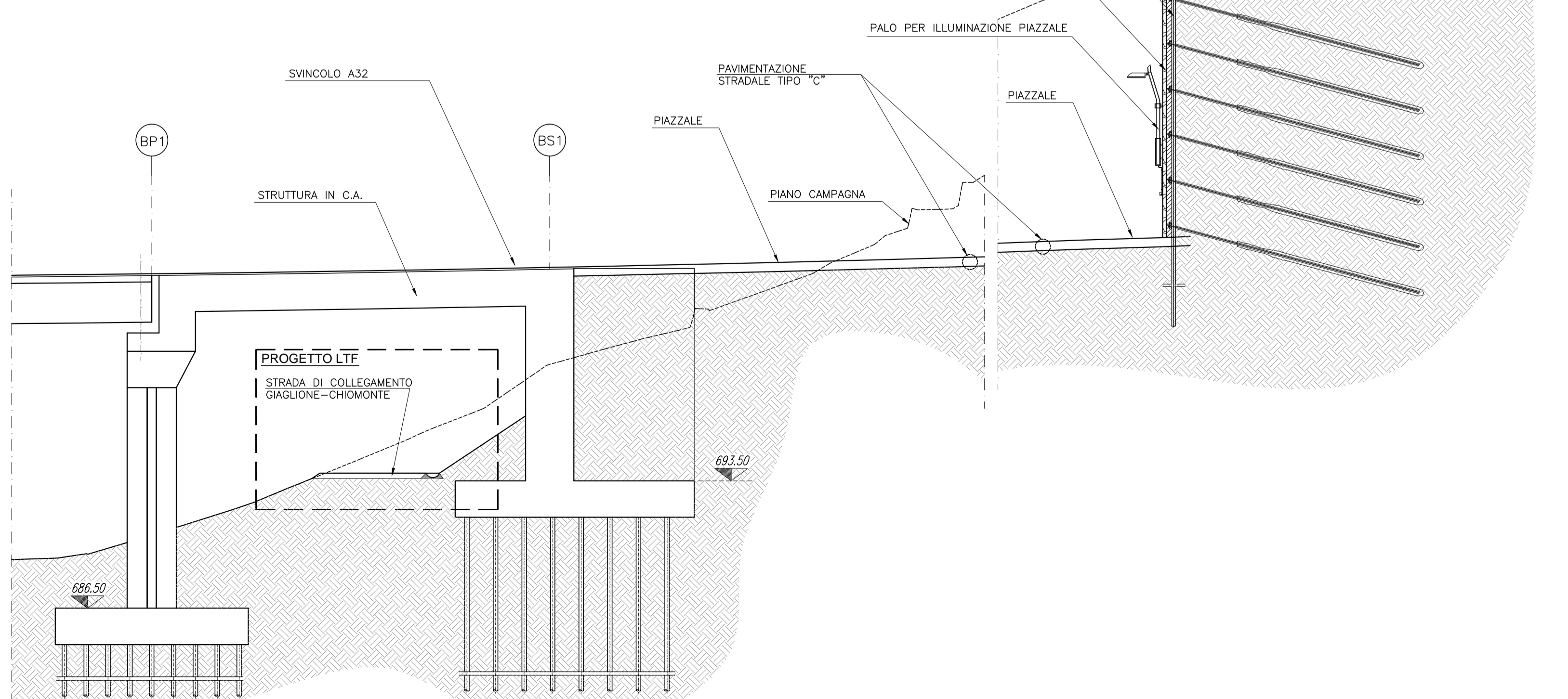
PARTICOLARE DRENAGGIO MURO
scala 1:50



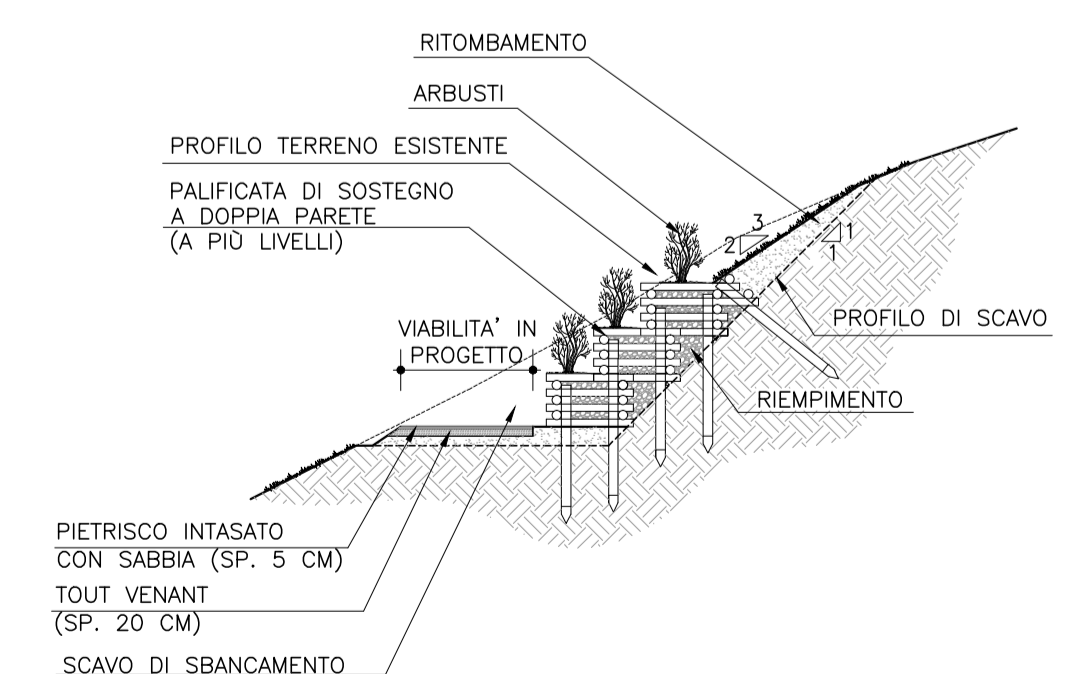
SEZIONE TIPO PIATTAFORMA STRADALE TRATTO
BIDIREZIONALE TRA BS1 E BP1
scala 1:200



SEZIONE TIPO PIAZZALE TRA SVINCOLO A32 E TRATTO
DI COLLEGAMENTO CON VIABILITA' DI CANTIERE
scala 1:200



SEZIONE TIPO
DEVIAZIONE STRADA DELLE VIGNE
scala 1:200



REFERENCES / RIFERIMENTI : PD2_C3C_MUS_0500_A_AP_NOT - Relazione Paesaggistica

LIASON LYON - TURIN / COLLEGAMENTO TORINO - LIONE
Partie commune franco-italienne / Section transfrontalière
Parte comune italo-francese / Sezione transfrontaliera

NOUVELLE LIGNE LYON TURIN - NUOVA LINEA TORINO LIONE
PARTIE COMMUNE FRANCO-ITALIENNE - PARTE COMUNE ITALO-FRANCESE
REVISION DE L'AVANT-PROJET DE REFERENCE - REVISIONE DEL PROGETTO DEFINITIVO
CUP C11J0500030001
ECHANGEUR DE LA MADDALENA - SVINCOLO DE LA MADDALENA
RAPPORT DU PAYSAGE - RELAZIONE PAESAGGISTICA AI SENSI DEL DPCM 12/12/2005
COUPES TYPE - SEZIONI TIPOLOGICHE

Idice	Date / Data	Modificazioni / Modifiche	Elaborato per / Concepto da	Verificato / Controllato da	Autore per / Autorizzato da
0	09/01/2013	Permise diffusion / Prima emissione	L.BARBERIS (Masine)	C.GIOVANNETTI (Masine)	M. BERTI (Stal)
A	06/03/2013	Passaggio allo stato AP / Passaggio allo stato AP	L.BARBERIS (Masine)	C.GIOVANNETTI (Masine)	M. BERTI (Stal)

Code Doc: P D 2 C 3 C M U S 0 5 0 6 A A P P L A
Phase / Fase: Sigle etude / Sigla: Emetteur / Emittente: Numero: Indice: Status / Stato: Type / Tipo:

INDRIZZO GED / ADRESSE GED: C3C # # 01 96 94 40 04
EHELLE / SCALA: varie