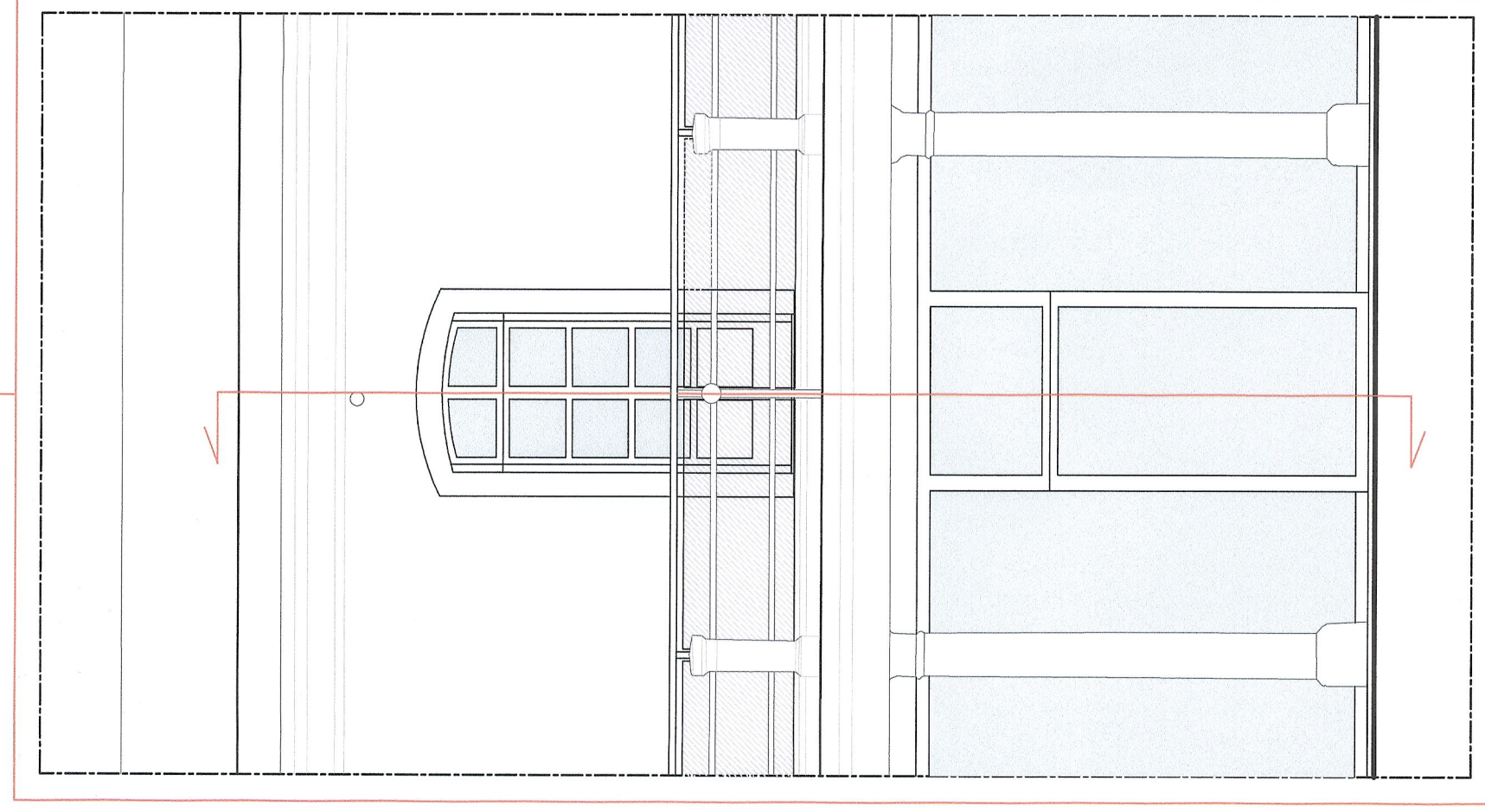
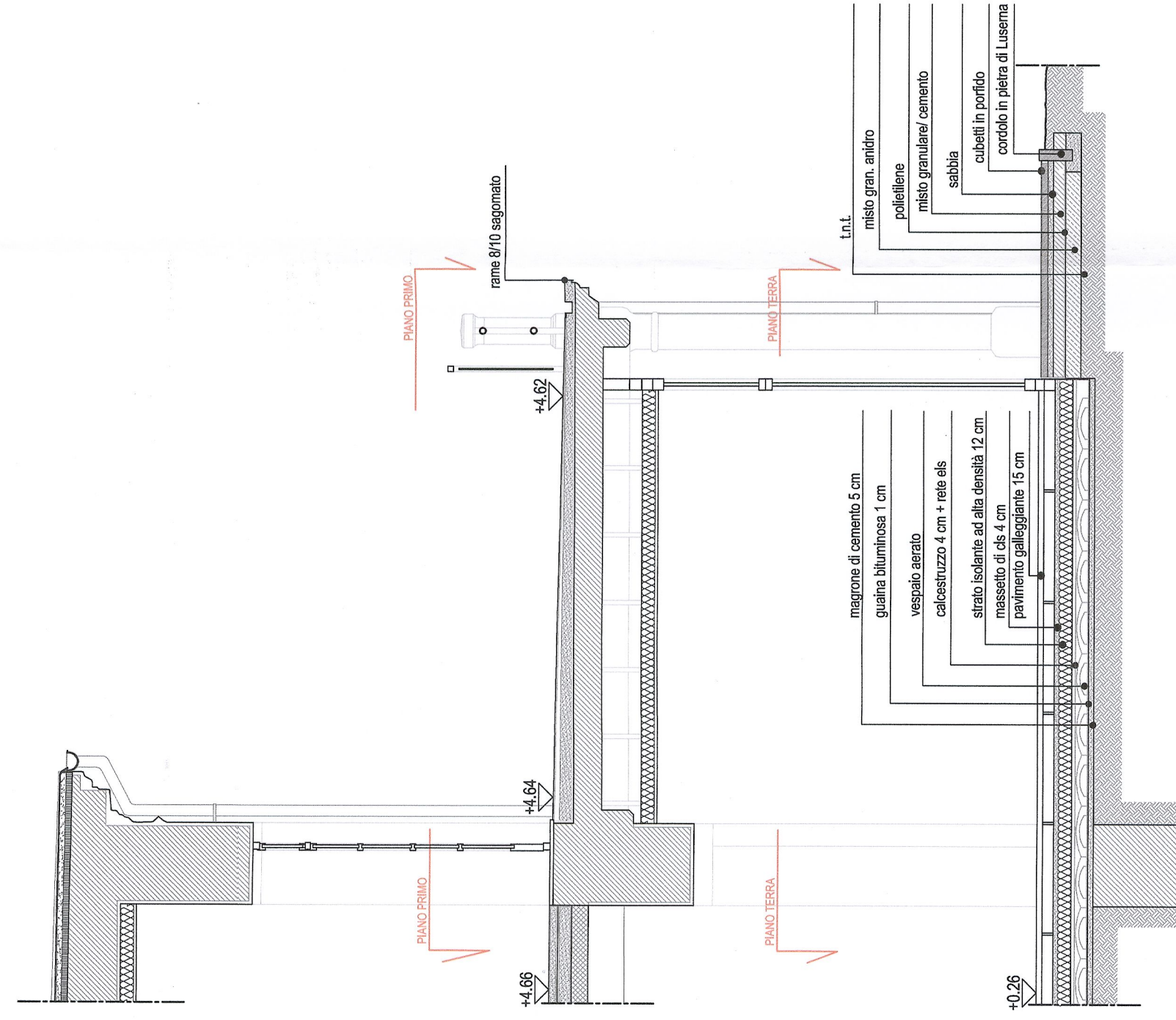


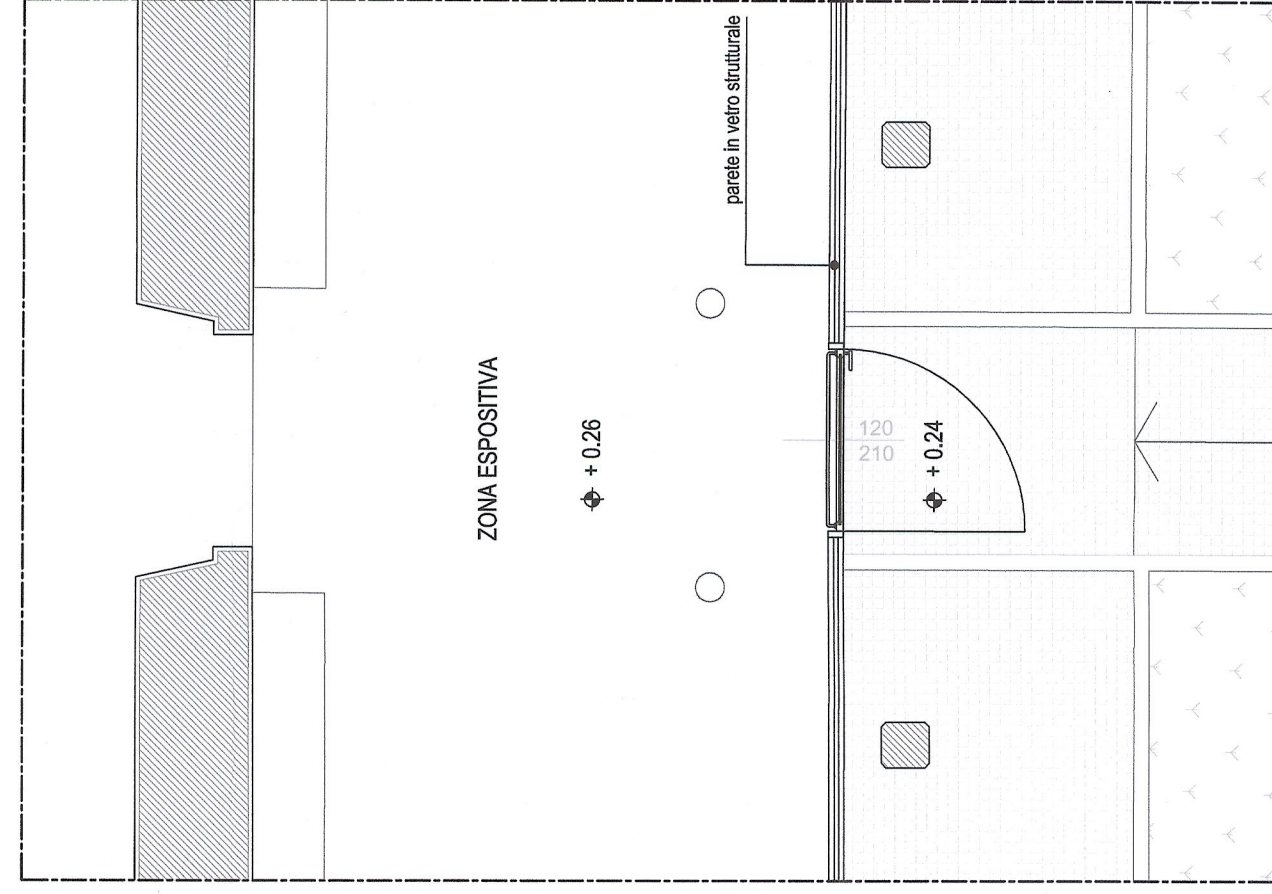
PROSPETTO NORD - SCALA 1:200



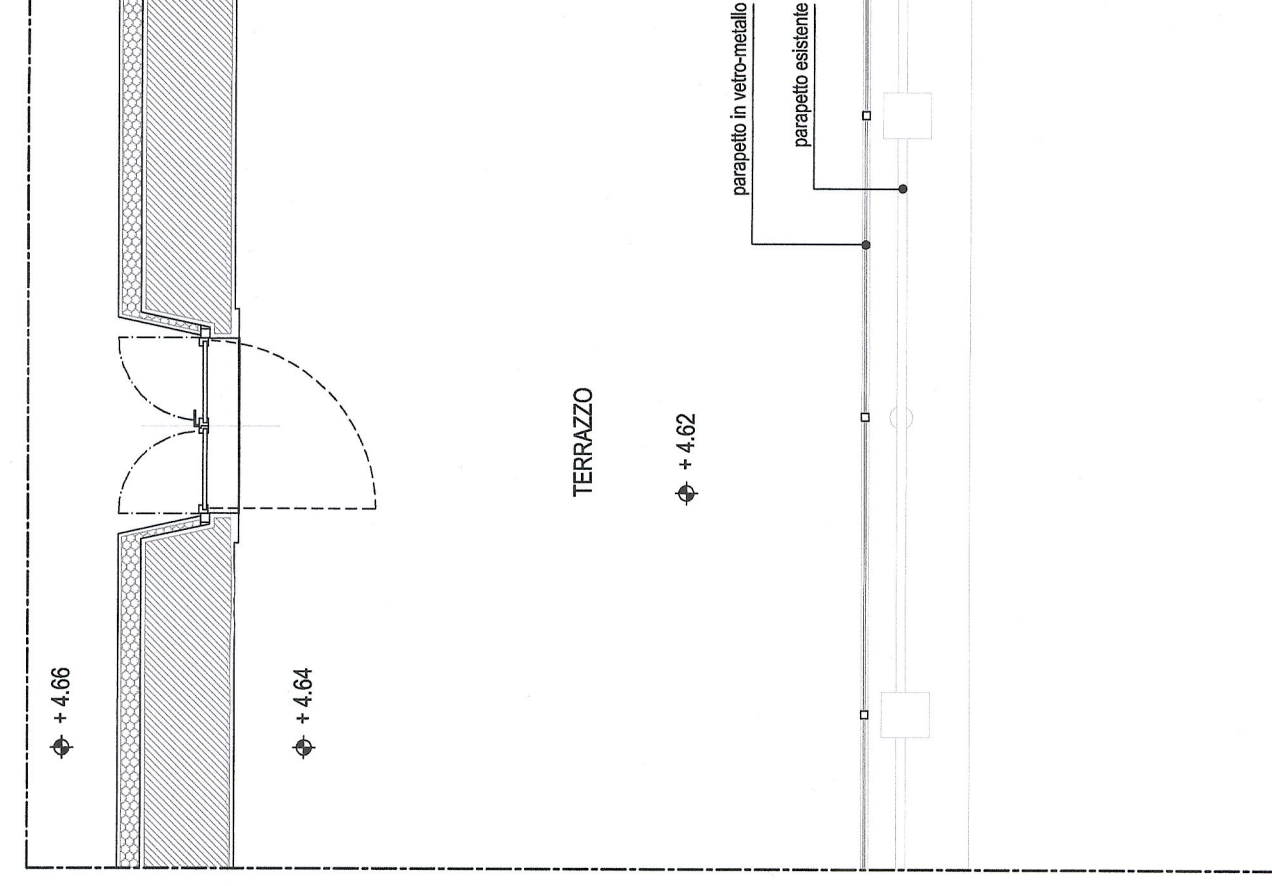
PROSPETTO NORD - PARTICOLARE -
SCALA 1:50



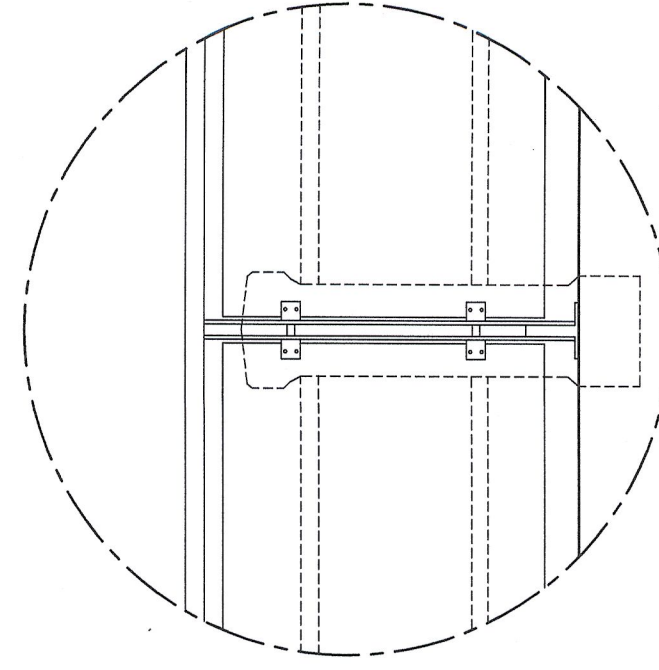
SEZIONE - PARTICOLARE LATO NORD
PORTICATO - SCALA 1:50



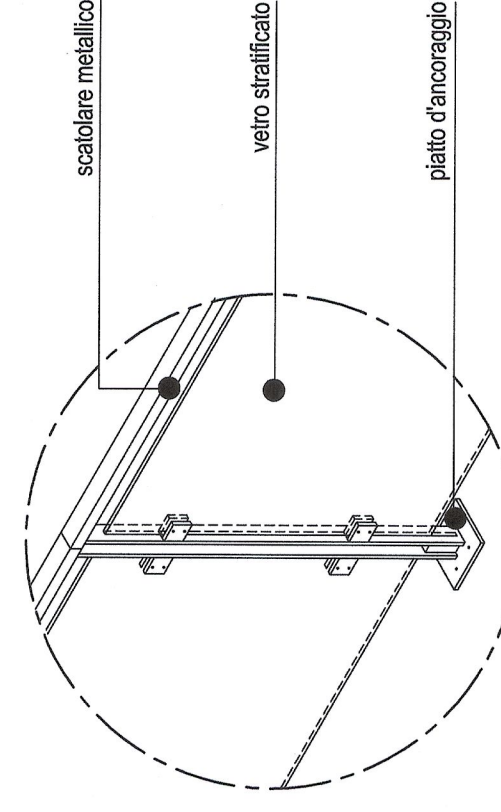
PIANTA PIANO TERRA - PARTICOLARE
SCALA 1:50



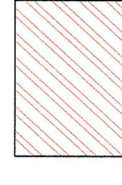
PIANTA PIANO PRIMO - PARTICOLARE SCALA 1:50



ANCORAGGIO VETRO - PARAPETTO
PARTICOLARE - SCALA 1:20



ANCORAGGIO VETRO - PARAPETTO
PARTICOLARE ASSONOMETRICO



Interventi previsti in fase 1

Indice	Data	Modifiche	Concepito da	Controllato da	Validato da
0	Disegnare 2012	Emissione	Massimo Rigot	Luca Mora	Adriano Venturini
A	Finalità 2013	Emissione allo stato AP	Massimo Rigot	Luca Mora	Adriano Venturini
B	Marchio 2013	Emissione Fase 2 - AP	Massimo Rigot	Luca Mora	Adriano Venturini
					Dot. Ing. ADRIANO VENTURINI AUTISTEK 197

N°	P	D	2	H	E	N	G	I	A	0	2	1	2	B	Indice	Stato	Tipologia	
Doc																		