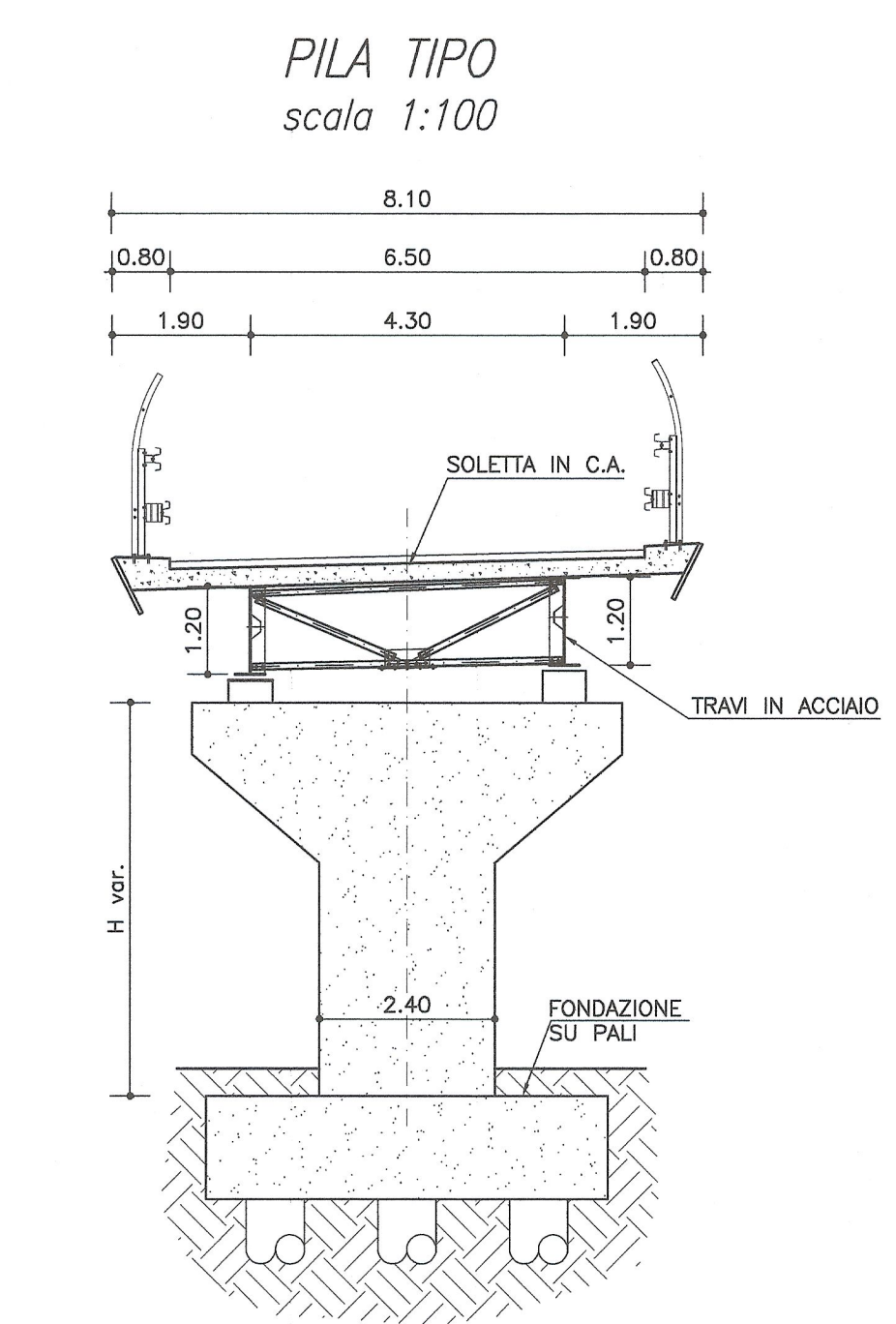


PILA	H (m)
P1	1.95
P2	4.50
P3	5.90
P4	5.25
P5	5.75
P6	3.90



LIAISON LYON - TURIN / COLLEGAMENTO TORINO - LIONE

Partie commune franco-italienne / Sezione transfrontaliere

Parte comune italo-francese / Sezione transfrontaliere

NOUVELLE LIGNE LYON TURIN - NUOVA LINEA TORINO LIONE
PARTIE COMMUNE FRANCO-ITALIENNE - PARTE COMUNE ITALO-FRANCESE

DOSSIER GUIDE - DOSSIER GUIDA
CUP C11J0500030001

RELOCALIZATION DE L'AUTOPORT DE SUSAS / RILOCALIZZAZIONE DELL'AUTOPORTO DI SUSAS

SOVRAPPASSO RAMPA D'USCITA - RAMPE SURÉLEVÉE DE SORTIE

Index	Date / Data	Modifications / Modifiche	Établi par / Concepito da	Vérifié par / Controllato da	Autorisé par / Autorizzato da
0	18/01/2013	Première diffusion / Prima emissione	N. COGNOME (ROC) L.BARBISSE (Architect)	N. COGNOME COORD. C. GIOVANNETTI (Ingénieur)	N. COGNOME CAPOLOTTO M. BERTI (Stat)

Code Doc: **P D 2 C 3 A M U S 0 1 1 5 0 P A P L A**

INDIRIZZO GED / ADRESSE GED: **CSA // // 70 95 00 20 10**

ÉCHELLE / SCALA: **varie**

LTF sas - 1051 Avenue de la Béchère - BP 80631 - F-73008 CHAMBERY CEDEX (France)
Tél: +33 (0) 4 79 68 56 50 - Fax: +33 (0) 4 79 68 56 75
RCS Chambéry 439 598 952 - TVA FR 03439569652
Propriété LTF Tous droits réservés - Propriété LTF Tutti i diritti riservati

Ca projet
soigné et
révisé par
LTF sas

Questo progetto
è elaborato
dall'Ufficio tecnico
(1994)