



REGIONE PIEMONTE  
 COMUNE DI AVIGLIANA  
 PROVINCIA DI TORINO

PROGETTAZIONE PER LA RILOCALIZZAZIONE DI  
 UNA PISTA DI GUIDA SICURA SITA IN AREA  
 AUTOPORTO DI SUSÀ (TO)

Codice generale	Codice dell' opera	Lotto	Livello di progettazione	Area di progettazione	Numero elaborato	Tipo documento	Versione
Cconspa	001	0	D	G	013	rel imp	1-13

IL COMMITTENTE :



I PROGETTISTI (A.T.I.) :

Ing. Valter RIPAMONTI ( Capogruppo )



Studio DUEPUNTDIECI Associati

duepuntodieci associati  
 dott. ing. Andrea Durando dott. ing. Enzo Lacroce

Studio ESSEBI Ingegneria



Ing. Enrico GUIOT

Ing. Stefano COALOVA

Stefano Coalova  
 Ingegnere Edile

Capogruppo di progettazione : Ing. Valter RIPAMONTI

WR

Responsabile area di progettazione : Ing. Enzo LACROCE

EL

Redattore : Ing. Stefano COALOVA

SC

TIMBRI E FIRME:



PROGETTO DEFINITIVO  
 ai sensi del d.lgs163/06 allegato XXI

OGGETTO

RELAZIONI TECNICHE E SPECIALISTICHE  
 RELAZIONE TECNICA IMPIANTI

VERS.	MODIFICHE	DATA	SCALA
0	Prima consegna	04 Novembre 2013	-
1	Seconda consegna	22 Novembre 2013	CUP C11J05000030001
2			
3			
4			

# LISTA ACRONIMI

- GG: Gradi Giorno;
- ACS: Acqua Calda Sanitaria;
- EOdC: Edificio oggetto di Calcolo; nel caso in oggetto corrisponde all'intero Centro Servizi, che è a sua volta diviso in due zone: gli uffici riscaldati con i ventilconvettori e l'area rimessa-ingresso-locale simulazione riscaldati con i pannelli radianti a pavimento;
- S/V: fattore di forma dell'edificio;
- Eta: viene utilizzato per indicare la lettera greca  $\eta$  e viene suddiviso nei rendimenti di generazione, emissione, regolazione e distribuzione;
- FEN: Fabbisogno Energetico Nazionale dell'edificio;
- $Q_{h,nd}$ : Fabbisogno di energia termica utile ideale per unità di volume;
- EPI: Indice di prestazione energetica per la climatizzazione invernale;
- $EP_{acs}$ : Indice di prestazione energetica per Acqua Calda Sanitaria.

# DESCRIZIONE SINTETICA DELLE SCELTE PROGETTUALI IMPIANTISTICHE

La scelta delle tipologie impiantistiche da utilizzare è ricaduta su soluzioni a basso impatto ambientale, che maggiormente si integrino con l'impiego di fonti rinnovabili derivanti dall'impiego dell'energia solare; il tutto realizzato in modo tale da consentire una semplice gestione dell'impianto e allo stesso tempo integrare tutte le soluzioni tecnologiche innovative che il mercato ha da offrire.

Per spiegare la natura dell'impianto occorre prima distinguere le due zone nelle quali si è scelto di suddividere il centro servizi ovvero:

- la zona “uffici”- che include tutto il piano primo e i locali spogliatoi e blocco servizi del piano terra;
- la zona “ricovero automezzi/ingresso”- che include il ricovero automezzi, l'aula simulazione prove didattiche e l'ingresso.

Per quanto riguarda la zona uffici si è scelto di realizzare un impianto a ventilconvettori mentre nella zona ricovero automezzi/ingresso si è scelto di impiegare un sistema a pannelli radianti a pavimento.

Questa scelta è determinata dall'altezza maggiore del piano terra che, con i sistemi a pavimento, consente di concentrare maggiormente il calore a terra aumentando la sensazione di benessere; i bagni e gli spogliatoi sono riscaldati con i ventilconvettori in quanto presentano una controsoffittatura che riduce il volume da riscaldare.

Fatta questa premessa si è scelto di realizzare la centrale termica organizzata come segue:

- Un generatore a biomassa a caricamento automatico per solo riscaldamento che alimenti la zona uffici;
- Un altro generatore a biomassa a caricamento automatico per solo riscaldamento che alimenti la zona ricovero autoveicoli/ingresso;

n.b. i due generatori possono essere collegati in parallelo in modo da potersi regolare automaticamente a seconda del fabbisogno; entrambi saranno alimentati da un serbatoio esterno;

- Una pompa di calore che soddisfi il fabbisogno di acqua calda sanitaria per l'intero edificio; quest'ultima collegata ai pannelli solari in copertura in maniera tale da aumentarne le prestazioni e ridurre la differenza di temperatura del fluido termovettore migliorando così i rendimenti;

In copertura si è scelto di installare un gruppo frigorifero (pompa di calore a ciclo inverso) che, collegato all'impianto della sola zona uffici, consenta il raffrescamento degli ambienti attraverso l'aria fredda rilasciata dai ventilconvettori.

L'impianto fotovoltaico previsto in copertura, oltre a rispettare le norme di legge, viene utilizzato sia per l'autoconsumo del fabbricato che per una possibile integrazione all'alimentazione delle pompe di calore, che sono alimentate ad energia elettrica. Il fabbisogno complessivo è molto superiore all'energia potenzialmente prodotta dall'impianto fotovoltaico.

In generale il fabbricato raggiunge elevate prestazioni in termini di contenimento energetico, con il raggiungimento di una classe energetica B. Questo risultato è ottimo nell'ottica di mantenere una razionalizzazione nell'impostazione dell'impianto che consenta una semplice manutenzione dello stesso e che ottimizzi i costi di gestione e realizzazione.

# RELAZIONE TECNICA

**OGGETTO:** Relazione Tecnica ex All.to E D.Lgs. 192/05 e s.m.i., modificata secondo l'art. 7, co. 1 della L.R. Piemonte 13/2007. Rispondenza alle prescrizioni in materia di contenimento del consumo energetico.

## 1. Informazioni generali

- Comune di AVIGLIANA.
- Provincia di TORINO.
- Progetto per Centro Servizi adibito ad uffici/aule annesso al nuovo centro di Guida Sicura da realizzarsi presso il Comune di Avigliana.
- Titolo edilizio n. \_ del / /
- Tipologia dell'intervento: "Edificio di nuova costruzione con relativo impianto".
- L'edificio è costituito in totale da n. 1 unità immobiliari.
- Committente: Consepi S.p.A..
- Progettista dell'isolamento termico dell'edificio: Ing. Stefano Coalova.
- Direttore dei Lavori dell'isolamento termico dell'edificio: - .
- Progettista degli impianti termici dell'edificio: Ing. Stefano Coalova.
- Direttore dei Lavori degli impianti termici dell'edificio: - .

## 2. Fattori tipologici dell'edificio (o del complesso di edifici)

Gli elementi tipologici forniti, al solo scopo di supportare la presente relazione tecnica, sono i seguenti:

N. 1 pianta di ciascun piano degli edifici con orientamento e indicazione d'uso prevalente dei singoli locali.

### 3. Parametri climatici della località

- I Gradi Giorno (GG) del Comune dell'intervento sono 2928, determinati in base al D.P.R. 412 del 26/08/93 e successive modifiche ed integrazioni.
- La Zona Climatica in cui ricade l'opera in oggetto è "E": pertanto, il periodo di riscaldamento previsto per Legge è di giorni 183 (dal 15 Ott al 15 Apr).
- La temperatura minima di progetto dell'aria esterna, secondo norma UNI 5364 e successivi aggiornamenti, è di -8.00 °C.
- Le temperature medie mensili (espresse in °C), determinate in base alla norma UNI 10349, sono le seguenti:

Gen	Feb	Mar	Apr	Mag	Giu	Lug	Ago	Set	Ott	Nov	Dic
-0.30	2.50	7.50	12.00	16.00	20.40	22.60	21.90	18.10	11.90	6.10	1.30

- Le irradiazioni giornaliere medie mensili (espresse in MJ/m<sup>2</sup>giorno), determinate in base alla norma UNI 10349, sono le seguenti:

	N	NE	E	SE	S	SW	W	NW	Orizz.
Gen	1.70	1.90	4.10	7.30	9.30	7.30	4.10	1.90	5.00
Feb	2.50	3.20	6.10	9.10	10.90	9.10	6.10	3.20	7.80
Mar	3.70	5.40	9.00	11.30	12.00	11.30	9.00	5.40	12.20
Apr	5.40	8.40	11.80	12.50	11.20	12.50	11.80	8.40	17.00
Mag	7.60	10.40	12.90	12.00	9.70	12.00	12.90	10.40	19.60
Giu	9.10	11.80	13.90	12.10	9.40	12.10	13.90	11.80	21.50
Lug	9.00	12.60	15.40	13.60	10.50	13.60	15.40	12.60	23.50
Ago	6.20	9.40	12.60	12.60	10.70	12.60	12.60	9.40	18.50
Set	4.10	6.30	9.60	11.30	11.20	11.30	9.60	6.30	13.50
Ott	2.90	3.90	7.10	10.10	11.70	10.10	7.10	3.90	9.30
Nov	1.90	2.10	4.40	7.40	9.40	7.40	4.40	2.10	5.50
Dic	1.50	1.60	4.00	7.70	10.10	7.70	4.00	1.60	4.70

- Le Umidità Relative medie mensili esterne (espresse in percentuale), determinate in base alla norma UNI 10349, sono le seguenti:

Gen	Feb	Mar	Apr	Mag	Giu	Lug	Ago	Set	Ott	Nov	Dic
82.60	79.10	61.00	61.30	67.40	69.00	64.80	70.20	71.60	80.70	85.90	85.70

## 4. Dati e risultati degli EOdc del progetto

---

### **"Centro Servizi"** (SERVITO DA "Centrale Termica")

#### a) **dati tecnico-costruttivi dell'edificio e delle relative strutture**

- La destinazione d'uso dell'Edificio Oggetto di Calcolo (EOdc) è E2 - uffici e assimilabili.
- Il volume (V) delle parti di edificio abitabili o agibili climatizzate è di 5 494.68 m<sup>3</sup>, al lordo delle strutture che lo delimitano.
- La superficie esterna disperdente (S) che racchiude tale volume è di 3 808.10 m<sup>2</sup>.
- Il rapporto S/V (Fattore di forma) è pari a 0.69 m<sup>-1</sup>.
- La superficie calpestabile dell'Edificio è pari a 989.76 m<sup>2</sup> (di cui 0.00 m<sup>2</sup> con altezza netta inferiore a 1.5 m).
- La classe di permeabilità all'aria dei serramenti esterni è .
- La durata del periodo di raffrescamento è di giorni 56 (dal 24 Giu al 18 Ago).
- Il presente EOdc è composto da n. 2 Zone Termiche con le seguenti caratteristiche:

#### ***Zona Termica "Locale riscaldato":***

- Volume netto: 2 126.67 m<sup>3</sup>;
- Superficie netta: 582.79 m<sup>2</sup>;
- Valore di progetto della Temperatura interna invernale: 20.00 °C;
- Valore di progetto della Temperatura interna estiva: 26.00 °C.

#### ***Zona Termica "Ricovero automezzi/Ingresso":***

- Volume netto: 2 034.86 m<sup>3</sup>;
- Superficie netta: 406.97 m<sup>2</sup>;
- Valore di progetto della Temperatura interna invernale: 15.00 °C;
- Valore di progetto della Temperatura interna estiva: 26.00 °C.

## a) **dati relativi agli impianti**

### b.1) Impianti Termici

#### *Descrizione impianto*

- Tipologia: Impianto autonomo.
- Sistema di generazione: 2 Caldaie a biomassa collegate in parallelo (solo riscaldamento).
- Sistema di termoregolazione: climatico + ambiente.
- Sistema di contabilizzazione dell'energia termica: - .
- Sistema di distribuzione del vettore termico: tubi multistrato.
- Sistema di ventilazione: naturale.
- Sistema di accumulo termico: bollitore in centrale termica.
- Sistema di produzione e di distribuzione dell'acqua calda sanitaria: Pompa di calore.
- Durezza dell'acqua di alimentazione dei generatori di calore: non richiesta.

#### **Descrizione della centrale termica "Centrale Termica" a servizio dell'EODC in oggetto**

- Tipologia di servizi: RISCALDAMENTO + ACS (separati).
- Potenza nominale complessiva (per le verifiche di Legge): 96.0 kW.
- Impegno della centrale per l'EODC in oggetto: 100.00%.
- Numero di generatori della centrale termica: 3.

#### **Specifiche di ogni singolo generatore della centrale termica in oggetto**

##### ***Generatore a combustione di Biomassa "Generatore":***

- Caratteristiche: standard, atmosferico, monostadio;
- Tipo di servizio: SOLO RISCALDAMENTO;
- Fluido termovettore: Acqua;
- Ubicazione: in centrale termica;
- Tipologia caricamento: Automatico;
- Tipologia controllo aria: Automatico;
- Potenza termica utile nominale: 48.00 kW;
- Combustibile utilizzato: Biomassa solida.

##### ***Generatore a combustione di Biomassa "Generatore":***

- Caratteristiche: standard, atmosferico, monostadio;
- Tipo di servizio: SOLO RISCALDAMENTO;
- Fluido termovettore: Acqua;
- Ubicazione: in centrale termica;
- Tipologia caricamento: Automatico;
- Tipologia controllo aria: Automatico;
- Potenza termica utile nominale: 48.00 kW;
- Combustibile utilizzato: Biomassa solida.



### ***Pompa di Calore "Generatore":***

- Caratteristiche: a compressione di vapore, sorgente fredda Aria, senza sistema di integrazione;
- Tipo di servizio: ACS;
- Fluido termovettore: Acqua;
- Ubicazione: in centrale termica;
- Potenza termica utile nominale: 9.10 kW;
- Combustibile utilizzato: Elettricità.

### **Specifiche relative ai sistemi di regolazione dell'impianto termico**

- Tipo di conduzione prevista: - .
- Sistema di telegestione dell'impianto termico: non prevista.
- Sistema di regolazione climatica in centrale termica: non prevista;
- - Centralina climatica: assente;
- - Numero di livelli di programmazione della temperatura nelle 24 ore: 0;
- - Organi di attuazione: nessuno.
- Le zone appartenenti all'EODC in oggetto hanno i seguenti sistemi di regolazione e terminali di erogazione:

#### ***Zona Termica "Locale riscaldato":***

##### **Regolatori climatici**

- Sistema di regolazione:
  - Tipo di regolazione: Climatica più ambiente con regolatore;
  - Caratteristiche della regolazione: P banda prop. 1 °C;
- Numero di apparecchi installati: 11;
- Descrizione sintetica delle funzioni: nessun dispositivo installato;
- Numero dei livelli di programmazione nelle 24 ore: 0;

##### **Dispositivi per la regolazione automatica della temperatura ambiente**

- Numero di apparecchi installati: 11;
- Descrizione sintetica dei dispositivi: -;

##### **Terminali di erogazione dell'energia termica**

- Tipo terminale: Ventilconvettori (valori riferiti a  $T_{media}$  acqua = 45°C);
- Numero di apparecchi installati: 21;
- Potenza termica nominale (W): 3000;

##### **Apporti interni**

- Apporti interni medi globali: 6.00 W/m<sup>2</sup> (da prospetto 8 UNI/TS 11300-1).

#### ***Zona Termica "Ricovero automezzi/Ingresso":***

##### **Regolatori climatici**

- Sistema di regolazione:
  - Tipo di regolazione: Climatica più ambiente con regolatore;
  - Caratteristiche della regolazione: P banda prop. 1 °C;
- Numero di apparecchi installati: 3;

- Descrizione sintetica delle funzioni: nessun dispositivo installato;
- Numero dei livelli di programmazione nelle 24 ore: 0;
- Dispositivi per la regolazione automatica della temperatura ambiente**
- Numero di apparecchi installati: 3;
- Descrizione sintetica dei dispositivi: nessun dispositivo installato;
- Terminali di erogazione dell'energia termica**
- Tipo terminale: Pannelli isolati annegati a pavimento;
- Numero di apparecchi installati: -;
- Potenza termica nominale (W): -;
- Apporti interni**
- Apporti interni medi globali: 6.00 W/m<sup>2</sup> (da prospetto 8 UNI/TS 11300-1).

### **Condotti di evacuazione dei prodotti di combustione**

Descrizione e caratteristiche principali: non specificate.

### **Sistemi di trattamento dell'acqua**

Tipo di trattamento: non specificato.

### **Specifiche dell'isolamento termico della rete di distribuzione**

Non dichiarate.

### **Specifiche della/e pompa/e di circolazione**

Non dichiarate.

### **Impianti solari termici**

#### *Impianto Solare Termico Centralizzato*

L'impianto solare termico installato è del tipo assemblato ed ha le seguenti caratteristiche:

- descrizione impianto: Solare termico;
- tipo di servizio: RISCALDAMENTO + ACS;
- tipologia di collettore: Collettori piani vetrati;
- inclinazione collettori: 30.0°;
- orientamento collettori: Sud;
- area di captazione netta: 3.59 m<sup>2</sup>;
- tipo di circolazione: Forzata;
- temperatura acqua di rete: 15.0 °C;
- temperatura di utilizzo dell'ACS: 40.0 °C;
- tipo di sistema: Collegato ad accumulo (solo preriscaldamento);

- tipologia di integrazione: non prevista;
- tubazioni accumulatore-riscaldatore: ASSENTI;
- ubicazione delle tubazioni accumulatore-riscaldatore: Nessuna;
- rendimento del circuito solare: 0.80;
- potenza nominale dei circolatori: 67.96 W;
- volume nominale dell'accumulatore: 100.0 l;
- zona di ubicazione dell'accumulatore: "Centrale termica".

Le irradiazioni mensili incidenti sui collettori solari in oggetto, determinate secondo la norma UNI TR 11328-1, sono le seguenti:

	Gen	Feb	Mar	Apr	Mag	Giu	Lug	Ago	Set	Ott	Nov	Dic
Isol_st	97.22	130.79	175.93	212.96	222.22	233.80	260.42	221.06	182.87	149.31	101.85	98.38
Isol_st = Irradianza incidente sui collettori espressa in W/m <sup>2</sup>												

### Schemi funzionali dell'impianto termico

Per quanto riguarda lo schema funzionale dell'impianto con dimensionamento delle reti di distribuzione dei fluidi termovettori e delle apparecchiature e con evidenziazione dei dispositivi di regolazione e contabilizzazione, nonché della tabella riassuntiva delle apparecchiature con le loro caratteristiche funzionali e di tutti i componenti rilevanti ai fini energetici con i loro dati descrittivi e prestazionali, si rimanda agli elaborati grafici allegati alla presente relazione ed in seguito elencati.

#### b.2) Impianti Fotovoltaici

L' impianto fotovoltaico installato ha le seguenti caratteristiche:

- descrizione impianto: Pannello fotovoltaico;
- tipologia di modulo: Silicio mono-cristallino;
- grado di ventilazione: Moduli non ventilati;
- area netta moduli: 46.72 m<sup>2</sup>;
- orientamento: Sud;
- inclinazione (tilt): 30.0°;
- potenza di picco dell'impianto: 7.01 kW.

Le irradiazioni mensili incidenti sui moduli fotovoltaici in oggetto, determinate secondo la norma UNI TR 11328-1, sono le seguenti:

	Gen	Feb	Mar	Apr	Mag	Giu	Lug	Ago	Set	Ott	Nov	Dic
Isol_p v	72.33	87.89	130.89	153.33	165.33	168.33	193.75	164.47	131.67	111.08	73.33	73.19
Isol_pv = Irradiazione mensile incidente sui moduli espressa in kWh/m <sup>2</sup>												

## c) principali risultati di calcolo

### Involucro edilizio e ricambi d'aria

Nelle schede tecniche in allegato alla presente relazione sono riportate le caratteristiche di tutte le strutture relative all'intervento oggetto della presente verifica, corredate dei confronti con i relativi valori limite prescritti dalla normativa vigente.

In particolare, sono fornite:

- le caratteristiche termiche, igrometriche e di inerzia termica dei componenti opachi dell'involucro edilizio;
- le caratteristiche termiche dei componenti finestrati dell'involucro edilizio;
- le caratteristiche dei ponti termici presenti;
- le caratteristiche termiche dei componenti opachi e trasparenti divisori tra edifici o unità immobiliari confinanti.

Per i dati relativi ai ricambi d'aria si rimanda ai risultati di calcolo delle Zone.

### Risultati di calcolo relativi alle Zone:

---

#### *Zona Termica "Locale riscaldato"*

##### **Ventilazione:**

- Naturale - Numeri di ricambi d'aria [1/h]: 3.55;
- Meccanica: Assente;

##### **Valore dei Rendimenti stagionali di progetto:**

- Rendimento di Emissione (**EtaEh**): 94.00%;
- Rendimento di Regolazione (**EtaRh**):

	Ott	Nov	Dic	Gen	Feb	Mar	Apr
EtaRh	98.00	98.00	98.00	98.00	98.00	98.00	98.00

EtaRh = Rendimento Regolazione espresso in percentuale.

#### *Zona Termica "Ricovero automezzi/Ingresso"*

##### **Ventilazione:**

- Naturale - Numeri di ricambi d'aria [1/h]: 0.57;
- Meccanica: Assente;

##### **Valore dei Rendimenti stagionali di progetto:**

- Rendimento di Emissione (**EtaEh**): 99.00%;
- Rendimento di Regolazione (**EtaRh**):

	Ott	Nov	Dic	Gen	Feb	Mar	Apr
EtaRh	97.00	97.00	97.00	97.00	97.00	97.00	97.00

EtaRh = Rendimento Regolazione espresso in percentuale.

## Risultati di calcolo relativi all'EODC in oggetto:

### Rendimenti di impianto

- Rendimento Globale (**EtaGh**)  
Valore di progetto 244.19%;  
Valore LIMITE 82.95%;
- Rendimento Globale annuale per sola ACS (**EtaGw**)  
Valore di progetto 629.67%;  
Valore LIMITE 60.00%;
- Rendimento di Produzione (**EtaPh**): 266.67%;
- Rendimento di Emissione (**EtaEh**): *vedi i valori riportati per le singole ZONE*;
- Rendimento di Regolazione (**EtaRh**): *vedi i valori riportati per le singole ZONE*;
- Rendimento di Distribuzione (**EtaDh**):

	Ott	Nov	Dic	Gen	Feb	Mar	Apr
etaDh	99.40	99.40	99.40	99.40	99.40	99.40	99.40

etaDh = Rendimento Distribuzione espresso in percentuale.

#### *Generatore a combustione di Biomassa "Generatore":*

- Rendimento di Produzione (**EtaPh**): 266.67%;
- Rendimento di Generazione (**EtaGN**):

	Ott	Nov	Dic	Gen	Feb	Mar	Apr
etaGNh	80.00	80.00	80.00	80.00	80.00	80.00	80.00

etaGNh = Rendimento Generazione per riscaldamento espresso in percentuale.

#### *Generatore a combustione di Biomassa "Generatore":*

- Rendimento di Produzione (**EtaPh**): 266.67%;
- Rendimento di Generazione (**EtaGN**):

	Ott	Nov	Dic	Gen	Feb	Mar	Apr
etaGNh	80.00	80.00	80.00	80.00	80.00	80.00	80.00

etaGNh = Rendimento Generazione per riscaldamento espresso in percentuale.

*Pompa di Calore "Generatore":*

- Rendimento di Produzione (EtaPh): non previsto;
- Rendimento di Generazione (EtaGN):

	Ott	Nov	Dic	Gen	Feb	Mar	Apr
etaGNwI	471.30	435.85	356.89	333.68	375.96	445.87	472.28

etaGNwI = Rendimento Generazione per ACS (invernale) espresso in percentuale.

**Indice di prestazione energetica per la Climatizzazione Invernale e Fabbisogno energetico (specifico) per il riscaldamento (Qh,nd)**

- Il calcolo è stato eseguito secondo quanto prescritto nell'allegato della D.G.R. 46-11968/2009 (Aggiornamento dello Stralcio di Piano) e secondo le più recenti norme tecniche vigenti in materia (le cui principali sono: UNI/TS 11300-1, UNI/TS 11300-2, UNI/TS 11300-4, UNI EN ISO 13790; UNI EN ISO 6946, UNI EN ISO 13789, UNI EN ISO 10077, UNI EN ISO 14683, UNI EN ISO 13370, UNI 8852, UNI 10339, UNI EN ISO 13788, UNI EN ISO 13786, UNI 10349)
- Valore di progetto (EPi): 14.58 kWh/m<sup>3</sup>anno
- Valore di progetto (Qh,nd) 35.594 kWh/m<sup>3</sup>anno
- Valore LIMITE (Qh,nd\_Limite): 15.379 kWh/m<sup>3</sup>anno
- Fabbisogno di combustibile (ripartito per tipologia) Biomassa solida: 63 720.34 kg
- Fabbisogno di energia elettrica da rete: 202.90 kWhel
- Fabbisogno di energia elettrica da produzione locale: 217.73 kWhel

**Indice di prestazione energetica normalizzato per la Climat. Invernale**

- Valore di progetto (FEN): 17.92 kJ/m<sup>3</sup>GG

**Indice di prestazione energetica per la Climat. Estiva dell'involucro edilizio**

- Il calcolo è stato eseguito secondo le più recenti norme tecniche vigenti in materia, precedentemente indicate.
- Valore di progetto (EPe, invol): 1.694 kWh/m<sup>3</sup>anno

- Valore LIMITE (EPe, invol\_Limite): 10.000 kWh/m<sup>3</sup>anno

### **Indice di prestazione energetica per la produzione di ACS**

- Il calcolo è stato eseguito secondo quanto prescritto nell'allegato della D.G.R. 46-11968/2009 (Aggiornamento allo Stralcio di Piano), e secondo le più recenti norme tecniche vigenti in materia.
- Valore di progetto (EPacs): 0.036 kWh/m<sup>3</sup>anno
- Fabbisogno di combustibile (ripartito per tipologia)
  - Elettricità: 206.26 kWh
- Fabbisogno di energia elettrica da rete: 90.28 kWhel
- Fabbisogno di energia elettrica da produzione locale: 190.63 kWhel

### **Verifiche di Legge sui Generatori della Centrale Termica "Centrale Termica"**

#### *Generatore a combustione di Biomassa "Generatore":*

- Rendimento di combustione:  
valore di progetto 89.57% - valore LIMITE 77.09%.

#### *Generatore a combustione di Biomassa "Generatore":*

- Rendimento di combustione:  
valore di progetto 89.57% - valore LIMITE 77.09%.

#### *Pompa di Calore "Generatore":*

- Rendimento utile (COP/GUE):  
valore di progetto (-7 °C) 270.00% - valore LIMITE (-7 °C) 270.00%.
- Rendimento utile (COP/GUE):  
valore di progetto (+7 °C) 420.00% - valore LIMITE (+7 °C) 320.00%.

### **Impianti fotovoltaici e Impianti solari termici**

Le tecnologie adottate consentono la produzione nell'arco di un anno delle seguenti quantità di energia:

- Solare Fotovoltaico: 748.40 kWhel
- Solare Termico: 1 287.50 kWh

Il Contributo annuo del Solare Termico al Fabbisogno dell'EODC in oggetto può essere ripartito tra i servizi:

- Acqua Calda Sanitaria: 645.16 kWh
- Riscaldamento: 642.34 kWh

### **Grado di Copertura da FER dei consumi**

#### **- per ACS**

Le Fonti Rinnovabili impiegate assicurano una copertura annua dei consumi specifici per ACS dell'EODC in oggetto pari a:

93.42%  
Valore LIMITE: 55.00%

Il solo Solare Termico installato assicura una copertura annua dei consumi specifici per ACS dell'EODC in oggetto pari a:

87.72%  
Valore LIMITE: 60.00%

#### **- per Riscaldamento**

Le Fonti Rinnovabili impiegate assicurano una copertura annua dei consumi specifici per Riscaldamento dell'EODC in oggetto pari a:

69.91%

#### **- per Riscaldamento e ACS**

Le Fonti Rinnovabili impiegate assicurano una copertura annua dei consumi complessivi per Riscaldamento e ACS dell'EODC in oggetto pari a:

70.17%  
Valore LIMITE: 22.00%

I valori LIMITE sono quelli previsti secondo l'art. 11 e l'allegato 3 del D.Lgs. 28/2011 e, limitatamente al Solare Termico, dall'art. 18 della LR 13/2007 e s.m.i..

### **Pompa di Calore della Centrale Termica "Centrale Termica": produzione termica assimilabile a rinnovabile**

Per l'EODC in oggetto la quota annua di energia termica prodotta da Pompa di Calore assimilabile a rinnovabile è pari a:

394.74 kWh



Tale valore è stato determinato secondo l'Allegato VII della Direttiva 2009/28/CE.

### **Energia elettrica Esportata**

L'energia elettrica esportata dall'impianto Fotovoltaico è data da:

- energia elettrica esportata definitivamente: 325.26 kWhel
- energia elettrica esportata reimportabile: 100.22 kWhel

## 5. Documentazione allegata

- N. 1 piante di ciascun piano degli edifici con orientamento e indicazione d'uso prevalente dei singoli locali.
- N. 1 prospetti e sezioni degli edifici con evidenziazione di eventuali sistemi di protezione solare.
- N. 1 schemi funzionali degli impianti contenenti gli elementi di cui all'analogica voce del paragrafo "Dati relativi agli impianti".
- N. .... schede con indicazione delle caratteristiche termiche, igrometriche e massa efficace dei componenti opachi dell'involucro edilizio.
- N. .... schede con indicazione delle caratteristiche termiche dei componenti finestrati dell'involucro edilizio.

Il progettista

---

(timbro e firma)

CARATTERISTICHE TERMICHE E IGROMETRICHE DEI COMPONENTI OPACHI

Codice Struttura: 01  
 Descrizione Struttura: Tamponamento realizzato in muratura e cappotto perimetrale

N.	DESCRIZIONE STRATO (dall'interno all'esterno)	s [mm]	lambda [W/mK]	C [W/m²K]	M.S. [kg/m²]	P<50*10 <sup>12</sup> [kg/msPa]	C.S. [J/kgK]	R [m²K/W]
1	Adduttanza Interna	0		7.700			0	0.130
2	Malta di calce o di calce e cemento.	15	0.900	60.000	27.00	8.500	1000	0.017
3	Blocco semipieno di laterizio (300*250*250) spessore 300	300		1.124	241.00	25.710	840	0.890
4	Da rocce feldspatiche -pannelli rigidi- appl. interne - mv.80.	120	0.035	0.292	9.60	150.000	1030	3.429
5	Malta di calce o di calce e cemento.	15	0.900	60.000	27.00	8.500	1000	0.017
6	Intonaco di calce e gesso.	10	0.700	70.000	14.00	18.000	1000	0.014
7	Adduttanza Esterna	0		25.000			0	0.040

RESISTENZA = 4.536 m²K/W

TRASMITTANZA = 0.220 W/m²K

SPESSORE = 460 mm

CAPACITA' TERMICA AREICA (int) = 49.154 kJ/m²K

MASSA SUPERFICIALE = 278 kg/m²

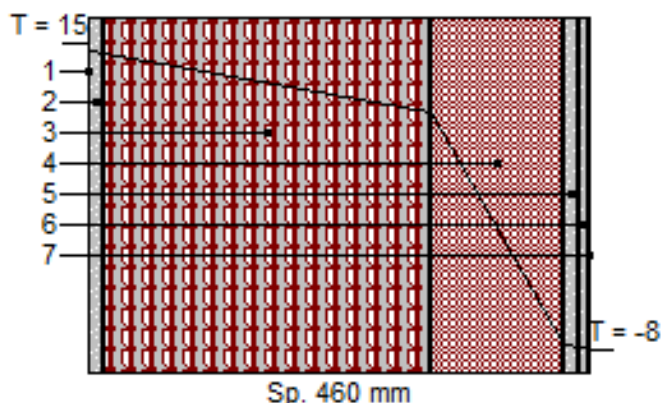
TRASMITTANZA TERMICA PERIODICA = 0.02 W/m²K

FATTORE DI ATTENUAZIONE = 0.11

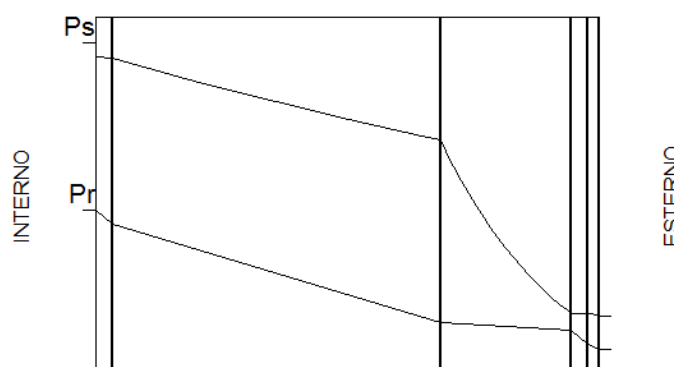
SFASAMENTO = 13.72 h

s = Spessore dello strato; lambda = Conduttività termica del materiale; C = Conduttanza unitaria; M.S. = Massa Superficiale; P<50\*10<sup>12</sup> = Permeabilità al vapore con umidità relativa fino al 50%; C.S. = Calore Specifico; R = Resistenza termica dei singoli strati; Resistenza - Trasmissione = Valori di resistenza e trasmittanza reali; Massa Superficiale = Valore calcolato come disposto nell'Allegato A del D.Lgs.192/05 e s.m.i..

STRATIGRAFIA STRUTTURA



DIAGRAMMI DELLE PRESSIONI



	Ti [°C]	Psi [Pa]	Pri [Pa]	URi [%]	Te [°C]	Pse [Pa]	Pre [Pa]	URe [%]
DIAGRAMMI DELLE PRESSIONI	15.0	1 704	852	50.0	-8.0	309	137	44.4

Ti = Temperatura interna; Psi = Pressione di saturazione interna; Pri = Pressione relativa interna; URi = Umidità relativa interna; Te = Temperatura esterna; Pse = Pressione di saturazione esterna; Pre = Pressione relativa esterna; URe = Umidità relativa esterna.

VERIFICA IGROMETRICA

	gen	feb	mar	apr	mag	giu	lug	ago	set	ott	nov	dic
URcf1	82.60	79.10	61.00	61.30	67.40	69.00	64.80	70.20	71.60	80.70	85.90	85.70
Tcf1	-0.30	2.50	7.50	12.00	16.00	20.40	22.60	21.90	18.10	11.90	6.10	1.30
URcf2	65.00	65.00	65.00	65.00	65.00	65.00	65.00	65.00	65.00	65.00	65.00	65.00
Tcf2	20.00	20.00	20.00	20.00	20.00	20.00	20.00	20.00	20.00	20.00	20.00	20.00

**Verifica Interstiziale** VERIFICATA  
 La struttura, pur essendo soggetta a fenomeni di condensa interstiziale, risulta verificata in quanto la quantità stagionale di condensato, pari a 0.0628 kg/m², evapora durante la stagione estiva.  
 Il mese in cui si raggiunge il massimo accumulo di condensa è Gennaio.

**Verifica Superficiale** VERIFICATA  
 Valore massimo ammissibile di U = 0.4509 W/m²K (mese critico: Gennaio).

La verifica igrometrica è stata eseguita secondo UNI EN ISO 13788.

cf1 = Esterno

cf2 = Ricovero automezzi/Ingresso

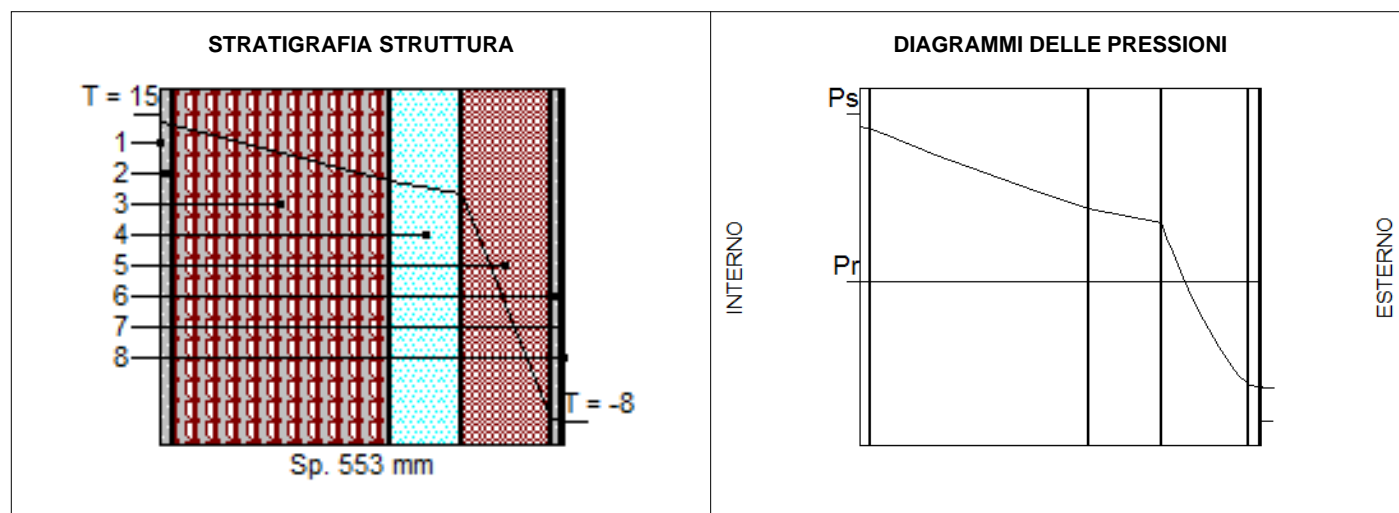
CARATTERISTICHE TERMICHE E IGROMETRICHE DEI COMPONENTI OPACHI

Codice Struttura: 02

Descrizione Struttura: Tamponamento realizzato in muratura e cappotto, mascherato dall'acciaio COR-TEN

N.	DESCRIZIONE STRATO (dall'interno all'esterno)	s [mm]	lambda [W/mK]	C [W/m²K]	M.S. [kg/m²]	P<50*10 <sup>12</sup> [kg/msPa]	C.S. [J/kgK]	R [m²K/W]
1	Adduttanza Interna	0		7.700			0	0.130
2	Malta di calce o di calce e cemento.	15	0.900	60.000	27.00	8.500	1000	0.017
3	Blocco semipieno di laterizio (300*250*250) spessore 300	300		1.124	241.00	25.710	840	0.890
4	Strato d' aria verticale - spessore oltre 10 cm.	100	0.560	5.600	0.13	193.000	1008	0.179
5	Da rocce feldspatiche -pannelli rigidi- appl. interne - mv.80.	120	0.035	0.292	9.60	150.000	1030	3.429
6	Malta di calce o di calce e cemento.	15	0.900	60.000	27.00	8.500	1000	0.017
7	Acciaio inossidabile.	3	17.000	5 666.667	24.00	0.000	500	0.000
8	Adduttanza Esterna	0		25.000			0	0.040
RESISTENZA = 4.701 m²K/W		CAPACITA' TERMICA AREICA (int) = 49.146 kJ/m²K				TRASMITTANZA = 0.213 W/m²K		
SPESSORE = 553 mm		FATTORE DI ATTENUAZIONE = 0.11				MASSA SUPERFICIALE = 302 kg/m²		
TRASMITTANZA TERMICA PERIODICA = 0.02 W/m²K						SFASAMENTO = 13.71 h		

s = Spessore dello strato; lambda = Conduttività termica del materiale; C = Conduttanza unitaria; M.S. = Massa Superficiale; P<50\*10<sup>12</sup> = Permeabilità al vapore con umidità relativa fino al 50%; C.S. = Calore Specifico; R = Resistenza termica dei singoli strati; Resistenza - Trasmittanza = Valori di resistenza e trasmittanza reali; Massa Superficiale = Valore calcolato come disposto nell'Allegato A del D.Lgs.192/05 e s.m.i..



	Ti [°C]	Psi [Pa]	Pri [Pa]	URi [%]	Te [°C]	Pse [Pa]	Pre [Pa]	URe [%]
DIAGRAMMI DELLE PRESSIONI	15.0	1 704	852	50.0	-8.0	309	137	44.4

Ti = Temperatura interna; Psi = Pressione di saturazione interna; Pri = Pressione relativa interna; URi = Umidità relativa interna; Te = Temperatura esterna; Pse = Pressione di saturazione esterna; Pre = Pressione relativa esterna; URe = Umidità relativa esterna.

**CARATTERISTICHE TERMICHE E IGROMETRICHE DEI COMPONENTI OPACHI**

**Codice Struttura:** 02

**Descrizione Struttura:** Tamponamento realizzato in muratura e cappotto, mascherato dall'acciaio COR-TEN

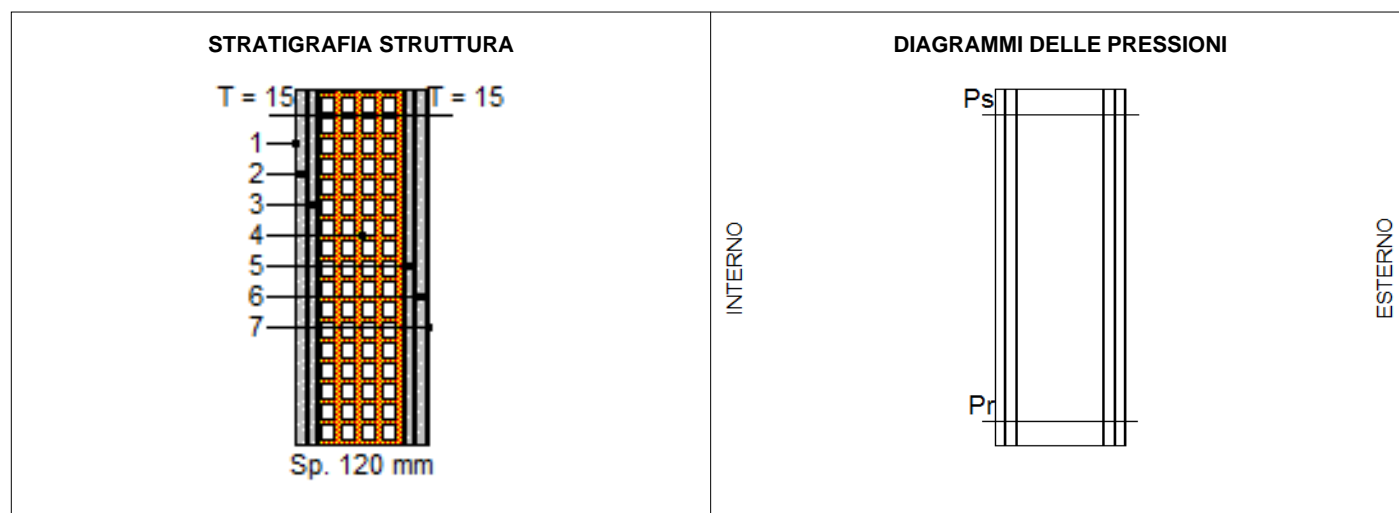
VERIFICA IGROMETRICA												
	gen	feb	mar	apr	mag	giu	lug	ago	set	ott	nov	dic
URcf1	65.00	65.00	65.00	65.00	65.00	65.00	65.00	65.00	65.00	65.00	65.00	65.00
Tcf1	20.00	20.00	20.00	20.00	20.00	20.00	20.00	20.00	20.00	20.00	20.00	20.00
URcf2	82.60	79.10	61.00	61.30	67.40	69.00	64.80	70.20	71.60	80.70	85.90	85.70
Tcf2	-0.30	2.50	7.50	12.00	16.00	20.40	22.60	21.90	18.10	11.90	6.10	1.30
<b>Verifica Interstiziale</b>	VERIFICATA			La struttura, pur essendo soggetta a fenomeni di condensa interstiziale, risulta verificata in quanto la quantità stagionale di condensato, pari a 0.6024 kg/m <sup>2</sup> , evapora durante la stagione estiva. Il mese in cui si raggiunge il massimo accumulo di condensa è Aprile.								
<b>Verifica Superficiale</b>	VERIFICATA			Valore massimo ammissibile di U = 0.4509 W/m <sup>2</sup> K (mese critico: Gennaio).								
La verifica igrometrica è stata eseguita secondo UNI EN ISO 13788.												
cf1 = Ricovero automezzi/Ingresso												
cf2 = Esterno												

**CARATTERISTICHE TERMICHE E IGROMETRICHE DEI COMPONENTI OPACHI**

**Codice Struttura:** MR.01.018  
**Descrizione Struttura:** Parete per divisori interni realizzata con tavella in laterizio a due fori

N.	DESCRIZIONE STRATO (dall'interno all'esterno)	s [mm]	lambda [W/mK]	C [W/m²K]	M.S. [kg/m²]	P<50*10 <sup>12</sup> [kg/msPa]	C.S. [J/kgK]	R [m²K/W]
1	Adduttanza Interna	0		7.700			0	0.130
2	Intonaco di calce e gesso.	10	0.700	70.000	14.00	18.000	1000	0.014
3	Malta di calce o di calce e cemento.	10	0.900	90.000	18.00	8.500	1000	0.011
4	Mattone forato di laterizio (250*80*250) spessore 80	80		5.000	62.00	20.570	840	0.200
5	Malta di calce o di calce e cemento.	10	0.900	90.000	18.00	8.500	1000	0.011
6	Intonaco di calce e gesso.	10	0.700	70.000	14.00	18.000	1000	0.014
7	Adduttanza Esterna	0		7.700			0	0.130
<b>RESISTENZA = 0.511 m²K/W</b>						<b>TRASMITTANZA = 1.959 W/m²K</b>		
<b>SPESSORE = 120 mm</b>		<b>CAPACITA' TERMICA AREICA (int) = 48.771 kJ/m²K</b>				<b>MASSA SUPERFICIALE = 98 kg/m²</b>		
<b>TRASMITTANZA TERMICA PERIODICA = 1.62 W/m²K</b>		<b>FATTORE DI ATTENUAZIONE = 0.83</b>				<b>SFASAMENTO = 3.31 h</b>		

s = Spessore dello strato; lambda = Conduttività termica del materiale; C = Conduttanza unitaria; M.S. = Massa Superficiale; P<50\*10<sup>12</sup> = Permeabilità al vapore con umidità relativa fino al 50%; C.S. = Calore Specifico; R = Resistenza termica dei singoli strati; Resistenza - Trasmittanza = Valori di resistenza e trasmittanza reali; Massa Superficiale = Valore calcolato come disposto nell'Allegato A del D.Lgs.192/05 e s.m.i..



	Ti [°C]	Psi [Pa]	Pri [Pa]	URi [%]	Te [°C]	Pse [Pa]	Pre [Pa]	URe [%]
DIAGRAMMI DELLE PRESSIONI	15.0	1 704	852	50.0	15.0	1 704	852	50.0

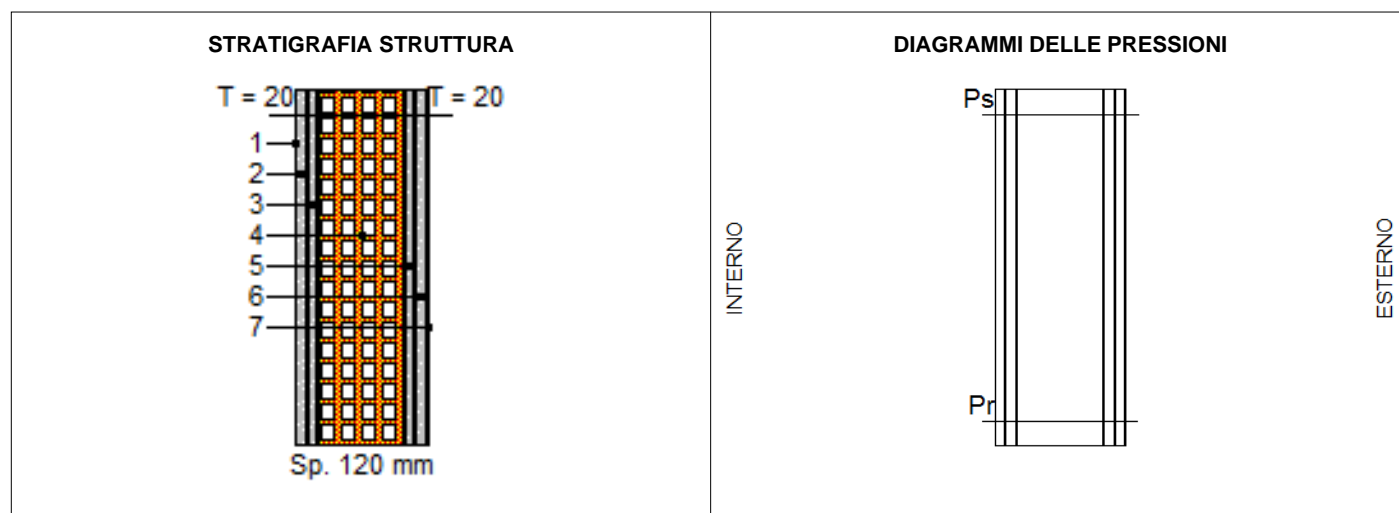
Ti = Temperatura interna; Psi = Pressione di saturazione interna; Pri = Pressione relativa interna; URi = Umidità relativa interna; Te = Temperatura esterna; Pse = Pressione di saturazione esterna; Pre = Pressione relativa esterna; URe = Umidità relativa esterna.

**CARATTERISTICHE TERMICHE E IGROMETRICHE DEI COMPONENTI OPACHI**

**Codice Struttura:** MR.01.018  
**Descrizione Struttura:** Parete per divisori interni realizzata con tavella in laterizio a due fori

N.	DESCRIZIONE STRATO (dall'interno all'esterno)	s [mm]	lambda [W/mK]	C [W/m²K]	M.S. [kg/m²]	P<50*10 <sup>12</sup> [kg/msPa]	C.S. [J/kgK]	R [m²K/W]
1	Adduttanza Interna	0		7.700			0	0.130
2	Intonaco di calce e gesso.	10	0.700	70.000	14.00	18.000	1000	0.014
3	Malta di calce o di calce e cemento.	10	0.900	90.000	18.00	8.500	1000	0.011
4	Mattone forato di laterizio (250*80*250) spessore 80	80		5.000	62.00	20.570	840	0.200
5	Malta di calce o di calce e cemento.	10	0.900	90.000	18.00	8.500	1000	0.011
6	Intonaco di calce e gesso.	10	0.700	70.000	14.00	18.000	1000	0.014
7	Adduttanza Esterna	0		7.700			0	0.130
<b>RESISTENZA = 0.511 m²K/W</b>						<b>TRASMITTANZA = 1.959 W/m²K</b>		
<b>SPESORE = 120 mm</b>		<b>CAPACITA' TERMICA AREICA (int) = 48.771 kJ/m²K</b>				<b>MASSA SUPERFICIALE = 98 kg/m²</b>		
<b>TRASMITTANZA TERMICA PERIODICA = 1.62 W/m²K</b>		<b>FATTORE DI ATTENUAZIONE = 0.83</b>				<b>SFASAMENTO = 3.31 h</b>		

s = Spessore dello strato; lambda = Conduttività termica del materiale; C = Conduttanza unitaria; M.S. = Massa Superficiale; P<50\*10<sup>12</sup> = Permeabilità al vapore con umidità relativa fino al 50%; C.S. = Calore Specifico; R = Resistenza termica dei singoli strati; Resistenza - Trasmittanza = Valori di resistenza e trasmittanza reali; Massa Superficiale = Valore calcolato come disposto nell'Allegato A del D.Lgs.192/05 e s.m.i..



	Ti [°C]	Psi [Pa]	Pri [Pa]	URi [%]	Te [°C]	Pse [Pa]	Pre [Pa]	URe [%]
DIAGRAMMI DELLE PRESSIONI	20.0	2 337	1 168	50.0	20.0	2 337	1 168	50.0

Ti = Temperatura interna; Psi = Pressione di saturazione interna; Pri = Pressione relativa interna; URi = Umidità relativa interna; Te = Temperatura esterna; Pse = Pressione di saturazione esterna; Pre = Pressione relativa esterna; URe = Umidità relativa esterna.

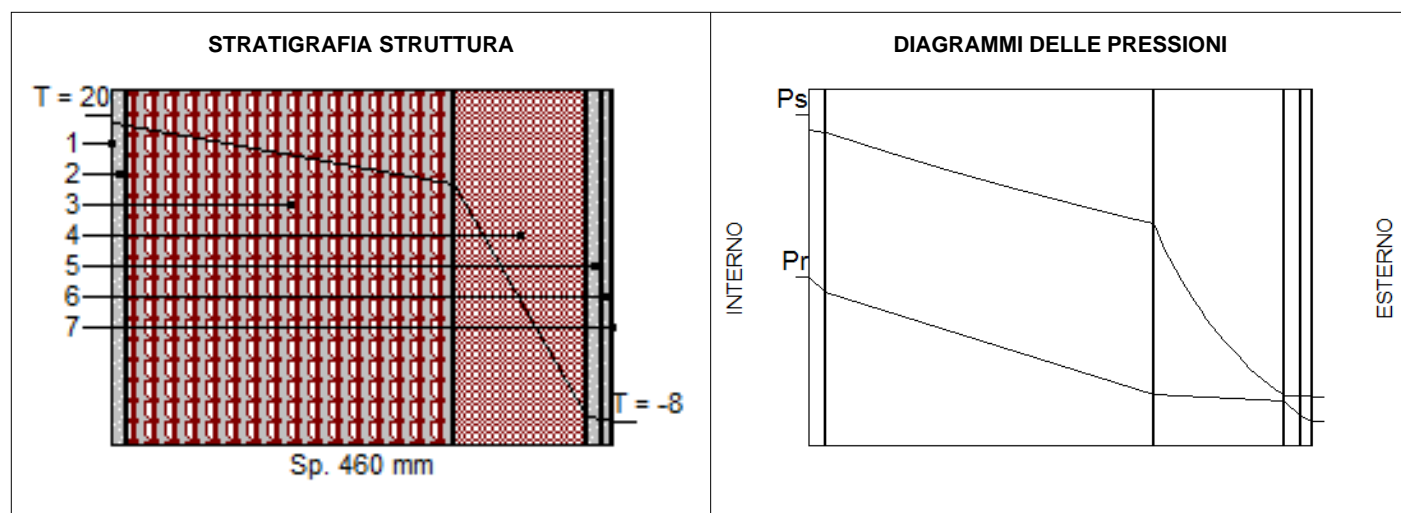
**CARATTERISTICHE TERMICHE E IGROMETRICHE DEI COMPONENTI OPACHI**

**Codice Struttura:** 01  
**Descrizione Struttura:** Tamponamento realizzato in muratura e cappotto perimetrale

N.	DESCRIZIONE STRATO (dall'interno all'esterno)	s [mm]	lambda [W/mK]	C [W/m²K]	M.S. [kg/m²]	P<50*10 <sup>12</sup> [kg/msPa]	C.S. [J/kgK]	R [m²K/W]
1	Adduttanza Interna	0		7.700			0	0.130
2	Malta di calce o di calce e cemento.	15	0.900	60.000	27.00	8.500	1000	0.017
3	Blocco semipieno di laterizio (300*250*250) spessore 300	300		1.124	241.00	25.710	840	0.890
4	Da rocce feldspatiche -pannelli rigidi- appl. interne - mv.80.	120	0.035	0.292	9.60	150.000	1030	3.429
5	Malta di calce o di calce e cemento.	15	0.900	60.000	27.00	8.500	1000	0.017
6	Intonaco di calce e gesso.	10	0.700	70.000	14.00	18.000	1000	0.014
7	Adduttanza Esterna	0		25.000			0	0.040

<b>RESISTENZA = 4.536 m²K/W</b>	<b>TRASMITTANZA = 0.220 W/m²K</b>
<b>SPESSORE = 460 mm</b>	<b>CAPACITA' TERMICA AREICA (int) = 49.154 kJ/m²K</b>
<b>TRASMITTANZA TERMICA PERIODICA = 0.02 W/m²K</b>	<b>MASSA SUPERFICIALE = 278 kg/m²</b>
<b>FATTORE DI ATTENUAZIONE = 0.11</b>	<b>SFASAMENTO = 13.72 h</b>

s = Spessore dello strato; lambda = Conduttività termica del materiale; C = Conduttanza unitaria; M.S. = Massa Superficiale; P<50\*10<sup>12</sup> = Permeabilità al vapore con umidità relativa fino al 50%; C.S. = Calore Specifico; R = Resistenza termica dei singoli strati; Resistenza - Trasmittanza = Valori di resistenza e trasmittanza reali; Massa Superficiale = Valore calcolato come disposto nell'Allegato A del D.Lgs.192/05 e s.m.i..



	Ti [°C]	Psi [Pa]	Pri [Pa]	URi [%]	Te [°C]	Pse [Pa]	Pre [Pa]	URe [%]
DIAGRAMMI DELLE PRESSIONI	20.0	2 337	1 168	50.0	-8.0	309	137	44.4

Ti = Temperatura interna; Psi = Pressione di saturazione interna; Pri = Pressione relativa interna; URi = Umidità relativa interna; Te = Temperatura esterna; Pse = Pressione di saturazione esterna; Pre = Pressione relativa esterna; URe = Umidità relativa esterna.

VERIFICA IGROMETRICA												
	gen	feb	mar	apr	mag	giu	lug	ago	set	ott	nov	dic
URcf1	82.60	79.10	61.00	61.30	67.40	69.00	64.80	70.20	71.60	80.70	85.90	85.70
Tcf1	-0.30	2.50	7.50	12.00	16.00	20.40	22.60	21.90	18.10	11.90	6.10	1.30
URcf2	65.00	65.00	65.00	65.00	65.00	65.00	65.00	65.00	65.00	65.00	65.00	65.00
Tcf2	20.00	20.00	20.00	20.00	20.00	20.00	20.00	20.00	20.00	20.00	20.00	20.00
<b>Verifica Interstiziale</b>	VERIFICATA		La struttura, pur essendo soggetta a fenomeni di condensa interstiziale, risulta verificata in quanto la quantità stagionale di condensato, pari a 0.0628 kg/m², evapora durante la stagione estiva. Il mese in cui si raggiunge il massimo accumulo di condensa è Gennaio.									
<b>Verifica Superficiale</b>	VERIFICATA		Valore massimo ammissibile di U = 0.4509 W/m2K (mese critico: Gennaio).									

La verifica igrometrica è stata eseguita secondo UNI EN ISO 13788.

cf1 = Esterno

cf2 = Locale riscaldato

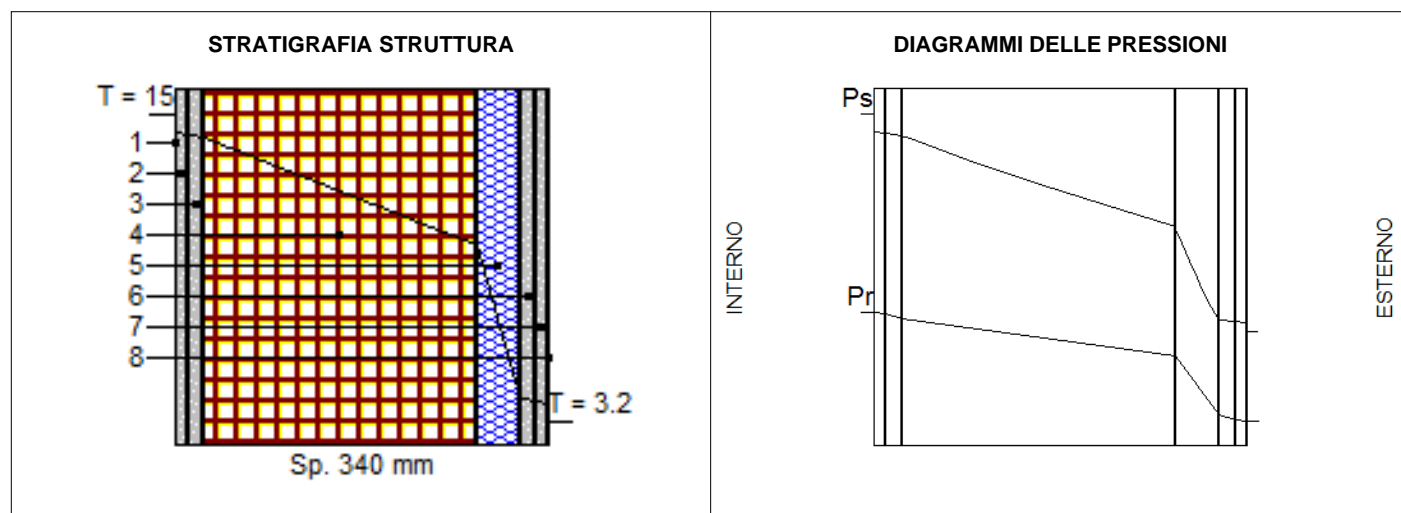


**CARATTERISTICHE TERMICHE E IGROMETRICHE DEI COMPONENTI OPACHI**

**Codice Struttura:** 03  
**Descrizione Struttura:** Parete per separazione da locali non riscaldati

N.	DESCRIZIONE STRATO (dall'interno all'esterno)	s [mm]	lambda [W/mK]	C [W/m²K]	M.S. [kg/m²]	P<50*10 <sup>12</sup> [kg/msPa]	C.S. [J/kgK]	R [m²K/W]
1	Adduttanza Interna	0		7.700			0	0.130
2	Intonaco di calce e gesso.	10	0.700	70.000	14.00	18.000	1000	0.014
3	Malta di calce o di calce e cemento.	15	0.900	60.000	27.00	8.500	1000	0.017
4	Blocco forato di laterizio (250*250*250) spessore 250	250		1.299	187.00	20.570	840	0.770
5	Polistirene espanso estruso (senza pelle) - mv.30	40	0.037	0.925	1.20	2.080	1200	1.081
6	Malta di calce o di calce e cemento.	15	0.900	60.000	27.00	8.500	1000	0.017
7	Intonaco di calce e gesso.	10	0.700	70.000	14.00	18.000	1000	0.014
8	Adduttanza Esterna	0		7.700			0	0.130
<b>RESISTENZA = 2.173 m²K/W</b>					<b>TRASMITTANZA = 0.460 W/m²K</b>			
<b>SPESSORE = 340 mm</b>			<b>CAPACITA' TERMICA AREICA (int) = 53.370 kJ/m²K</b>			<b>MASSA SUPERFICIALE = 242 kg/m²</b>		
<b>TRASMITTANZA TERMICA PERIODICA = 0.09 W/m²K</b>			<b>FATTORE DI ATTENUAZIONE = 0.20</b>			<b>SFASAMENTO = 11.23 h</b>		

s = Spessore dello strato; lambda = Conduttività termica del materiale; C = Conduttanza unitaria; M.S. = Massa Superficiale; P<50\*10<sup>12</sup> = Permeabilità al vapore con umidità relativa fino al 50%; C.S. = Calore Specifico; R = Resistenza termica dei singoli strati; Resistenza - Trasmittanza = Valori di resistenza e trasmittanza reali; Massa Superficiale = Valore calcolato come disposto nell'Allegato A del D.Lgs.192/05 e s.m.i..



	Ti [°C]	Psi [Pa]	Pri [Pa]	URi [%]	Te [°C]	Pse [Pa]	Pre [Pa]	URe [%]
DIAGRAMMI DELLE PRESSIONI	15.0	1 704	852	50.0	3.2	768	384	50.0

Ti = Temperatura interna; Psi = Pressione di saturazione interna; Pri = Pressione relativa interna; URi = Umidità relativa interna; Te = Temperatura esterna; Pse = Pressione di saturazione esterna; Pre = Pressione relativa esterna; URe = Umidità relativa esterna.

<b>VERIFICA IGROMETRICA</b>												
	gen	feb	mar	apr	mag	giu	lug	ago	set	ott	nov	dic
URcf1	50.00	50.00	50.00	50.00	50.00	50.00	50.00	50.00	50.00	50.00	50.00	50.00
Tcf1	20.00	20.00	20.00	20.00	20.00	20.00	20.00	20.00	20.00	20.00	20.00	20.00
URcf2	65.00	65.00	65.00	65.00	65.00	65.00	65.00	65.00	65.00	65.00	65.00	65.00
Tcf2	20.00	20.00	20.00	20.00	20.00	20.00	20.00	20.00	20.00	20.00	20.00	20.00
<b>Verifica Interstiziale</b>	VERIFICATA		La struttura non è soggetta a fenomeni di condensa interstiziale.									
<b>Verifica Superficiale</b>	VERIFICATA		Valore massimo ammissibile di U = Sempre verificato.									

La verifica igrometrica è stata eseguita secondo UNI EN ISO 13788.

cf1 = Vano tecnico

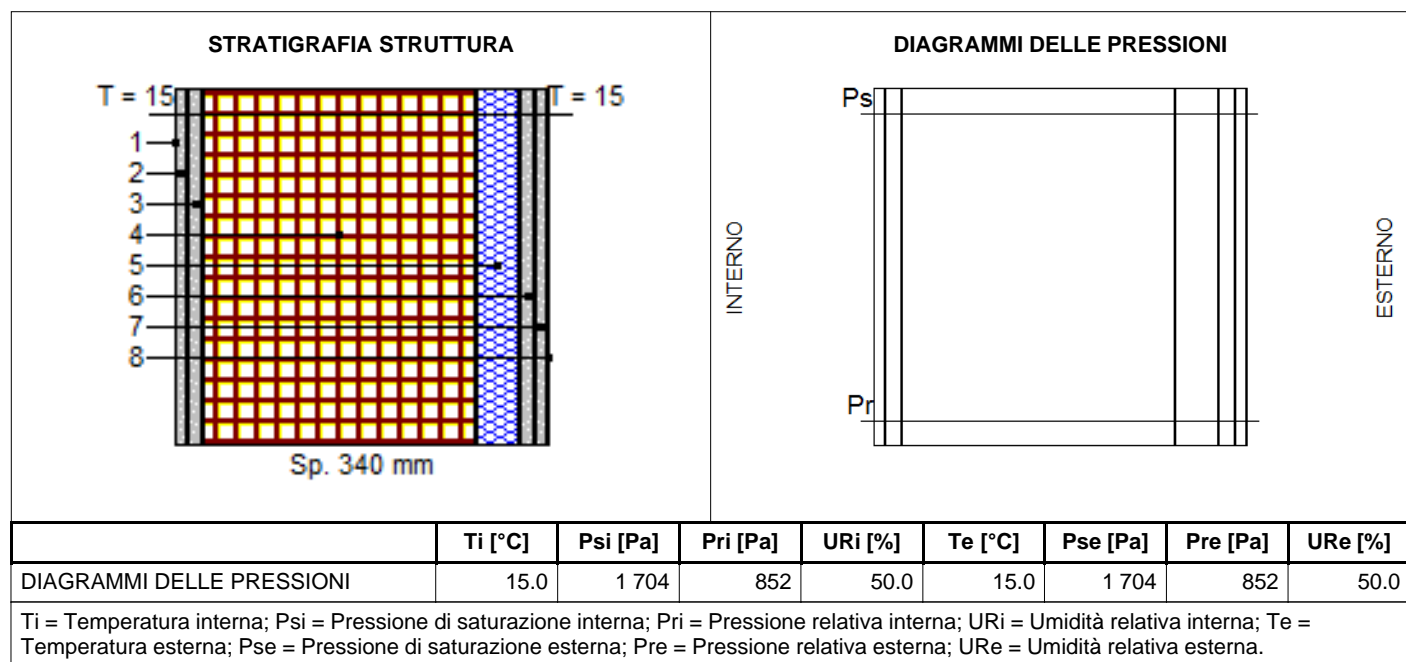
cf2 = Ricovero automezzi/Ingresso

**CARATTERISTICHE TERMICHE E IGROMETRICHE DEI COMPONENTI OPACHI**

**Codice Struttura:** 03  
**Descrizione Struttura:** Parete per separazione da locali non riscaldati

N.	DESCRIZIONE STRATO (dall'interno all'esterno)	s [mm]	lambda [W/mK]	C [W/m²K]	M.S. [kg/m²]	P<50*10 <sup>12</sup> [kg/msPa]	C.S. [J/kgK]	R [m²K/W]
1	Adduttanza Interna	0		7.700			0	0.130
2	Intonaco di calce e gesso.	10	0.700	70.000	14.00	18.000	1000	0.014
3	Malta di calce o di calce e cemento.	15	0.900	60.000	27.00	8.500	1000	0.017
4	Blocco forato di laterizio (250*250*250) spessore 250	250		1.299	187.00	20.570	840	0.770
5	Polistirene espanso estruso (senza pelle) - mv.30	40	0.037	0.925	1.20	2.080	1200	1.081
6	Malta di calce o di calce e cemento.	15	0.900	60.000	27.00	8.500	1000	0.017
7	Intonaco di calce e gesso.	10	0.700	70.000	14.00	18.000	1000	0.014
8	Adduttanza Esterna	0		7.700			0	0.130
<b>RESISTENZA = 2.173 m²K/W</b>						<b>TRASMITTANZA = 0.460 W/m²K</b>		
<b>SPESSORE = 340 mm</b>		<b>CAPACITA' TERMICA AREICA (int) = 53.370 kJ/m²K</b>				<b>MASSA SUPERFICIALE = 242 kg/m²</b>		
<b>TRASMITTANZA TERMICA PERIODICA = 0.09 W/m²K</b>		<b>FATTORE DI ATTENUAZIONE = 0.20</b>				<b>SFASAMENTO = 11.23 h</b>		

s = Spessore dello strato; lambda = Conduttività termica del materiale; C = Conduttanza unitaria; M.S. = Massa Superficiale; P<50\*10<sup>12</sup> = Permeabilità al vapore con umidità relativa fino al 50%; C.S. = Calore Specifico; R = Resistenza termica dei singoli strati; Resistenza - Trasmittanza = Valori di resistenza e trasmittanza reali; Massa Superficiale = Valore calcolato come disposto nell'Allegato A del D.Lgs.192/05 e s.m.i..



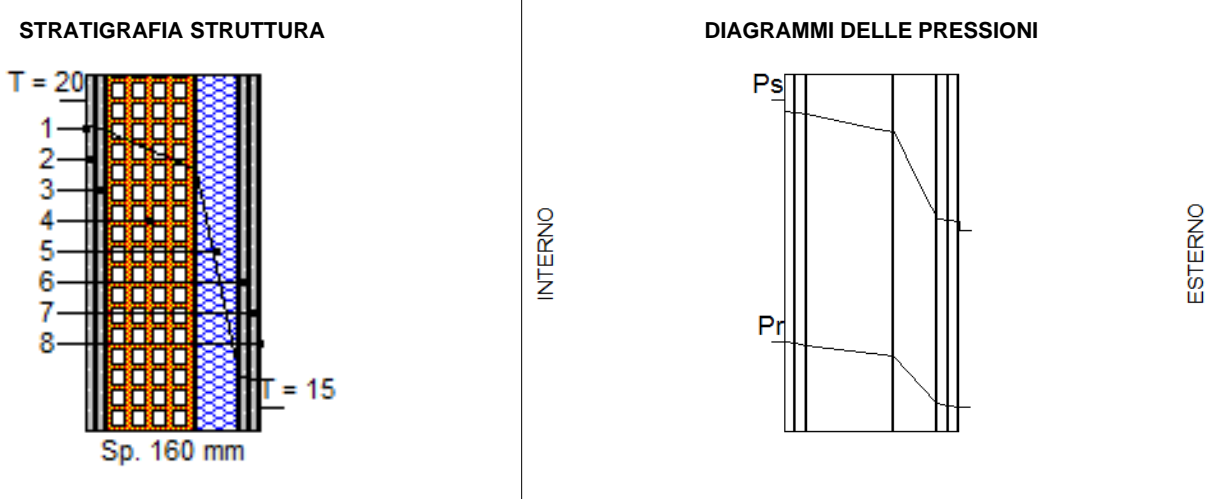
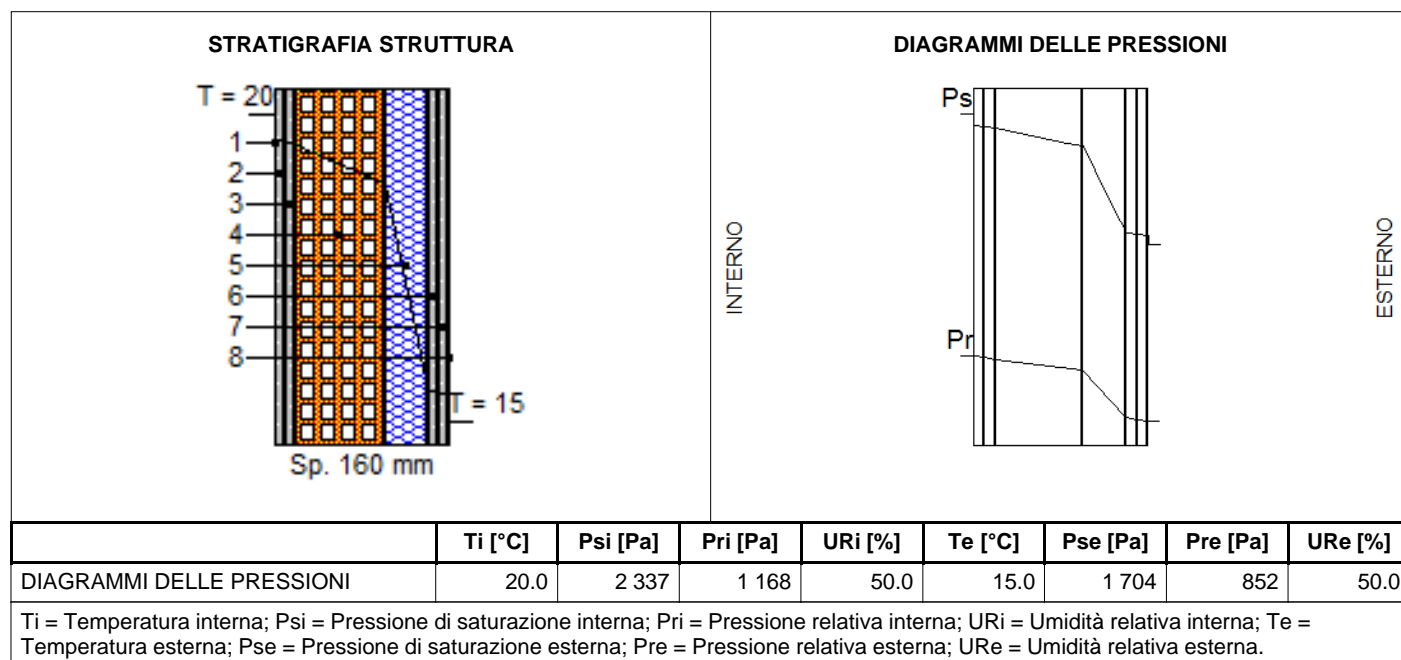
**CARATTERISTICHE TERMICHE E IGROMETRICHE DEI COMPONENTI OPACHI**

**Codice Struttura:** 06

**Descrizione Struttura:** Parete per divisori interni realizzata con tavella in laterizio a due fori

N.	DESCRIZIONE STRATO (dall'interno all'esterno)	s [mm]	lambda [W/mK]	C [W/m²K]	M.S. [kg/m²]	P<50*10 <sup>12</sup> [kg/msPa]	C.S. [J/kgK]	R [m²K/W]
1	Adduttanza Interna	0		7.700			0	0.130
2	Intonaco di calce e gesso.	10	0.700	70.000	14.00	18.000	1000	0.014
3	Malta di calce o di calce e cemento.	10	0.900	90.000	18.00	8.500	1000	0.011
4	Mattone forato di laterizio (250*80*250) spessore 80	80		5.000	62.00	20.570	840	0.200
5	Polistirene espanso estruso (senza pelle) - mv.30	40	0.037	0.925	1.20	2.080	1200	1.081
6	Malta di calce o di calce e cemento.	10	0.900	90.000	18.00	8.500	1000	0.011
7	Intonaco di calce e gesso.	10	0.700	70.000	14.00	18.000	1000	0.014
8	Adduttanza Esterna	0		7.700			0	0.130
<b>RESISTENZA = 1.592 m²K/W</b>						<b>TRASMITTANZA = 0.628 W/m²K</b>		
<b>SPESSORE = 160 mm</b>		<b>CAPACITA' TERMICA AREICA (int) = 56.012 kJ/m²K</b>				<b>MASSA SUPERFICIALE = 99 kg/m²</b>		
<b>TRASMITTANZA TERMICA PERIODICA = 0.44 W/m²K</b>		<b>FATTORE DI ATTENUAZIONE = 0.70</b>				<b>SFASAMENTO = 4.82 h</b>		

s = Spessore dello strato; lambda = Conduttività termica del materiale; C = Conduttanza unitaria; M.S. = Massa Superficiale; P<50\*10<sup>12</sup> = Permeabilità al vapore con umidità relativa fino al 50%; C.S. = Calore Specifico; R = Resistenza termica dei singoli strati; Resistenza - Trasmittanza = Valori di resistenza e trasmittanza reali; Massa Superficiale = Valore calcolato come disposto nell'Allegato A del D.Lgs.192/05 e s.m.i..



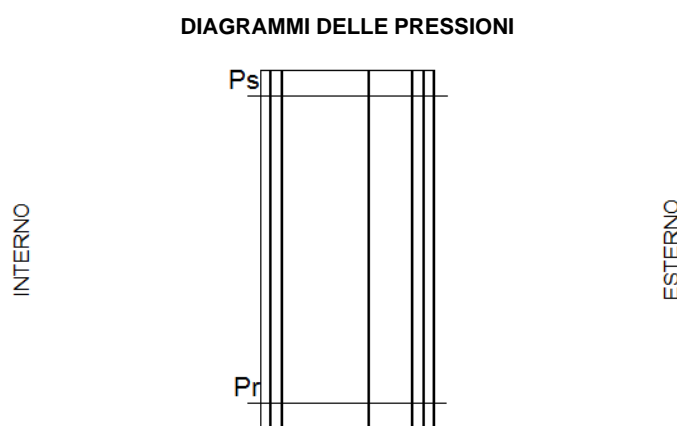
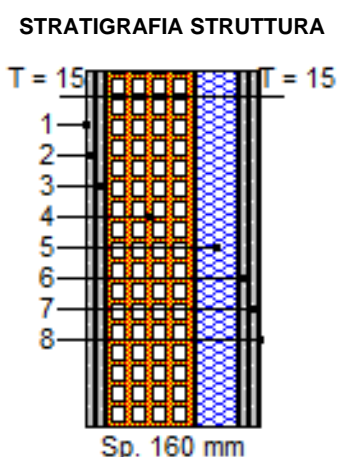
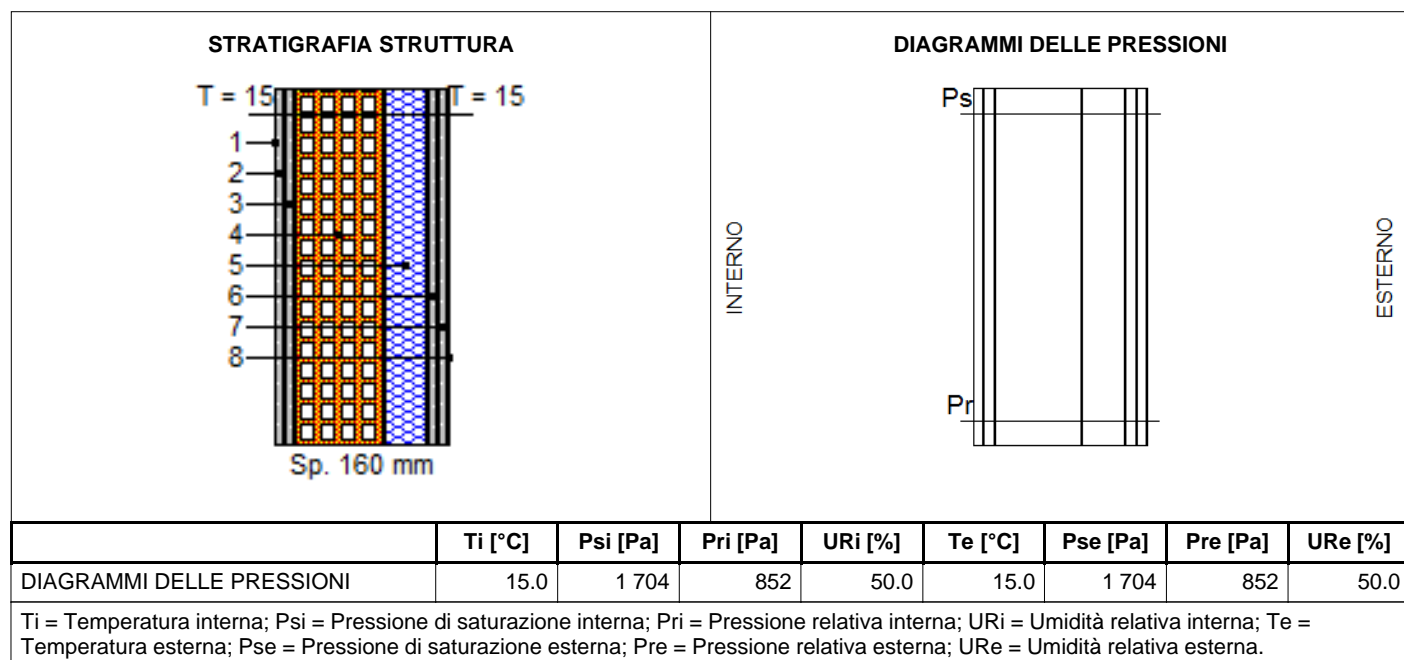
**CARATTERISTICHE TERMICHE E IGROMETRICHE DEI COMPONENTI OPACHI**

**Codice Struttura:** 06

**Descrizione Struttura:** Parete per divisori interni realizzata con tavella in laterizio a due fori

N.	DESCRIZIONE STRATO (dall'interno all'esterno)	s [mm]	lambda [W/mK]	C [W/m²K]	M.S. [kg/m²]	P<50*10 <sup>12</sup> [kg/msPa]	C.S. [J/kgK]	R [m²K/W]
1	Adduttanza Interna	0		7.700			0	0.130
2	Intonaco di calce e gesso.	10	0.700	70.000	14.00	18.000	1000	0.014
3	Malta di calce o di calce e cemento.	10	0.900	90.000	18.00	8.500	1000	0.011
4	Mattone forato di laterizio (250*80*250) spessore 80	80		5.000	62.00	20.570	840	0.200
5	Polistirene espanso estruso (senza pelle) - mv.30	40	0.037	0.925	1.20	2.080	1200	1.081
6	Malta di calce o di calce e cemento.	10	0.900	90.000	18.00	8.500	1000	0.011
7	Intonaco di calce e gesso.	10	0.700	70.000	14.00	18.000	1000	0.014
8	Adduttanza Esterna	0		7.700			0	0.130
<b>RESISTENZA = 1.592 m²K/W</b>						<b>TRASMITTANZA = 0.628 W/m²K</b>		
<b>SPESSORE = 160 mm</b>		<b>CAPACITA' TERMICA AREICA (int) = 56.012 kJ/m²K</b>				<b>MASSA SUPERFICIALE = 99 kg/m²</b>		
<b>TRASMITTANZA TERMICA PERIODICA = 0.44 W/m²K</b>		<b>FATTORE DI ATTENUAZIONE = 0.70</b>				<b>SFASAMENTO = 4.82 h</b>		

s = Spessore dello strato; lambda = Conduttività termica del materiale; C = Conduttanza unitaria; M.S. = Massa Superficiale; P<50\*10<sup>12</sup> = Permeabilità al vapore con umidità relativa fino al 50%; C.S. = Calore Specifico; R = Resistenza termica dei singoli strati; Resistenza - Trasmittanza = Valori di resistenza e trasmittanza reali; Massa Superficiale = Valore calcolato come disposto nell'Allegato A del D.Lgs.192/05 e s.m.i..



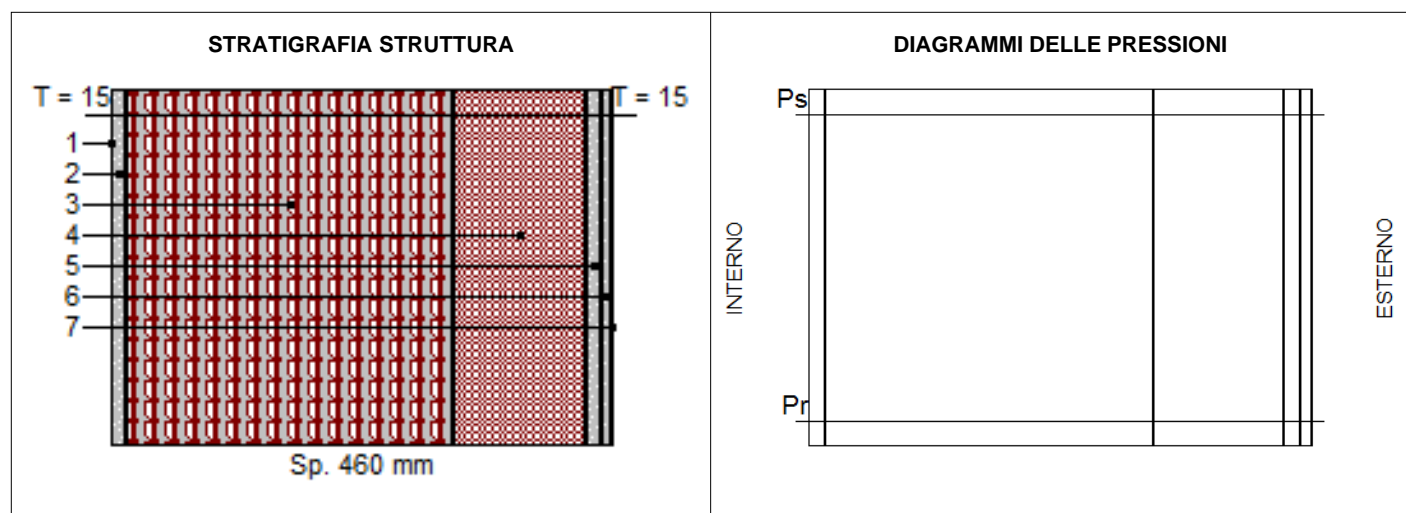
CARATTERISTICHE TERMICHE E IGROMETRICHE DEI COMPONENTI OPACHI

Codice Struttura: 01  
 Descrizione Struttura: Tamponamento realizzato in muratura e cappotto perimetrale

N.	DESCRIZIONE STRATO (dall'interno all'esterno)	s [mm]	lambda [W/mK]	C [W/m²K]	M.S. [kg/m²]	P<50*10 <sup>12</sup> [kg/msPa]	C.S. [J/kgK]	R [m²K/W]
1	Adduttanza Interna	0		7.700			0	0.130
2	Malta di calce o di calce e cemento.	15	0.900	60.000	27.00	8.500	1000	0.017
3	Blocco semipieno di laterizio (300*250*250) spessore 300	300		1.124	241.00	25.710	840	0.890
4	Da rocce feldspatiche -pannelli rigidi- appl. interne - mv.80.	120	0.035	0.292	9.60	150.000	1030	3.429
5	Malta di calce o di calce e cemento.	15	0.900	60.000	27.00	8.500	1000	0.017
6	Intonaco di calce e gesso.	10	0.700	70.000	14.00	18.000	1000	0.014
7	Adduttanza Esterna	0		7.700			0	0.130

RESISTENZA = 4.626 m²K/W	TRASMITTANZA = 0.216 W/m²K
SPESSORE = 460 mm	CAPACITA' TERMICA AREICA (int) = 49.069 kJ/m²K
TRASMITTANZA TERMICA PERIODICA = 0.02 W/m²K	MASSA SUPERFICIALE = 278 kg/m²
	FATTORE DI ATTENUAZIONE = 0.10
	SFASAMENTO = 14.67 h

s = Spessore dello strato; lambda = Conduttività termica del materiale; C = Conduttanza unitaria; M.S. = Massa Superficiale; P<50\*10<sup>12</sup> = Permeabilità al vapore con umidità relativa fino al 50%; C.S. = Calore Specifico; R = Resistenza termica dei singoli strati; Resistenza - Trasmittanza = Valori di resistenza e trasmittanza reali; Massa Superficiale = Valore calcolato come disposto nell'Allegato A del D.Lgs.192/05 e s.m.i..



	Ti [°C]	Psi [Pa]	Pri [Pa]	URi [%]	Te [°C]	Pse [Pa]	Pre [Pa]	URe [%]
DIAGRAMMI DELLE PRESSIONI	15.0	1 704	852	50.0	15.0	1 704	852	50.0

Ti = Temperatura interna; Psi = Pressione di saturazione interna; Pri = Pressione relativa interna; URi = Umidità relativa interna; Te = Temperatura esterna; Pse = Pressione di saturazione esterna; Pre = Pressione relativa esterna; URe = Umidità relativa esterna.

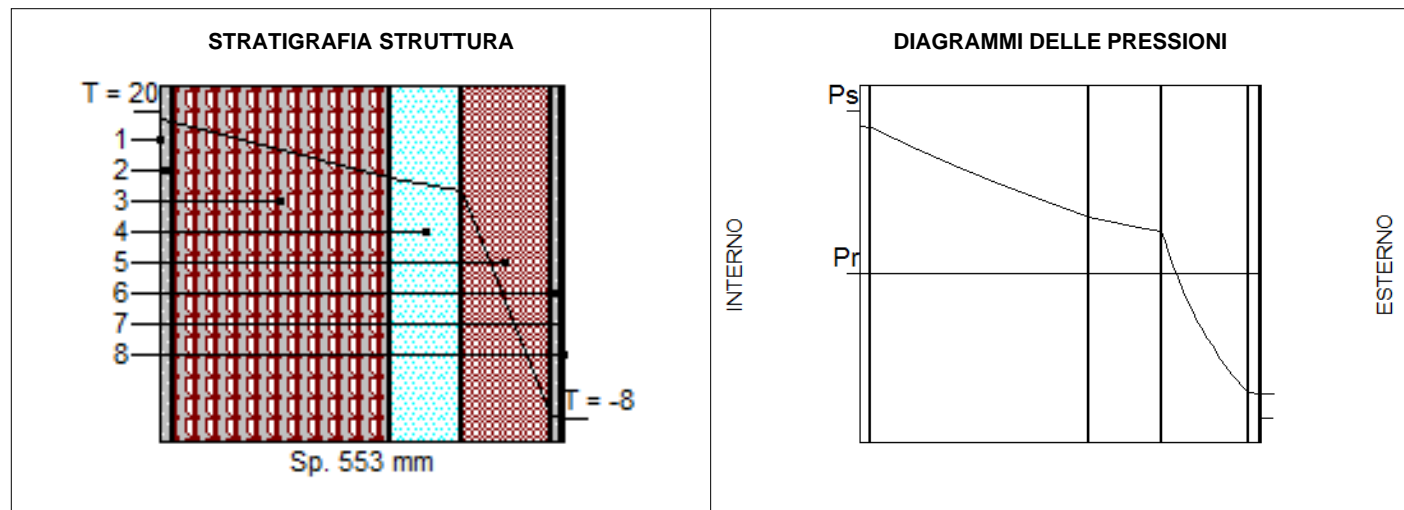
**CARATTERISTICHE TERMICHE E IGROMETRICHE DEI COMPONENTI OPACHI**

**Codice Struttura:** 02

**Descrizione Struttura:** Tamponamento realizzato in muratura e cappotto, mascherato dall'acciaio COR-TEN

N.	DESCRIZIONE STRATO (dall'interno all'esterno)	s [mm]	lambda [W/mK]	C [W/m <sup>2</sup> K]	M.S. [kg/m <sup>2</sup> ]	P<50*10 <sup>12</sup> [kg/msPa]	C.S. [J/kgK]	R [m <sup>2</sup> K/W]
1	Adduttanza Interna	0		7.700			0	0.130
2	Malta di calce o di calce e cemento.	15	0.900	60.000	27.00	8.500	1000	0.017
3	Blocco semipieno di laterizio (300*250*250) spessore 300	300		1.124	241.00	25.710	840	0.890
4	Strato d' aria verticale - spessore oltre 10 cm.	100	0.560	5.600	0.13	193.000	1008	0.179
5	Da rocce feldspatiche -pannelli rigidi- appl. interne - mv.80.	120	0.035	0.292	9.60	150.000	1030	3.429
6	Malta di calce o di calce e cemento.	15	0.900	60.000	27.00	8.500	1000	0.017
7	Acciaio inossidabile.	3	17.000	5 666.667	24.00	0.000	500	0.000
8	Adduttanza Esterna	0		25.000			0	0.040
<b>RESISTENZA = 4.701 m<sup>2</sup>K/W</b>						<b>TRASMITTANZA = 0.213 W/m<sup>2</sup>K</b>		
<b>SPESORE = 553 mm</b>		<b>CAPACITA' TERMICA AREICA (int) = 49.146 kJ/m<sup>2</sup>K</b>				<b>MASSA SUPERFICIALE = 302 kg/m<sup>2</sup></b>		
<b>TRASMITTANZA TERMICA PERIODICA = 0.02 W/m<sup>2</sup>K</b>		<b>FATTORE DI ATTENUAZIONE = 0.11</b>				<b>SFASAMENTO = 13.71 h</b>		

s = Spessore dello strato; lambda = Conduttività termica del materiale; C = Conduttanza unitaria; M.S. = Massa Superficiale; P<50\*10<sup>12</sup> = Permeabilità al vapore con umidità relativa fino al 50%; C.S. = Calore Specifico; R = Resistenza termica dei singoli strati; Resistenza - Trasmittanza = Valori di resistenza e trasmittanza reali; Massa Superficiale = Valore calcolato come disposto nell'Allegato A del D.Lgs.192/05 e s.m.i..



	Ti [°C]	Psi [Pa]	Pri [Pa]	URi [%]	Te [°C]	Pse [Pa]	Pre [Pa]	URe [%]
DIAGRAMMI DELLE PRESSIONI	20.0	2 337	1 168	50.0	-8.0	309	137	44.4

Ti = Temperatura interna; Psi = Pressione di saturazione interna; Pri = Pressione relativa interna; URi = Umidità relativa interna; Te = Temperatura esterna; Pse = Pressione di saturazione esterna; Pre = Pressione relativa esterna; URe = Umidità relativa esterna.

**CARATTERISTICHE TERMICHE E IGROMETRICHE DEI COMPONENTI OPACHI**

**Codice Struttura:** 02

**Descrizione Struttura:** Tamponamento realizzato in muratura e cappotto, mascherato dall'acciaio COR-TEN

<b>VERIFICA IGROMETRICA</b>												
	gen	feb	mar	apr	mag	giu	lug	ago	set	ott	nov	dic
URcf1	82.60	79.10	61.00	61.30	67.40	69.00	64.80	70.20	71.60	80.70	85.90	85.70
Tcf1	-0.30	2.50	7.50	12.00	16.00	20.40	22.60	21.90	18.10	11.90	6.10	1.30
URcf2	65.00	65.00	65.00	65.00	65.00	65.00	65.00	65.00	65.00	65.00	65.00	65.00
Tcf2	20.00	20.00	20.00	20.00	20.00	20.00	20.00	20.00	20.00	20.00	20.00	20.00
<b>Verifica Interstiziale</b>	VERIFICATA			La struttura, pur essendo soggetta a fenomeni di condensa interstiziale, risulta verificata in quanto la quantità stagionale di condensato, pari a 0.6024 kg/m <sup>2</sup> , evapora durante la stagione estiva. Il mese in cui si raggiunge il massimo accumulo di condensa è Aprile.								
<b>Verifica Superficiale</b>	VERIFICATA			Valore massimo ammissibile di U = 0.4509 W/m <sup>2</sup> K (mese critico: Gennaio).								
La verifica igrometrica è stata eseguita secondo UNI EN ISO 13788.												
cf1 = Esterno												
cf2 = Locale riscaldato												

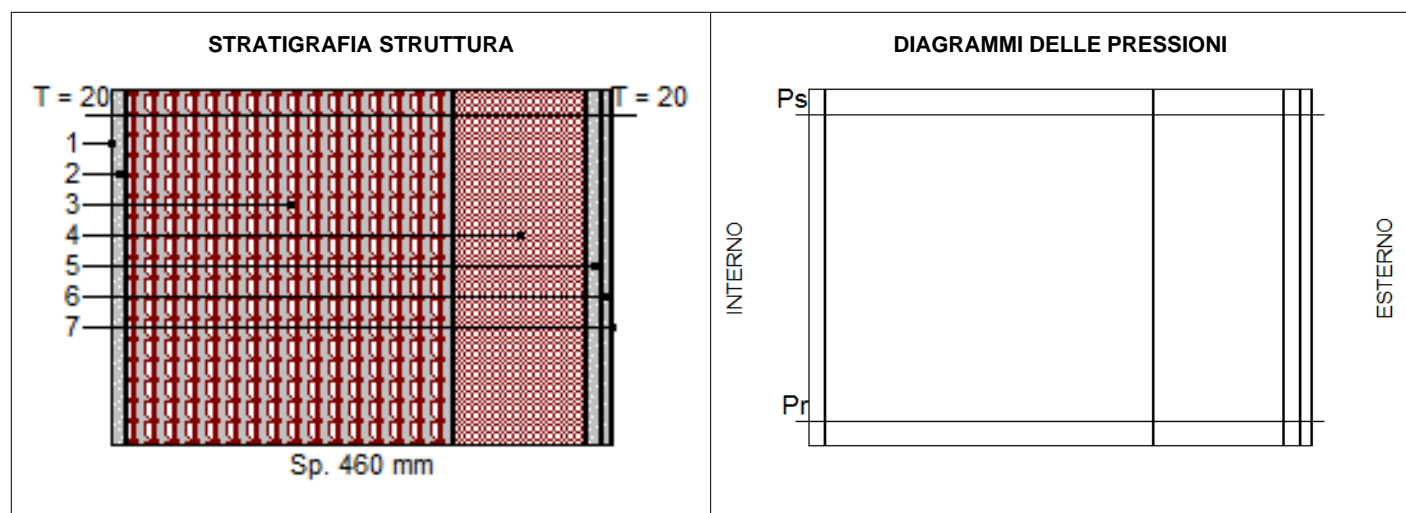
**CARATTERISTICHE TERMICHE E IGROMETRICHE DEI COMPONENTI OPACHI**

**Codice Struttura:** 01  
**Descrizione Struttura:** Tamponamento realizzato in muratura e cappotto perimetrale

N.	DESCRIZIONE STRATO (dall'interno all'esterno)	s [mm]	lambda [W/mK]	C [W/m²K]	M.S. [kg/m²]	P<50*10 <sup>12</sup> [kg/msPa]	C.S. [J/kgK]	R [m²K/W]
1	Adduttanza Interna	0		7.700			0	0.130
2	Malta di calce o di calce e cemento.	15	0.900	60.000	27.00	8.500	1000	0.017
3	Blocco semipieno di laterizio (300*250*250) spessore 300	300		1.124	241.00	25.710	840	0.890
4	Da rocce feldspatiche -pannelli rigidi- appl. interne - mv.80.	120	0.035	0.292	9.60	150.000	1030	3.429
5	Malta di calce o di calce e cemento.	15	0.900	60.000	27.00	8.500	1000	0.017
6	Intonaco di calce e gesso.	10	0.700	70.000	14.00	18.000	1000	0.014
7	Adduttanza Esterna	0		7.700			0	0.130

RESISTENZA = 4.626 m²K/W				TRASMITTANZA = 0.216 W/m²K				
SPESSORE = 460 mm		CAPACITA' TERMICA AREICA (int) = 49.069 kJ/m²K			MASSA SUPERFICIALE = 278 kg/m²			
TRASMITTANZA TERMICA PERIODICA = 0.02 W/m²K			FATTORE DI ATTENUAZIONE = 0.10			SFASAMENTO = 14.67 h		

s = Spessore dello strato; lambda = Conduttività termica del materiale; C = Conduttanza unitaria; M.S. = Massa Superficiale; P<50\*10<sup>12</sup> = Permeabilità al vapore con umidità relativa fino al 50%; C.S. = Calore Specifico; R = Resistenza termica dei singoli strati; Resistenza - Trasmissione = Valori di resistenza e trasmissione reali; Massa Superficiale = Valore calcolato come disposto nell'Allegato A del D.Lgs.192/05 e s.m.i..



	Ti [°C]	Psi [Pa]	Pri [Pa]	URi [%]	Te [°C]	Pse [Pa]	Pre [Pa]	URe [%]
DIAGRAMMI DELLE PRESSIONI	20.0	2 337	1 168	50.0	20.0	2 337	1 168	50.0

Ti = Temperatura interna; Psi = Pressione di saturazione interna; Pri = Pressione relativa interna; URi = Umidità relativa interna; Te = Temperatura esterna; Pse = Pressione di saturazione esterna; Pre = Pressione relativa esterna; URe = Umidità relativa esterna.

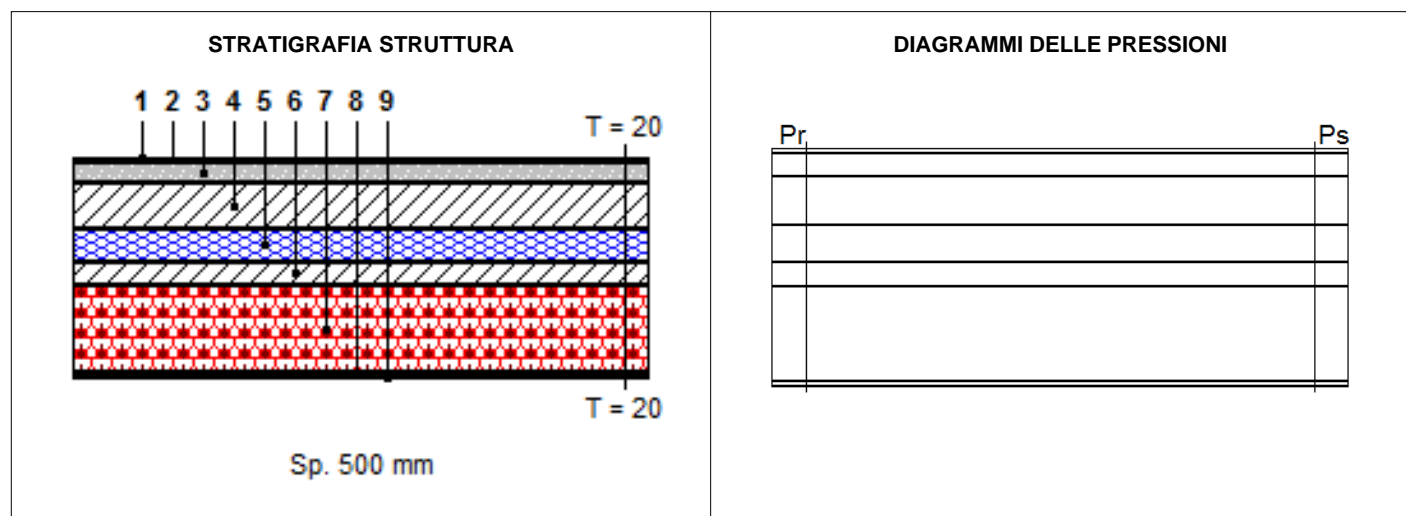


**CARATTERISTICHE TERMICHE E IGROMETRICHE DEI COMPONENTI OPACHI**

**Codice Struttura:** SL.02.002  
**Descrizione Struttura:** Solaio di calpestio, isolato all'estradosso.

N.	DESCRIZIONE STRATO (da superiore a inferiore)	s [mm]	lambda [W/mK]	C [W/m²K]	M.S. [kg/m²]	P<50*10 <sup>12</sup> [kg/msPa]	C.S. [J/kgK]	R [m²K/W]
1	Adduttanza Superiore	0		10.000			0	0.100
2	Piastrelle.	10	1.000	100.000	23.00	0.940	840	0.010
3	Malta di cemento.	50	1.400	28.000	100.00	8.500	1000	0.036
4	CLS di argille espanse - a struttura aperta - per sottofondi - mv. 600.	100	0.176	1.760	60.00	32.400	1000	0.568
5	Polistirene espanso estruso (senza pelle) - mv.30	80	0.037	0.462	2.40	2.080	1200	2.162
6	CLS di aggregati naturali - a struttura chiusa - pareti protette - mv.2400.	50	1.909	38.180	120.00	1.300	1000	0.026
7	Blocco da solaio di laterizio (495*160*200) spessore 200	200		3.125	277.00	18.000	840	0.320
8	Malta di calce o di calce e cemento.	10	0.900	90.000	18.00	8.500	1000	0.011
9	Adduttanza Inferiore	0		10.000			0	0.100
RESISTENZA = 3.333 m²K/W		CAPACITA' TERMICA AREICA = 65.122 kJ/m²K				TRASMITTANZA = 0.300 W/m²K		
SPESSORE = 500 mm		FATTORE DI ATTENUAZIONE = 0.05				MASSA SUPERFICIALE = 582 kg/m²		
TRASMITTANZA TERMICA PERIODICA = 0.02 W/m²K						SFASAMENTO = 17.12 h		

s = Spessore dello strato; lambda = Conduttività termica del materiale; C = Conduttanza unitaria; M.S. = Massa Superficiale; P<50\*10<sup>12</sup> = Permeabilità al vapore con umidità relativa fino al 50%; C.S. = Calore Specifico; R = Resistenza termica dei singoli strati; Resistenza - Trasmittanza = Valori di resistenza e trasmittanza reali; Massa Superficiale = Valore calcolato come disposto nell'Allegato A del D.Lgs.192/05 e s.m.i..



	Ts [°C]	Pss [Pa]	Prs [Pa]	URs [%]	Ti [°C]	Psi [Pa]	Pri [Pa]	URi [%]
DIAGRAMMI DELLE PRESSIONI	20.0	2 337	1 168	50.0	20.0	2 337	1 168	50.0

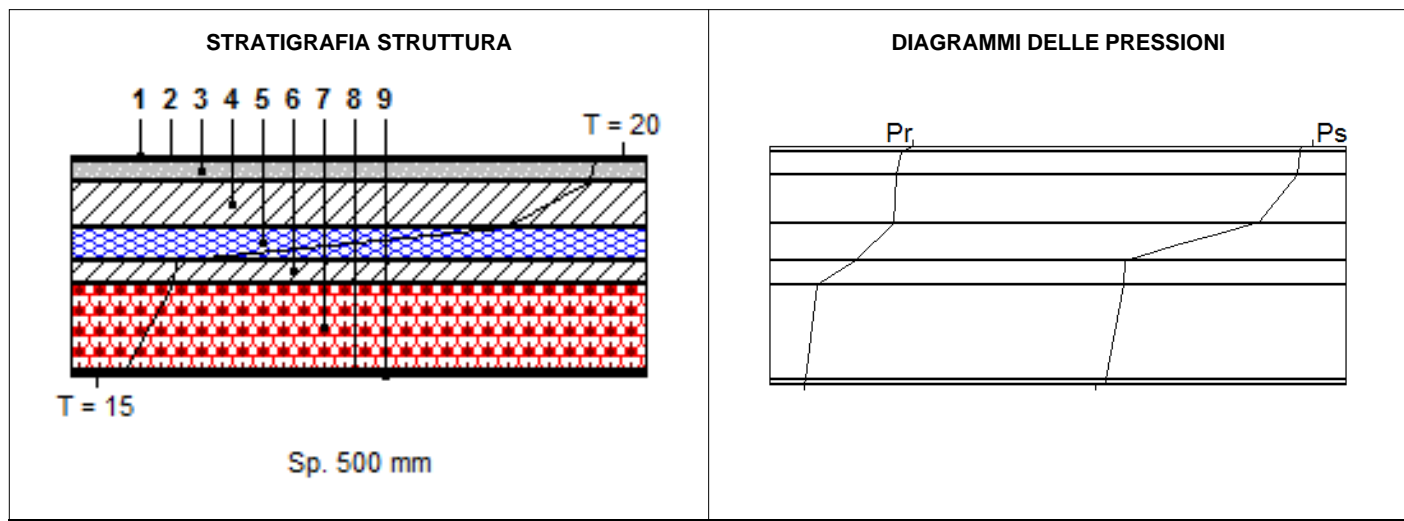
Ts = Temperatura superiore; Pss = Pressione di saturazione superiore; Prs = Pressione relativa superiore; URs = Umidità superiore; Ti = Temperatura inferiore; Psi = Pressione di saturazione inferiore; Pri = Pressione relativa inferiore; URi = Umidità inferiore.

**CARATTERISTICHE TERMICHE E IGROMETRICHE DEI COMPONENTI OPACHI**

**Codice Struttura:** SL.02.002  
**Descrizione Struttura:** Solaio di calpestio, isolato all'estradosso.

N.	DESCRIZIONE STRATO (da superiore a inferiore)	s [mm]	lambda [W/mK]	C [W/m²K]	M.S. [kg/m²]	P<50*10 <sup>12</sup> [kg/msPa]	C.S. [J/kgK]	R [m²K/W]	
1	Adduttanza Superiore	0		5.900			0	0.169	
2	Piastrelle.	10	1.000	100.000	23.00	0.940	840	0.010	
3	Malta di cemento.	50	1.400	28.000	100.00	8.500	1000	0.036	
4	CLS di argille espanse - a struttura aperta - per sottofondi - mv. 600.	100	0.176	1.760	60.00	32.400	1000	0.568	
5	Polistirene espanso estruso (senza pelle) - mv.30	80	0.037	0.462	2.40	2.080	1200	2.162	
6	CLS di aggregati naturali - a struttura chiusa - pareti protette - mv.2400.	50	1.909	38.180	120.00	1.300	1000	0.026	
7	Blocco da solaio di laterizio (495*160*200) spessore 200	200		3.125	277.00	18.000	840	0.320	
8	Malta di calce o di calce e cemento.	10	0.900	90.000	18.00	8.500	1000	0.011	
9	Adduttanza Inferiore	0		5.900			0	0.169	
RESISTENZA = 3.472 m²K/W		TRASMITTANZA = 0.288 W/m²K							
SPESSORE = 500 mm		CAPACITA' TERMICA AREICA = 49.999 kJ/m²K				MASSA SUPERFICIALE = 582 kg/m²			
TRASMITTANZA TERMICA PERIODICA = 0.01 W/m²K		FATTORE DI ATTENUAZIONE = 0.03				SFASAMENTO = 18.23 h			

s = Spessore dello strato; lambda = Conduttività termica del materiale; C = Conduttanza unitaria; M.S. = Massa Superficiale; P<50\*10<sup>12</sup> = Permeabilità al vapore con umidità relativa fino al 50%; C.S. = Calore Specifico; R = Resistenza termica dei singoli strati; Resistenza - Trasmittanza = Valori di resistenza e trasmittanza reali; Massa Superficiale = Valore calcolato come disposto nell'Allegato A del D.Lgs.192/05 e s.m.i..



	Ts [°C]	Pss [Pa]	Prs [Pa]	URs [%]	Ti [°C]	Psi [Pa]	Pri [Pa]	URi [%]
DIAGRAMMI DELLE PRESSIONI	20.0	2 337	1 168	50.0	15.0	1 704	852	50.0

Ts = Temperatura superiore; Pss = Pressione di saturazione superiore; Prs = Pressione relativa superiore; URs = Umidità superiore; Ti = Temperatura inferiore; Psi = Pressione di saturazione inferiore; Pri = Pressione relativa inferiore; URi = Umidità inferiore.

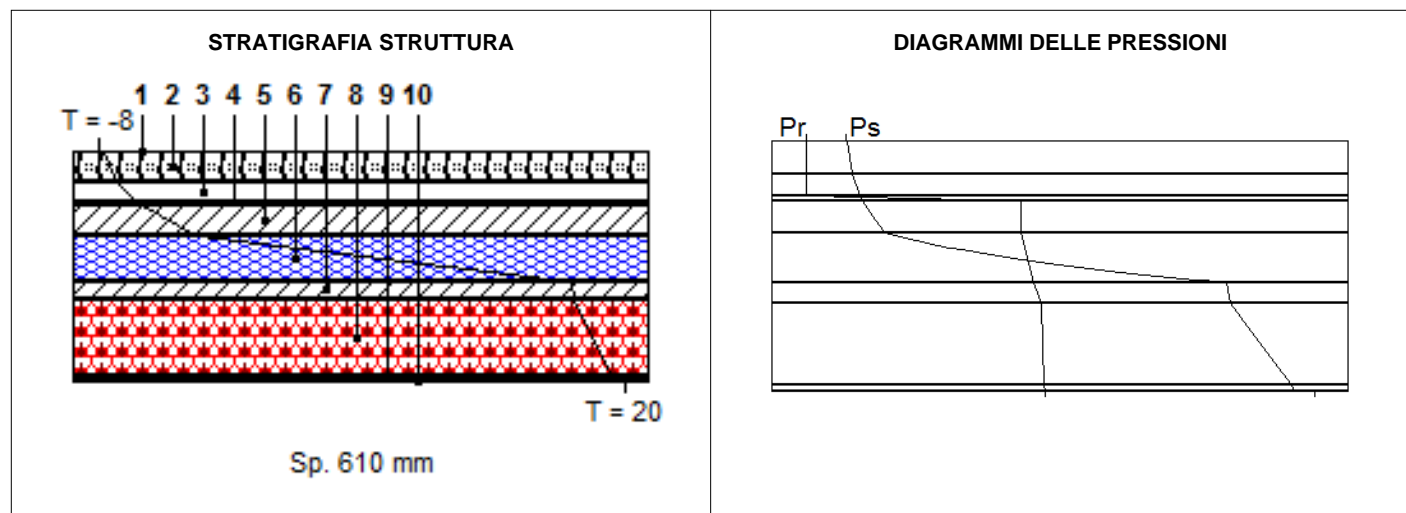
**CARATTERISTICHE TERMICHE E IGROMETRICHE DEI COMPONENTI OPACHI**

**Codice Struttura:** 03  
**Descrizione Struttura:** Solaio di copertura - tetto verde

N.	DESCRIZIONE STRATO (da superiore a inferiore)	s [mm]	lambda [W/mK]	C [W/m²K]	M.S. [kg/m²]	P<50*10 <sup>12</sup> [kg/msPa]	C.S. [J/kgK]	R [m²K/W]
1	Adduttanza Superiore	0		25.000			0	0.040
2	Ciottoli e pietre frantumate.	80	0.700	8.750	120.00	37.500	840	0.114
3	Strato d' aria orizzontale ( flusso asc. ) - spessore tra 2,5 cm e 10 cm.	55	0.310	5.636	0.07	193.000	1008	0.177
4	Fogli di materiale sintetico.	10	0.230	23.000	11.00	0.010	900	0.043
5	CLS di argille espanse - a struttura aperta - per sottofondi - mv. 600.	80	0.176	2.200	48.00	32.400	1000	0.455
6	Polistirene espanso estruso (senza pelle) - mv.30	120	0.037	0.308	3.60	2.080	1200	3.243
7	CLS di aggregati naturali - a struttura chiusa - pareti protette - mv.2400.	50	1.909	38.180	120.00	1.300	1000	0.026
8	Blocco da solaio di laterizio (495*160*200) spessore 200	200		3.125	277.00	18.000	840	0.320
9	Malta di calce o di calce e cemento.	15	0.900	60.000	27.00	8.500	1000	0.017
10	Adduttanza Inferiore	0		10.000			0	0.100

<b>RESISTENZA = 4.536 m²K/W</b>	<b>TRASMITTANZA = 0.220 W/m²K</b>
<b>SPESSORE = 610 mm</b>	<b>CAPACITA' TERMICA AREICA = 66.690 kJ/m²K</b>
<b>TRASMITTANZA TERMICA PERIODICA = 0.01 W/m²K</b>	<b>MASSA SUPERFICIALE = 580 kg/m²</b>
<b>FATTORE DI ATTENUAZIONE = 0.05</b>	<b>SFASAMENTO = 17.90 h</b>

s = Spessore dello strato; lambda = Conduttività termica del materiale; C = Conduttanza unitaria; M.S. = Massa Superficiale; P<50\*10<sup>12</sup> = Permeabilità al vapore con umidità relativa fino al 50%; C.S. = Calore Specifico; R = Resistenza termica dei singoli strati; Resistenza - Trasmittanza = Valori di resistenza e trasmittanza reali; Massa Superficiale = Valore calcolato come disposto nell'Allegato A del D.Lgs.192/05 e s.m.i..



	Ts [°C]	Pss [Pa]	Prs [Pa]	URs [%]	Ti [°C]	Psi [Pa]	Pri [Pa]	URi [%]
DIAGRAMMI DELLE PRESSIONI	-8.0	309	137	44.4	20.0	2 337	1 168	50.0

Ts = Temperatura superiore; Pss = Pressione di saturazione superiore; Prs = Pressione relativa superiore; URs = Umidità superiore; Ti = Temperatura inferiore; Psi = Pressione di saturazione inferiore; Pri = Pressione relativa inferiore; URi = Umidità inferiore.

**CARATTERISTICHE TERMICHE E IGROMETRICHE DEI COMPONENTI OPACHI**

**Codice Struttura:** 03  
**Descrizione Struttura:** Solaio di copertura - tetto verde

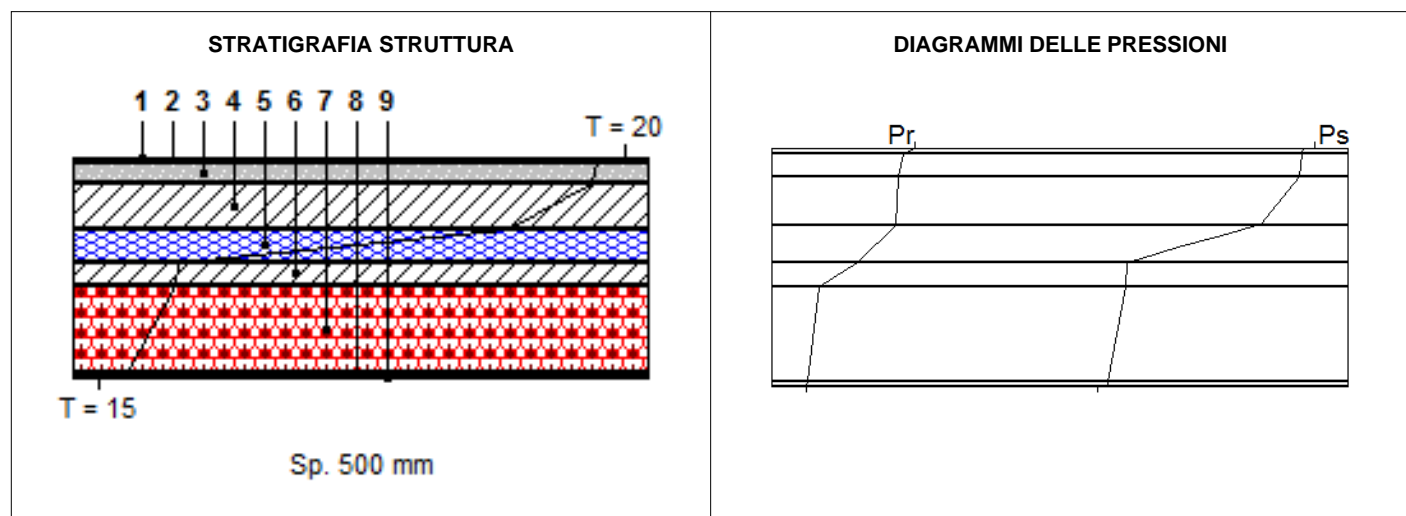
<b>VERIFICA IGROMETRICA</b>												
	gen	feb	mar	apr	mag	giu	lug	ago	set	ott	nov	dic
URcf1	82.60	79.10	61.00	61.30	67.40	69.00	64.80	70.20	71.60	80.70	85.90	85.70
Tcf1	-0.30	2.50	7.50	12.00	16.00	20.40	22.60	21.90	18.10	11.90	6.10	1.30
URcf2	65.00	65.00	65.00	65.00	65.00	65.00	65.00	65.00	65.00	65.00	65.00	65.00
Tcf2	20.00	20.00	20.00	20.00	20.00	20.00	20.00	20.00	20.00	20.00	20.00	20.00
<b>Verifica Interstiziale</b>	VERIFICATA		La struttura, pur essendo soggetta a fenomeni di condensa interstiziale, risulta verificata in quanto la quantità stagionale di condensato, pari a 0.0729 kg/m <sup>2</sup> , evapora durante la stagione estiva. Il mese in cui si raggiunge il massimo accumulo di condensa è Marzo.									
<b>Verifica Superficiale</b>	VERIFICATA		Valore massimo ammissibile di U = 0.4509 W/m <sup>2</sup> K (mese critico: Gennaio).									
La verifica igrometrica è stata eseguita secondo UNI EN ISO 13788.												
cf1 = Esterno												
cf2 = Locale riscaldato												

**CARATTERISTICHE TERMICHE E IGROMETRICHE DEI COMPONENTI OPACHI**

**Codice Struttura:** SL.02.002  
**Descrizione Struttura:** Solaio di calpestio, isolato all'estradosso.

N.	DESCRIZIONE STRATO (da superiore a inferiore)	s [mm]	lambda [W/mK]	C [W/m²K]	M.S. [kg/m²]	P<50*10 <sup>12</sup> [kg/msPa]	C.S. [J/kgK]	R [m²K/W]
1	Adduttanza Superiore	0		5.900			0	0.169
2	Piastrelle.	10	1.000	100.000	23.00	0.940	840	0.010
3	Malta di cemento.	50	1.400	28.000	100.00	8.500	1000	0.036
4	CLS di argille espanse - a struttura aperta - per sottofondi - mv. 600.	100	0.176	1.760	60.00	32.400	1000	0.568
5	Polistirene espanso estruso (senza pelle) - mv.30	80	0.037	0.462	2.40	2.080	1200	2.162
6	CLS di aggregati naturali - a struttura chiusa - pareti protette - mv.2400.	50	1.909	38.180	120.00	1.300	1000	0.026
7	Blocco da solaio di laterizio (495*160*200) spessore 200	200		3.125	277.00	18.000	840	0.320
8	Malta di calce o di calce e cemento.	10	0.900	90.000	18.00	8.500	1000	0.011
9	Adduttanza Inferiore	0		5.900			0	0.169
RESISTENZA = 3.472 m²K/W						TRASMITTANZA = 0.288 W/m²K		
SPESSORE = 500 mm		CAPACITA' TERMICA AREICA = 61.417 kJ/m²K				MASSA SUPERFICIALE = 582 kg/m²		
TRASMITTANZA TERMICA PERIODICA = 0.01 W/m²K		FATTORE DI ATTENUAZIONE = 0.03				SFASAMENTO = 18.23 h		

s = Spessore dello strato; lambda = Conduttività termica del materiale; C = Conduttanza unitaria; M.S. = Massa Superficiale; P<50\*10<sup>12</sup> = Permeabilità al vapore con umidità relativa fino al 50%; C.S. = Calore Specifico; R = Resistenza termica dei singoli strati; Resistenza - Trasmittanza = Valori di resistenza e trasmittanza reali; Massa Superficiale = Valore calcolato come disposto nell'Allegato A del D.Lgs.192/05 e s.m.i..



	Ts [°C]	Pss [Pa]	Prs [Pa]	URs [%]	Ti [°C]	Psi [Pa]	Pri [Pa]	URi [%]
DIAGRAMMI DELLE PRESSIONI	20.0	2 337	1 168	50.0	15.0	1 704	852	50.0

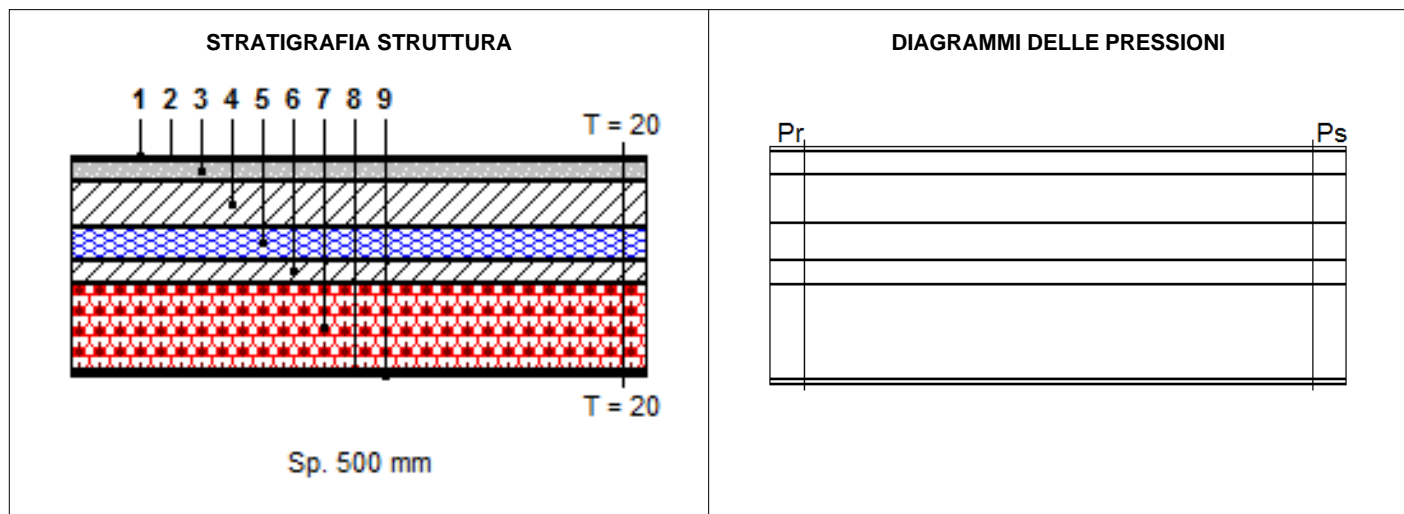
Ts = Temperatura superiore; Pss = Pressione di saturazione superiore; Prs = Pressione relativa superiore; URs = Umidità superiore; Ti = Temperatura inferiore; Psi = Pressione di saturazione inferiore; Pri = Pressione relativa inferiore; URi = Umidità inferiore.

**CARATTERISTICHE TERMICHE E IGROMETRICHE DEI COMPONENTI OPACHI**

**Codice Struttura:** SL.02.002  
**Descrizione Struttura:** Solaio di calpestio, isolato all'estradosso.

N.	DESCRIZIONE STRATO (da superiore a inferiore)	s [mm]	lambda [W/mK]	C [W/m²K]	M.S. [kg/m²]	P<50*10 <sup>12</sup> [kg/msPa]	C.S. [J/kgK]	R [m²K/W]
1	Adduttanza Superiore	0		5.900			0	0.169
2	Piastrelle.	10	1.000	100.000	23.00	0.940	840	0.010
3	Malta di cemento.	50	1.400	28.000	100.00	8.500	1000	0.036
4	CLS di argille espanse - a struttura aperta - per sottofondi - mv. 600.	100	0.176	1.760	60.00	32.400	1000	0.568
5	Polistirene espanso estruso (senza pelle) - mv.30	80	0.037	0.462	2.40	2.080	1200	2.162
6	CLS di aggregati naturali - a struttura chiusa - pareti protette - mv.2400.	50	1.909	38.180	120.00	1.300	1000	0.026
7	Blocco da solaio di laterizio (495*160*200) spessore 200	200		3.125	277.00	18.000	840	0.320
8	Malta di calce o di calce e cemento.	10	0.900	90.000	18.00	8.500	1000	0.011
9	Adduttanza Inferiore	0		5.900			0	0.169
RESISTENZA = 3.472 m²K/W						TRASMITTANZA = 0.288 W/m²K		
SPESSORE = 500 mm		CAPACITA' TERMICA AREICA = 61.417 kJ/m²K				MASSA SUPERFICIALE = 582 kg/m²		
TRASMITTANZA TERMICA PERIODICA = 0.01 W/m²K		FATTORE DI ATTENUAZIONE = 0.03				SFASAMENTO = 18.23 h		

s = Spessore dello strato; lambda = Conduttività termica del materiale; C = Conduttanza unitaria; M.S. = Massa Superficiale; P<50\*10<sup>12</sup> = Permeabilità al vapore con umidità relativa fino al 50%; C.S. = Calore Specifico; R = Resistenza termica dei singoli strati; Resistenza - Trasmittanza = Valori di resistenza e trasmittanza reali; Massa Superficiale = Valore calcolato come disposto nell'Allegato A del D.Lgs.192/05 e s.m.i..



	Ts [°C]	Pss [Pa]	Prs [Pa]	URs [%]	Ti [°C]	Psi [Pa]	Pri [Pa]	URi [%]
DIAGRAMMI DELLE PRESSIONI	20.0	2 337	1 168	50.0	20.0	2 337	1 168	50.0

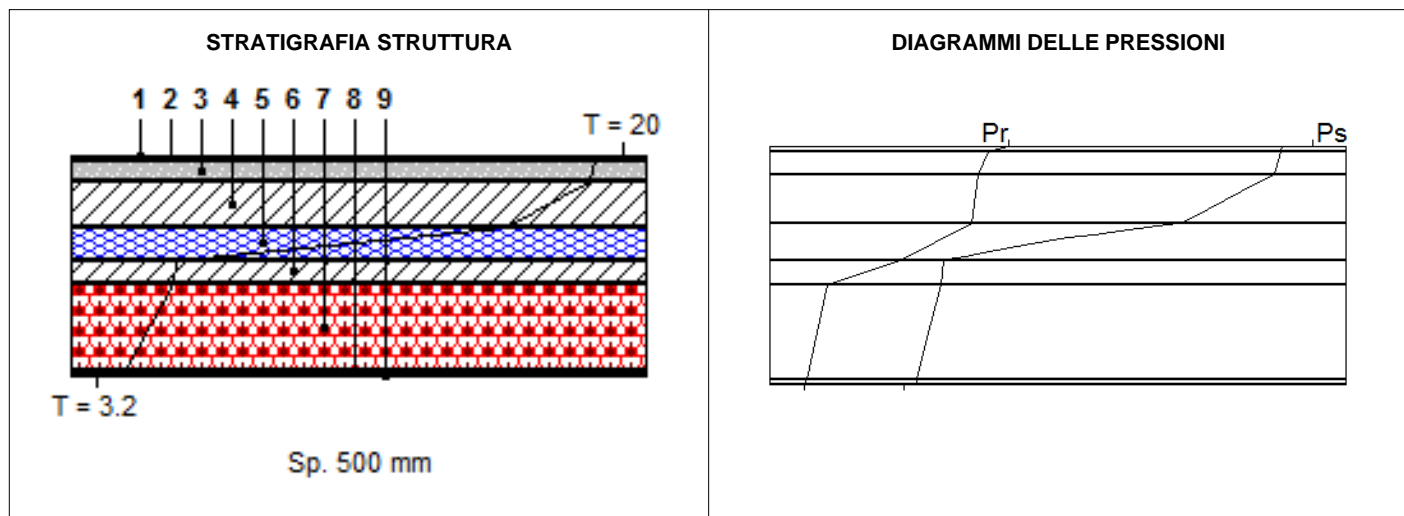
Ts = Temperatura superiore; Pss = Pressione di saturazione superiore; Prs = Pressione relativa superiore; URs = Umidità superiore; Ti = Temperatura inferiore; Psi = Pressione di saturazione inferiore; Pri = Pressione relativa inferiore; URi = Umidità inferiore.

**CARATTERISTICHE TERMICHE E IGROMETRICHE DEI COMPONENTI OPACHI**

**Codice Struttura:** SL.02.002  
**Descrizione Struttura:** Solaio di calpestio, isolato all'estradosso.

N.	DESCRIZIONE STRATO (da superiore a inferiore)	s [mm]	lambda [W/mK]	C [W/m²K]	M.S. [kg/m²]	P<50*10 <sup>12</sup> [kg/msPa]	C.S. [J/kgK]	R [m²K/W]
1	Adduttanza Superiore	0		5.900			0	0.169
2	Piastrelle.	10	1.000	100.000	23.00	0.940	840	0.010
3	Malta di cemento.	50	1.400	28.000	100.00	8.500	1000	0.036
4	CLS di argille espanse - a struttura aperta - per sottofondi - mv. 600.	100	0.176	1.760	60.00	32.400	1000	0.568
5	Polistirene espanso estruso (senza pelle) - mv.30	80	0.037	0.462	2.40	2.080	1200	2.162
6	CLS di aggregati naturali - a struttura chiusa - pareti protette - mv.2400.	50	1.909	38.180	120.00	1.300	1000	0.026
7	Blocco da solaio di laterizio (495*160*200) spessore 200	200		3.125	277.00	18.000	840	0.320
8	Malta di calce o di calce e cemento.	10	0.900	90.000	18.00	8.500	1000	0.011
9	Adduttanza Inferiore	0		5.900			0	0.169
RESISTENZA = 3.472 m²K/W						TRASMITTANZA = 0.288 W/m²K		
SPESSORE = 500 mm		CAPACITA' TERMICA AREICA = 61.417 kJ/m²K				MASSA SUPERFICIALE = 582 kg/m²		
TRASMITTANZA TERMICA PERIODICA = 0.01 W/m²K		FATTORE DI ATTENUAZIONE = 0.03				SFASAMENTO = 18.23 h		

s = Spessore dello strato; lambda = Conduttività termica del materiale; C = Conduttanza unitaria; M.S. = Massa Superficiale; P<50\*10<sup>12</sup> = Permeabilità al vapore con umidità relativa fino al 50%; C.S. = Calore Specifico; R = Resistenza termica dei singoli strati; Resistenza - Trasmittanza = Valori di resistenza e trasmittanza reali; Massa Superficiale = Valore calcolato come disposto nell'Allegato A del D.Lgs.192/05 e s.m.i..



	Ts [°C]	Pss [Pa]	Prs [Pa]	URs [%]	Ti [°C]	Psi [Pa]	Pri [Pa]	URi [%]
DIAGRAMMI DELLE PRESSIONI	20.0	2 337	1 168	50.0	3.2	768	384	50.0

Ts = Temperatura superiore; Pss = Pressione di saturazione superiore; Prs = Pressione relativa superiore; URs = Umidità superiore; Ti = Temperatura inferiore; Psi = Pressione di saturazione inferiore; Pri = Pressione relativa inferiore; URi = Umidità inferiore.

**CARATTERISTICHE TERMICHE E IGROMETRICHE DEI COMPONENTI OPACHI**

**Codice Struttura:** SL.02.002  
**Descrizione Struttura:** Solaio di calpestio, isolato all'estradosso.

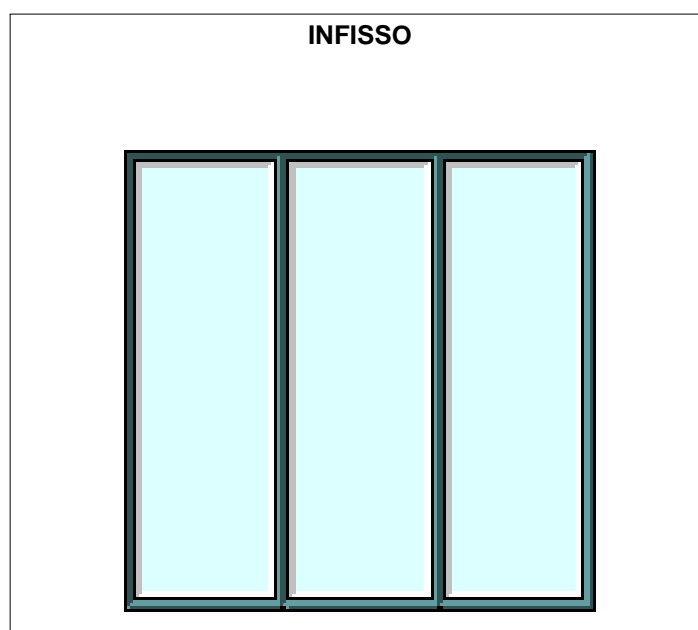
<b>VERIFICA IGROMETRICA</b>												
	gen	feb	mar	apr	mag	giu	lug	ago	set	ott	nov	dic
URcf1	65.00	65.00	65.00	65.00	65.00	65.00	65.00	65.00	65.00	65.00	65.00	65.00
Tcf1	20.00	20.00	20.00	20.00	20.00	20.00	20.00	20.00	20.00	20.00	20.00	20.00
URcf2	50.00	50.00	50.00	50.00	50.00	50.00	50.00	50.00	50.00	50.00	50.00	50.00
Tcf2	20.00	20.00	20.00	20.00	20.00	20.00	20.00	20.00	20.00	20.00	20.00	20.00
<b>Verifica Interstiziale</b>	VERIFICATA		La struttura non è soggetta a fenomeni di condensa interstiziale.									
<b>Verifica Superficiale</b>	VERIFICATA		Valore massimo ammissibile di U = Sempre verificato.									
La verifica igrometrica è stata eseguita secondo UNI EN ISO 13788.												
cf1 = Locale riscaldato												
cf2 = Vano tecnico												



**CARATTERISTICHE TERMICHE DEI COMPONENTI FINESTRATI**

**Codice Struttura:** WN.02.008  
**Descrizione Struttura:** Serramento in alluminio a taglio termico  
**Dimensioni:** L = 3.26 m; H = 1.58 m

SERRAMENTO SINGOLO								
DESCRIZIONE	Ag [m <sup>2</sup> ]	Af [m <sup>2</sup> ]	Lg [m]	Ug [W/m <sup>2</sup> K]	Uf [W/m <sup>2</sup> K]	kl [W/mK]	Uw [W/m <sup>2</sup> K]	Fg [-]
INFISSO	4.650	0.501	15.200	1.201	4.350	0.080	1.743	0.67
Ponte Termico Infisso-Parete: nessuno = 0 [W/mK]								
Fonte - Uf: da Normativa; Ug: da Normativa								
Ag = Area vetro; Af = Area telaio; Lg = Lunghezza perimetro superficie vetrata; Ug = Trasmittanza termica superficie vetrata; Uf = Trasmittanza termica telaio; kl = Trasmittanza lineica distanziatore (nulla se singolo vetro); Uw = Trasmittanza termica totale serramento; Fg = Trasmittanza di energia solare totale per incidenza normale.								

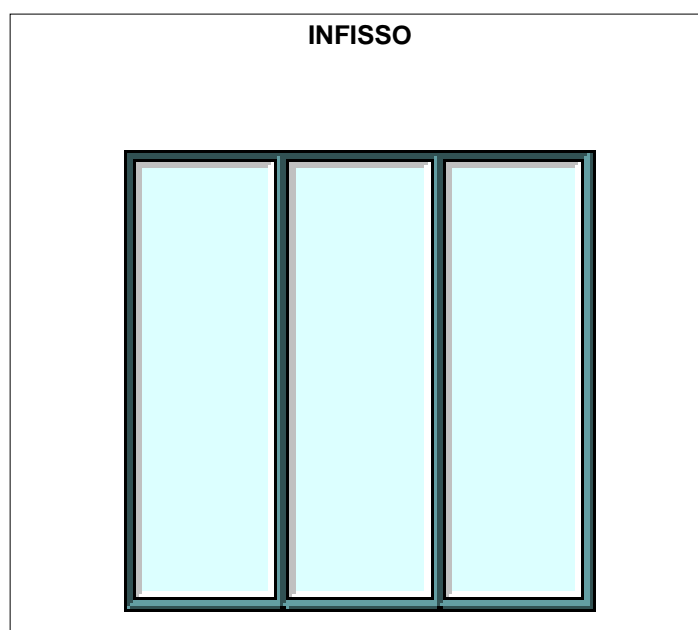


COEFFICIENTE RIDUZIONE AREA TELAIO	0.0972
RESISTENZA UNITARIA SUPERFICIALE INTERNA	0.130 m <sup>2</sup> K/W
RESISTENZA UNITARIA SUPERFICIALE ESTERNA	0.040 m <sup>2</sup> K/W
CONDUTTANZA UNITARIA SUPERFICIALE INTERNA	7.700 W/m <sup>2</sup> K
CONDUTTANZA UNITARIA SUPERFICIALE ESTERNA	25.000 W/m <sup>2</sup> K
<b>RESISTENZA TERMICA TOTALE</b>	<b>0.574 m<sup>2</sup>K/W</b>
<b>TRASMITTANZA TOTALE</b>	<b>1.743 W/m<sup>2</sup>K</b>
<b>TRASMITTANZA VETRO TOTALE</b>	<b>1.201 W/m<sup>2</sup>K</b>

**CARATTERISTICHE TERMICHE DEI COMPONENTI FINESTRATI**

**Codice Struttura:** WN.02.008  
**Descrizione Struttura:** Serramento in alluminio a taglio termico  
**Dimensioni:** L = 2.20 m; H = 1.58 m

SERRAMENTO SINGOLO								
DESCRIZIONE	Ag [m <sup>2</sup> ]	Af [m <sup>2</sup> ]	Lg [m]	Ug [W/m <sup>2</sup> K]	Uf [W/m <sup>2</sup> K]	kl [W/mK]	Uw [W/m <sup>2</sup> K]	Fg [-]
INFISSO	3.060	0.416	13.080	1.201	4.350	0.080	1.879	0.67
Ponte Termico Infisso-Parete: nessuno = 0 [W/mK]								
Fonte - Uf: da Normativa; Ug: da Normativa								
Ag = Area vetro; Af = Area telaio; Lg = Lunghezza perimetro superficie vetrata; Ug = Trasmittanza termica superficie vetrata; Uf = Trasmittanza termica telaio; kl = Trasmittanza lineica distanziatore (nulla se singolo vetro); Uw = Trasmittanza termica totale serramento; Fg = Trasmittanza di energia solare totale per incidenza normale.								

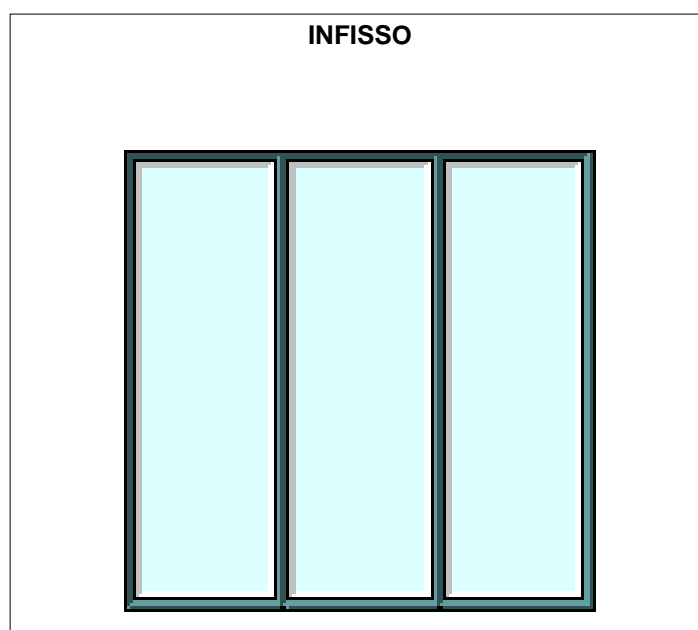


COEFFICIENTE RIDUZIONE AREA TELAIO	0.1197
RESISTENZA UNITARIA SUPERFICIALE INTERNA	0.130 m <sup>2</sup> K/W
RESISTENZA UNITARIA SUPERFICIALE ESTERNA	0.040 m <sup>2</sup> K/W
CONDUTTANZA UNITARIA SUPERFICIALE INTERNA	7.700 W/m <sup>2</sup> K
CONDUTTANZA UNITARIA SUPERFICIALE ESTERNA	25.000 W/m <sup>2</sup> K
<b>RESISTENZA TERMICA TOTALE</b>	<b>0.532 m<sup>2</sup>K/W</b>
<b>TRASMITTANZA TOTALE</b>	<b>1.879 W/m<sup>2</sup>K</b>
<b>TRASMITTANZA VETRO TOTALE</b>	<b>1.201 W/m<sup>2</sup>K</b>

**CARATTERISTICHE TERMICHE DEI COMPONENTI FINESTRATI**

**Codice Struttura:** WN.02.008  
**Descrizione Struttura:** Serramento in alluminio a taglio termico  
**Dimensioni:** L = 3.98 m; H = 1.58 m

SERRAMENTO SINGOLO								
DESCRIZIONE	Ag [m <sup>2</sup> ]	Af [m <sup>2</sup> ]	Lg [m]	Ug [W/m <sup>2</sup> K]	Uf [W/m <sup>2</sup> K]	kl [W/mK]	Uw [W/m <sup>2</sup> K]	Fg [-]
INFISSO	5.730	0.558	16.640	1.201	4.350	0.080	1.692	0.67
Ponte Termico Infisso-Parete: nessuno = 0 [W/mK]								
Fonte - Uf: da Normativa; Ug: da Normativa								
Ag = Area vetro; Af = Area telaio; Lg = Lunghezza perimetro superficie vetrata; Ug = Trasmittanza termica superficie vetrata; Uf = Trasmittanza termica telaio; kl = Trasmittanza lineica distanziatore (nulla se singolo vetro); Uw = Trasmittanza termica totale serramento; Fg = Trasmittanza di energia solare totale per incidenza normale.								

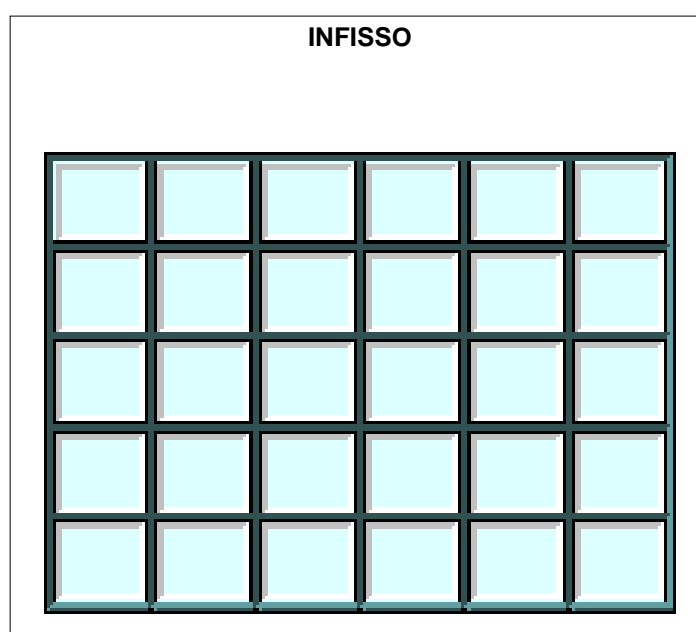


COEFFICIENTE RIDUZIONE AREA TELAIO	0.0888
RESISTENZA UNITARIA SUPERFICIALE INTERNA	0.130 m <sup>2</sup> K/W
RESISTENZA UNITARIA SUPERFICIALE ESTERNA	0.040 m <sup>2</sup> K/W
CONDUTTANZA UNITARIA SUPERFICIALE INTERNA	7.700 W/m <sup>2</sup> K
CONDUTTANZA UNITARIA SUPERFICIALE ESTERNA	25.000 W/m <sup>2</sup> K
<b>RESISTENZA TERMICA TOTALE</b>	<b>0.591 m<sup>2</sup>K/W</b>
<b>TRASMITTANZA TOTALE</b>	<b>1.692 W/m<sup>2</sup>K</b>
<b>TRASMITTANZA VETRO TOTALE</b>	<b>1.201 W/m<sup>2</sup>K</b>

**CARATTERISTICHE TERMICHE DEI COMPONENTI FINESTRATI**

**Codice Struttura:** WN.02  
**Descrizione Struttura:** Serramento in alluminio a taglio termico  
**Dimensioni:** L = 8.04 m; H = 4.80 m

SERRAMENTO SINGOLO								
DESCRIZIONE	Ag [m <sup>2</sup> ]	Af [m <sup>2</sup> ]	Lg [m]	Ug [W/m <sup>2</sup> K]	Uf [W/m <sup>2</sup> K]	kl [W/mK]	Uw [W/m <sup>2</sup> K]	Fg [-]
INFISSO	35.386	3.206	132.320	1.195	4.350	0.080	1.731	0.67
Ponte Termico Infisso-Parete: nessuno = 0 [W/mK]								
Fonte - Uf: da Normativa; Ug: da Normativa								
Ag = Area vetro; Af = Area telaio; Lg = Lunghezza perimetro superficie vetrata; Ug = Trasmittanza termica superficie vetrata; Uf = Trasmittanza termica telaio; kl = Trasmittanza lineica distanziatore (nulla se singolo vetro); Uw = Trasmittanza termica totale serramento; Fg = Trasmittanza di energia solare totale per incidenza normale.								

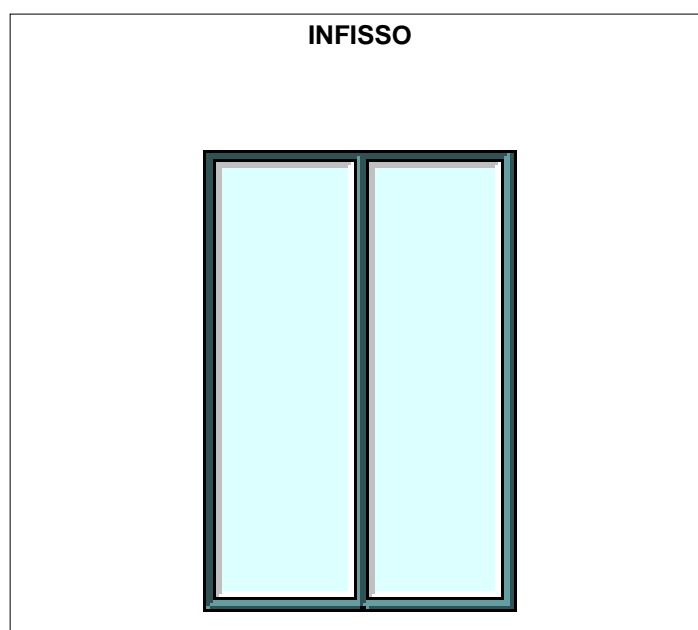


COEFFICIENTE RIDUZIONE AREA TELAIO	0.0831
RESISTENZA UNITARIA SUPERFICIALE INTERNA	0.130 m <sup>2</sup> K/W
RESISTENZA UNITARIA SUPERFICIALE ESTERNA	0.040 m <sup>2</sup> K/W
CONDUTTANZA UNITARIA SUPERFICIALE INTERNA	7.700 W/m <sup>2</sup> K
CONDUTTANZA UNITARIA SUPERFICIALE ESTERNA	25.000 W/m <sup>2</sup> K
<b>RESISTENZA TERMICA TOTALE</b>	<b>0.578 m<sup>2</sup>K/W</b>
<b>TRASMITTANZA TOTALE</b>	<b>1.731 W/m<sup>2</sup>K</b>
<b>TRASMITTANZA VETRO TOTALE</b>	<b>1.195 W/m<sup>2</sup>K</b>

**CARATTERISTICHE TERMICHE DEI COMPONENTI FINESTRATI**

**Codice Struttura:** WN.03  
**Descrizione Struttura:** Serramento in alluminio a taglio termico  
**Dimensioni:** L = 2.50 m; H = 0.80 m

SERRAMENTO SINGOLO								
DESCRIZIONE	Ag [m <sup>2</sup> ]	Af [m <sup>2</sup> ]	Lg [m]	Ug [W/m <sup>2</sup> K]	Uf [W/m <sup>2</sup> K]	kl [W/mK]	Uw [W/m <sup>2</sup> K]	Fg [-]
INFISSO	1.714	0.286	7.640	1.201	4.350	0.080	1.957	0.67
Ponte Termico Infisso-Parete: nessuno = 0 [W/mK]								
Fonte - Uf: da Normativa; Ug: da Normativa								
Ag = Area vetro; Af = Area telaio; Lg = Lunghezza perimetro superficie vetrata; Ug = Trasmittanza termica superficie vetrata; Uf = Trasmittanza termica telaio; kl = Trasmittanza lineica distanziatore (nulla se singolo vetro); Uw = Trasmittanza termica totale serramento; Fg = Trasmittanza di energia solare totale per incidenza normale.								

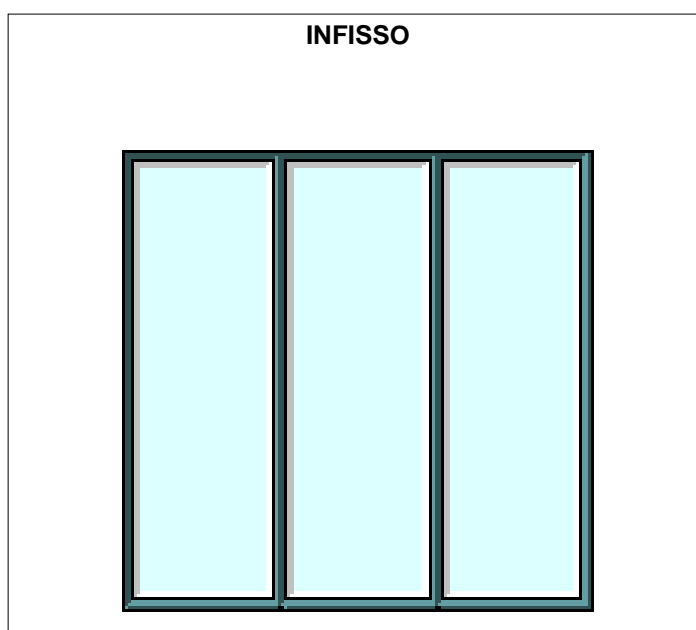


COEFFICIENTE RIDUZIONE AREA TELAIO	0.1432
RESISTENZA UNITARIA SUPERFICIALE INTERNA	0.130 m <sup>2</sup> K/W
RESISTENZA UNITARIA SUPERFICIALE ESTERNA	0.040 m <sup>2</sup> K/W
CONDUTTANZA UNITARIA SUPERFICIALE INTERNA	7.700 W/m <sup>2</sup> K
CONDUTTANZA UNITARIA SUPERFICIALE ESTERNA	25.000 W/m <sup>2</sup> K
<b>RESISTENZA TERMICA TOTALE</b>	<b>0.511 m<sup>2</sup>K/W</b>
<b>TRASMITTANZA TOTALE</b>	<b>1.957 W/m<sup>2</sup>K</b>
<b>TRASMITTANZA VETRO TOTALE</b>	<b>1.201 W/m<sup>2</sup>K</b>

**CARATTERISTICHE TERMICHE DEI COMPONENTI FINESTRATI**

**Codice Struttura:** WN.02.008  
**Descrizione Struttura:** Serramento in alluminio a taglio termico  
**Dimensioni:** L = 3.26 m; H = 3.30 m

SERRAMENTO SINGOLO								
DESCRIZIONE	Ag [m <sup>2</sup> ]	Af [m <sup>2</sup> ]	Lg [m]	Ug [W/m <sup>2</sup> K]	Uf [W/m <sup>2</sup> K]	kl [W/mK]	Uw [W/m <sup>2</sup> K]	Fg [-]
INFISSO	9.982	0.776	25.520	1.201	4.350	0.080	1.618	0.67
Ponte Termico Infisso-Parete: nessuno = 0 [W/mK]								
Fonte - Uf: da Normativa; Ug: da Normativa								
Ag = Area vetro; Af = Area telaio; Lg = Lunghezza perimetro superficie vetrata; Ug = Trasmittanza termica superficie vetrata; Uf = Trasmittanza termica telaio; kl = Trasmittanza lineica distanziatore (nulla se singolo vetro); Uw = Trasmittanza termica totale serramento; Fg = Trasmittanza di energia solare totale per incidenza normale.								

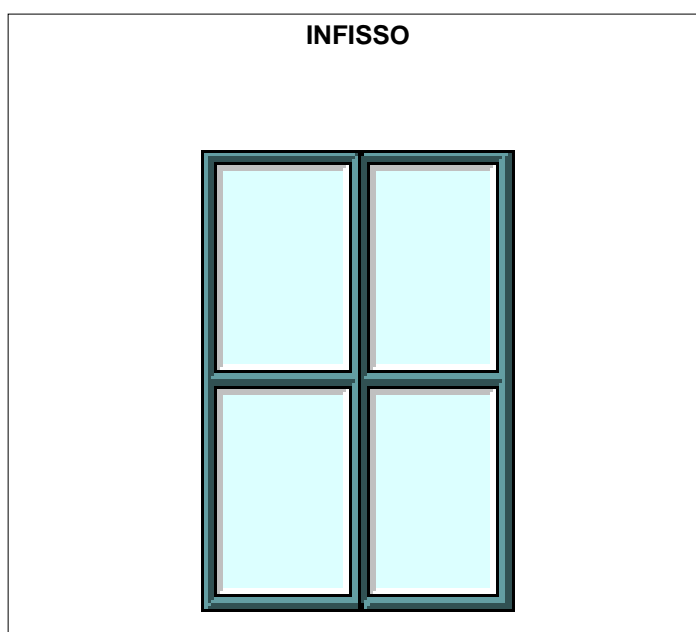


COEFFICIENTE RIDUZIONE AREA TELAIO	0.0721
RESISTENZA UNITARIA SUPERFICIALE INTERNA	0.130 m <sup>2</sup> K/W
RESISTENZA UNITARIA SUPERFICIALE ESTERNA	0.040 m <sup>2</sup> K/W
CONDUTTANZA UNITARIA SUPERFICIALE INTERNA	7.700 W/m <sup>2</sup> K
CONDUTTANZA UNITARIA SUPERFICIALE ESTERNA	25.000 W/m <sup>2</sup> K
<b>RESISTENZA TERMICA TOTALE</b>	<b>0.618 m<sup>2</sup>K/W</b>
<b>TRASMITTANZA TOTALE</b>	<b>1.618 W/m<sup>2</sup>K</b>
<b>TRASMITTANZA VETRO TOTALE</b>	<b>1.201 W/m<sup>2</sup>K</b>

**CARATTERISTICHE TERMICHE DEI COMPONENTI FINESTRATI**

**Codice Struttura:** WN.04  
**Descrizione Struttura:** Serramento in alluminio a taglio termico  
**Dimensioni:** L = 2.20 m; H = 3.30 m

SERRAMENTO SINGOLO								
DESCRIZIONE	Ag [m <sup>2</sup> ]	Af [m <sup>2</sup> ]	Lg [m]	Ug [W/m <sup>2</sup> K]	Uf [W/m <sup>2</sup> K]	kl [W/mK]	Uw [W/m <sup>2</sup> K]	Fg [-]
INFISSO	6.426	0.834	20.760	1.201	4.350	0.080	1.791	0.67
Ponte Termico Infisso-Parete: nessuno = 0 [W/mK]								
Fonte - Uf: da Normativa; Ug: da Normativa								
Ag = Area vetro; Af = Area telaio; Lg = Lunghezza perimetro superficie vetrata; Ug = Trasmittanza termica superficie vetrata; Uf = Trasmittanza termica telaio; kl = Trasmittanza lineica distanziatore (nulla se singolo vetro); Uw = Trasmittanza termica totale serramento; Fg = Trasmittanza di energia solare totale per incidenza normale.								

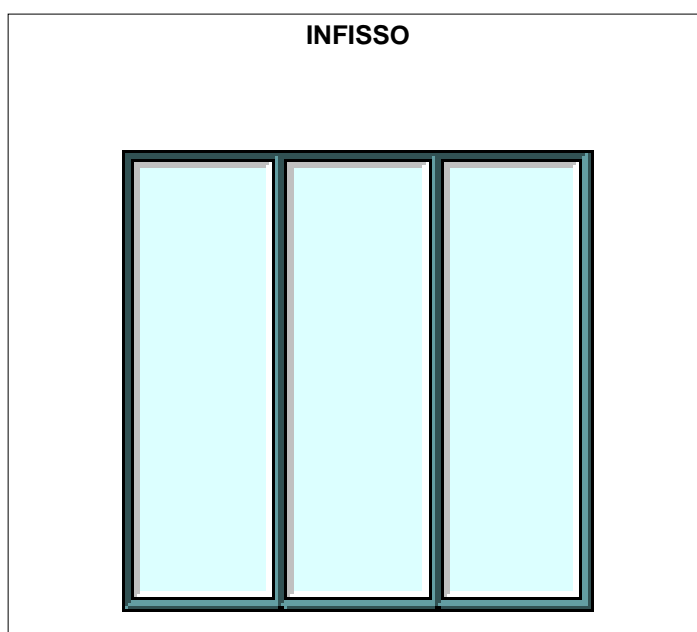


COEFFICIENTE RIDUZIONE AREA TELAIO	0.1149
RESISTENZA UNITARIA SUPERFICIALE INTERNA	0.130 m <sup>2</sup> K/W
RESISTENZA UNITARIA SUPERFICIALE ESTERNA	0.040 m <sup>2</sup> K/W
CONDUTTANZA UNITARIA SUPERFICIALE INTERNA	7.700 W/m <sup>2</sup> K
CONDUTTANZA UNITARIA SUPERFICIALE ESTERNA	25.000 W/m <sup>2</sup> K
<b>RESISTENZA TERMICA TOTALE</b>	<b>0.558 m<sup>2</sup>K/W</b>
<b>TRASMITTANZA TOTALE</b>	<b>1.791 W/m<sup>2</sup>K</b>
<b>TRASMITTANZA VETRO TOTALE</b>	<b>1.201 W/m<sup>2</sup>K</b>

**CARATTERISTICHE TERMICHE DEI COMPONENTI FINESTRATI**

**Codice Struttura:** WN.02.008  
**Descrizione Struttura:** Serramento in alluminio a taglio termico  
**Dimensioni:** L = 2.20 m; H = 3.30 m

SERRAMENTO SINGOLO								
DESCRIZIONE	Ag [m <sup>2</sup> ]	Af [m <sup>2</sup> ]	Lg [m]	Ug [W/m <sup>2</sup> K]	Uf [W/m <sup>2</sup> K]	kl [W/mK]	Uw [W/m <sup>2</sup> K]	Fg [-]
INFISSO	6.569	0.691	23.400	1.201	4.350	0.080	1.758	0.67
Ponte Termico Infisso-Parete: nessuno = 0 [W/mK]								
Fonte - Uf: da Normativa; Ug: da Normativa								
Ag = Area vetro; Af = Area telaio; Lg = Lunghezza perimetro superficie vetrata; Ug = Trasmittanza termica superficie vetrata; Uf = Trasmittanza termica telaio; kl = Trasmittanza lineica distanziatore (nulla se singolo vetro); Uw = Trasmittanza termica totale serramento; Fg = Trasmittanza di energia solare totale per incidenza normale.								



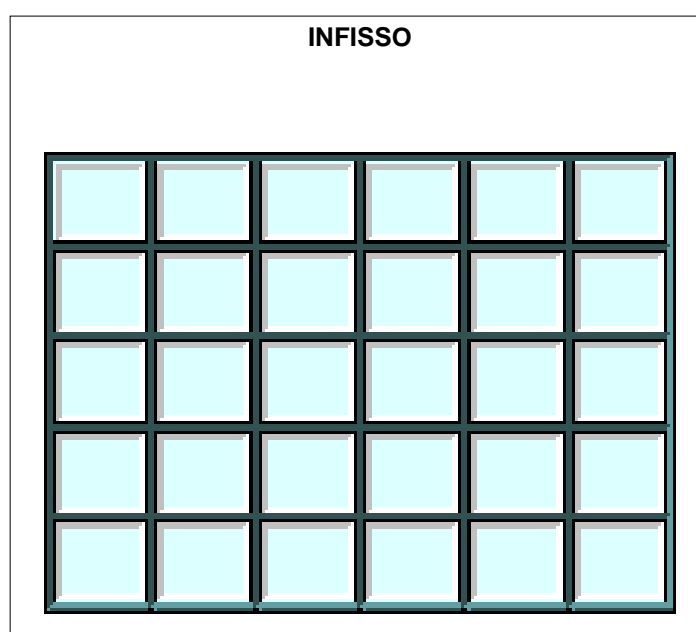
COEFFICIENTE RIDUZIONE AREA TELAIO	0.0952
RESISTENZA UNITARIA SUPERFICIALE INTERNA	0.130 m <sup>2</sup> K/W
RESISTENZA UNITARIA SUPERFICIALE ESTERNA	0.040 m <sup>2</sup> K/W
CONDUTTANZA UNITARIA SUPERFICIALE INTERNA	7.700 W/m <sup>2</sup> K
CONDUTTANZA UNITARIA SUPERFICIALE ESTERNA	25.000 W/m <sup>2</sup> K
<b>RESISTENZA TERMICA TOTALE</b>	<b>0.569 m<sup>2</sup>K/W</b>
<b>TRASMITTANZA TOTALE</b>	<b>1.758 W/m<sup>2</sup>K</b>
<b>TRASMITTANZA VETRO TOTALE</b>	<b>1.201 W/m<sup>2</sup>K</b>



**CARATTERISTICHE TERMICHE DEI COMPONENTI FINESTRATI**

**Codice Struttura:** WN.02  
**Descrizione Struttura:** Serramento in alluminio a taglio termico  
**Dimensioni:** L = 8.07 m; H = 3.30 m

SERRAMENTO SINGOLO								
DESCRIZIONE	Ag [m <sup>2</sup> ]	Af [m <sup>2</sup> ]	Lg [m]	Ug [W/m <sup>2</sup> K]	Uf [W/m <sup>2</sup> K]	kl [W/mK]	Uw [W/m <sup>2</sup> K]	Fg [-]
INFISSO	23.837	2.794	114.620	1.195	4.350	0.080	1.870	0.67
Ponte Termico Infisso-Parete: nessuno = 0 [W/mK]								
Fonte - Uf: da Normativa; Ug: da Normativa								
Ag = Area vetro; Af = Area telaio; Lg = Lunghezza perimetro superficie vetrata; Ug = Trasmittanza termica superficie vetrata; Uf = Trasmittanza termica telaio; kl = Trasmittanza lineica distanziatore (nulla se singolo vetro); Uw = Trasmittanza termica totale serramento; Fg = Trasmittanza di energia solare totale per incidenza normale.								

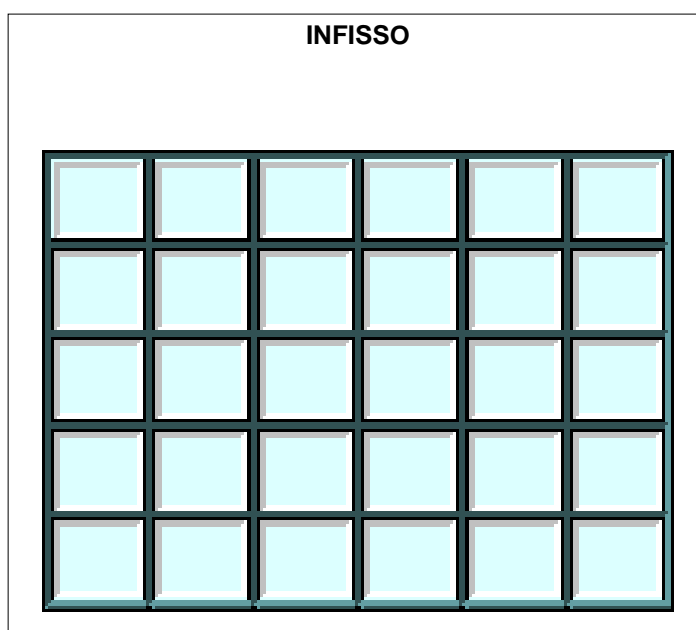


COEFFICIENTE RIDUZIONE AREA TELAIO	0.1049
RESISTENZA UNITARIA SUPERFICIALE INTERNA	0.130 m <sup>2</sup> K/W
RESISTENZA UNITARIA SUPERFICIALE ESTERNA	0.040 m <sup>2</sup> K/W
CONDUTTANZA UNITARIA SUPERFICIALE INTERNA	7.700 W/m <sup>2</sup> K
CONDUTTANZA UNITARIA SUPERFICIALE ESTERNA	25.000 W/m <sup>2</sup> K
<b>RESISTENZA TERMICA TOTALE</b>	<b>0.535 m<sup>2</sup>K/W</b>
<b>TRASMITTANZA TOTALE</b>	<b>1.870 W/m<sup>2</sup>K</b>
<b>TRASMITTANZA VETRO TOTALE</b>	<b>1.195 W/m<sup>2</sup>K</b>

**CARATTERISTICHE TERMICHE DEI COMPONENTI FINESTRATI**

**Codice Struttura:** WN.02  
**Descrizione Struttura:** Serramento in alluminio a taglio termico  
**Dimensioni:** L = 5.45 m; H = 3.30 m

SERRAMENTO SINGOLO								
DESCRIZIONE	Ag [m <sup>2</sup> ]	Af [m <sup>2</sup> ]	Lg [m]	Ug [W/m <sup>2</sup> K]	Uf [W/m <sup>2</sup> K]	kl [W/mK]	Uw [W/m <sup>2</sup> K]	Fg [-]
INFISSO	15.820	2.165	88.420	1.195	4.350	0.080	1.968	0.67
Ponte Termico Infisso-Parete: nessuno = 0 [W/mK]								
Fonte - Uf: da Normativa; Ug: da Normativa								
Ag = Area vetro; Af = Area telaio; Lg = Lunghezza perimetro superficie vetrata; Ug = Trasmittanza termica superficie vetrata; Uf = Trasmittanza termica telaio; kl = Trasmittanza lineica distanziatore (nulla se singolo vetro); Uw = Trasmittanza termica totale serramento; Fg = Trasmittanza di energia solare totale per incidenza normale.								

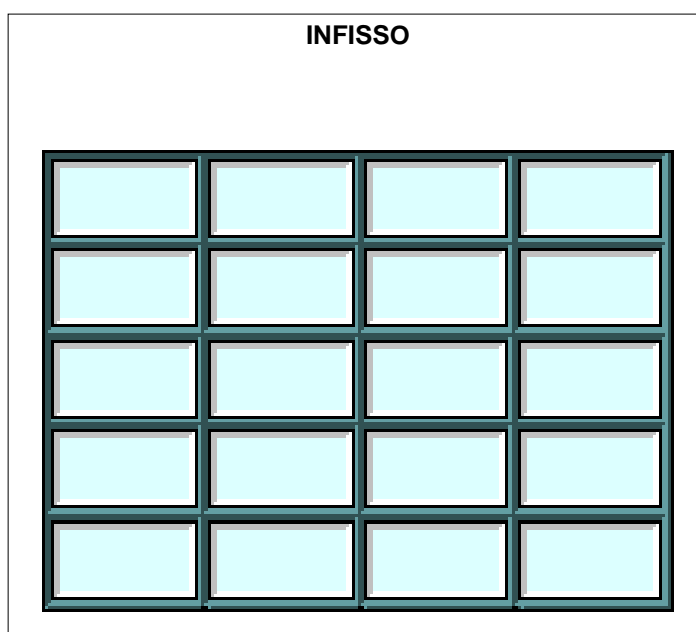


COEFFICIENTE RIDUZIONE AREA TELAIO	0.1204
RESISTENZA UNITARIA SUPERFICIALE INTERNA	0.130 m <sup>2</sup> K/W
RESISTENZA UNITARIA SUPERFICIALE ESTERNA	0.040 m <sup>2</sup> K/W
CONDUTTANZA UNITARIA SUPERFICIALE INTERNA	7.700 W/m <sup>2</sup> K
CONDUTTANZA UNITARIA SUPERFICIALE ESTERNA	25.000 W/m <sup>2</sup> K
<b>RESISTENZA TERMICA TOTALE</b>	<b>0.508 m<sup>2</sup>K/W</b>
<b>TRASMITTANZA TOTALE</b>	<b>1.968 W/m<sup>2</sup>K</b>
<b>TRASMITTANZA VETRO TOTALE</b>	<b>1.195 W/m<sup>2</sup>K</b>

**CARATTERISTICHE TERMICHE DEI COMPONENTI FINESTRATI**

**Codice Struttura:** WN.06  
**Descrizione Struttura:** Serramento in alluminio a taglio termico  
**Dimensioni:** L = 12.50 m; H = 3.30 m

SERRAMENTO SINGOLO								
DESCRIZIONE	Ag [m <sup>2</sup> ]	Af [m <sup>2</sup> ]	Lg [m]	Ug [W/m <sup>2</sup> K]	Uf [W/m <sup>2</sup> K]	kl [W/mK]	Uw [W/m <sup>2</sup> K]	Fg [-]
INFISSO	37.638	3.612	147.480	1.195	4.350	0.080	1.757	0.67
Ponte Termico Infisso-Parete: nessuno = 0 [W/mK]								
Fonte - Uf: da Normativa; Ug: da Normativa								
Ag = Area vetro; Af = Area telaio; Lg = Lunghezza perimetro superficie vetrata; Ug = Trasmittanza termica superficie vetrata; Uf = Trasmittanza termica telaio; kl = Trasmittanza lineica distanziatore (nulla se singolo vetro); Uw = Trasmittanza termica totale serramento; Fg = Trasmittanza di energia solare totale per incidenza normale.								

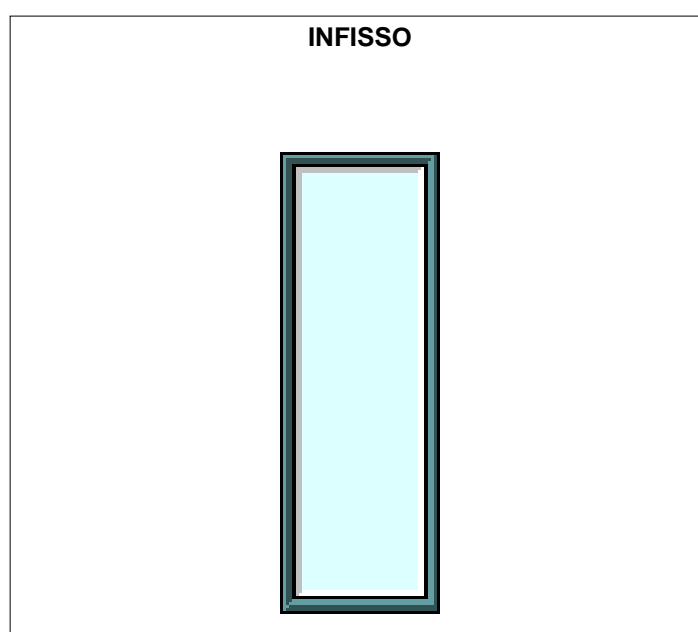


COEFFICIENTE RIDUZIONE AREA TELAIO	0.0876
RESISTENZA UNITARIA SUPERFICIALE INTERNA	0.130 m <sup>2</sup> K/W
RESISTENZA UNITARIA SUPERFICIALE ESTERNA	0.040 m <sup>2</sup> K/W
CONDUTTANZA UNITARIA SUPERFICIALE INTERNA	7.700 W/m <sup>2</sup> K
CONDUTTANZA UNITARIA SUPERFICIALE ESTERNA	25.000 W/m <sup>2</sup> K
<b>RESISTENZA TERMICA TOTALE</b>	<b>0.569 m<sup>2</sup>K/W</b>
<b>TRASMITTANZA TOTALE</b>	<b>1.757 W/m<sup>2</sup>K</b>
<b>TRASMITTANZA VETRO TOTALE</b>	<b>1.195 W/m<sup>2</sup>K</b>

**CARATTERISTICHE TERMICHE DEI COMPONENTI FINESTRATI**

**Codice Struttura:** WN.05  
**Descrizione Struttura:** Serramento in alluminio a taglio termico  
**Dimensioni:** L = 1.38 m; H = 3.30 m

SERRAMENTO SINGOLO								
DESCRIZIONE	Ag [m <sup>2</sup> ]	Af [m <sup>2</sup> ]	Lg [m]	Ug [W/m <sup>2</sup> K]	Uf [W/m <sup>2</sup> K]	kl [W/mK]	Uw [W/m <sup>2</sup> K]	Fg [-]
INFISSO	4.096	0.458	8.960	1.201	4.350	0.080	1.675	0.67
Ponte Termico Infisso-Parete: nessuno = 0 [W/mK]								
Fonte - Uf: da Normativa; Ug: da Normativa								
Ag = Area vetro; Af = Area telaio; Lg = Lunghezza perimetro superficie vetrata; Ug = Trasmittanza termica superficie vetrata; Uf = Trasmittanza termica telaio; kl = Trasmittanza lineica distanziatore (nulla se singolo vetro); Uw = Trasmittanza termica totale serramento; Fg = Trasmittanza di energia solare totale per incidenza normale.								

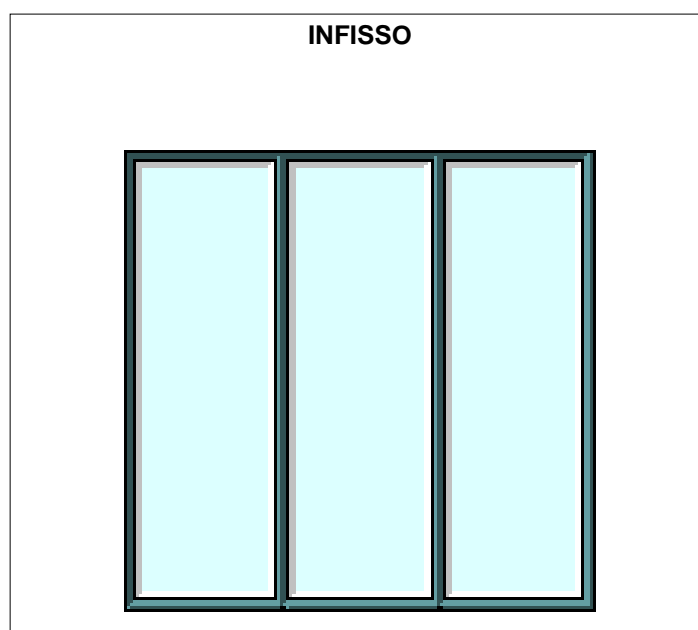


COEFFICIENTE RIDUZIONE AREA TELAIO	0.1006
RESISTENZA UNITARIA SUPERFICIALE INTERNA	0.130 m <sup>2</sup> K/W
RESISTENZA UNITARIA SUPERFICIALE ESTERNA	0.040 m <sup>2</sup> K/W
CONDUTTANZA UNITARIA SUPERFICIALE INTERNA	7.700 W/m <sup>2</sup> K
CONDUTTANZA UNITARIA SUPERFICIALE ESTERNA	25.000 W/m <sup>2</sup> K
<b>RESISTENZA TERMICA TOTALE</b>	<b>0.597 m<sup>2</sup>K/W</b>
<b>TRASMITTANZA TOTALE</b>	<b>1.675 W/m<sup>2</sup>K</b>
<b>TRASMITTANZA VETRO TOTALE</b>	<b>1.201 W/m<sup>2</sup>K</b>

**CARATTERISTICHE TERMICHE DEI COMPONENTI FINESTRATI**

**Codice Struttura:** WN.02.008  
**Descrizione Struttura:** Serramento in alluminio a taglio termico  
**Dimensioni:** L = 3.98 m; H = 3.30 m

SERRAMENTO SINGOLO								
DESCRIZIONE	Ag [m <sup>2</sup> ]	Af [m <sup>2</sup> ]	Lg [m]	Ug [W/m <sup>2</sup> K]	Uf [W/m <sup>2</sup> K]	kl [W/mK]	Uw [W/m <sup>2</sup> K]	Fg [-]
INFISSO	12.300	0.834	26.960	1.201	4.350	0.080	1.565	0.67
Ponte Termico Infisso-Parete: nessuno = 0 [W/mK]								
Fonte - Uf: da Normativa; Ug: da Normativa								
Ag = Area vetro; Af = Area telaio; Lg = Lunghezza perimetro superficie vetrata; Ug = Trasmittanza termica superficie vetrata; Uf = Trasmittanza termica telaio; kl = Trasmittanza lineica distanziatore (nulla se singolo vetro); Uw = Trasmittanza termica totale serramento; Fg = Trasmittanza di energia solare totale per incidenza normale.								



COEFFICIENTE RIDUZIONE AREA TELAIO	0.0635
RESISTENZA UNITARIA SUPERFICIALE INTERNA	0.130 m <sup>2</sup> K/W
RESISTENZA UNITARIA SUPERFICIALE ESTERNA	0.040 m <sup>2</sup> K/W
CONDUTTANZA UNITARIA SUPERFICIALE INTERNA	7.700 W/m <sup>2</sup> K
CONDUTTANZA UNITARIA SUPERFICIALE ESTERNA	25.000 W/m <sup>2</sup> K
<b>RESISTENZA TERMICA TOTALE</b>	<b>0.639 m<sup>2</sup>K/W</b>
<b>TRASMITTANZA TOTALE</b>	<b>1.565 W/m<sup>2</sup>K</b>
<b>TRASMITTANZA VETRO TOTALE</b>	<b>1.201 W/m<sup>2</sup>K</b>

**Centrale Termica:** Centrale Termica

Fabbisogno di Energia Primaria	
- per Riscaldamento:	80 091.52 kWh
- per ACS (annuale):	196.28 kWh
- per ACS (invernale):	193.26 kWh
Fabbisogni di combustibile	
per Riscaldamento:	
- Biomassa solida	63 720.34 kg
per ACS:	
- Elettricità	206.26 kWh
Fabbisogno elettrico complessivo per riscaldamento	420.63 kWh
Fabbisogno elettrico complessivo per ACS	74.65 kWh
Caratteristiche della Centrale Termica:	
RISCALDAMENTO + ACS (separati), senza accumulatore sul riscaldamento, senza accumulatore sull'ACS	
Percentuale d'impegno della Centrale Termica per gli EOdc calcolati	100.00 %

**Generatori della Centrale Termica**

Tipologia	Servizio	Combustibile	Potenza utile nominale
<b>Generatore</b>			
Gen. a Biomassa	solo riscaldamento	Biomassa solida (70.0% rinn.)	48.00 kW
<b>Generatore</b>			
Gen. a Biomassa	solo riscaldamento	Biomassa solida (70.0% rinn.)	48.00 kW
<b>Generatore</b>			
Pompa di Calore	solo ACS	Elettricità	9.10 kW

**Produzione Centralizzata da Solare Termico e Fotovoltaico**

	Un.Mis.	Ott	Nov	Dic	Gen	Feb	Mar	Apr	Totale
QSTout	kWh	80.98	61.96	53.33	49.76	96.44	184.51	121.80	-
QelPVout	kWh	544.93	359.74	359.06	354.84	431.15	642.09	752.19	-

QSTout = Energia Prodotta dall'impianto solare; QelPVout = Energia Elettrica prodotta dai moduli;

**EOdc serviti dalla Centrale Termica**

<b>Centro Servizi - Edificio Pubblico o ad uso Pubblico</b>							
E2 - uffici e assimilabili							
VimL	VimN	AreaN	AreaN150	QPh	QPw	EPI	EPacs
5 494.68	4 161.53	989.76	0.00	80 091.52	196.28	14.58	0.04

VimL [m³] = Volume lordo; VimN [m³] = Volume netto; AreaN [m²] = Superficie netta calpestabile; AreaN150 [m²] = Superficie netta calpestabile con altezza inferiore a m 1,50; QPh [kWh] = Fabbisogno di Energia Primaria per Riscaldamento; QPw [kWh] = Fabbisogno di Energia Primaria per ACS; EPI [kWh/m²anno] = Indice di Prestazione Energetica per la climatizzazione invernale; EPacs [kWh/m²anno] = Indice di Prestazione Energetica per ACS

## Rendimenti, Perdite di Generazione e Fabbisogni Elettrici

### Valori riferiti a "Centrale Termica"

	Un.Mis.	Ott	Nov	Dic	Gen	Feb	Mar	Apr	Totale
EtaPh	%	-	-	-	-	-	-	-	266.67
QhCT	kWh	10 667.77	31 124.45	47 064.37	52 281.80	37 986.53	26 077.47	7 932.38	213 134.76
QIGNh	kWh	2 643.78	7 762.43	11 749.43	13 054.68	9 469.56	6 470.09	1 950.30	53 100.29
QxGNh	kWh	15.26	30.47	35.75	37.54	30.98	29.71	13.03	192.75
QwCT_I	kWh	65.54	115.54	119.37	119.37	107.83	119.41	57.85	704.91
QIGNw_I	kWh	-50.94	-88.88	-85.86	-83.55	-78.97	-92.00	-44.26	-524.45
QxGNw_I	kWh	0.00	0.00	0.00	0.00	0.00	0.00	0.00	0.00

EtaPh = Rendimento di Produzione per RISCALDAMENTO; QhCT = Fabbisogno di Energia Termica richiesto alla CT per il Riscaldamento; QIGNh = Perdite Totali di Generazione della CT per il Riscaldamento; QxGNh = Fabbisogno di Energia Elettrica Ausiliari dei Generatori della CT per il Riscaldamento; QwCT\_I = Fabbisogno di Energia Termica richiesto alla CT per la produzione di ACS (periodo invernale); QIGNw\_I = Perdite Totali di Generazione della CT per ACS (periodo invernale); QxGNw\_I = Fabbisogno di Energia Elettrica degli Ausiliari dei Generatori della CT per ACS (periodo invernale);

### Valori riferiti a "Generatore"

	Un.Mis.	Ott	Nov	Dic	Gen	Feb	Mar	Apr	Totale
EtaPh	%	-	-	-	-	-	-	-	266.67
QhGNout	kWh	5 287.57	15 524.87	23 498.87	26 109.36	18 939.11	12 940.19	3 900.61	106 200.57
QhGNout_d	kWh	5 287.57	15 524.87	23 498.87	26 109.36	18 939.11	12 940.19	3 900.61	106 200.57
QhGNrsd	kWh	0.00	0.00	0.00	0.00	0.00	0.00	0.00	0.00
EtaGNh	%	80.00	80.00	80.00	80.00	80.00	80.00	80.00	-
QIGNh	kWh	1 321.89	3 881.22	5 874.72	6 527.34	4 734.78	3 235.05	975.15	26 550.14
QxGNh	kWh	7.63	15.24	17.87	18.77	15.49	14.86	6.51	96.37
QhGNin	kWh	6 609.46	19 406.08	29 373.59	32 636.70	23 673.89	16 175.24	4 875.76	132 750.71
CMBh	kg	1 586.27	4 657.46	7 049.66	7 832.81	5 681.73	3 882.06	1 170.18	31 860.17

EtaPh = Rendimento di Produzione per RISCALDAMENTO; QhGNout = Fabbisogno di Energia Termica richiesto al Generatore per il Riscaldamento; QhGNout\_d = Energia Termica prodotta dal Generatore per Riscaldamento; QhGNrsd = Fabbisogno di Energia Termica non soddisfatto dal Generatore per Riscaldamento; EtaGNh = Rendimento di Generazione per Riscaldamento; QIGNh = Perdite di Generazione per Riscaldamento; QxGNh = Fabbisogno di Energia Elettrica Ausiliari del Generatore per il Riscaldamento; QhGNin = Fabbisogno di Energia Termica in Ingresso al Generatore per Riscaldamento; CMBh = Fabbisogno di combustibile per Riscaldamento(Biomassa solida);

### Valori riferiti a "Generatore"

	Un.Mis.	Ott	Nov	Dic	Gen	Feb	Mar	Apr	Totale
EtaPh	%	-	-	-	-	-	-	-	266.67
QhGNout	kWh	5 287.57	15 524.87	23 498.87	26 109.36	18 939.11	12 940.19	3 900.61	106 200.57
QhGNout_d	kWh	5 287.57	15 524.87	23 498.87	26 109.36	18 939.11	12 940.19	3 900.61	106 200.57
QhGNrsd	kWh	0.00	0.00	0.00	0.00	0.00	0.00	0.00	0.00
EtaGNh	%	80.00	80.00	80.00	80.00	80.00	80.00	80.00	-
QIGNh	kWh	1 321.89	3 881.22	5 874.72	6 527.34	4 734.78	3 235.05	975.15	26 550.14
QxGNh	kWh	7.63	15.24	17.87	18.77	15.49	14.86	6.51	96.37
QhGNin	kWh	6 609.46	19 406.08	29 373.59	32 636.70	23 673.89	16 175.24	4 875.76	132 750.71
CMBh	kg	1 586.27	4 657.46	7 049.66	7 832.81	5 681.73	3 882.06	1 170.18	31 860.17

EtaPh = Rendimento di Produzione per RISCALDAMENTO; QhGNout = Fabbisogno di Energia Termica richiesto al Generatore per il Riscaldamento; QhGNout\_d = Energia Termica prodotta dal Generatore per Riscaldamento; QhGNrsd = Fabbisogno di Energia Termica non soddisfatto dal Generatore per Riscaldamento; EtaGNh = Rendimento di Generazione per Riscaldamento; QIGNh = Perdite di Generazione per Riscaldamento; QxGNh = Fabbisogno di Energia Elettrica Ausiliari del Generatore per il Riscaldamento; QhGNin = Fabbisogno di Energia Termica in Ingresso al Generatore per Riscaldamento; CMBh = Fabbisogno di combustibile per Riscaldamento(Biomassa solida);

### Valori riferiti a "Generatore"

	Un.Mis.	Ott	Nov	Dic	Gen	Feb	Mar	Apr	Totale
QwGNout_I	kWh	64.66	115.34	119.28	119.30	107.59	118.60	56.14	700.91
QwGNout_d_I	kWh	64.66	115.34	119.28	119.30	107.59	118.60	56.14	700.91
QwGNrsd_I	kWh	0.00	0.00	0.00	0.00	0.00	0.00	0.00	0.00
EtaGNwI	%	471.30	435.85	356.89	333.68	375.96	445.87	472.28	-
QIGNw_I	kWh	-50.94	-88.88	-85.86	-83.55	-78.97	-92.00	-44.26	-524.45
QxGNw_I	kWh	0.00	0.00	0.00	0.00	0.00	0.00	0.00	0.00
QwGNin_I	kWh	13.72	26.46	33.42	35.75	28.62	26.60	11.89	176.46
CMBwI	kWh	13.72	26.46	33.42	35.75	28.62	26.60	11.89	176.46

EtaPh = Rendimento di Produzione per RISCALDAMENTO; QhGNout = Fabbisogno di Energia Termica richiesto al Generatore per il Riscaldamento; QhGNout\_d = Energia Termica prodotta dal Generatore per Riscaldamento; QhGNrsd = Fabbisogno di Energia Termica non soddisfatto dal Generatore per Riscaldamento; EtaGNh = Rendimento di Generazione per Riscaldamento; QIGNh = Perdite di Generazione per Riscaldamento; QxGNh = Fabbisogno di Energia Elettrica Ausiliari del Generatore per il Riscaldamento; QhGNin = Fabbisogno di Energia Termica in Ingresso al Generatore per Riscaldamento; CMBh = Fabbisogno di combustibile per Riscaldamento(Elettricità); QwGNout\_I = Fabbisogno di Energia Termica richiesto al Generatore per ACS (periodo invernale); QwGNout\_d\_I = Energia Termica prodotta dal Generatore per ACS (periodo invernale); QwGNrsd\_I = Fabbisogno di Energia Termica non soddisfatto dal Generatore ACS (periodo invernale); EtaGNwI = Rendimento di Generazione per ACS (periodo invernale); QIGNw\_I = Perdite di generazione per l'ACS (invernale); QxGNw\_I = Fabbisogno di energia elettrica di generazione per l'ACS (invernale); QwGNin\_I = Fabbisogno di Energia Termica in Ingresso al Generatore per ACS (periodo invernale); CMBwI = Fabbisogno di Combustibile per la produzione di ACS (periodo invernale)(Elettricità);

**EODC: Centro Servizi**

Edificio Pubblico o ad uso Pubblico	
Volume lordo	5 494.68 m <sup>3</sup>
Superficie lorda disperdente (1)	3 808.10 m <sup>2</sup>
Rapporto di Forma S/V	0.69 1/m
Volume netto	4 161.53 m <sup>3</sup>
Superficie netta calpestabile	989.76 m <sup>2</sup>
Altezza netta media	4.20 m
Superficie lorda disperdente delle Vetrate	258.31 m <sup>2</sup>
Capacità Termica totale	320 212.27 kJ/K
Caratteristiche della centrale Termica "Centrale Termica" a servizio dell'EODC: RISCALDAMENTO + ACS (separati), senza accumulatore sul riscaldamento, senza accumulatore sull'ACS	
Elenco dei generatori della centrale:	
- "Generatore", Gen. a Biomassa, solo riscaldamento	
- "Generatore", Gen. a Biomassa, solo riscaldamento	
- "Generatore", Pompa di Calore, solo ACS	
Percentuale di impegno della Centrale Termica per l'EODC considerato	100.00 %
Durata del periodo di riscaldamento	183 G
Fabbisogno di Energia Primaria per il riscaldamento	80 091.52 kWh
Fabbisogno di Energia Elettrica degli Ausiliari dell'impianto di Riscaldamento	420.63 kWh
Durata del periodo di raffrescamento	56 G
Fabbisogno di Energia Utile per la Climatizzazione Estiva (solo involucro)	-9 308.89 kWh
Consumo TOTALE di ACS	42.54 m <sup>3</sup>
Fabbisogno di Energia Termica per ACS	1 235.89 kWh
Fabbisogno di Energia Termica per ACS (periodo estivo)	616.25 kWh
Fabbisogno di Energia Primaria per ACS	196.28 kWh
Fabbisogno di Energia Primaria per ACS (periodo estivo)	3.01 kWh
Fabbisogno Totale di Energia Elettrica degli Ausiliari dell'impianto di ACS	74.65 kWh
Fabbisogno Totale di Energia Elettrica degli Ausiliari dell'impianto di ACS (periodo estivo)	74.36 kWh

(1) Superficie lorda disperdente = superficie che delimita il volume lordo riscaldato verso l'esterno e verso ambienti non dotati di impianto di riscaldamento

**Dati Prestazione Energetica per la Certificazione**

Indice di Prestazione Energetica per la climatizzazione estiva (solo involucro)	1.694 kWh/m <sup>3</sup> anno
Indice di Prestazione Energetica per la climatizzazione invernale (solo involucro)	35.594 kWh/m <sup>3</sup> anno
Indice di Prestazione Energetica RISCALDAMENTO	14.576 kWh/m <sup>3</sup> anno
Indice di Prestazione Energetica ACS	0.036 kWh/m <sup>3</sup> anno

**Dispersioni, Apporti solari, Apporti interni, Fabbisogni**

	Un.Mis.	Ott	Nov	Dic	Gen	Feb	Mar	Apr	Totale
QhTR	MJ	12 935.48	35 390.38	51 050.54	55 877.37	42 840.38	32 346.58	10 566.07	241 006.81
QhVE	MJ	38 099.54	99 630.40	140 291.70	152 738.47	118 283.41	92 060.49	31 431.61	672 535.63
QhHT	MJ	51 035.02	135 020.78	191 342.25	208 615.84	161 123.79	124 407.08	41 997.69	913 542.43
Qsol	MJ	13 960.88	20 026.76	20 980.42	20 471.65	23 102.24	30 818.32	16 278.46	145 638.74
Qint	MJ	8 722.56	15 392.75	15 905.84	15 905.84	14 366.57	15 905.84	7 696.38	93 895.79
Qh [MJ]	MJ	35 121.17	102 720.12	155 631.10	172 997.43	125 529.19	85 971.56	26 103.76	704 074.32
Qh	kWh	9 755.88	28 533.37	43 230.86	48 054.84	34 869.22	23 880.99	7 251.04	195 576.20
Qlr	kWh	2.42	4.28	4.42	4.42	3.99	4.42	2.14	26.10
QIEh	kWh	621.99	1 762.87	2 566.25	2 812.77	2 099.02	1 506.35	462.60	11 831.86
QIRh	kWh	211.86	629.70	972.69	1 088.31	779.37	521.52	157.40	4 360.85
QhDout	kWh	10 587.30	30 921.66	46 765.38	51 951.50	37 743.62	25 904.44	7 868.90	211 742.81
QIDh	kWh	63.91	186.65	282.29	313.59	227.83	156.36	47.50	1 278.13
QIAh	kWh	0.00	0.00	0.00	0.00	0.00	0.00	0.00	0.00
QIGNh	kWh	2 643.78	7 762.43	11 749.43	13 054.68	9 469.56	6 470.09	1 950.30	53 100.29

Valori energetici relativi al riscaldamento, in regime di funzionamento continuo per i giorni di attivazione dell'impianto ex D.P.R. 412/93: QhTR = Dispersione per Trasmissione; QhVE = Dispersione per Ventilazione; QhHT = Dispersione Totale (Trasmissione + Ventilazione); Qsol = Energia Termica da Apporti Solari; Qint = Energia Termica da Apporti Interni; Qh [MJ] = Fabbisogno Utile di Energia Termica per il Riscaldamento; Qh = Fabbisogno di Energia Termica Utile per Riscaldamento; Qlr = Perdite Totali Recuperate (accumuli + distrib. ACS) dall'impianto di Riscaldamento; QIEh = Perdite di emissione; QIRh = Perdite di regolazione; QhDout = Fabbisogno di Energia Termica richiesto al sistema di Distribuzione del Riscaldamento; QIDh = Perdite di Distribuzione dell'impianto di Riscaldamento; QIAh = Perdite del serbatoio di Accumulo dell'impianto di Riscaldamento; QIGNh = Perdite totali di Generazione nella CT relative all'EODC per il Riscaldamento;



### Fabbisogni di combustibile

	Un.Mis.	Ott	Nov	Dic	Gen	Feb	Mar	Apr	Totale
<b>Riscaldamento</b>									
CMBh1	kg	3 172.54	9 314.92	14 099.32	15 665.61	11 363.47	7 764.11	2 340.37	63 720.34
<b>Acqua Calda Sanitaria</b>									
CMBw1	kWh	13.72	26.46	33.42	35.75	28.62	26.60	11.89	176.46

CMBh = Fabbisogno di combustibile per Riscaldamento; CMBw1 = Fabbisogno di Combustibile per la produzione di ACS (periodo invernale); CMBh1 = Biomassa solida; CMBw1 = Elettricità;

### Contributi da Solare Termico e Fotovoltaico

	Un.Mis.	Ott	Nov	Dic	Gen	Feb	Mar	Apr	Totale
QhSTutile	kWh	79.37	61.76	53.24	49.69	96.20	183.70	118.38	642.34
QwSTutile	kWh	1.61	0.20	0.09	0.07	0.24	0.81	3.42	-
QelPVutil_h	kWh	32.43	25.67	24.52	23.89	30.14	46.70	34.38	217.73
QelPVutil_w	kWh	22.06	10.30	11.39	11.59	12.98	17.51	23.98	-

QhSTutile = Energia Termica Utile fornita all'EODC dall'impianto solare per Riscaldamento; QwSTutile = Energia Termica Utile fornita all'EODC dall'impianto solare per ACS; QelPVutil\_h = Energia Elettrica prodotta e utilizzata per Riscaldamento; QelPVutil\_w = Energia Elettrica prodotta e utilizzata per ACS

### Fabbisogni di elettricità

	Un.Mis.	Ott	Nov	Dic	Gen	Feb	Mar	Apr	Totale
QXh	kWh	36.94	65.99	72.01	73.73	66.50	71.07	34.38	420.63
QXwl	kWh	0.06	0.02	0.02	0.01	0.02	0.05	0.10	0.30

QXh = Fabbisogno di Energia Elettrica degli Ausiliari dell'impianto di Riscaldamento; QXwl = Fabbisogno Totale di Energia Elettrica degli Ausiliari dell'impianto di ACS (periodo invernale)

### Rendimenti

	Ott	Nov	Dic	Gen	Feb	Mar	Apr
EtaDh	99.40	99.40	99.40	99.40	99.40	99.40	99.40
EtaDw	92.59	92.59	92.59	92.59	92.59	92.59	92.59

EtaDh [%] = Rendimento di Distribuzione dell'impianto di Riscaldamento; EtaDw [%] = Rendimento di Distribuzione dell'impianto di ACS;

### Scambi Termici, Apporti Gratuiti e Fabbisogno Ideale per il Raffrescamento

	Un.Mis.	Giu	Lug	Ago	Totale
Giorni	giorno	7	31	18	56
QcTR	MJ	3 509.17	11 558.47	7 719.99	22 787.62
QcVE	MJ	8 291.15	26 449.37	17 958.60	52 699.12
QcHT	MJ	11 800.32	38 007.84	25 678.59	75 486.75
QcSol	MJ	8 957.02	40 945.74	20 550.04	70 452.80
QcInt	MJ	3 591.64	15 905.84	9 235.65	28 733.14
Qc [MJ]	MJ	-2 957.22	-21 927.70	-8 627.07	-33 511.99
Qc	kWh	-821.45	-6 091.03	-2 396.41	-9 308.89

Valori energetici relativi al raffrescamento, in regime di funzionamento continuo, per i giorni di attivazione indicati: Giorni = giorni di attivazione dell'impianto di raffrescamento; QcTR = Dispersione per Trasmissione; QcVE = Dispersione per Ventilazione; QcHT = Dispersione Totale (Trasmissione + Ventilazione); QcSol = Energia Termica da Apporti Solari; QcInt = Energia Termica da Apporti Interni; Qc = Fabbisogno di Energia Termica Utile per il raffrescamento;

**VERIFICHE DI LEGGE**

<b>Edificio di nuova costruzione con relativo impianto</b>				
	<b>valori LIMITE</b>	<b>valori di Calcolo</b>	<b>Verifica</b>	
Qh,nd	15.3790	35.5937	NON VERIFICATA	
EPI	-----	14.5762	NON RICHIESTO	
EPE, invol	10.0000	1.6942	VERIFICATA	
EtaGh	82.95	244.19	VERIFICATA	
EtaGw	60.00	629.67	VERIFICATA	
<b>Generatore</b>				
EtaCOMB	77.09	89.57	VERIFICATA	
<b>Generatore</b>				
EtaCOMB	77.09	89.57	VERIFICATA	
<b>Generatore</b>				
EtaCOP(-7)	270.00	270.00	VERIFICATA	
EtaCOP(+7)	320.00	420.00	VERIFICATA	
<b>Fonti Rinnovabili (D.Lgs. 28/2011 - L.R. 13/2007)</b>				
QwFR_perc	55.00	93.42	VERIFICATA	
QwST_perc	60.00	87.72	VERIFICATA	
QhwFR_perc	22.00	70.17	VERIFICATA	
<small>Qh,nd [kWh/m³anno] = Fabbisogno energetico per il riscaldamento (EPI,invol); EPI [kWh/m³anno] = Indice di Prestazione Energetica per la climatizzazione invernale; EPE, invol [kWh/m³anno] = Indice di Prestazione Energetica per la climatizzazione estiva (solo involucro); EtaGh [%] = Rendimento Globale Medio Stagionale; EtaGw [%] = Rendimento Globale Medio dell'impianto di ACS; EtaCOMB [%] = Rendimento di Combustione del generatore; EtaCOP [%] = COP/GUE della Pompa di Calore; EtaCOP(-7) [%] = COP/GUE della Pompa di Calore valutato a -7 °C; EtaCOP(+7) [%] = COP/GUE della Pompa di Calore valutato a +7 °C; Umgv [W/m²K] = Trasmittanza termica MEDIA GLOBALE di tutte le strutture opache verticali disperdenti; QwFR_perc [%] = Percentuale di energia da fonti rinnovabili per l'ACS; QwST_perc [%] = Percentuale di energia da solare termico per l'ACS; QhwFR_perc [%] = Percentuale di energia da fonti rinnovabili per Riscaldamento e ACS;</small>				

**TRASMITTANZA DELLE STRUTTURE DISPERDENTI E RELATIVI VALORI LIMITE**

**Zona: Locale riscaldato**

Elemento	Confin. / Orient.	Um	U / Uw	Ug
<b>Area panoramica/disimpegno (Piano primo)</b>				
Muro	Sud	0.2127	0.2127	
Finestra	Sud		1.8703	1.1949
Muro	Ovest	0.2127	0.2127	
Solaio superiore	Esterno		0.2205	
Solaio inferiore	Ricovero automezzi/Ingresso	0.2880	0.2880	
<b>Blocco servizi (Piano Terra)</b>				
Muro	Ingresso	0.6283	0.6283	
Muro	Ingresso	0.6283	0.6283	
Muro	Area prove didattiche	0.6283	0.6283	
Muro	Ingresso	0.6283	0.6283	
Solaio scambi terreno - pavimento	Esterno		0.1787	
<b>Blocco servizi (Piano primo)</b>				
Solaio superiore	Esterno		0.2205	
<b>Disimpegno (Piano primo)</b>				
Solaio superiore	Esterno		0.2205	
Solaio inferiore	Ricovero automezzi/Ingresso	0.2880	0.2880	
<b>Locale corsi teorici A (Piano primo)</b>				
Muro	Ovest	0.2204	0.2204	
Finestra	Ovest		1.6748	1.2007
Muro	Nord	0.2204	0.2204	
Finestra	Nord		1.6176	1.2007
Solaio superiore	Esterno		0.2205	
Solaio inferiore	Ricovero automezzi/Ingresso	0.2880	0.2880	
<b>Locale corsi teorici B (Piano primo)</b>				
Muro	Ovest	0.2204	0.2204	
Finestra	Ovest		1.5648	1.2007
Solaio superiore	Esterno		0.2205	
Solaio inferiore	Ricovero automezzi/Ingresso	0.2880	0.2880	
<b>Locale corsi teorici C (Piano primo)</b>				
Muro	Ovest	0.2204	0.2204	
Muro	Sud	0.2204	0.2204	
Finestra	Sud		1.7913	1.2007
Finestra	Sud		1.7913	1.2007
Finestra	Sud		1.7913	1.2007
Solaio superiore	Esterno		0.2205	
Solaio inferiore	Ricovero automezzi/Ingresso	0.2880	0.2880	
<b>Locale spogliatoio (Piano Terra)</b>				
Muro	Ricovero automezzi	0.6283	0.6283	
Muro	Nord	0.2204	0.2204	
Finestra	Nord		1.9573	1.2007
Muro	Ingresso	0.6283	0.6283	
Solaio scambi terreno - pavimento	Esterno		0.1787	
<b>Locale spogliatoio (Piano Terra)</b>				
Muro	Nord	0.2204	0.2204	
Finestra	Nord		1.9573	1.2007
Muro	Ingresso	0.6283	0.6283	
Muro	Ingresso	0.6283	0.6283	
Solaio scambi terreno - pavimento	Esterno		0.1787	
<b>Ripostiglio (Piano primo)</b>				
Muro	Nord	0.2204	0.2204	
Solaio superiore	Esterno		0.2205	
Solaio inferiore	Ricovero automezzi/Ingresso	0.2880	0.2880	
<b>Ripostiglio (Piano primo)</b>				
Muro	Est	0.2204	0.2204	
Solaio superiore	Esterno		0.2205	
Solaio inferiore	Ricovero automezzi/Ingresso	0.2880	0.2880	
<b>Sala riunioni (Piano primo)</b>				
Muro	Nord	0.2127	0.2127	
Muro	Est	0.2127	0.2127	
Finestra	Est		1.9681	1.1949
Muro	Sud	0.2127	0.2127	
Finestra	Sud		1.7573	1.1949
Solaio superiore	Esterno		0.2205	
Solaio inferiore	Ricovero automezzi/Ingresso	0.2880	0.2880	
<b>Ufficio A (Piano primo)</b>				
Muro	Ovest	0.2127	0.2127	
Muro	Nord	0.2127	0.2127	

Finestra	Nord		1.8703	1.1949
Muro	Est	0.2127	0.2127	
Solaio superiore	Esterno		0.2205	
<b>Ufficio B (Piano primo)</b>				
Muro	Nord	0.2204	0.2204	
Finestra	Nord		1.7584	1.2007
Solaio superiore	Esterno		0.2205	
Solaio inferiore	Ricovero automezzi/Ingresso	0.2880	0.2880	
<b>Ufficio C (Piano primo)</b>				
Muro	Nord	0.2204	0.2204	
Finestra	Nord		1.6176	1.2007
Muro	Est	0.2204	0.2204	
Solaio superiore	Esterno		0.2205	
Solaio inferiore	Vano tecnico	0.2880	0.2880	
<b>LEGENDA</b>				
Limite trasmittanza termica U delle strutture opache verticali			0.3300 W/m <sup>2</sup> K	
Limite trasmittanza termica U delle strutture opache orizzontali o inclinate			0.3000 W/m <sup>2</sup> K	
Limite trasmittanza termica U delle chiusure trasparenti comprensive degli infissi			2.0000 W/m <sup>2</sup> K	
Limite trasmittanza termica U delle chiusure trasparenti comprensive degli infissi lato strada			2.8000 W/m <sup>2</sup> K	
Limite trasmittanza termica U dei vetri appartenenti alle chiusure trasparenti			1.7000 W/m <sup>2</sup> K	
Limite trasmittanza termica U delle strutture opache (orizzontali o verticali) rivolte verso altre unità immobiliari riscaldate			0.8000 W/m <sup>2</sup> K	
Limite trasmittanza termica U delle chiusure trasparenti (comprensive degli infissi) rivolte verso altre unità immobiliari riscaldate			2.8000 W/m <sup>2</sup> K	
"Um": Trasmittanza Termica MEDIA per muri prevista dal punto 1.3.8 dell'Allegato alla DGR 46/09				
"U/Uw": Trasmittanza Termica delle strutture opache (U) o delle strutture trasparenti comprensive dell'infisso (Uw).				
"Ug": Trasmittanza Termica dei vetri appartenenti alle strutture trasparenti.				

### Zona: Ricovero automezzi/Ingresso

Elemento	Confin. / Orient.	Um	U / Uw	Ug
<b>Area prove didattiche (Piano Terra)</b>				
Muro	Blocco servizi	0.6283	0.6283	
Muro	Nord	0.2204	0.2204	
Muro	Vano tecnico	0.4602	0.4602	
Muro	Vano tecnico	0.4602	0.4602	
Muro	Est	0.2204	0.2204	
Finestra	Est		1.7430	1.2007
Muro	Sud	0.2204	0.2204	
Finestra	Sud		1.7430	1.2007
Finestra	Sud		1.7430	1.2007
Solaio superiore	Locale riscaldato	0.2880	0.2880	
Solaio scambi terreno - pavimento	Esterno		0.1787	
<b>Ingresso (Piano Terra)</b>				
Muro	Locale spogliatoio	0.6283	0.6283	
Muro	Locale spogliatoio	0.6283	0.6283	
Muro	Locale spogliatoio	0.6283	0.6283	
Muro	Nord	0.2204	0.2204	
Muro	Blocco servizi	0.6283	0.6283	
Muro	Blocco servizi	0.6283	0.6283	
Muro	Blocco servizi	0.6283	0.6283	
Muro	Est	0.2127	0.2127	
Muro	Sud	0.2127	0.2127	
Finestra	Sud		1.7314	1.1949
Muro	Ovest	0.2127	0.2127	
Solaio superiore	Locale riscaldato	0.2880	0.2880	
Solaio scambi terreno - pavimento	Esterno		0.1787	
<b>Ricovero automezzi (Piano Terra)</b>				
Muro	Ovest	0.2204	0.2204	
Finestra	Ovest		1.6921	1.2007
Finestra	Ovest		1.6921	1.2007
Muro	Nord	0.2204	0.2204	
Muro	Locale spogliatoio	0.6283	0.6283	
Muro	Sud	0.2204	0.2204	
Muro	Sud	0.2204	0.2204	
Finestra	Sud		1.8787	1.2007
Finestra	Sud		1.8787	1.2007
Solaio superiore	Locale riscaldato	0.2880	0.2880	
Solaio scambi terreno - pavimento	Esterno		0.1787	
<b>LEGENDA</b>				
Limite trasmittanza termica U delle strutture opache verticali			0.3300 W/m <sup>2</sup> K	
Limite trasmittanza termica U delle strutture opache orizzontali o inclinate			0.3000 W/m <sup>2</sup> K	
Limite trasmittanza termica U delle chiusure trasparenti comprensive degli infissi			2.0000 W/m <sup>2</sup> K	
Limite trasmittanza termica U delle chiusure trasparenti comprensive degli infissi lato strada			2.8000 W/m <sup>2</sup> K	
Limite trasmittanza termica U dei vetri appartenenti alle chiusure trasparenti			1.7000 W/m <sup>2</sup> K	
Limite trasmittanza termica U delle strutture opache (orizzontali o verticali) rivolte verso altre unità immobiliari riscaldate			0.8000 W/m <sup>2</sup> K	
Limite trasmittanza termica U delle chiusure trasparenti (comprensive degli infissi) rivolte verso altre unità immobiliari riscaldate			2.8000 W/m <sup>2</sup> K	
"Um": Trasmittanza Termica MEDIA per muri prevista dal punto 1.3.8 dell'Allegato alla DGR 46/09				
"U/Uw": Trasmittanza Termica delle strutture opache (U) o delle strutture trasparenti comprensive dell'infisso (Uw).				
"Ug": Trasmittanza Termica dei vetri appartenenti alle strutture trasparenti.				

**ZONA:** 01 - Locale riscaldato  
**EoDC:** Centro Servizi  
**Centrale Termica:** Centrale Termica

Destinazione d'uso: E2	- uffici e assimilabili
Volume lordo	3 001.55 m <sup>3</sup>
Volume netto	2 126.67 m <sup>3</sup>
Superficie lorda	661.57 m <sup>2</sup>
Superficie netta calpestabile	582.79 m <sup>2</sup>
Altezza netta media	3.65 m
Capacità Termica	193 244.71 kJ/K
Apporti Interni medi globali	6.00 W/m <sup>2</sup>
Ventilazione naturale	3.55 1/h
Ventilazione meccanica: assente	
Tipo di terminale: Ventilconvettori (valori riferiti a Tmedia acqua = 45°C)	
Tipologia della regolazione: Climatica più ambiente con regolatore	
Caratteristiche della regolazione: P banda prop. 1 °C	
Consumo TOTALE di ACS	42.54 m <sup>3</sup>
Salto termico ACS	25.00 °C
Fabbisogno di Energia Termica per ACS	1 235.89 kWh
Fabbisogno di Energia Termica per ACS (periodo invernale)	619.64 kWh
Fabbisogno di Energia Termica per ACS (periodo estivo)	616.25 kWh
Dispersione MASSIMA per Trasmissione (POTENZA)	21.50 kW
Dispersione MASSIMA per Ventilazione (POTENZA)	10.12 kW
Dispersione MASSIMA per Trasmissione + Ventilazione (POTENZA)	31.62 kW
Fattore di ripresa	0.00 W / m <sup>2</sup>

**Dispersioni, Apporti solari, Apporti interni, Fabbisogni**

	Un.Mis.	Ott	Nov	Dic	Gen	Feb	Mar	Apr	Totale
HTR	W/K	758.03	719.21	696.99	691.92	701.40	728.91	766.11	0.00
HVE	W/K	2 517.64	2 517.64	2 517.64	2 517.64	2 517.64	2 517.64	2 517.64	0.00
QhTR	MJ	11 118.68	26 677.62	35 700.25	38 411.38	30 408.82	25 194.63	9 334.53	176 845.92
QhVE	MJ	35 488.06	90 707.70	126 098.93	136 888.14	106 586.98	84 290.73	29 418.43	609 478.96
QhHT	MJ	46 606.75	117 385.31	161 799.18	175 299.52	136 995.80	109 485.36	38 752.96	786 324.88
Qsol	MJ	6 924.05	9 837.10	9 916.37	10 140.74	11 782.88	16 271.26	9 175.88	74 048.27
Qint	MJ	5 135.99	9 063.52	9 365.64	9 365.64	8 459.28	9 365.64	4 531.76	55 287.47
Qh [MJ]	MJ	35 083.12	98 824.88	142 707.01	155 960.08	117 058.63	84 786.83	26 097.39	660 517.94
Qh	kWh	9 745.31	27 451.35	39 640.84	43 322.24	32 516.29	23 551.90	7 249.28	183 477.21
Qlr	kWh	2.42	4.28	4.42	4.42	3.99	4.42	2.14	26.10
QIEh	kWh	621.89	1 751.94	2 529.98	2 764.97	2 075.25	1 503.03	462.58	11 709.65
QIRh	kWh	211.53	595.90	860.54	940.47	705.87	511.23	157.34	3 982.87
QhDout	kWh	10 576.30	29 794.91	43 026.94	47 023.26	35 293.42	25 561.74	7 867.06	199 143.62
Qwl	kWh	57.56	101.58	104.97	104.97	94.81	104.97	50.79	619.64

Valori energetici relativi al riscaldamento, in regime di funzionamento continuo per i giorni di attivazione dell'impianto ex D.P.R. 412/93: HTR = Coefficiente Globale di scambio termico per Trasmissione; HVE = Coefficiente Globale di scambio termico per Ventilazione; QhTR = Dispersione per Trasmissione; QhVE = Dispersione per Ventilazione; QhHT = Dispersione Totale (Trasmissione + Ventilazione); Qsol = Energia Termica da Apporti Solari; Qint = Energia Termica da Apporti Interni; Qh [MJ] = Fabbisogno Utile di Energia Termica per il Riscaldamento; Qh = Fabbisogno di Energia Termica Utile per Riscaldamento; Qlr = Perdite Totali Recuperate (accumuli + distrib. ACS) dall'impianto di Riscaldamento; QIEh = Perdite di emissione; QIRh = Perdite di regolazione; QhDout = Fabbisogno di Energia Termica richiesto al sistema di Distribuzione del Riscaldamento; Qwl = Fabbisogno di Energia Termica per ACS (periodo invernale).

### Rendimenti

	Ott	Nov	Dic	Gen	Feb	Mar	Apr
EtaU	0.9555	0.9820	0.9902	0.9914	0.9849	0.9634	0.9232
EtaEh	94.00	94.00	94.00	94.00	94.00	94.00	94.00
EtaRh	98.00	98.00	98.00	98.00	98.00	98.00	98.00

EtaU = Fattore di utilizzazione degli Apporti Solari + Interni; EtaEh [%] = Rendimento di emissione; EtaRh [%] = Rendimento di regolazione.

### Scambi Termici, Apporti Gratuiti, Fattore di Utilizzazione (estivo), Fabbisogno Ideale per il Raffrescamento

	Un.Mis.	Giu	Lug	Ago	Totale
Giorni	giorno	7	31	18	56
QcTR	MJ	1 984.54	6 551.98	4 370.90	12 907.41
QcVE	MJ	7 187.01	22 927.08	15 567.03	45 681.12
QcHT	MJ	9 171.54	29 479.06	19 937.93	58 588.53
QcSol	MJ	5 705.41	25 631.36	12 038.64	43 375.40
QcInt	MJ	2 114.82	9 365.64	5 438.11	16 918.57
EtaU	-	0.76	0.90	0.77	-
Qc [MJ]	MJ	-847.50	-8 599.35	-2 052.47	-11 499.32
Qc	kWh	-235.42	-2 388.71	-570.13	-3 194.26

Valori energetici relativi al raffrescamento, in regime di funzionamento continuo, per i giorni di attivazione indicati: Giorni = Giorni di attivazione dell'impianto di raffrescamento; QcTR = Dispersione per Trasmissione; QcVE = Dispersione per Ventilazione; QcHT = Dispersione Totale (Trasmissione + Ventilazione); QcSol = Energia Termica da Apporti Solari; QcInt = Energia Termica da Apporti Interni; EtaU = Fattore di utilizzazione delle dispersioni termiche; Qc = Fabbisogno di Energia Termica Utile per il raffrescamento;

### Vani della Zona

VANO	m <sup>2</sup>	m <sup>3</sup>	QhTRp	QhVEp	Qp
Locale spogliatoio	15.51	77.57	2 191	369	2 560
Locale spogliatoio	15.51	77.57	2 191	369	2 560
Blocco servizi	26.91	134.55	2 108	640	2 749
Locale corsi teorici A	46.75	163.63	1 429	779	2 208
Locale corsi teorici B	45.89	160.61	1 007	764	1 772
Locale corsi teorici C	56.04	196.15	1 751	934	2 685
Ripostiglio	5.94	20.79	97	99	196
Disimpegno	13.40	46.90	102	223	325
Ufficio A	58.47	204.64	2 138	974	3 112
Ufficio B	56.52	197.82	1 010	942	1 951
Ufficio C	29.59	103.56	1 125	493	1 618
Blocco servizi	29.79	104.27	184	496	680
Ripostiglio	3.60	12.61	67	60	127
Sala riunioni	80.33	281.14	3 885	1 338	5 223
Area panoramica/disimpegno	98.53	344.85	2 211	1 642	3 852

m<sup>2</sup> = Superficie utile calpestabile; m<sup>3</sup> = Volume netto; QhTRp [W] = Dispersione massima per trasmissione (potenza); QhVEp [W] = Dispersione MASSIMA per Ventilazione (POTENZA); Qp [W] = Dispersione massima (trasmissione, ventilazione, fattore di ripresa)

**Vano:** Locale spogliatoio  
**Zona:** Locale riscaldato  
**Centrale Termica:** Centrale Termica  
**Tavola:** Piano Terra

**Dati generali**

DESCRIZIONE	VALORE	Un.Mis.
Superficie netta calpestabile	15.51	m <sup>2</sup>
Volume netto	77.57	m <sup>3</sup>
Temperatura interna (per la POTENZA)	20.00	°C
Ricambi d'aria (per la Potenza)	0.50	Vol/h
Capacità Termica	25 581.73	kJ/K
Dispersione MASSIMA per Trasmissione (POTENZA)	2 191	W
Dispersione MASSIMA per Ventilazione (POTENZA)	369	W
Dispersione MASSIMA per Trasmissione + Ventilazione (POTENZA)	2 560	W

**Elementi disperdenti (Potenza)**

Elemento	Cod. struttura	Scheda	A / L	Confin. / Orient.	U / UI	dT	QhUTRp	QhTRp
Muro	06	MR8	16.90	Ricovero automezzi	0.63	5.0	3.14	53.09
Muro	01	MR5	20.95	Nord	0.22	28.0	7.41	155.16
Finestra	WN.03	FN5	2.00	Nord	1.96	28.0	65.77	131.53
Muro	MR.01.018	MR4	16.90	Locale spogliatoio	1.96			
Muro	06	MR8	21.06	Ingresso	0.63	5.0	3.14	66.16
Porta	DO.02.001		1.89	Ingresso	1.96	5.0	9.81	18.54
Solaio superiore	SL.02.002	SL1	15.51	(stessa zona)	0.30			
Pavimento su terreno				TERRENO	0.18		5.00	1 766.27

A [m<sup>2</sup>] = Superficie netta - L [m] = Lunghezza del Ponte Termico; Confin./ Orient. = Nome dell'Ambiente Confinante o Orientamento della superficie; U [W/m<sup>2</sup>K] = Trasmittanza termica - UI [W/mK] = Trasmittanza lineare del Ponte Termico; dT [°C] = Differenza di temperatura; QhUTRp [W/m<sup>2</sup>] = Dispersione UNITARIA MASSIMA per Trasmissione (POTENZA) ; QhTRp [W] = Dispersione MASSIMA per Trasmissione (POTENZA).

**Vano:** Locale spogliatoio  
**Zona:** Locale riscaldato  
**Centrale Termica:** Centrale Termica  
**Tavola:** Piano Terra

**Dati generali**

DESCRIZIONE	VALORE	Un.Mis.
Superficie netta calpestabile	15.51	m <sup>2</sup>
Volume netto	77.57	m <sup>3</sup>
Temperatura interna (per la POTENZA)	20.00	°C
Ricambi d'aria (per la Potenza)	0.50	Vol/h
Capacità Termica	25 581.73	kJ/K
Dispersione MASSIMA per Trasmissione (POTENZA)	2 191	W
Dispersione MASSIMA per Ventilazione (POTENZA)	369	W
Dispersione MASSIMA per Trasmissione + Ventilazione (POTENZA)	2 560	W

**Elementi disperdenti (Potenza)**

Elemento	Cod. struttura	Scheda	A / L	Confin. / Orient.	U / UI	dT	QhUTRp	QhTRp
Muro	MR.01.018	MR4	16.90	Locale spogliatoio	1.96			
Muro	01	MR5	20.95	Nord	0.22	28.0	7.41	155.16
Finestra	WN.03	FN5	2.00	Nord	1.96	28.0	65.77	131.53
Muro	06	MR8	16.90	Ingresso	0.63	5.0	3.14	53.09
Muro	06	MR8	21.06	Ingresso	0.63	5.0	3.14	66.16
Porta	DO.02.001		1.89	Ingresso	1.96	5.0	9.81	18.54
Solaio superiore	SL.02.002	SL1	15.51	(stessa zona)	0.30			
Pavimento su terreno				TERRENO	0.18		5.00	1 766.27

A [m<sup>2</sup>] = Superficie netta - L [m] = Lunghezza del Ponte Termico; Confin./ Orient. = Nome dell'Ambiente Confinante o Orientamento della superficie; U [W/m<sup>2</sup>K] = Trasmittanza termica - UI [W/mK] = Trasmittanza lineare del Ponte Termico; dT [°C] = Differenza di temperatura; QhUTRp [W/m<sup>2</sup>] = Dispersione UNITARIA MASSIMA per Trasmissione (POTENZA) ; QhTRp [W] = Dispersione MASSIMA per Trasmissione (POTENZA).



**Vano:** Blocco servizi  
**Zona:** Locale riscaldato  
**Centrale Termica:** Centrale Termica  
**Tavola:** Piano Terra

**Dati generali**

DESCRIZIONE	VALORE	Un.Mis.
Superficie netta calpestabile	26.91	m <sup>2</sup>
Volume netto	134.55	m <sup>3</sup>
Temperatura interna (per la POTENZA)	20.00	°C
Ricambi d'aria (per la Potenza)	0.50	Vol/h
Capacità Termica	28 107.82	kJ/K
Dispersione MASSIMA per Trasmissione (POTENZA)	2 108	W
Dispersione MASSIMA per Ventilazione (POTENZA)	640	W
Dispersione MASSIMA per Trasmissione + Ventilazione (POTENZA)	2 748	W

**Elementi disperdenti (Potenza)**

Elemento	Cod. struttura	Scheda	A / L	Confin. / Orient.	U / UI	dT	QhUTRp	QhTRp
Muro	06	MR8	29.90	Ingresso	0.63	5.0	3.14	93.93
Muro	06	MR8	22.50	Ingresso	0.63	5.0	3.14	70.68
Muro	06	MR8	29.90	Area prove didattiche	0.63	5.0	3.14	93.93
Muro	06	MR8	20.61	Ingresso	0.63	5.0	3.14	64.74
Porta	DO.02.001		1.89	Ingresso	1.96	5.0	9.81	18.54
Solaio superiore	SL.02.002	SL1	26.91	(stessa zona)	0.30			
Pavimento su terreno				TERRENO	0.18		5.00	1 766.27

A [m<sup>2</sup>] = Superficie netta - L [m] = Lunghezza del Ponte Termico; Confin./ Orient. = Nome dell'Ambiente Confinante o Orientamento della superficie; U [W/m<sup>2</sup>K] = Trasmittanza termica - UI [W/mK] = Trasmittanza lineare del Ponte Termico; dT [°C] = Differenza di temperatura; QhUTRp [W/m<sup>2</sup>] = Dispersione UNITARIA MASSIMA per Trasmissione (POTENZA) ; QhTRp [W] = Dispersione MASSIMA per Trasmissione (POTENZA).

**Vano:** **Locale corsi teorici A**  
**Zona:** Locale riscaldato  
**Centrale Termica:** Centrale Termica  
**Tavola:** Piano primo

**Dati generali**

DESCRIZIONE	VALORE	Un.Mis.
Superficie netta calpestabile	46.75	m <sup>2</sup>
Volume netto	163.63	m <sup>3</sup>
Temperatura interna (per la POTENZA)	20.00	°C
Ricambi d'aria (per la Potenza)	0.50	Vol/h
Capacità Termica	10 100.21	kJ/K
Dispersione MASSIMA per Trasmissione (POTENZA)	1 429	W
Dispersione MASSIMA per Ventilazione (POTENZA)	779	W
Dispersione MASSIMA per Trasmissione + Ventilazione (POTENZA)	2 208	W

**Elementi disperdenti (Potenza)**

Elemento	Cod. struttura	Scheda	A / L	Confin. / Orient.	U / UI	dT	QhUTRp	QhTRp
Muro	01	MR5	12.53	Ovest	0.22	28.0	6.79	85.04
Finestra	WN.05	FN12	4.55	Ovest	1.67	28.0	51.59	234.92
Muro	01	MR5	22.77	Nord	0.22	28.0	7.41	168.66
Finestra	WN.02.008	FN6	10.76	Nord	1.62	28.0	54.35	584.73
Muro	MR.01.018	MR4	10.61	Ripostiglio	1.96			
Muro	MR.01.018	MR4	4.59	Disimpegno	1.96			
Porta	DO.02.001		1.89	Disimpegno	1.96			
Muro	MR.01.018	MR4	33.53	Locale corsi teorici B	1.96			
Solaio superiore	03	SL3	46.75	ESTERNO	0.22	28.0	6.17	288.61
Solaio inferiore	SL.02.002	SL2	46.75	Ricovero automezzi/Ingresso	0.29	5.0	1.44	67.31

A [m<sup>2</sup>] = Superficie netta - L [m] = Lunghezza del Ponte Termico; Confin./ Orient. = Nome dell'Ambiente Confinante o Orientamento della superficie; U [W/m<sup>2</sup>K] = Trasmittanza termica - UI [W/mK] = Trasmittanza lineare del Ponte Termico; dT [°C] = Differenza di temperatura; QhUTRp [W/m<sup>2</sup>] = Dispersione UNITARIA MASSIMA per Trasmissione (POTENZA) ; QhTRp [W] = Dispersione MASSIMA per Trasmissione (POTENZA).

**Vano:** Locale corsi teorici B  
**Zona:** Locale riscaldato  
**Centrale Termica:** Centrale Termica  
**Tavola:** Piano primo

**Dati generali**

DESCRIZIONE	VALORE	Un.Mis.
Superficie netta calpestabile	45.89	m <sup>2</sup>
Volume netto	160.61	m <sup>3</sup>
Temperatura interna (per la POTENZA)	20.00	°C
Ricambi d'aria (per la Potenza)	0.50	Vol/h
Capacità Termica	10 053.13	kJ/K
Dispersione MASSIMA per Trasmissione (POTENZA)	1 007	W
Dispersione MASSIMA per Ventilazione (POTENZA)	764	W
Dispersione MASSIMA per Trasmissione + Ventilazione (POTENZA)	1 771	W

**Elementi disperdenti (Potenza)**

Elemento	Cod. struttura	Scheda	A / L	Confin. / Orient.	U / UI	dT	QhUTRp	QhTRp
Muro	01	MR5	3.63	Ovest	0.22	28.0	6.79	24.65
Finestra	WN.02.008	FN13	13.13	Ovest	1.56	28.0	48.20	633.00
Muro	MR.01.018	MR4	33.53	Locale corsi teorici A	1.96			
Muro	MR.01.018	MR4	14.87	Disimpegno	1.96			
Porta	DO.02.001		1.89	Disimpegno	1.96			
Muro	MR.01.018	MR4	33.53	Locale corsi teorici C	1.96			
Solaio superiore	03	SL3	45.89	ESTERNO	0.22	28.0	6.17	283.29
Solaio inferiore	SL.02.002	SL2	45.89	Ricovero automezzi/Ingresso	0.29	5.0	1.44	66.07

A [m<sup>2</sup>] = Superficie netta - L [m] = Lunghezza del Ponte Termico; Confin./ Orient. = Nome dell'Ambiente Confinante o Orientamento della superficie; U [W/m<sup>2</sup>K] = Trasmittanza termica - UI [W/mK] = Trasmittanza lineare del Ponte Termico; dT [°C] = Differenza di temperatura; QhUTRp [W/m<sup>2</sup>] = Dispersione UNITARIA MASSIMA per Trasmissione (POTENZA) ; QhTRp [W] = Dispersione MASSIMA per Trasmissione (POTENZA).

**Vano:**                   **Locale corsi teorici C**  
**Zona:**                    Locale riscaldato  
**Centrale Termica:**   Centrale Termica  
**Tavola:**                Piano primo

**Dati generali**

DESCRIZIONE	VALORE	Un.Mis.
Superficie netta calpestabile	56.04	m <sup>2</sup>
Volume netto	196.15	m <sup>3</sup>
Temperatura interna (per la POTENZA)	20.00	°C
Ricambi d'aria (per la Potenza)	0.50	Vol/h
Capacità Termica	11 668.49	kJ/K
Dispersione MASSIMA per Trasmissione (POTENZA)	1 751	W
Dispersione MASSIMA per Ventilazione (POTENZA)	934	W
Dispersione MASSIMA per Trasmissione + Ventilazione (POTENZA)	2 685	W

**Elementi disperdenti (Potenza)**

Elemento	Cod. struttura	Scheda	A / L	Confin. / Orient.	U / UI	dT	QhUTRp	QhTRp
Muro	01	MR5	16.77	Ovest	0.22	28.0	6.79	113.82
Muro	MR.01.018	MR4	33.74	Locale corsi teorici B	1.96			
Muro	MR.01.018	MR4	5.32	Disimpegno	1.96			
Porta	DO.02.001		1.89	Disimpegno	1.96			
Muro	MR.01.018	MR4	16.77	Area panoramica/disimpegno	1.96			
Muro	01	MR5	19.17	Sud	0.22	28.0	6.17	118.32
Finestra	WN.04	FN7	7.26	Sud	1.79	28.0	50.16	364.13
Finestra	WN.04	FN7	7.26	Sud	1.79	28.0	50.16	364.13
Finestra	WN.04	FN7	7.26	Sud	1.79	28.0	50.16	364.13
Solaio superiore	03	SL3	56.04	ESTERNO	0.22	28.0	6.17	345.97
Solaio inferiore	SL.02.002	SL2	56.04	Ricovero automezzi/Ingresso	0.29	5.0	1.44	80.69

A [m<sup>2</sup>] = Superficie netta - L [m] = Lunghezza del Ponte Termico; Confin./ Orient. = Nome dell'Ambiente Confinante o Orientamento della superficie; U [W/m<sup>2</sup>K] = Trasmittanza termica - UI [W/mK] = Trasmittanza lineare del Ponte Termico; dT [°C] = Differenza di temperatura; QhUTRp [W/m<sup>2</sup>] = Dispersione UNITARIA MASSIMA per Trasmissione (POTENZA) ; QhTRp [W] = Dispersione MASSIMA per Trasmissione (POTENZA).

**Vano:** Ripostiglio  
**Zona:** Locale riscaldato  
**Centrale Termica:** Centrale Termica  
**Tavola:** Piano primo

**Dati generali**

DESCRIZIONE	VALORE	Un.Mis.
Superficie netta calpestabile	5.94	m <sup>2</sup>
Volume netto	20.79	m <sup>3</sup>
Temperatura interna (per la POTENZA)	20.00	°C
Ricambi d'aria (per la Potenza)	0.50	Vol/h
Capacità Termica	2 368.20	kJ/K
Dispersione MASSIMA per Trasmissione (POTENZA)	97	W
Dispersione MASSIMA per Ventilazione (POTENZA)	99	W
Dispersione MASSIMA per Trasmissione + Ventilazione (POTENZA)	196	W

**Elementi disperdenti (Potenza)**

Elemento	Cod. struttura	Scheda	A / L	Confin. / Orient.	U / UI	dT	QhUTRp	QhTRp
Muro	MR.01.018	MR4	10.40	Locale corsi teorici A	1.96			
Muro	01	MR5	7.00	Nord	0.22	28.0	7.41	51.84
Muro	MR.01.018	MR4	10.40	Ufficio A	1.96			
Muro	MR.01.018	MR4	5.11	Disimpegno	1.96			
Porta	DO.02.001		1.89	Disimpegno	1.96			
Solaio superiore	03	SL3	5.94	ESTERNO	0.22	28.0	6.17	36.67
Solaio inferiore	SL.02.002	SL2	5.94	Ricovero automezzi/Ingresso	0.29	5.0	1.44	8.55

A [m<sup>2</sup>] = Superficie netta - L [m] = Lunghezza del Ponte Termico; Confin./ Orient. = Nome dell'Ambiente Confinante o Orientamento della superficie; U [W/m<sup>2</sup>K] = Trasmittanza termica - UI [W/mK] = Trasmittanza lineare del Ponte Termico; dT [°C] = Differenza di temperatura; QhUTRp [W/m<sup>2</sup>] = Dispersione UNITARIA MASSIMA per Trasmissione (POTENZA) ; QhTRp [W] = Dispersione MASSIMA per Trasmissione (POTENZA).

**Vano:** Disimpegno  
**Zona:** Locale riscaldato  
**Centrale Termica:** Centrale Termica  
**Tavola:** Piano primo

**Dati generali**

DESCRIZIONE	VALORE	Un.Mis.
Superficie netta calpestabile	13.40	m <sup>2</sup>
Volume netto	46.90	m <sup>3</sup>
Temperatura interna (per la POTENZA)	20.00	°C
Ricambi d'aria (per la Potenza)	0.50	Vol/h
Capacità Termica	4 133.72	kJ/K
Dispersione MASSIMA per Trasmissione (POTENZA)	102	W
Dispersione MASSIMA per Ventilazione (POTENZA)	223	W
Dispersione MASSIMA per Trasmissione + Ventilazione (POTENZA)	325	W

**Elementi disperdenti (Potenza)**

Elemento	Cod. struttura	Scheda	A / L	Confin. / Orient.	U / UI	dT	QhUTRp	QhTRp
Muro	MR.01.018	MR4	15.08	Locale corsi teorici B	1.96			
Porta	DO.02.001		1.89	Locale corsi teorici B	1.96			
Muro	MR.01.018	MR4	4.59	Locale corsi teorici A	1.96			
Porta	DO.02.001		1.89	Locale corsi teorici A	1.96			
Muro	MR.01.018	MR4	5.11	Ripostiglio	1.96			
Porta	DO.02.001		1.89	Ripostiglio	1.96			
Muro	MR.01.018	MR4	4.27	Ufficio A	1.96			
Porta	DO.02.001		1.89	Ufficio A	1.96			
Muro	MR.01.018	MR4	15.09	Area panoramica/disimpegno	1.96			
Porta	DO.02.001		1.89	Area panoramica/disimpegno	1.96			
Muro	MR.01.018	MR4	0.31	Area panoramica/disimpegno	1.96			
Muro	MR.01.018	MR4	5.11	Locale corsi teorici C	1.96			
Porta	DO.02.001		1.89	Locale corsi teorici C	1.96			
Solaio superiore	03	SL3	13.40	ESTERNO	0.22	28.0	6.17	82.72
Solaio inferiore	SL.02.002	SL2	13.40	Ricovero automezzi/Ingresso	0.29	5.0	1.44	19.29

A [m<sup>2</sup>] = Superficie netta - L [m] = Lunghezza del Ponte Termico; Confin./ Orient. = Nome dell'Ambiente Confinante o Orientamento della superficie; U [W/m<sup>2</sup>K] = Trasmittanza termica - UI [W/mK] = Trasmittanza lineare del Ponte Termico; dT [°C] = Differenza di temperatura; QhUTRp [W/m<sup>2</sup>] = Dispersione UNITARIA MASSIMA per Trasmissione (POTENZA) ; QhTRp [W] = Dispersione MASSIMA per Trasmissione (POTENZA).

**Vano:** Ufficio A  
**Zona:** Locale riscaldato  
**Centrale Termica:** Centrale Termica  
**Tavola:** Piano primo

**Dati generali**

DESCRIZIONE	VALORE	Un.Mis.
Superficie netta calpestabile	58.47	m <sup>2</sup>
Volume netto	204.64	m <sup>3</sup>
Temperatura interna (per la POTENZA)	20.00	°C
Ricambi d'aria (per la Potenza)	0.50	Vol/h
Capacità Termica	11 386.51	kJ/K
Dispersione MASSIMA per Trasmissione (POTENZA)	2 138	W
Dispersione MASSIMA per Ventilazione (POTENZA)	974	W
Dispersione MASSIMA per Trasmissione + Ventilazione (POTENZA)	3 112	W

**Elementi disperdenti (Potenza)**

Elemento	Cod. struttura	Scheda	A / L	Confin. / Orient.	U / UI	dT	QhUTRp	QhTRp
Muro	MR.01.018	MR4	10.61	Ripostiglio	1.96			
Muro	02	MR11	5.25	Ovest	0.21	28.0	6.55	34.40
Muro	02	MR11	4.66	Nord	0.21	28.0	7.15	33.30
Finestra	WN.02	FN9	26.63	Nord	1.87	28.0	62.84	1 673.52
Muro	02	MR11	5.25	Est	0.21	28.0	6.85	35.96
Muro	MR.01.018	MR4	17.50	Ufficio B	1.96			
Muro	MR.01.018	MR4	15.75	Blocco servizi	1.96			
Muro	MR.01.018	MR4	16.80	Area panoramica/disimpegno	1.96			
Muro	MR.01.018	MR4	3.96	Disimpegno	1.96			
Porta	DO.02.001		1.89	Disimpegno	1.96			
Solaio superiore	03	SL3	58.47	ESTERNO	0.22	28.0	6.17	360.96
Solaio inferiore	SL.02.002	SL5	58.47	(stessa zona)	0.29			

A [m<sup>2</sup>] = Superficie netta - L [m] = Lunghezza del Ponte Termico; Confin./ Orient. = Nome dell'Ambiente Confinante o Orientamento della superficie; U [W/m<sup>2</sup>K] = Trasmittanza termica - UI [W/mK] = Trasmittanza lineare del Ponte Termico; dT [°C] = Differenza di temperatura; QhUTRp [W/m<sup>2</sup>] = Dispersione UNITARIA MASSIMA per Trasmissione (POTENZA) ; QhTRp [W] = Dispersione MASSIMA per Trasmissione (POTENZA).

Vano: Ufficio B  
 Zona: Locale riscaldato  
 Centrale Termica: Centrale Termica  
 Tavola: Piano primo

Dati generali

DESCRIZIONE	VALORE	Un.Mis.
Superficie netta calpestabile	56.52	m <sup>2</sup>
Volume netto	197.82	m <sup>3</sup>
Temperatura interna (per la POTENZA)	20.00	°C
Ricambi d'aria (per la Potenza)	0.50	Vol/h
Capacità Termica	12 224.30	kJ/K
Dispersione MASSIMA per Trasmissione (POTENZA)	1 010	W
Dispersione MASSIMA per Ventilazione (POTENZA)	942	W
Dispersione MASSIMA per Trasmissione + Ventilazione (POTENZA)	1 952	W

Elementi disperdenti (Potenza)

Elemento	Cod. struttura	Scheda	A / L	Confin. / Orient.	U / UI	dT	QhUTRp	QhTRp
Muro	MR.01.018	MR4	17.50	Ufficio A	1.96			
Muro	01	MR5	20.33	Nord	0.22	28.0	7.41	150.54
Finestra	WN.02.008	FN8	7.26	Nord	1.76	28.0	59.08	428.94
Muro	MR.01.018	MR4	28.00	Ufficio C	1.96			
Muro	MR.01.018	MR4	18.07	Area panoramica/disimpegno	1.96			
Porta	DO.02.001		1.89	Area panoramica/disimpegno	1.96			
Muro	MR.01.018	MR4	10.50	Blocco servizi	1.96			
Muro	MR.01.018	MR4	7.63	Blocco servizi	1.96			
Solaio superiore	03	SL3	56.52	ESTERNO	0.22	28.0	6.17	348.92
Solaio inferiore	SL.02.002	SL2	56.52	Ricovero automezzi/Ingresso	0.29	5.0	1.44	81.37

A [m<sup>2</sup>] = Superficie netta - L [m] = Lunghezza del Ponte Termico; Confin./ Orient. = Nome dell'Ambiente Confinante o Orientamento della superficie; U [W/m<sup>2</sup>K] = Trasmittanza termica - UI [W/mK] = Trasmittanza lineare del Ponte Termico; dT [°C] = Differenza di temperatura; QhUTRp [W/m<sup>2</sup>] = Dispersione UNITARIA MASSIMA per Trasmissione (POTENZA) ; QhTRp [W] = Dispersione MASSIMA per Trasmissione (POTENZA).



Vano: Ufficio C  
 Zona: Locale riscaldato  
 Centrale Termica: Centrale Termica  
 Tavola: Piano primo

Dati generali

DESCRIZIONE	VALORE	Un.Mis.
Superficie netta calpestabile	29.59	m <sup>2</sup>
Volume netto	103.56	m <sup>3</sup>
Temperatura interna (per la POTENZA)	20.00	°C
Ricambi d'aria (per la Potenza)	0.50	Vol/h
Capacità Termica	7 179.04	kJ/K
Dispersione MASSIMA per Trasmissione (POTENZA)	1 125	W
Dispersione MASSIMA per Ventilazione (POTENZA)	493	W
Dispersione MASSIMA per Trasmissione + Ventilazione (POTENZA)	1 618	W

Elementi disperdenti (Potenza)

Elemento	Cod. struttura	Scheda	A / L	Confin. / Orient.	U / UI	dT	QhUTRp	QhTRp
Muro	MR.01.018	MR4	28.00	Ufficio B	1.96			
Muro	01	MR5	2.19	Nord	0.22	28.0	7.41	16.22
Finestra	WN.02.008	FN6	10.76	Nord	1.62	28.0	54.35	584.73
Muro	01	MR5	28.00	Est	0.22	28.0	7.10	198.74
Muro	MR.01.018	MR4	8.19	Ripostiglio	1.96			
Muro	MR.01.018	MR4	2.86	Area panoramica/disimpegno	1.96			
Porta	DO.02.001		1.89	Area panoramica/disimpegno	1.96			
Solaio superiore	03	SL3	29.59	ESTERNO	0.22	28.0	6.17	182.66
Solaio inferiore	SL.02.002	SL6	29.59	Vano tecnico	0.29	16.8	4.84	143.14

A [m<sup>2</sup>] = Superficie netta - L [m] = Lunghezza del Ponte Termico; Confin./ Orient. = Nome dell'Ambiente Confinante o Orientamento della superficie; U [W/m<sup>2</sup>K] = Trasmittanza termica - UI [W/mK] = Trasmittanza lineare del Ponte Termico; dT [°C] = Differenza di temperatura; QhUTRp [W/m<sup>2</sup>] = Dispersione UNITARIA MASSIMA per Trasmissione (POTENZA) ; QhTRp [W] = Dispersione MASSIMA per Trasmissione (POTENZA).

Vano: **Blocco servizi**  
 Zona: Locale riscaldato  
 Centrale Termica: Centrale Termica  
 Tavola: Piano primo

Dati generali

DESCRIZIONE	VALORE	Un.Mis.
Superficie netta calpestabile	29.79	m <sup>2</sup>
Volume netto	104.27	m <sup>3</sup>
Temperatura interna (per la POTENZA)	20.00	°C
Ricambi d'aria (per la Potenza)	0.50	Vol/h
Capacità Termica	7 527.65	kJ/K
Dispersione MASSIMA per Trasmissione (POTENZA)	184	W
Dispersione MASSIMA per Ventilazione (POTENZA)	496	W
Dispersione MASSIMA per Trasmissione + Ventilazione (POTENZA)	680	W

Elementi disperdenti (Potenza)

Elemento	Cod. struttura	Scheda	A / L	Confin. / Orient.	U / UI	dT	QhUTRp	QhTRp
Muro	MR.01.018	MR4	15.61	Area panoramica/disimpegno	1.96			
Muro	MR.01.018	MR4	15.96	Ufficio A	1.96			
Muro	MR.01.018	MR4	7.42	Ufficio B	1.96			
Muro	MR.01.018	MR4	10.29	Ufficio B	1.96			
Muro	MR.01.018	MR4	5.32	Area panoramica/disimpegno	1.96			
Muro	MR.01.018	MR4	21.49	Area panoramica/disimpegno	1.96			
Porta	DO.02.001		1.89	Area panoramica/disimpegno	1.96			
Solaio superiore	03	SL3	29.79	ESTERNO	0.22	28.0	6.17	183.92
Solaio inferiore	SL.02.002	SL5	29.79	(stessa zona)	0.29			

A [m<sup>2</sup>] = Superficie netta - L [m] = Lunghezza del Ponte Termico; Confin./ Orient. = Nome dell'Ambiente Confinante o Orientamento della superficie; U [W/m<sup>2</sup>K] = Trasmittanza termica - UI [W/mK] = Trasmittanza lineare del Ponte Termico; dT [°C] = Differenza di temperatura; QhUTRp [W/m<sup>2</sup>] = Dispersione UNITARIA MASSIMA per Trasmissione (POTENZA) ; QhTRp [W] = Dispersione MASSIMA per Trasmissione (POTENZA).

Vano: Ripostiglio  
 Zona: Locale riscaldato  
 Centrale Termica: Centrale Termica  
 Tavola: Piano primo

Dati generali

DESCRIZIONE	VALORE	Un.Mis.
Superficie netta calpestabile	3.60	m <sup>2</sup>
Volume netto	12.61	m <sup>3</sup>
Temperatura interna (per la POTENZA)	20.00	°C
Ricambi d'aria (per la Potenza)	0.50	Vol/h
Capacità Termica	1 689.23	kJ/K
Dispersione MASSIMA per Trasmissione (POTENZA)	67	W
Dispersione MASSIMA per Ventilazione (POTENZA)	60	W
Dispersione MASSIMA per Trasmissione + Ventilazione (POTENZA)	127	W

Elementi disperdenti (Potenza)

Elemento	Cod. struttura	Scheda	A / L	Confin. / Orient.	U / UI	dT	QhUTRp	QhTRp
Muro	MR.01.018	MR4	3.64	Area panoramica/disimpegno	1.96			
Porta	DO.02.001		1.89	Area panoramica/disimpegno	1.96			
Muro	MR.01.018	MR4	7.98	Ufficio C	1.96			
Muro	01	MR5	5.53	Est	0.22	28.0	7.10	39.25
Muro	MR.01.018	MR4	7.98	Sala riunioni	1.96			
Solaio superiore	03	SL3	3.60	ESTERNO	0.22	28.0	6.17	22.24
Solaio inferiore	SL.02.002	SL2	3.60	Ricovero automezzi/Ingresso	0.29	5.0	1.44	5.19

A [m<sup>2</sup>] = Superficie netta - L [m] = Lunghezza del Ponte Termico; Confin./ Orient. = Nome dell'Ambiente Confinante o Orientamento della superficie; U [W/m<sup>2</sup>K] = Trasmittanza termica - UI [W/mK] = Trasmittanza lineare del Ponte Termico; dT [°C] = Differenza di temperatura; QhUTRp [W/m<sup>2</sup>] = Dispersione UNITARIA MASSIMA per Trasmissione (POTENZA) ; QhTRp [W] = Dispersione MASSIMA per Trasmissione (POTENZA).

Vano: Sala riunioni  
 Zona: Locale riscaldato  
 Centrale Termica: Centrale Termica  
 Tavola: Piano primo

Dati generali

DESCRIZIONE	VALORE	Un.Mis.
Superficie netta calpestabile	80.33	m <sup>2</sup>
Volume netto	281.14	m <sup>3</sup>
Temperatura interna (per la POTENZA)	20.00	°C
Ricambi d'aria (per la Potenza)	0.50	Vol/h
Capacità Termica	14 093.68	kJ/K
Dispersione MASSIMA per Trasmissione (POTENZA)	3 885	W
Dispersione MASSIMA per Ventilazione (POTENZA)	1 338	W
Dispersione MASSIMA per Trasmissione + Ventilazione (POTENZA)	5 223	W

Elementi disperdenti (Potenza)

Elemento	Cod. struttura	Scheda	A / L	Confin. / Orient.	U / UI	dT	QhUTRp	QhTRp
Muro	MR.01.018	MR4	14.14	Area panoramica/disimpegno	1.96			
Porta	DO.02.001		1.89	Area panoramica/disimpegno	1.96			
Muro	MR.01.018	MR4	13.37	Area panoramica/disimpegno	1.96			
Muro	MR.01.018	MR4	6.30	Area panoramica/disimpegno	1.96			
Muro	MR.01.018	MR4	19.39	Area panoramica/disimpegno	1.96			
Muro	MR.01.018	MR4	8.19	Ripostiglio	1.96			
Muro	01	MR12	0.63	Sala riunioni	0.22			
Muro	01	MR12		Sala riunioni	0.22			
Muro	02	MR11	5.34	Nord	0.21	28.0	7.15	38.15
Muro	02	MR11	3.71	Est	0.21	28.0	6.85	25.45
Finestra	WN.02	FN10	17.99	Est	1.97	28.0	63.37	1 139.73
Muro	02	MR11	6.79	Sud	0.21	28.0	5.96	40.43
Finestra	WN.06	FN11	41.25	Sud	1.76	28.0	49.20	2 029.64
Solaio superiore	03	SL3	80.33	ESTERNO	0.22	28.0	6.17	495.88
Solaio inferiore	SL.02.002	SL2	80.33	Ricovero automezzi/Ingresso	0.29	5.0	1.44	115.65

A [m<sup>2</sup>] = Superficie netta - L [m] = Lunghezza del Ponte Termico; Confin./ Orient. = Nome dell'Ambiente Confinante o Orientamento della superficie; U [W/m<sup>2</sup>K] = Trasmittanza termica - UI [W/mK] = Trasmittanza lineare del Ponte Termico; dT [°C] = Differenza di temperatura; QhUTRp [W/m<sup>2</sup>] = Dispersione UNITARIA MASSIMA per Trasmissione (POTENZA) ; QhTRp [W] = Dispersione MASSIMA per Trasmissione (POTENZA).

Vano: Area panoramica/disimpegno  
 Zona: Locale riscaldato  
 Centrale Termica: Centrale Termica  
 Tavola: Piano primo

Dati generali

DESCRIZIONE	VALORE	Un.Mis.
Superficie netta calpestabile	98.53	m <sup>2</sup>
Volume netto	344.85	m <sup>3</sup>
Temperatura interna (per la POTENZA)	20.00	°C
Ricambi d'aria (per la Potenza)	0.50	Vol/h
Capacità Termica	21 549.24	kJ/K
Dispersione MASSIMA per Trasmissione (POTENZA)	2 211	W
Dispersione MASSIMA per Ventilazione (POTENZA)	1 642	W
Dispersione MASSIMA per Trasmissione + Ventilazione (POTENZA)	3 853	W

Elementi disperdenti (Potenza)

Elemento	Cod. struttura	Scheda	A / L	Confin. / Orient.	U / UI	dT	QhUTRp	QhTRp
Muro	MR.01.018	MR4	16.98	Locale corsi teorici C	1.96			
Muro	MR.01.018	MR4	0.53	Disimpegno	1.96			
Muro	MR.01.018	MR4	14.56	Disimpegno	1.96			
Porta	DO.02.001		1.89	Disimpegno	1.96			
Muro	MR.01.018	MR4	15.75	Ufficio A	1.96			
Muro	MR.01.018	MR4	16.45	Blocco servizi	1.96			
Muro	MR.01.018	MR4	22.96	Blocco servizi	1.96			
Porta	DO.02.001		1.89	Blocco servizi	1.96			
Muro	MR.01.018	MR4	5.53	Blocco servizi	1.96			
Muro	MR.01.018	MR4	18.28	Ufficio B	1.96			
Porta	DO.02.001		1.89	Ufficio B	1.96			
Muro	MR.01.018	MR4	0.74	Area panoramica/disimpegno	1.96			
Muro	MR.01.018	MR4	0.74	Area panoramica/disimpegno	1.96			
Muro	MR.01.018	MR4	2.86	Ufficio C	1.96			
Porta	DO.02.001		1.89	Ufficio C	1.96			
Muro	MR.01.018	MR4	3.64	Ripostiglio	1.96			
Porta	DO.02.001		1.89	Ripostiglio	1.96			
Muro	MR.01.018	MR4	19.60	Sala riunioni	1.96			
Muro	MR.01.018	MR4	6.30	Sala riunioni	1.96			
Muro	MR.01.018	MR4	12.95	Sala riunioni	1.96			
Muro	MR.01.018	MR4	0.00	Area panoramica/disimpegno	1.96			
Muro	MR.01.018	MR4	0.21	Area panoramica/disimpegno	1.96			
Muro	MR.01.018	MR4	14.35	Sala riunioni	1.96			
Porta	DO.02.001		1.89	Sala riunioni	1.96			
Muro	02	MR11	5.29	Sud	0.21	28.0	5.96	31.50
Finestra	WN.02	FN9	26.63	Sud	1.87	28.0	52.37	1 394.60
Muro	02	MR11	5.25	Ovest	0.21	28.0	6.55	34.40
Solaio superiore	03	SL3	98.53	ESTERNO	0.22	28.0	6.17	608.26
Solaio inferiore	SL.02.002	SL2	98.53	Ricovero automezzi/Ingresso	0.29	5.0	1.44	141.86

A [m<sup>2</sup>] = Superficie netta - L [m] = Lunghezza del Ponte Termico; Confin./ Orient. = Nome dell'Ambiente Confinante o Orientamento della superficie; U [W/m<sup>2</sup>K] = Trasmittanza termica - UI [W/mK] = Trasmittanza lineare del Ponte Termico; dT [°C] = Differenza di temperatura; QhUTRp [W/m<sup>2</sup>] = Dispersione UNITARIA MASSIMA per Trasmissione (POTENZA) ; QhTRp [W] = Dispersione MASSIMA per Trasmissione (POTENZA).

**ZONA:** 04 - Ricovero automezzi/Ingresso  
**EODC:** Centro Servizi  
**Centrale Termica:** Centrale Termica

Destinazione d'uso: E2	- uffici e assimilabili
Volume lordo	2 493.13 m <sup>3</sup>
Volume netto	2 034.86 m <sup>3</sup>
Superficie lorda	457.46 m <sup>2</sup>
Superficie netta calpestabile	406.97 m <sup>2</sup>
Altezza netta media	5.00 m
Capacità Termica	126 967.56 kJ/K
Apporti Interni medi globali	6.00 W/m <sup>2</sup>
Ventilazione naturale	0.57 1/h
Ventilazione meccanica: assente	
Tipo di terminale: Pannelli isolati annegati a pavimento	
Tipologia della regolazione: Climatica più ambiente con regolatore	
Caratteristiche della regolazione: P banda prop. 1 °C	
Consumo TOTALE di ACS	0.00 m <sup>3</sup>
Salto termico ACS	25.00 °C
Fabbisogno di Energia Termica per ACS	0.00 kWh
Fabbisogno di Energia Termica per ACS (periodo invernale)	0.00 kWh
Fabbisogno di Energia Termica per ACS (periodo estivo)	0.00 kWh
Dispersione MASSIMA per Trasmissione (POTENZA)	11.27 kW
Dispersione MASSIMA per Ventilazione (POTENZA)	7.96 kW
Dispersione MASSIMA per Trasmissione + Ventilazione (POTENZA)	19.22 kW
Fattore di ripresa	0.00 W / m <sup>2</sup>

**Dispersioni, Apporti solari, Apporti interni, Fabbisogni**

	Un.Mis.	Ott	Nov	Dic	Gen	Feb	Mar	Apr	Totale
HTR	W/K	227.61	356.27	404.42	413.75	395.84	330.61	189.14	0.00
HVE	W/K	386.79	386.79	386.79	386.79	386.79	386.79	386.79	0.00
QhTR	MJ	1 816.79	8 712.76	15 350.29	17 465.99	12 431.56	7 151.95	1 231.54	64 160.89
QhVE	MJ	2 611.48	8 922.70	14 192.78	15 850.33	11 696.42	7 769.77	2 013.19	63 056.66
QhHT	MJ	4 428.28	17 635.46	29 543.06	33 316.31	24 127.99	14 921.72	3 244.73	127 217.55
Qsol	MJ	7 036.83	10 189.66	11 064.06	10 330.91	11 319.36	14 547.06	7 102.59	71 590.46
Qint	MJ	3 586.57	6 329.23	6 540.21	6 540.21	5 907.29	6 540.21	3 164.62	38 608.33
Qh [MJ]	MJ	38.05	3 895.24	12 924.09	17 037.34	8 470.56	1 184.73	6.37	43 556.38
Qh	kWh	10.57	1 082.01	3 590.03	4 732.60	2 352.93	329.09	1.77	12 098.99
Qlr	kWh	0.00	0.00	0.00	0.00	0.00	0.00	0.00	0.00
QIEh	kWh	0.11	10.93	36.26	47.80	23.77	3.32	0.02	122.21
QIRh	kWh	0.33	33.80	112.15	147.85	73.51	10.28	0.06	377.98
QhDout	kWh	11.01	1 126.74	3 738.44	4 928.25	2 450.21	342.70	1.84	12 599.18
Qwl	kWh	0.00	0.00	0.00	0.00	0.00	0.00	0.00	0.00

Valori energetici relativi al riscaldamento, in regime di funzionamento continuo per i giorni di attivazione dell'impianto ex D.P.R. 412/93: HTR = Coefficiente Globale di scambio termico per Trasmissione; HVE = Coefficiente Globale di scambio termico per Ventilazione; QhTR = Dispersione per Trasmissione; QhVE = Dispersione per Ventilazione; QhHT = Dispersione Totale (Trasmissione + Ventilazione); Qsol = Energia Termica da Apporti Solari; Qint = Energia Termica da Apporti Interni; Qh [MJ] = Fabbisogno Utile di Energia Termica per il Riscaldamento; Qh = Fabbisogno di Energia Termica Utile per Riscaldamento; Qlr = Perdite Totali Recuperate (accumuli + distrib. ACS) dall'impianto di Riscaldamento; QIEh = Perdite di emissione; QIRh = Perdite di regolazione; QhDout = Fabbisogno di Energia Termica richiesto al sistema di Distribuzione del Riscaldamento; Qwl = Fabbisogno di Energia Termica per ACS (periodo invernale).

### Rendimenti

	Ott	Nov	Dic	Gen	Feb	Mar	Apr
EtaU	0.4133	0.8318	0.9440	0.9649	0.9089	0.6514	0.3154
EtaEh	99.00	99.00	99.00	99.00	99.00	99.00	99.00
EtaRh	97.00	97.00	97.00	97.00	97.00	97.00	97.00

EtaU = Fattore di utilizzazione degli Apporti Solari + Interni; EtaEh [%] = Rendimento di emissione; EtaRh [%] = Rendimento di regolazione.

### Scambi Termici, Apporti Gratuiti, Fattore di Utilizzazione (estivo), Fabbisogno Ideale per il Raffrescamento

	Un.Mis.	Giu	Lug	Ago	Totale
Giorni	giorno	7	31	18	56
QcTR	MJ	1 524.63	5 006.49	3 349.09	9 880.21
QcVE	MJ	1 104.14	3 522.29	2 391.57	7 018.01
QcHT	MJ	2 628.77	8 528.78	5 740.66	16 898.22
QcSol	MJ	3 251.61	15 314.39	8 511.40	27 077.40
QcInt	MJ	1 476.82	6 540.21	3 797.54	11 814.57
EtaU	-	1.00	1.00	1.00	-
Qc [MJ]	MJ	-2 109.72	-13 328.35	-6 574.60	-22 012.67
Qc	kWh	-586.03	-3 702.32	-1 826.28	-6 114.63

Valori energetici relativi al raffrescamento, in regime di funzionamento continuo, per i giorni di attivazione indicati: Giorni = Giorni di attivazione dell'impianto di raffrescamento; QcTR = Dispersione per Trasmissione; QcVE = Dispersione per Ventilazione; QcHT = Dispersione Totale (Trasmissione + Ventilazione); QcSol = Energia Termica da Apporti Solari; QcInt = Energia Termica da Apporti Interni; EtaU = Fattore di utilizzazione delle dispersioni termiche; Qc = Fabbisogno di Energia Termica Utile per il raffrescamento;

### Vani della Zona

VANO	m <sup>2</sup>	m <sup>3</sup>	QhTRp	QhVEp	Qp
Ricovero automezzi	171.99	859.95	5 136	3 362	8 498
Area prove didattiche	142.67	713.35	3 458	2 789	6 247
Ingresso	92.31	461.56	2 672	1 805	4 477

m2 = Superficie utile calpestabile; m3 = Volume netto; QhTRp [W] = Dispersione massima per trasmissione (potenza); QhVEp [W] = Dispersione MASSIMA per Ventilazione (POTENZA); Qp [W] = Dispersione massima (trasmissione, ventilazione, fattore di ripresa)

**Vano:** Ricovero automezzi  
**Zona:** Ricovero automezzi/Ingresso  
**Centrale Termica:** Centrale Termica  
**Tavola:** Piano Terra

**Dati generali**

DESCRIZIONE	VALORE	Un.Mis.
Superficie netta calpestabile	171.99	m <sup>2</sup>
Volume netto	859.95	m <sup>3</sup>
Temperatura interna (per la POTENZA)	15.00	°C
Ricambi d'aria (per la Potenza)	0.50	Vol/h
Capacità Termica	41 694.35	kJ/K
Dispersione MASSIMA per Trasmissione (POTENZA)	5 136	W
Dispersione MASSIMA per Ventilazione (POTENZA)	3 362	W
Dispersione MASSIMA per Trasmissione + Ventilazione (POTENZA)	8 498	W

**Elementi disperdenti (Potenza)**

Elemento	Cod. struttura	Scheda	A / L	Confin. / Orient.	U / UI	dT	QhUTRp	QhTRp
Muro	01	MR1	60.92	Ovest	0.22	23.0	5.58	339.75
Finestra	WN.02.008	FN3	6.29	Ovest	1.69	23.0	42.81	269.20
Finestra	WN.02.008	FN3	6.29	Ovest	1.69	23.0	42.81	269.20
Muro	01	MR1	20.70	Nord	0.22	23.0	6.08	125.93
Porta	DO.01.001		12.60	Nord	1.86	23.0	51.44	648.16
Porta	DO.01.001		12.60	Nord	1.86	23.0	51.44	648.16
Porta	DO.01.001		12.60	Nord	1.86	23.0	51.44	648.16
Muro	06	MR8	17.20	Locale spogliatoio	0.63	-5.0	-3.14	-54.03
Muro	06	MR9	3.35	Ingresso	0.63			
Porta	DO.02.001		1.89	Ingresso	1.96			
Muro	03	MR7	51.06	Ingresso	0.46			
Muro	01	MR1	2.67	Sud	0.22	23.0	5.07	13.55
Muro	01	MR1	36.27	Sud	0.22	23.0	5.07	183.90
Porta	DO.01.001		12.60	Sud	1.86	23.0	42.87	540.13
Finestra	WN.02.008	FN2	3.48	Sud	1.88	23.0	43.21	150.20
Finestra	WN.02.008	FN2	3.48	Sud	1.88	23.0	43.21	150.20
Solaio superiore	SL.02.002	SL2	171.99	Locale riscaldato	0.29	-5.0	-1.44	-247.62
Pavimento su terreno				TERRENO	0.18		4.11	1 450.87

A [m<sup>2</sup>] = Superficie netta - L [m] = Lunghezza del Ponte Termico; Confin./ Orient. = Nome dell'Ambiente Confinante o Orientamento della superficie; U [W/m<sup>2</sup>K] = Trasmittanza termica - UI [W/mK] = Trasmittanza lineare del Ponte Termico; dT [°C] = Differenza di temperatura; QhUTRp [W/m<sup>2</sup>] = Dispersione UNITARIA MASSIMA per Trasmissione (POTENZA) ; QhTRp [W] = Dispersione MASSIMA per Trasmissione (POTENZA).



**Vano:** Area prove didattiche  
**Zona:** Ricovero automezzi/Ingresso  
**Centrale Termica:** Centrale Termica  
**Tavola:** Piano Terra

**Dati generali**

DESCRIZIONE	VALORE	Un.Mis.
Superficie netta calpestabile	142.67	m <sup>2</sup>
Volume netto	713.35	m <sup>3</sup>
Temperatura interna (per la POTENZA)	15.00	°C
Ricambi d'aria (per la Potenza)	0.50	Vol/h
Capacità Termica	43 156.77	kJ/K
Dispersione MASSIMA per Trasmissione (POTENZA)	3 458	W
Dispersione MASSIMA per Ventilazione (POTENZA)	2 789	W
Dispersione MASSIMA per Trasmissione + Ventilazione (POTENZA)	6 247	W

**Elementi disperdenti (Potenza)**

Elemento	Cod. struttura	Scheda	A / L	Confin. / Orient.	U / UI	dT	QhUTRp	QhTRp
Muro	06	MR8	30.50	Blocco servizi	0.63	-5.0	-3.14	-95.81
Muro	MR.01.018	MR3	1.20	Ingresso	1.96			
Muro	MR.01.018	MR3	9.85	Ingresso	1.96			
Muro	MR.01.018	MR3	10.78	Area prove didattiche	1.96			
Muro	MR.01.018	MR3	10.48	Area prove didattiche	1.96			
Muro	MR.01.018	MR3	23.50	Ingresso	1.96			
Muro	01	MR1	12.87	Nord	0.22	23.0	6.08	78.30
Porta	DO.02.001		2.88	Nord	2.38	23.0	65.73	189.32
Porta	DO.01.001		12.60	Nord	1.86	23.0	51.44	648.16
Muro	03	MR6	24.10	Vano tecnico	0.46	11.8	5.43	130.88
Muro	03	MR6	20.00	Vano tecnico	0.46	11.8	5.43	108.61
Muro	01	MR1	44.25	Est	0.22	23.0	5.83	257.98
Finestra	WN.02.008	FN1	5.15	Est	1.74	23.0	46.10	237.46
Muro	01	MR1	48.20	Sud	0.22	23.0	5.07	244.36
Finestra	WN.02.008	FN1	5.15	Sud	1.74	23.0	40.09	206.49
Finestra	WN.02.008	FN1	5.15	Sud	1.74	23.0	40.09	206.49
Muro	MR.01.018	MR3	15.81	Ingresso	1.96			
Porta	DO.02.001		1.89	Ingresso	1.96			
Solaio superiore	SL.02.002	SL2	142.67	Locale riscaldato	0.29	-5.0	-1.44	-205.41
Pavimento su terreno				TERRENO	0.18		4.11	1 450.87

A [m<sup>2</sup>] = Superficie netta - L [m] = Lunghezza del Ponte Termico; Confin./ Orient. = Nome dell'Ambiente Confinante o Orientamento della superficie; U [W/m<sup>2</sup>K] = Trasmittanza termica - UI [W/mK] = Trasmittanza lineare del Ponte Termico; dT [°C] = Differenza di temperatura; QhUTRp [W/m<sup>2</sup>] = Dispersione UNITARIA MASSIMA per Trasmissione (POTENZA) ; QhTRp [W] = Dispersione MASSIMA per Trasmissione (POTENZA).

Vano: Ingresso  
 Zona: Ricovero automezzi/Ingresso  
 Centrale Termica: Centrale Termica  
 Tavola: Piano Terra

Dati generali

DESCRIZIONE	VALORE	Un.Mis.
Superficie netta calpestabile	92.31	m <sup>2</sup>
Volume netto	461.56	m <sup>3</sup>
Temperatura interna (per la POTENZA)	15.00	°C
Ricambi d'aria (per la Potenza)	0.50	Vol/h
Capacità Termica	42 116.45	kJ/K
Dispersione MASSIMA per Trasmissione (POTENZA)	2 672	W
Dispersione MASSIMA per Ventilazione (POTENZA)	1 805	W
Dispersione MASSIMA per Trasmissione + Ventilazione (POTENZA)	4 477	W

Elementi disperdenti (Potenza)

Elemento	Cod. struttura	Scheda	A / L	Confin. / Orient.	U / UI	dT	QhUTRp	QhTRp
Muro	03	MR7	52.31	Ricovero automezzi	0.46			
Muro	06	MR9	3.05	Ricovero automezzi	0.63			
Porta	DO.02.001		1.89	Ricovero automezzi	1.96			
Muro	06	MR8	21.06	Locale spogliatoio	0.63	-5.0	-3.14	-66.16
Porta	DO.02.001		1.89	Locale spogliatoio	1.96	-5.0	-9.81	-18.54
Muro	06	MR8	21.66	Locale spogliatoio	0.63	-5.0	-3.14	-68.04
Porta	DO.02.001		1.89	Locale spogliatoio	1.96	-5.0	-9.81	-18.54
Muro	06	MR8	17.50	Locale spogliatoio	0.63	-5.0	-3.14	-54.97
Muro	01	MR1	6.67	Nord	0.22	23.0	6.08	40.58
Porta	DO.02.001		2.88	Nord	2.38	23.0	65.73	189.32
Muro	MR.01.018	MR3	23.50	Area prove didattiche	1.96			
Muro	MR.01.018	MR3	10.15	Area prove didattiche	1.96			
Muro	MR.01.018	MR3	1.50	Area prove didattiche	1.96			
Muro	06	MR8	24.00	Blocco servizi	0.63	-5.0	-3.14	-75.39
Muro	06	MR8	31.10	Blocco servizi	0.63	-5.0	-3.14	-97.70
Muro	06	MR8	22.11	Blocco servizi	0.63	-5.0	-3.14	-69.46
Porta	DO.02.001		1.89	Blocco servizi	1.96	-5.0	-9.81	-18.54
Muro	MR.01.018	MR3	15.51	Area prove didattiche	1.96			
Porta	DO.02.001		1.89	Area prove didattiche	1.96			
Muro	01	MR10	0.90	Ingresso	0.22			
Muro	01	MR10		Ingresso	0.22			
Muro	02	MR2	3.50	Est	0.21	23.0	5.63	19.69
Muro	02	MR2	6.11	Sud	0.21	23.0	4.89	29.88
Finestra	WN.02	FN4	38.59	Sud	1.73	23.0	39.82	1 536.82
Muro	02	MR2	4.75	Ovest	0.21	23.0	5.38	25.56
Solaio superiore	SL.02.002	SL2	92.31	Locale riscaldato	0.29	-5.0	-1.44	-132.91
Pavimento su terreno				TERRENO	0.18		4.11	1 450.87

A [m<sup>2</sup>] = Superficie netta - L [m] = Lunghezza del Ponte Termico; Confin./ Orient. = Nome dell'Ambiente Confinante o Orientamento della superficie; U [W/m<sup>2</sup>K] = Trasmittanza termica - UI [W/mK] = Trasmittanza lineare del Ponte Termico; dT [°C] = Differenza di temperatura; QhUTRp [W/m<sup>2</sup>] = Dispersione UNITARIA MASSIMA per Trasmissione (POTENZA) ; QhTRp [W] = Dispersione MASSIMA per Trasmissione (POTENZA).