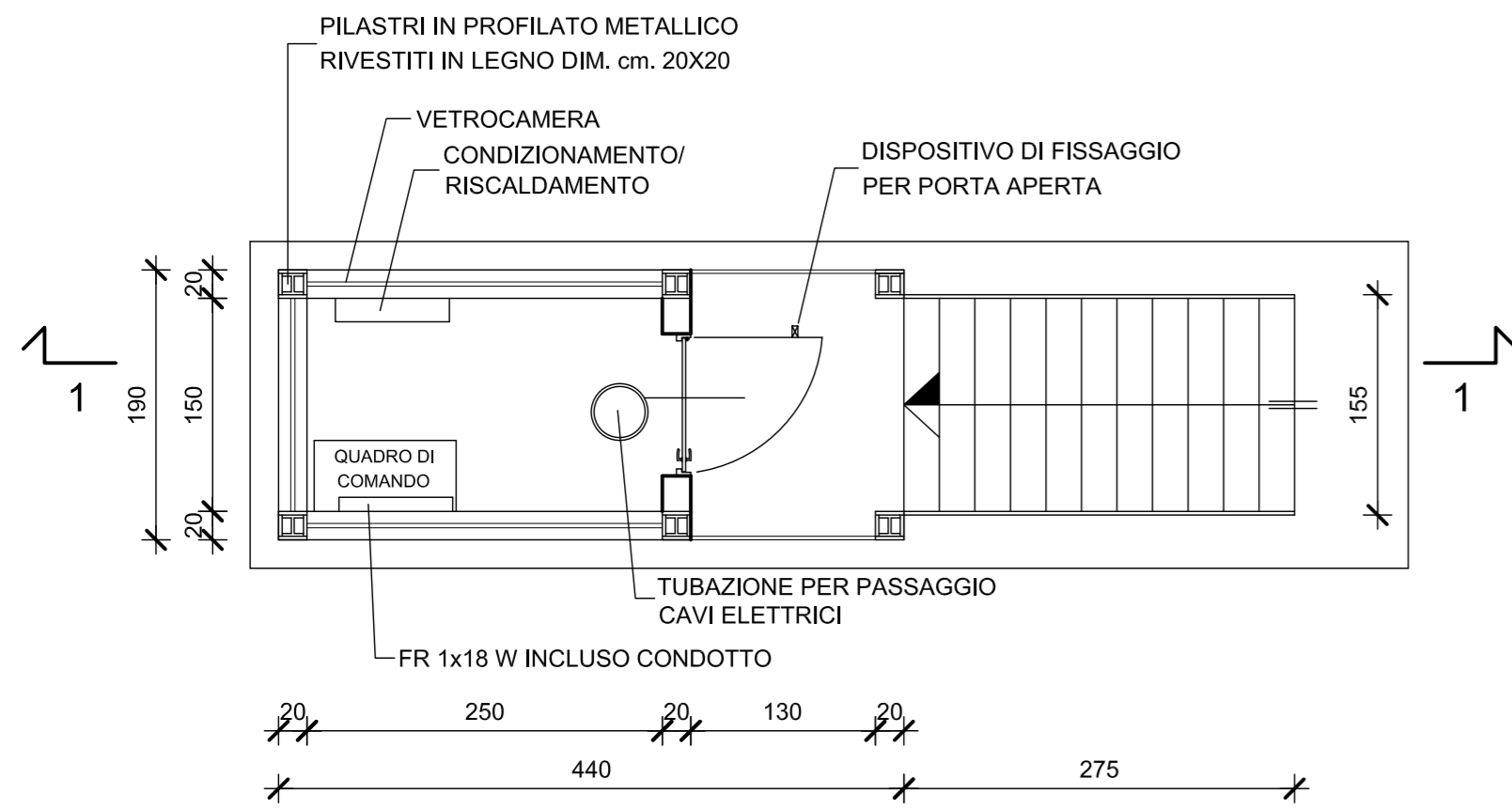
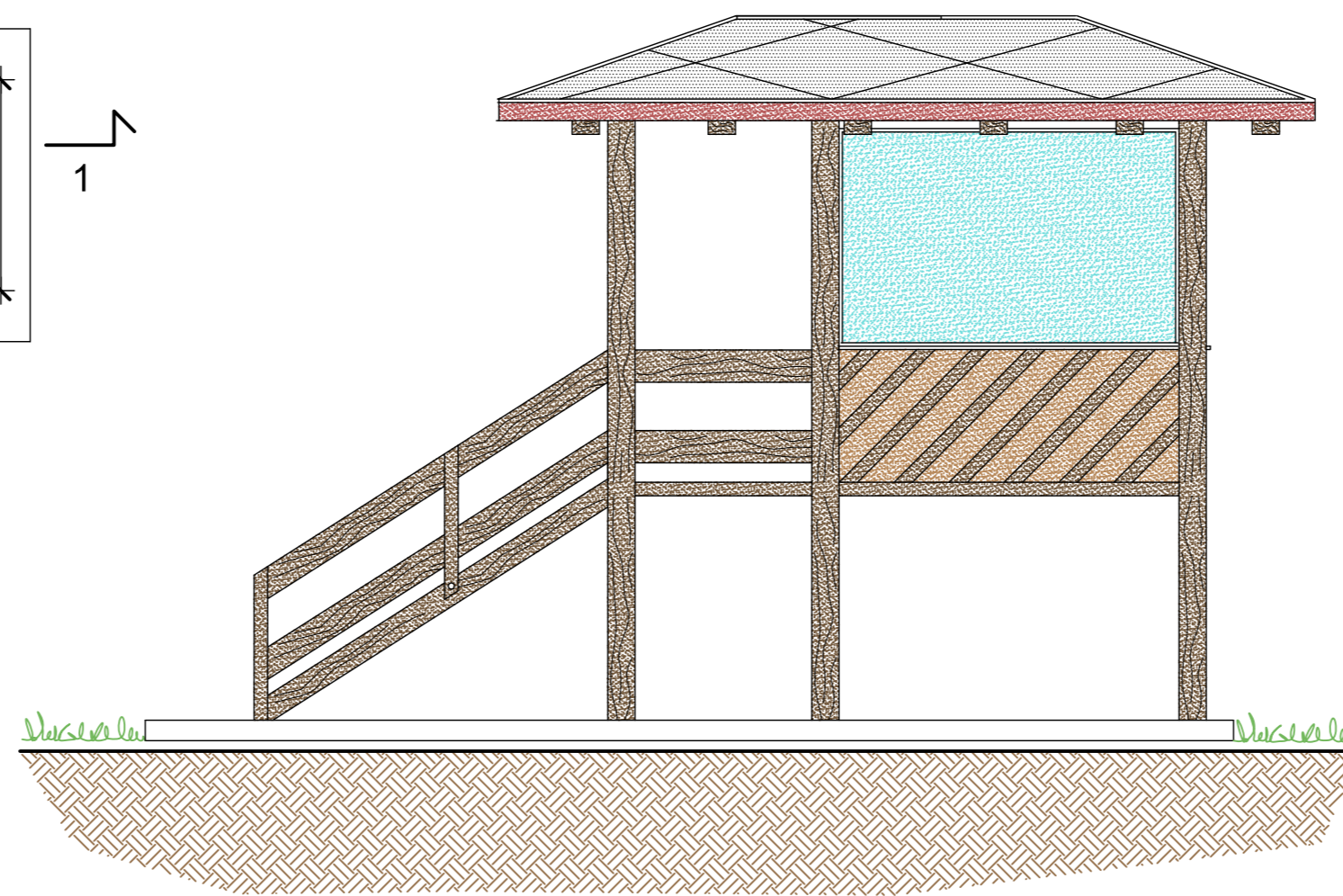


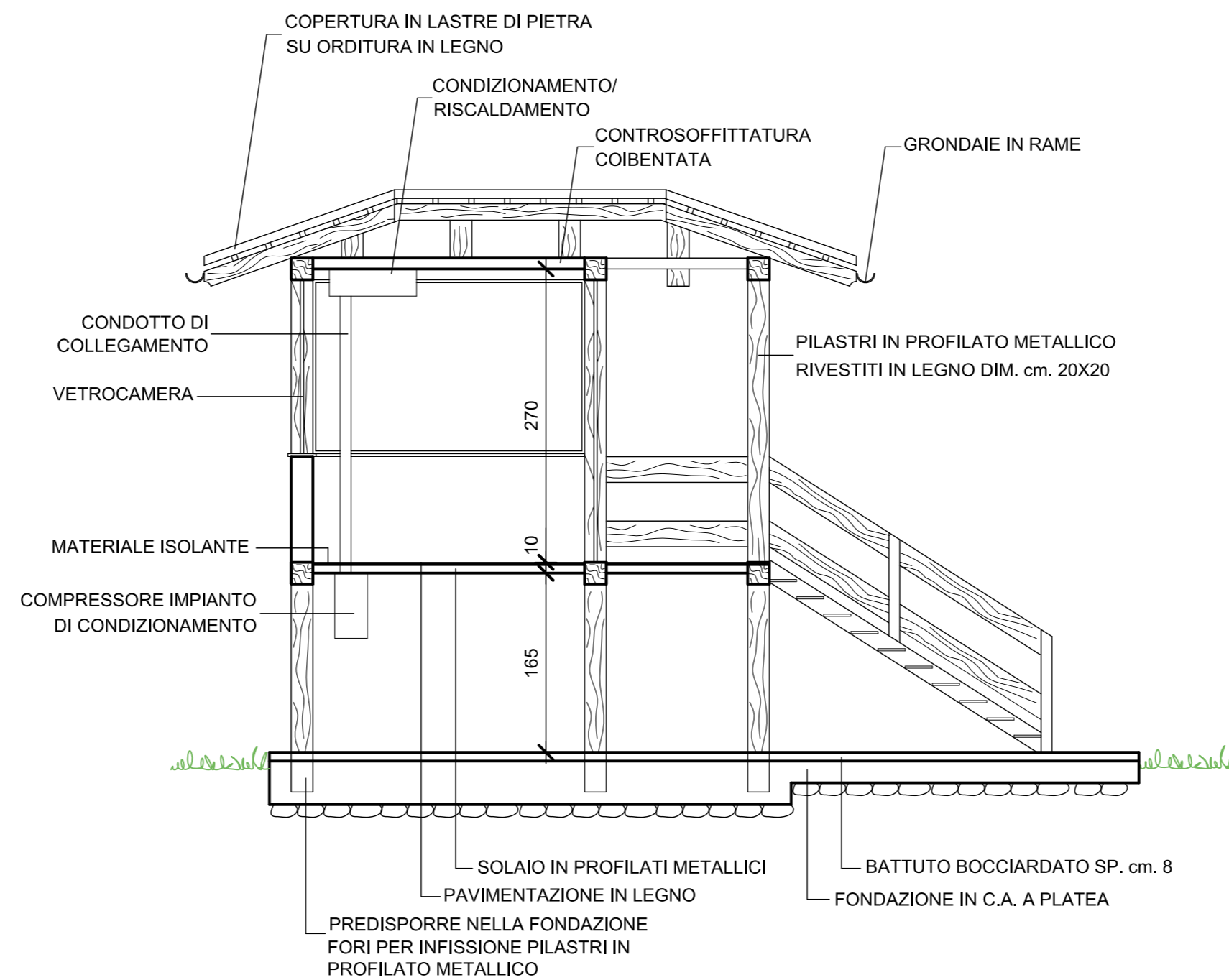
PIANTA
SCALA 1:50



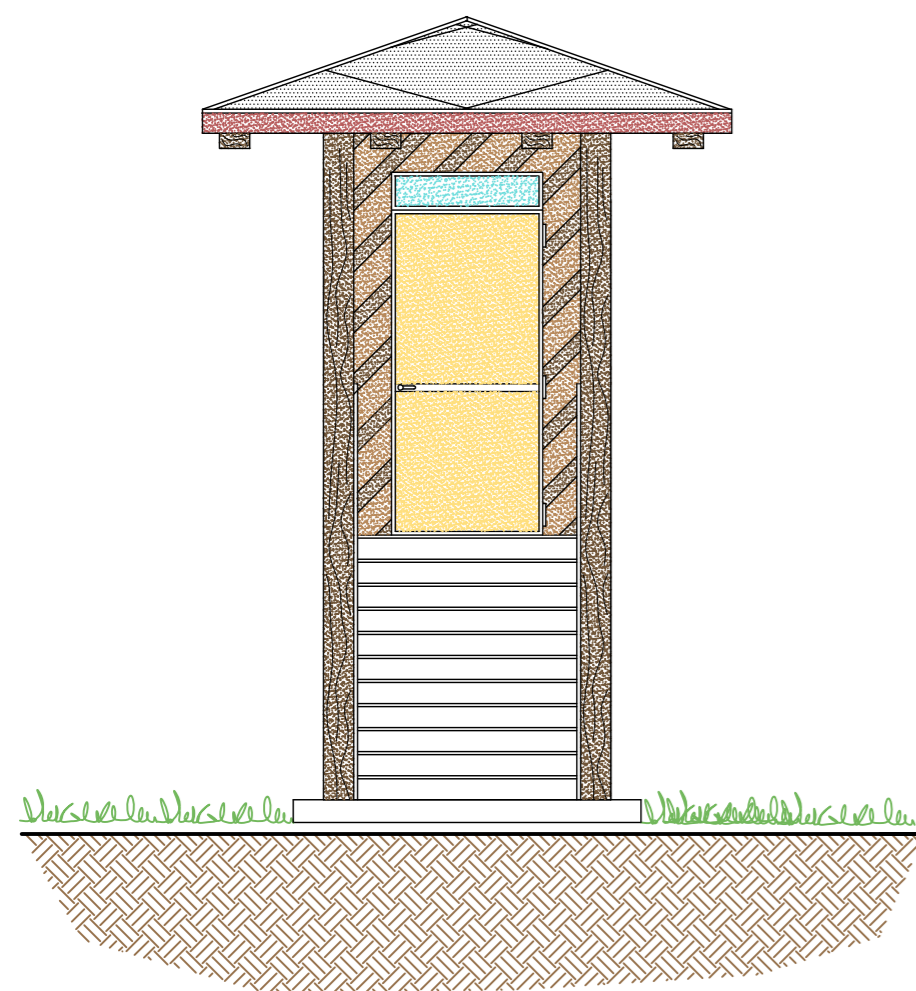
PROSPETTO LATERALE
SCALA 1:50



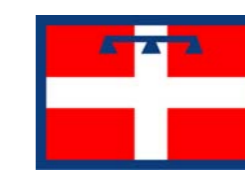
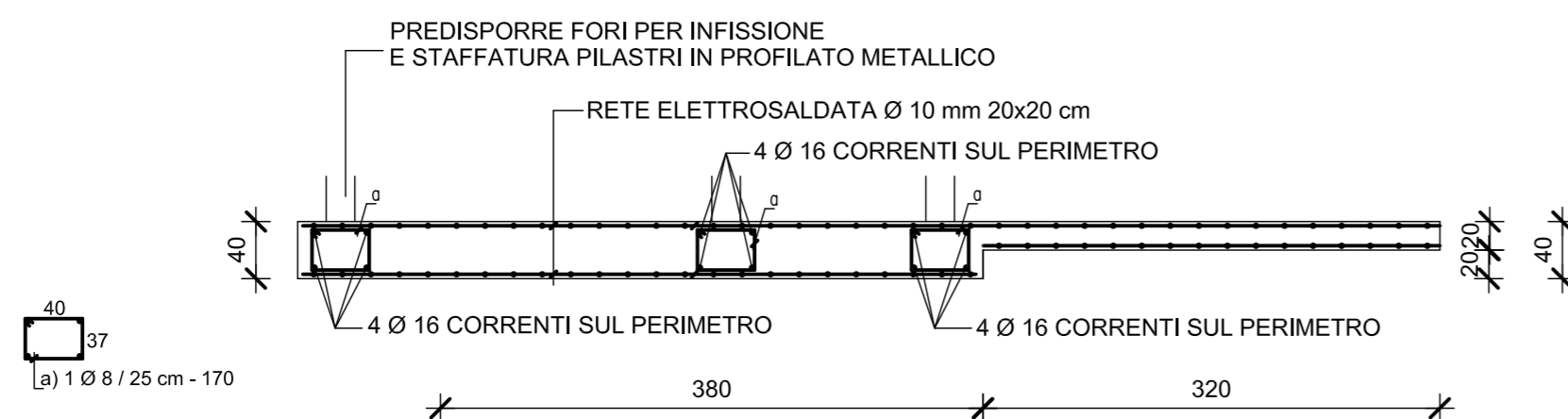
SEZIONE 1-1
SCALA 1:50



PROSPETTO LATO INGRESSO TORRE
SCALA 1:50



DISEGNO STRUTTURALE - PARTICOLARE FONDAZIONI
SCALA 1:50



REGIONE PIEMONTE
COMUNE DI AVIGLIANA
PROVINCIA DI TORINO

PROGETTAZIONE PER LA RILOCALIZZAZIONE DI
UNA PISTA DI GUIDA SICURA SITA IN AREA
AUTOPORTO DI SUSA (TO)

Codice generale	Codice dell'opera	Lotto	Livello di progettazione	Area di progettazione	Numero elaborato	Tipo documento	Versione
Cconspa	001	0	D	ST	023	part costr	1-13

IL COMMITTENTE :

CONSEPI S.p.A

I PROGETTISTI (A.T.I.):

Ing. Valter RIPAMONTI (Capogruppo)

Studio DUEPUNTDIECI Associati

Studio ESSEBI Ingegneria

Ing. Enrico GUIOT

Ing. Stefano COALOVA

Capogruppo di progettazione : Ing. Valter RIPAMONTI

Responsabile area di progettazione : Ing. Valter RIPAMONTI

Redattore : Geom. Andrea AUDENINO

TIMBRI E FIRME:



Stefano Coalova
Ingegnere Edile



PROGETTO DEFINITIVO
ai sensi del d.lgs163/06 allegato XXI

OGGETTO

PROGETTO STRADALE
TORRE DI CONTROLLO PER ISTRUTTORI (GRANDE)

VERS.	MODIFICHE	DATA	SCALA
0	Prima consegna	04 Novembre 2013	1:50
1	Seconda consegna	22 Novembre 2013	CUP C11J05000030001
2			
3			
4			