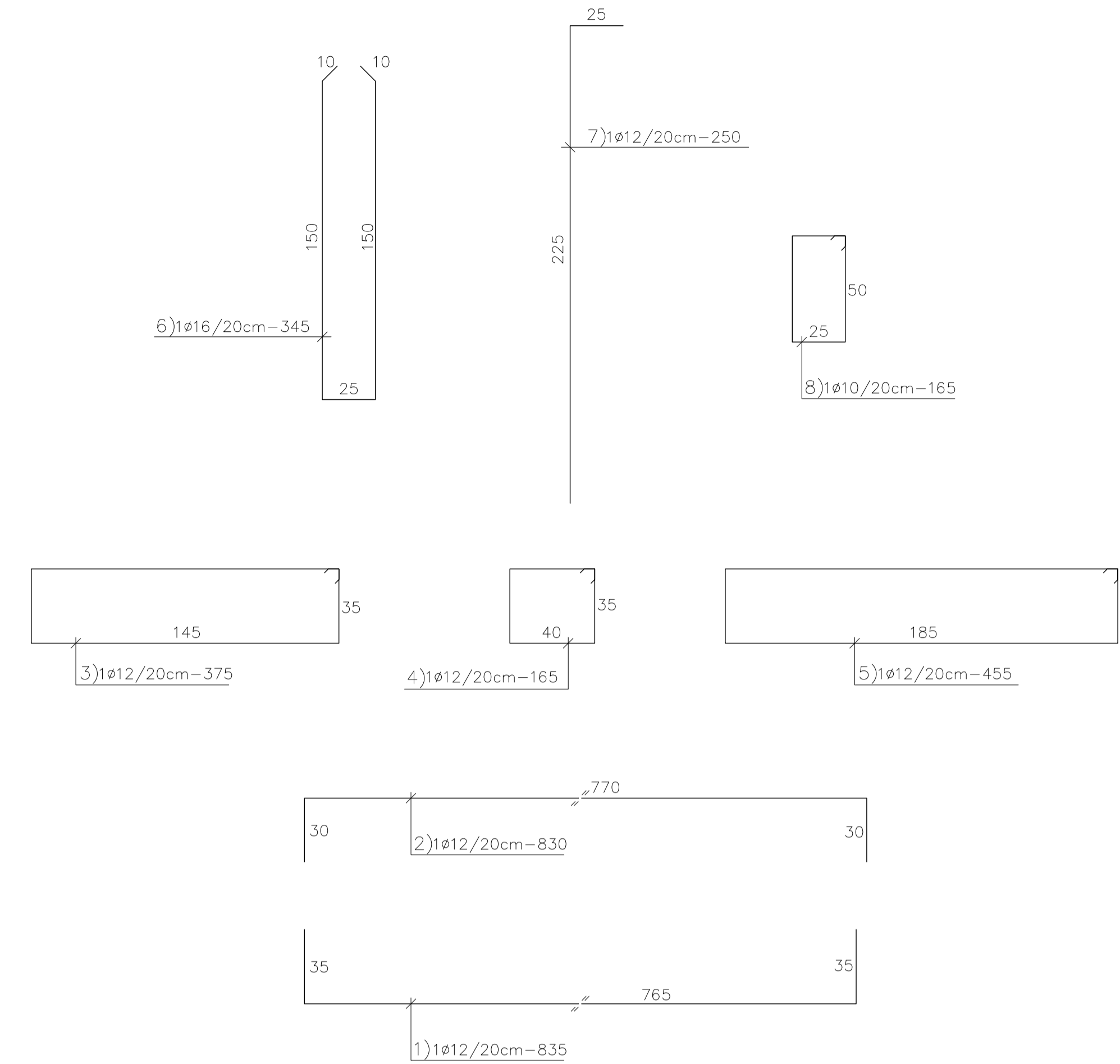
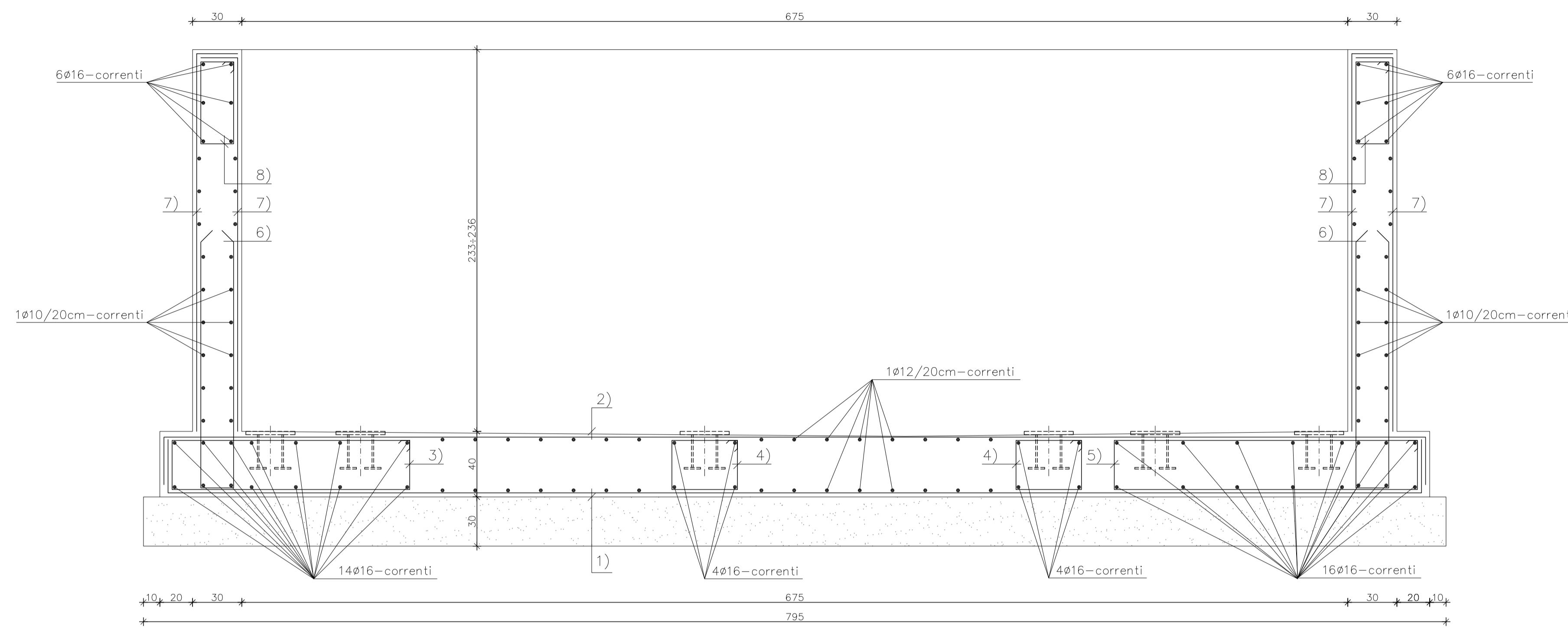
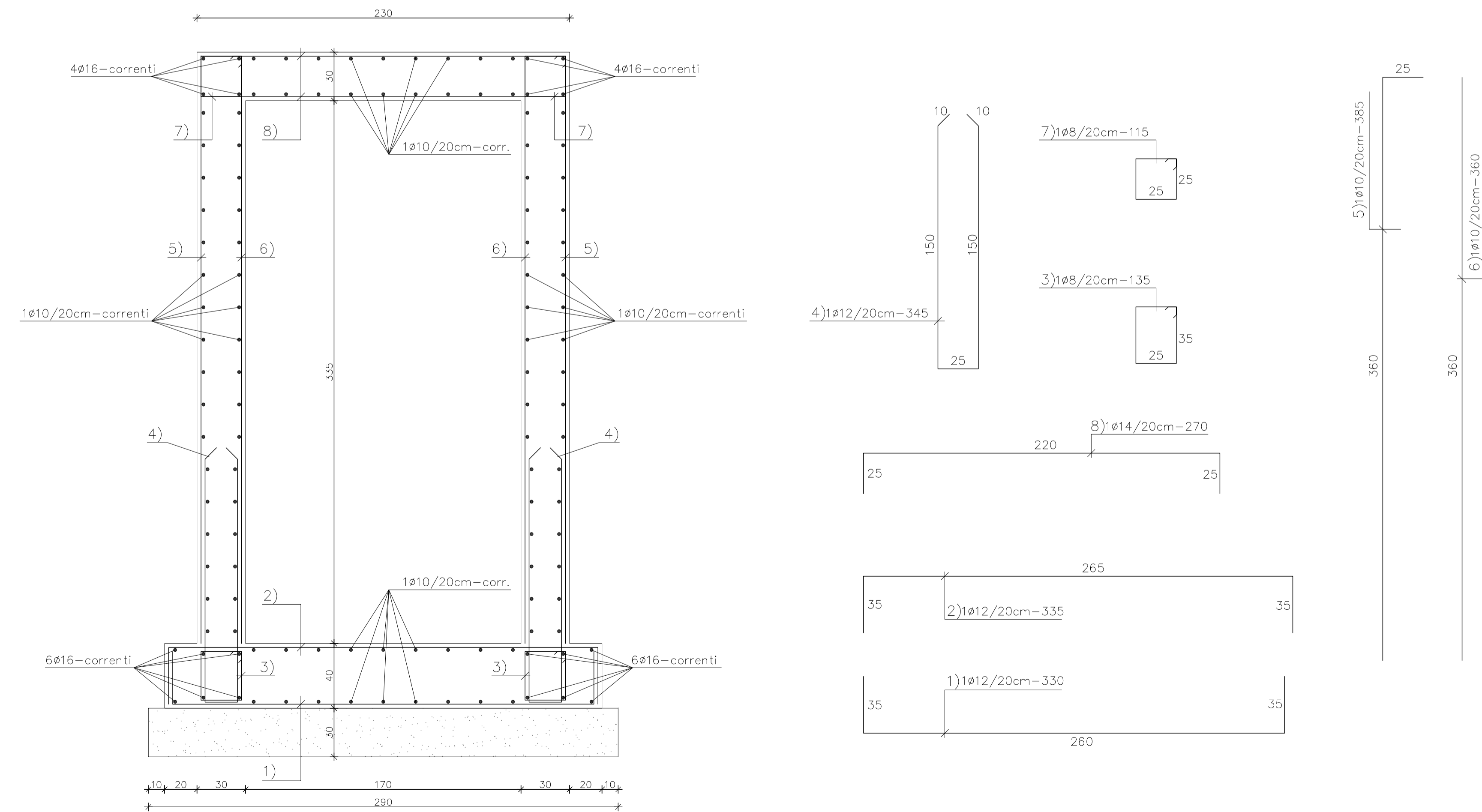


PIATTAFORMA IDRAULICA
Scala 1:20

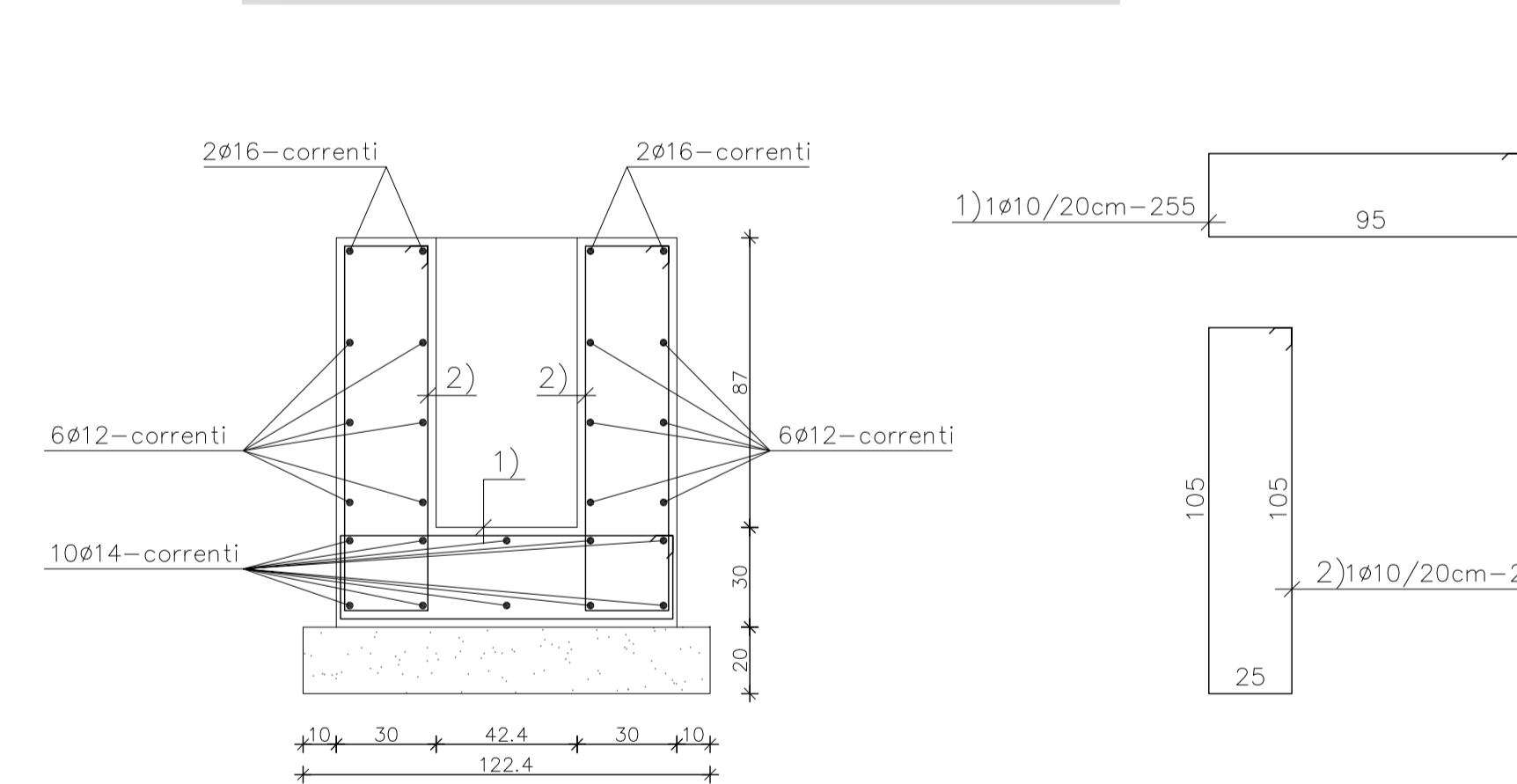


CEMENTO TIPO 425
ACCIAIO TIPO B450C
CONGLOMERATO classe C25/30
GETTI A 300 Kg / mc per C.A.

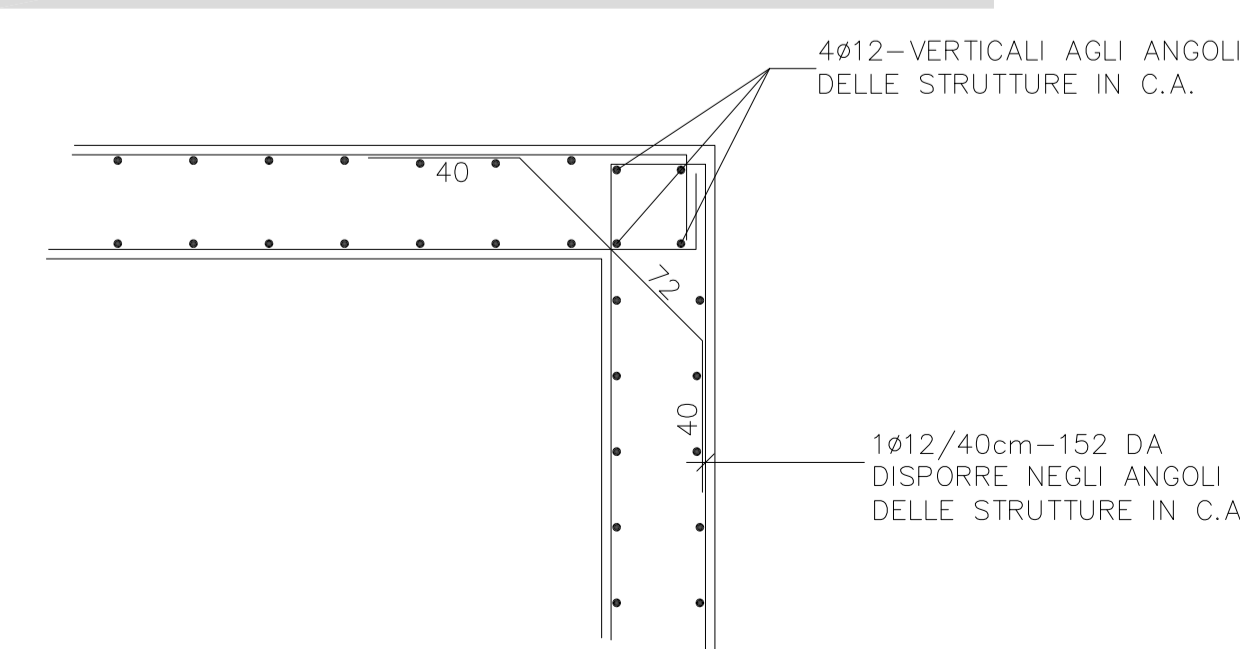
STAZIONE DI POMPAGGIO SECONDARIA (SK4)
Scala 1:20



SEZIONE TIPO OSTACOLI AD ACQUA
Scala 1:20



PIANTA - PARTICOLARE RINFORZO ANGOLI STRUTTURE IN C.A.
Scala 1:20



REGIONE PIEMONTE
COMUNE DI AVIGLIANA
PROVINCIA DI TORINO

PROGETTAZIONE PER LA RILOCALIZZAZIONE DI UNA PISTA DI GUIDA SICURA SITA IN AREA AUTOPORTO DI SUSÀ (TO)

Codice generale	Codice dell'opera	Lotto	Livello di progettazione	Area di progettazione	Numero elaborato	Tipo documento	Versione
Cconspa	001	0	D	S	012	sez	1-13

IL COMMITTENTE: CONSEPI s.p.a.	TIMBRI E FIRME:
I PROGETTISTI (A.T.I.): Ing. Valter RIPAMONTI (Capogruppo) Studio DUEPUNTODIECI Associati Studio ESSEBI Ingegneria Ing. Enrico GUIOT Ing. Stefano COALOVA	
Capogruppo di progettazione: Ing. Valter RIPAMONTI	
Responsabile area di progettazione: Ing. Valter RIPAMONTI	
Redattore: Arch. Chiara BRUN	

PROGETTO DEFINITIVO
ai sensi del d.lgs163/06 allegato XXI

OGGETTO			
OPERE EDILI PIATTAFORMA IDRAULICA, OSTACOLI AD ACQUA, STAZIONE DI POMPAGGIO SECONDARIA			
VERS.	MODIFICHE	DATA	SCALA
0	Prima consegna	04 Novembre 2013	1:20
1	Seconda consegna	22 Novembre 2013	CUP C11J05000030001
2			
3			
4			