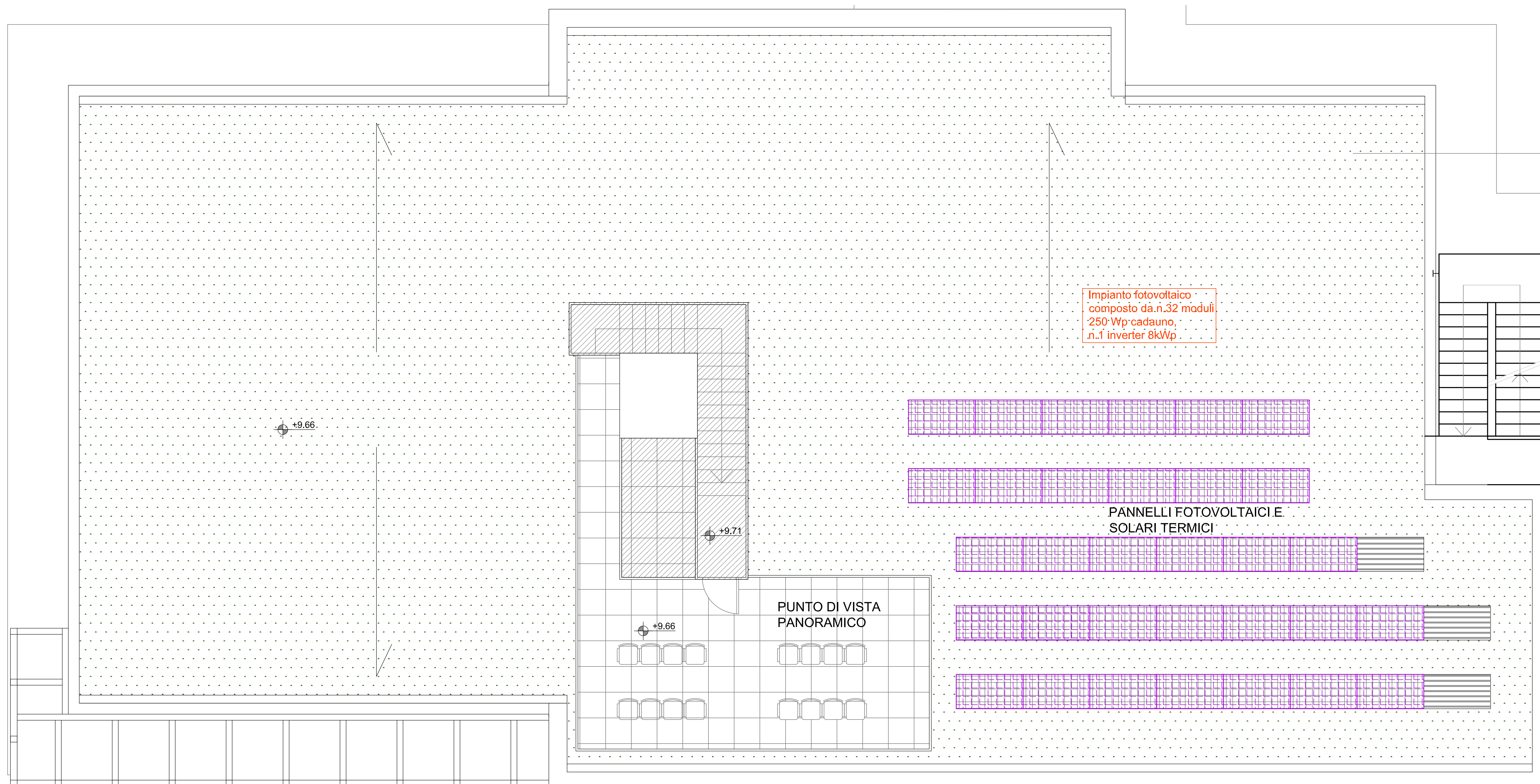
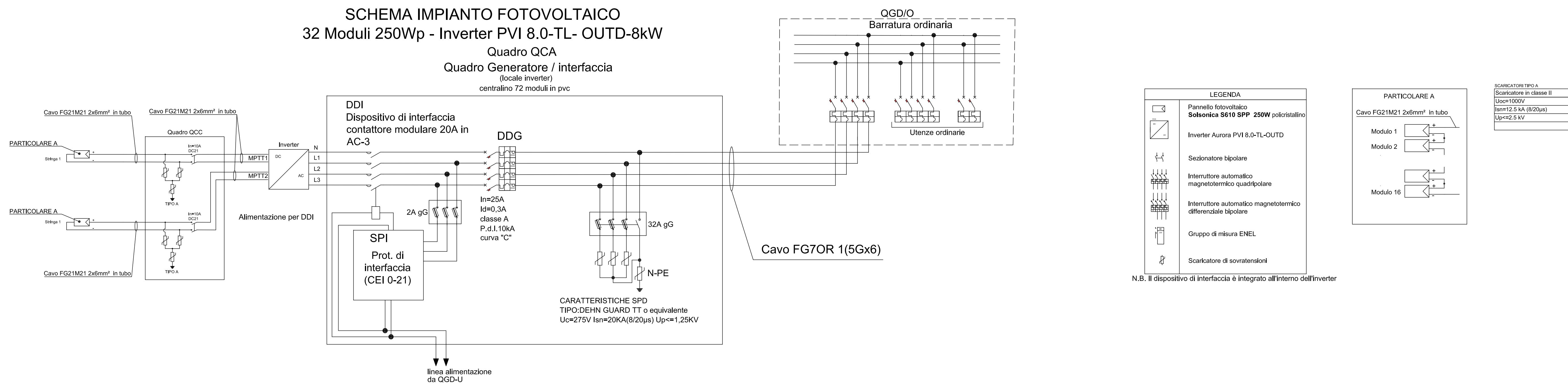


SCHEMA IMPIANTO FOTOVOLTAICO
32 Moduli 250Wp - Inverter PVI 8.0-TL- OUTD-8kW

Quadro QCA
 Quadro Generatore / interfaccia
 (locale inverter)
 centralino 72 moduli in pvc



REGIONE PIEMONTE
COMUNE DI AVIGLIANA
 PROVINCIA DI TORINO

PROGETTAZIONE PER LA RILOCALIZZAZIONE DI UNA PISTA DI GUIDA SICURA SITA IN AREA AUTOPORTO DI SUSA (TO)

Codice generale	Codice dell'opera	Lotto	Livello di progettazione	Area di progettazione	Numero elaborato	Tipo documento	Versione
Cconspa	001	0	D	E	017	Plan	1-13

IL COMMITTENTE : **CONSEPI** s.p.a

I PROGETTISTI (A.T.I.):

Ing. Valter RIPAMONTI (Capogruppo)

Studio DUEPUNTDIECI Associati

Studio ESSEBI Ingegneria

Ing. Enrico GUIOT

Ing. Stefano COALOVA

Capogruppo di progettazione : Ing. Valter RIPAMONTI

Responsabile area di progettazione : Ing. Enrico GUIOT

Redattore : Ing. Enrico GUIOT

TIMBRI E FIRME:

Valter Ripamonti

Stefano Coalova

Enrico Guiot

PROGETTO DEFINITIVO
 al sensi del d.lgs163/06 allegato XXI

OGGETTO
IMPIANTI ELETTRICI ED ILLUMINAZIONE
SCHEMA PLANIMETRICO IMPIANTO FOTOVOLTAICO

VERS.	MODIFICHE	DATA	SCALA
0	Prima consegna	04 Novembre 2013	1:50
1	Seconda consegna	22 Novembre 2013	CUP C11J0500030001
2			
3			
4			