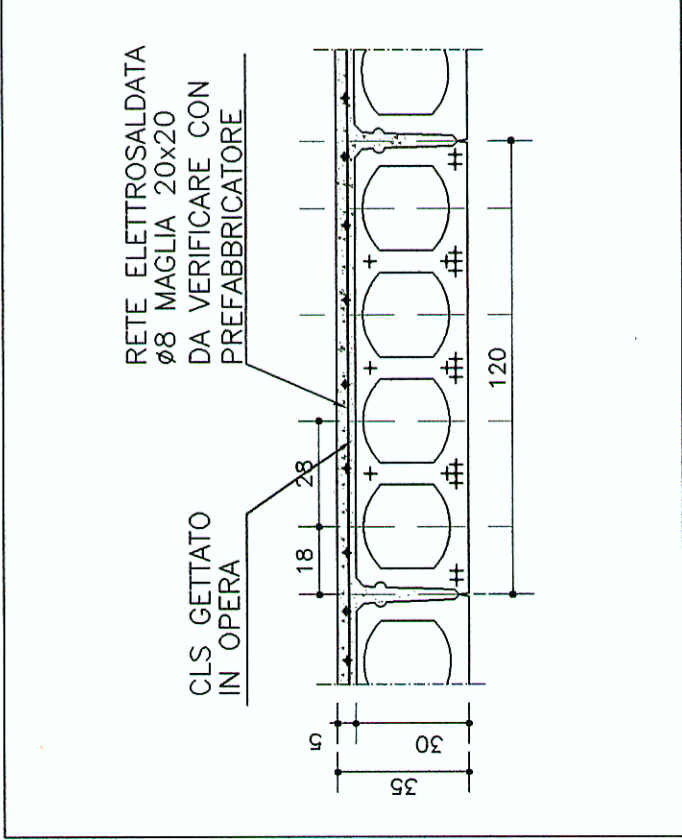
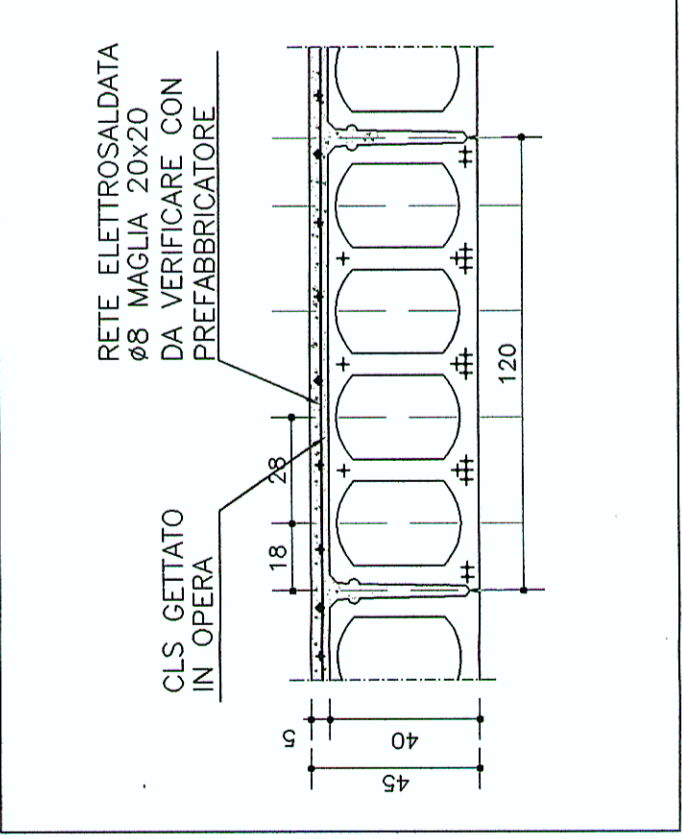


Particolare solai Spirroll H=35cm
scala 1:20

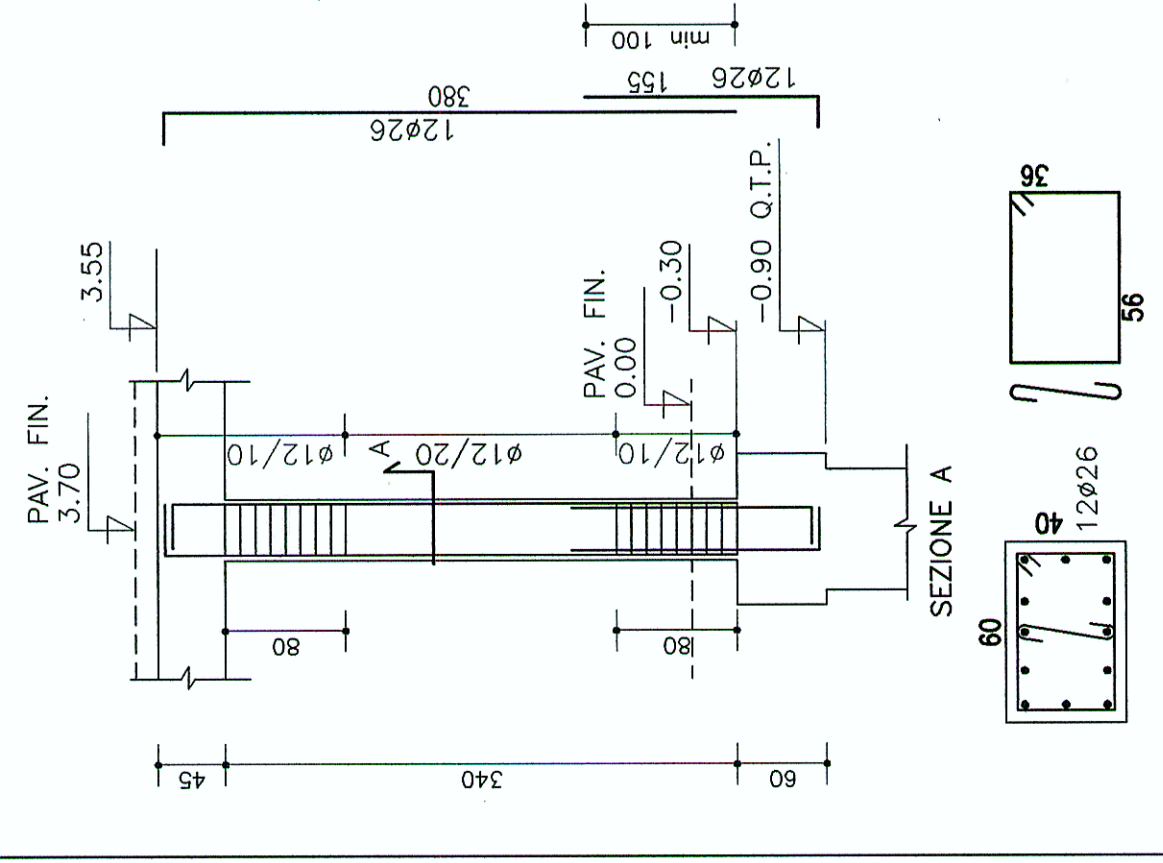


Particolare solai Spirroll H=45cm
scala 1:20

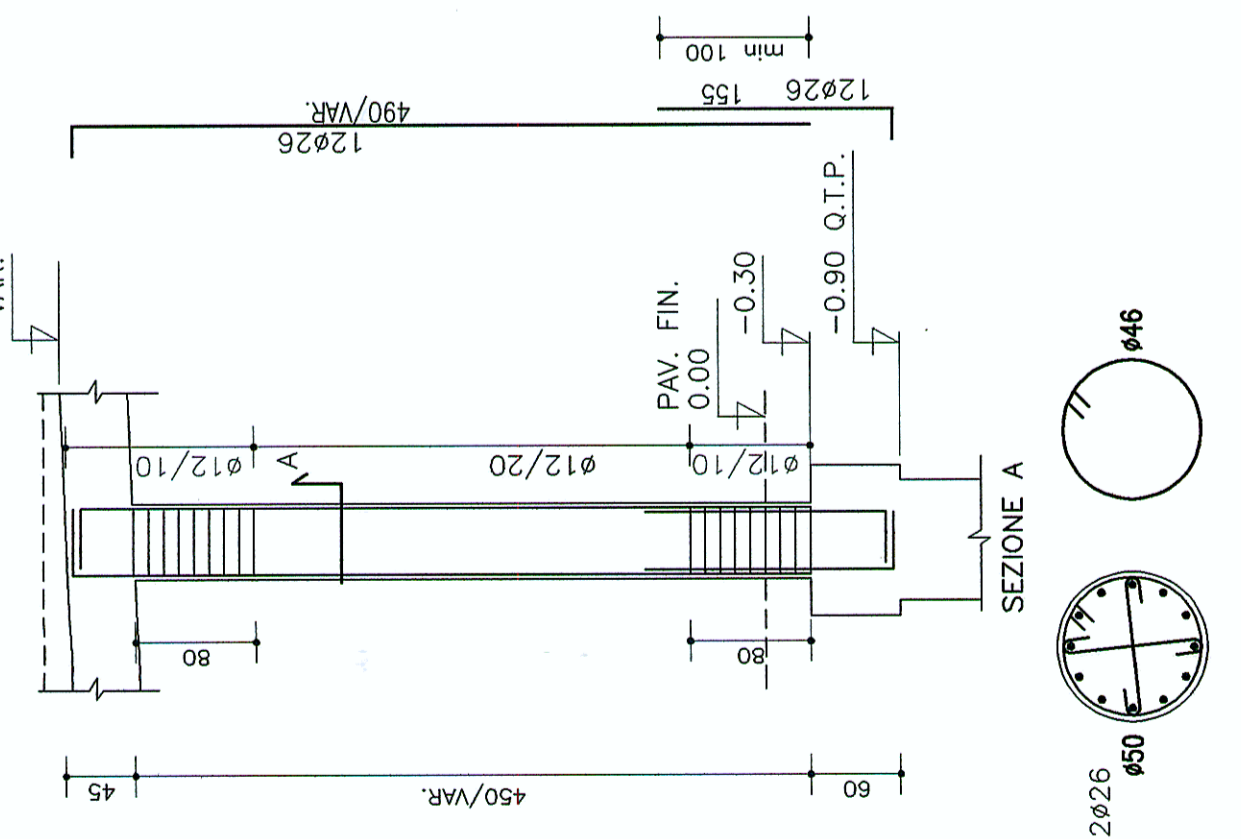


Num. pil. 16-25 tipici - scala 1:50

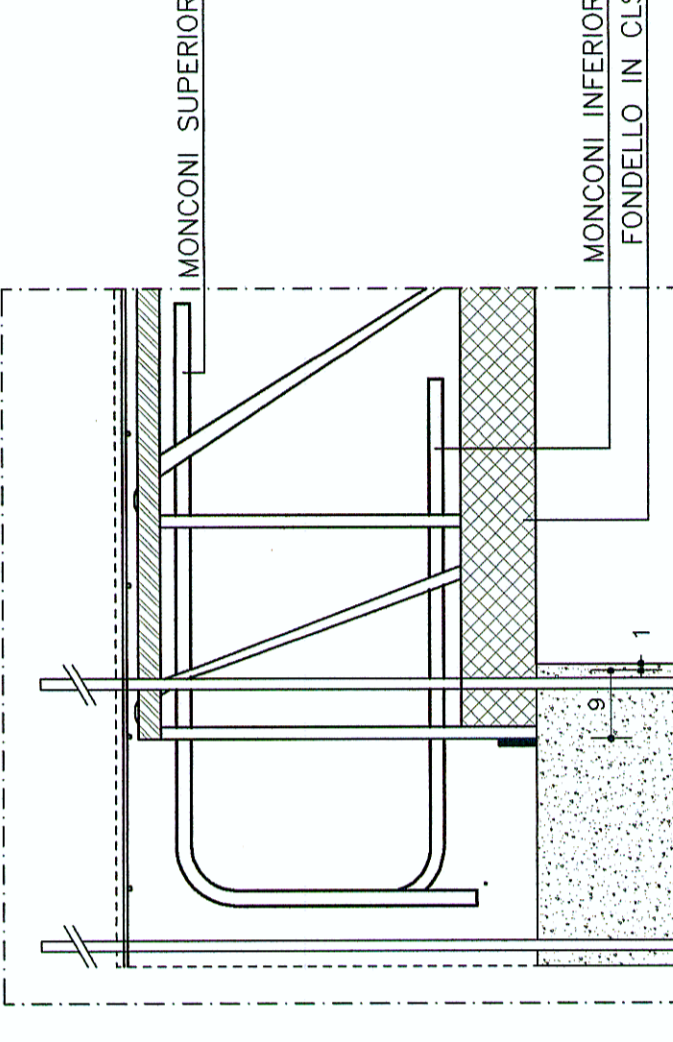
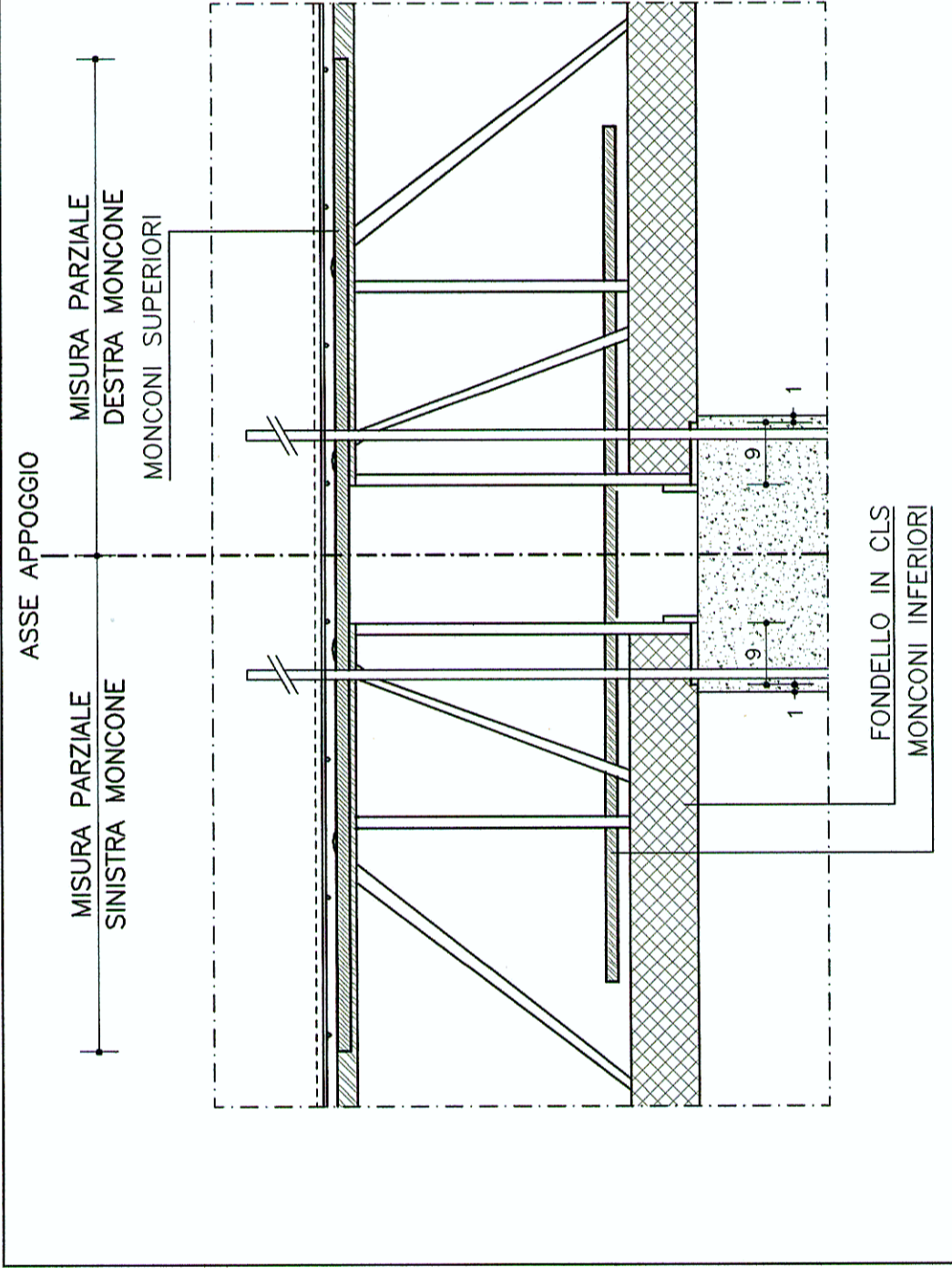
NUM. PIL. 16
TIPO



NUM. PIL. 25
TIPO



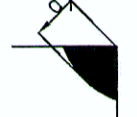
Particolari montaggio travi tipo TLQ - scala 1:10



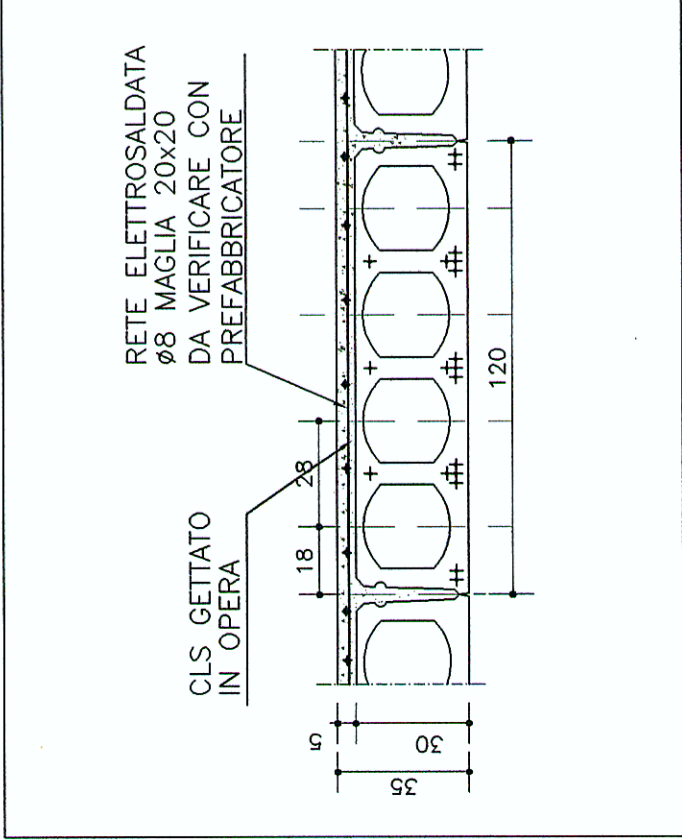
TOLLERANZE (cm)
Posizionamento manufatti su appoggi = -1
Copriferrì

NOTE E PRESCRIZIONI

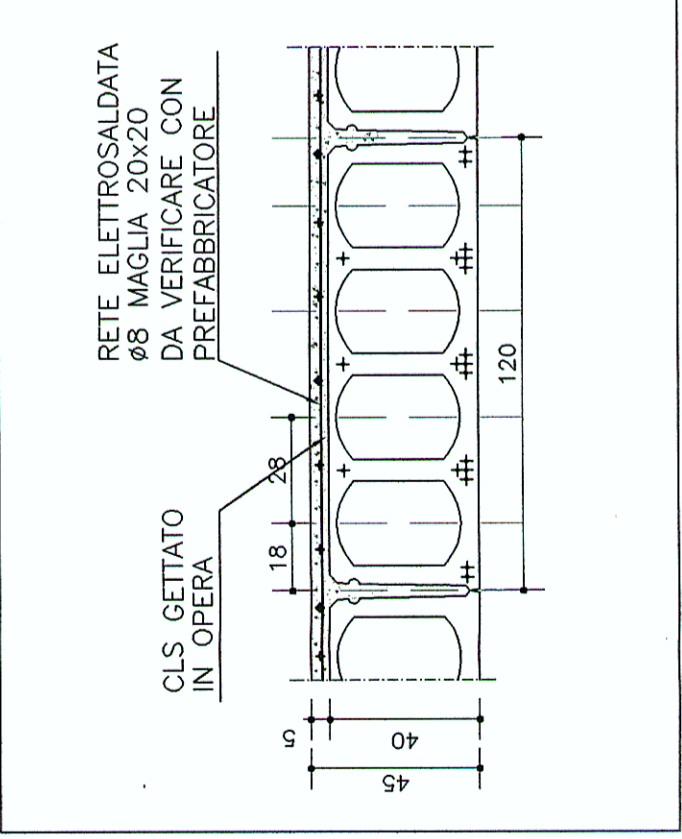
SALDATURE MANUALI AD ARCO CON ELETTRODO RIVESTITO UNIST132.
LE SALDATURE DEVONO ESSERE ESEGUITE A NORMA UNI10011 ED AVERE $\sigma > 0.7$ LO SPESORE MINIMO DA COLLEGARE.
TUTTE LE SALDATURE DOVRANNO ESSERE CON CORONA CONTINUA E DI CLASSE 2 SE NON DIVERSAMENTE INDICATO.
ACCIAIO PER CARPENTERIA S275JR (Fe+30)
BULLONERIA CLASSE 8.8.
DADI 6S.
I BULLONI DEVONO ESSERE BLOCCATI CON RONDELLE AD ANELLO.
PREVEDERE PER I BULLONI SISTEMA ANTISVITAMENTO (ES. ROSETTA ELASTICA, CONTRODADO ECC.)
ACCIAIO PER CLS B450C
CLS PER STRUTTURE DI FONDAZIONE C25/30
CLS PER STRUTTURE IN ELEVAZIONE E GETTI DI COMPLETAMENTO C28/35
CLS PER STRUTTURE PREFABBRICATE SOLAI SPIROLL E FONDELLO TLQ C45/55



Particolare solai Spirroll H=35cm
scala 1:20

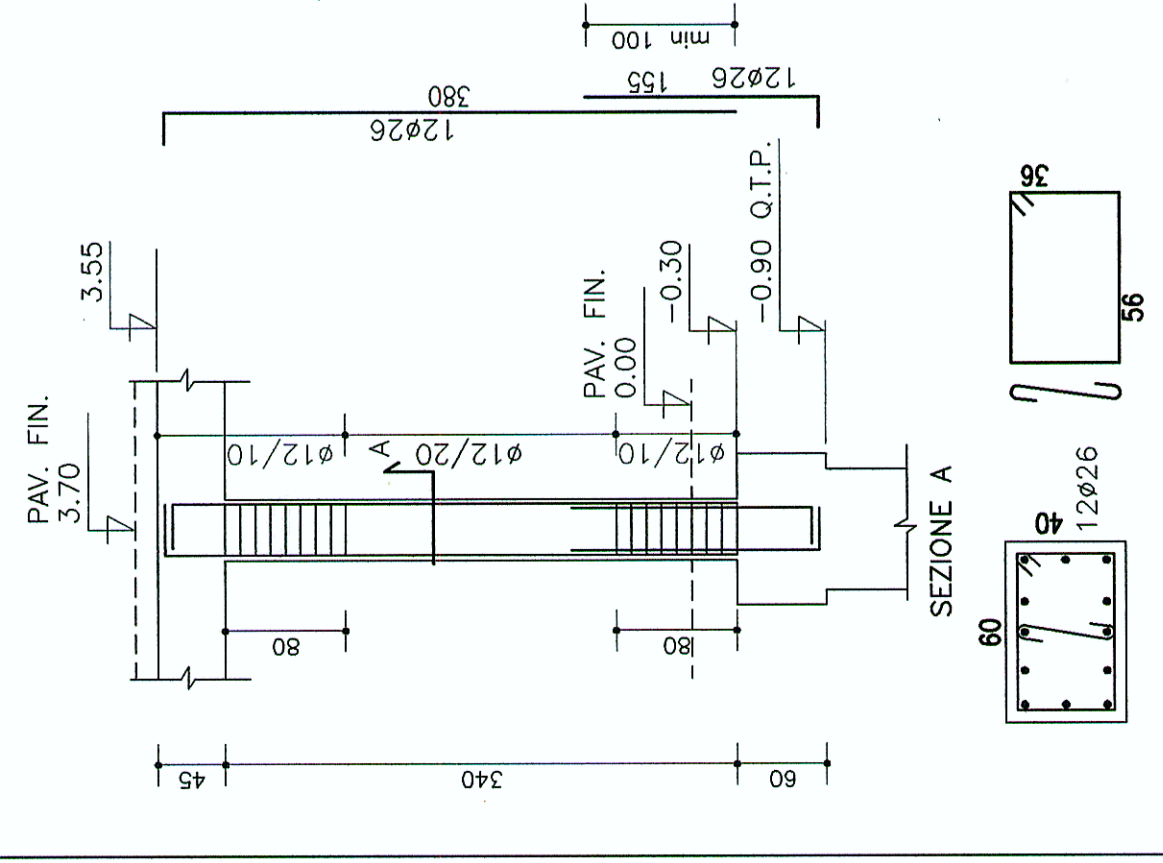


Particolare solai Spirroll H=45cm
scala 1:20

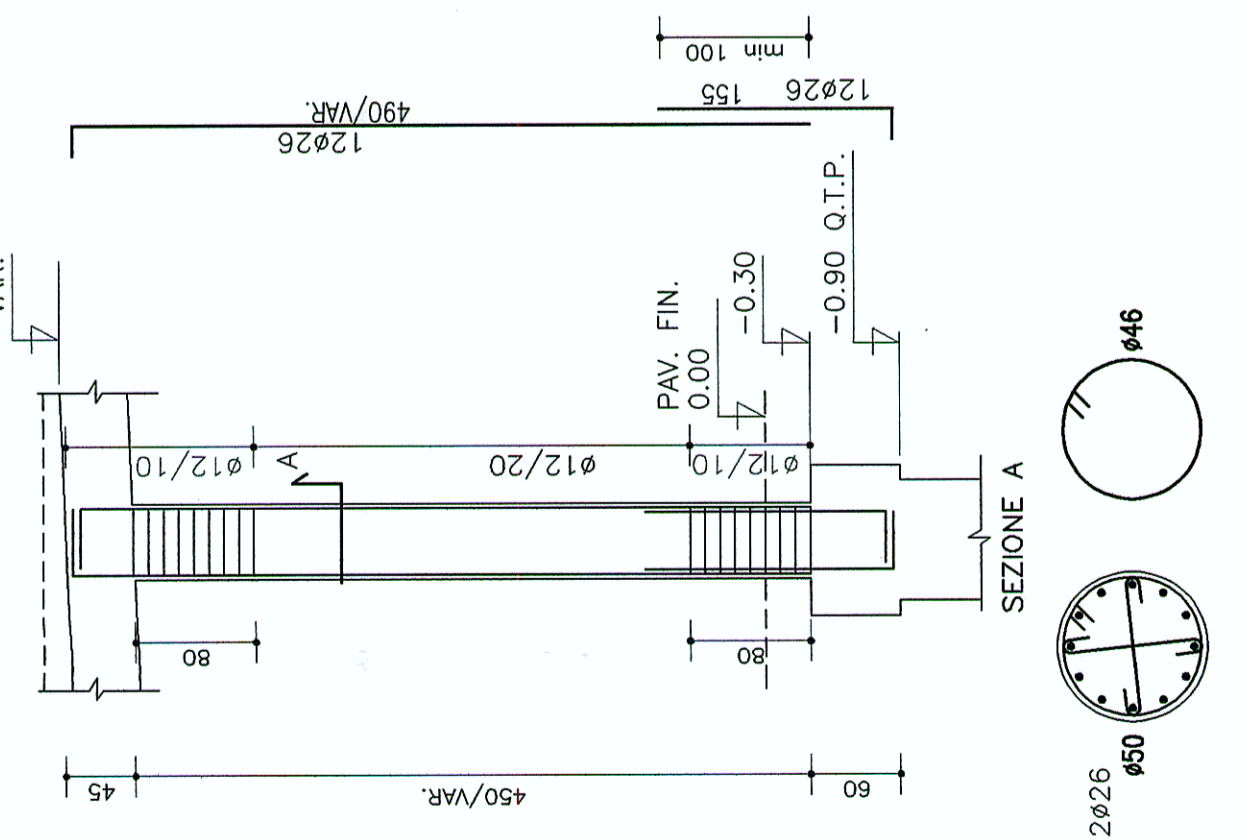


Num. pil. 16-25 tipici - scala 1:50

NUM. PIL. 16
TIPO



NUM. PIL. 25
TIPO



SOCIETA' ITALIANA
TRAFORO AUTOSTRADE DEL FREJUS
S.T.A.F. S.p.A. Sede legale: fraz. San Giuliano, 2 - 10059 Susa (TO)

RILOCALIZZAZIONE DELL'AUTOPORTO DI SUSÀ

CARPENTERIA PRIMO SOLAIO E PARTICOLARI
STAZIONE DI SERVIZIO

Autosuper / Autostada
M. BERTI (BAP)

Autosuper / Autostada
C. GIOVANNETTI (Vigilante)

Autosuper / Autostada
L. ANDREAS (Autore)

Autosuper / Autostada
L. ANDREAS (Autore)

Autosuper / Autostada
M. BERTI (BAP)

MSNET *ingegneria*

MSNET INGEGNERIA S.p.A.
Via S. Sereza, 85
10129 Susa (TO)
Tel. +39 011 572426
Fax. +39 011 572426
E-mail: info@msnet.it
PEC: msnet@ingegneria.it

Gruppo STAF
P.IVA 0805430075
Cap. Soc. E. 520.000 I.v.
Cod. Fis. 0110805430075
R.E.A. Torino 939200

DATA	DESCRIZIONE	PROGETTISTA	VERIFICATORE	ACCIAIO
0	2007/2013	Progetto definitivo / Prima esecuzione	LAURENTI (Autore)	M. BERTI (BAP)
A	07/2013	Modifiche tecniche approvate in LTF / Revisione a seguito commenti LTF	LAURENTI (Autore)	M. BERTI (BAP)

Code Doc: P D 2 C 3 A M U S 1 3 1 5 A A P P L A

Indirizzo CED: C/A // // 70 10 90 20 11

Indirizzo CED: C/A // // 70 10 90 20 11

CUP: C14F080003001

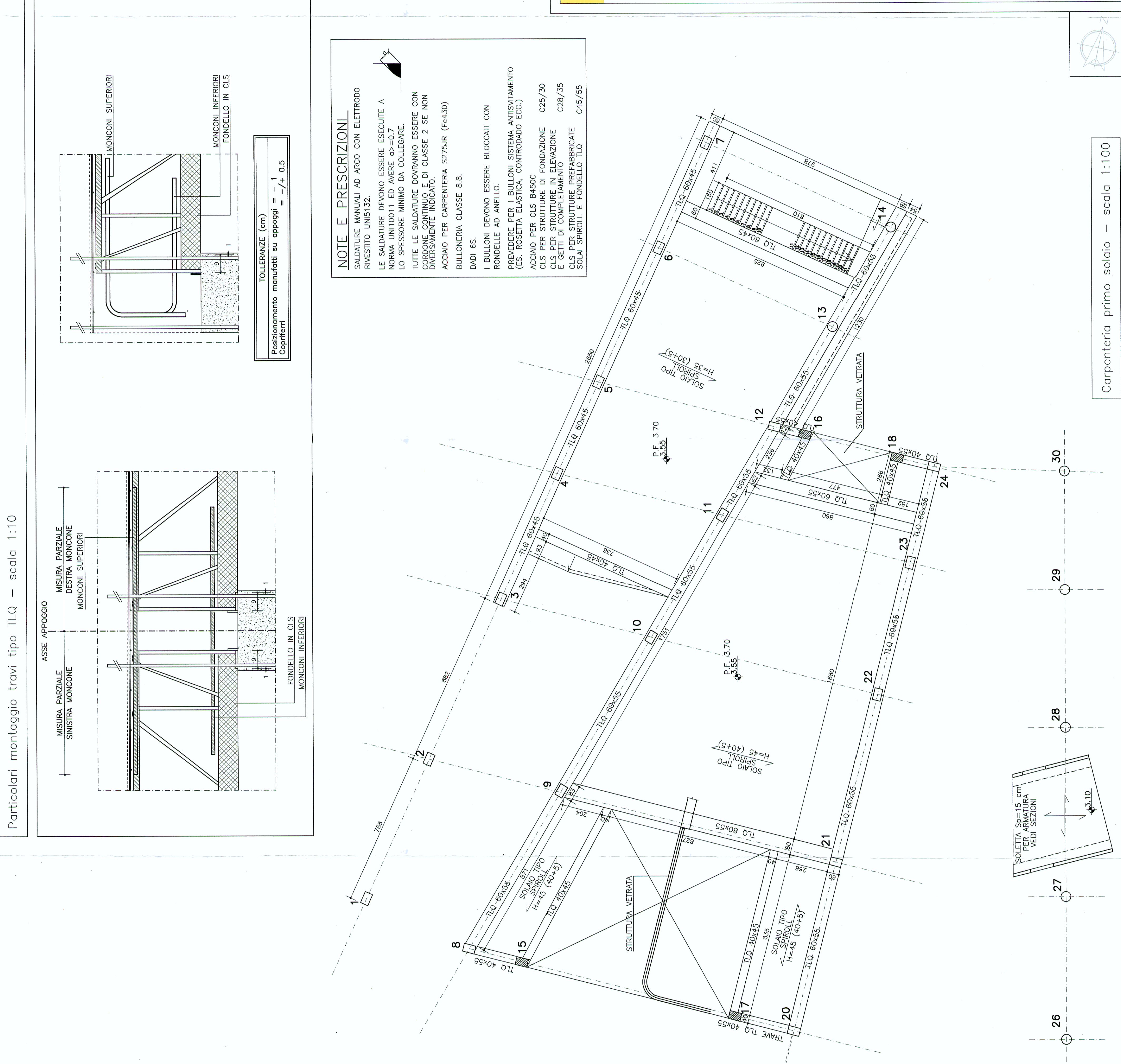
Nome: M. BERTI (BAP)

Indirizzo: C/A // // 70 10 90 20 11

Indirizzo: C/A // // 70 10 90 20 11

Indirizzo: C/A // // 70 10 90 20 11

Indirizzo: C/A // // 70 10 90 20 11



Carpenteria primo solaio - scala 1:100