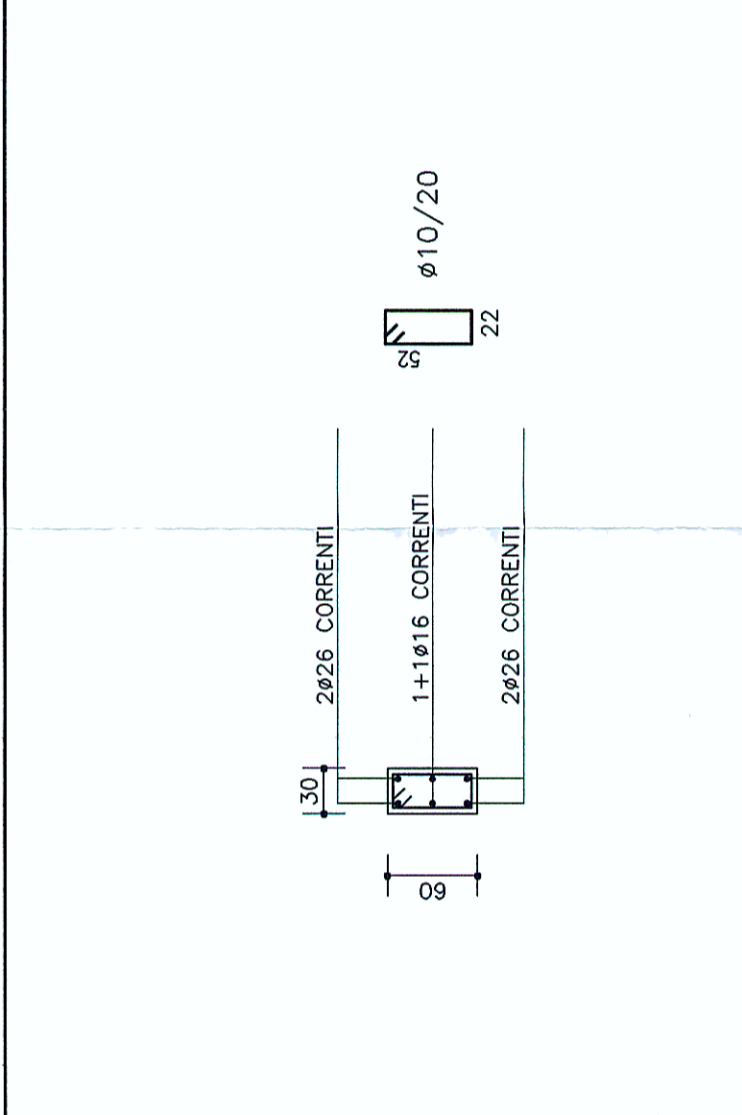
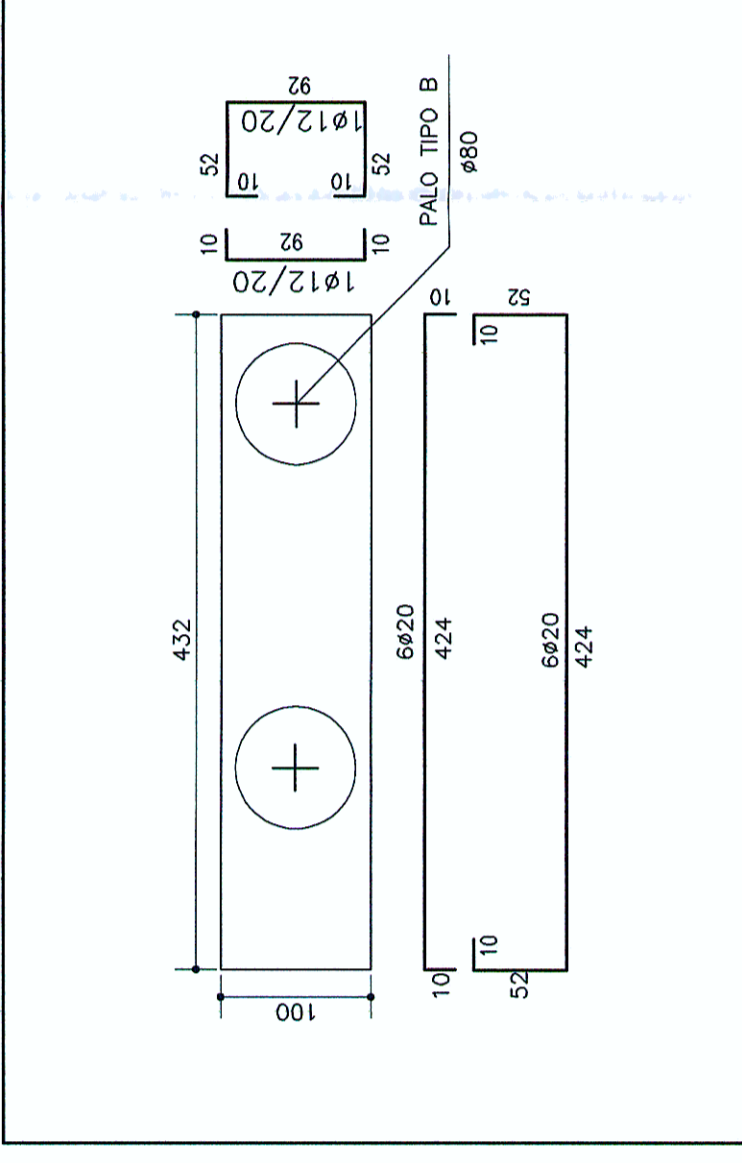


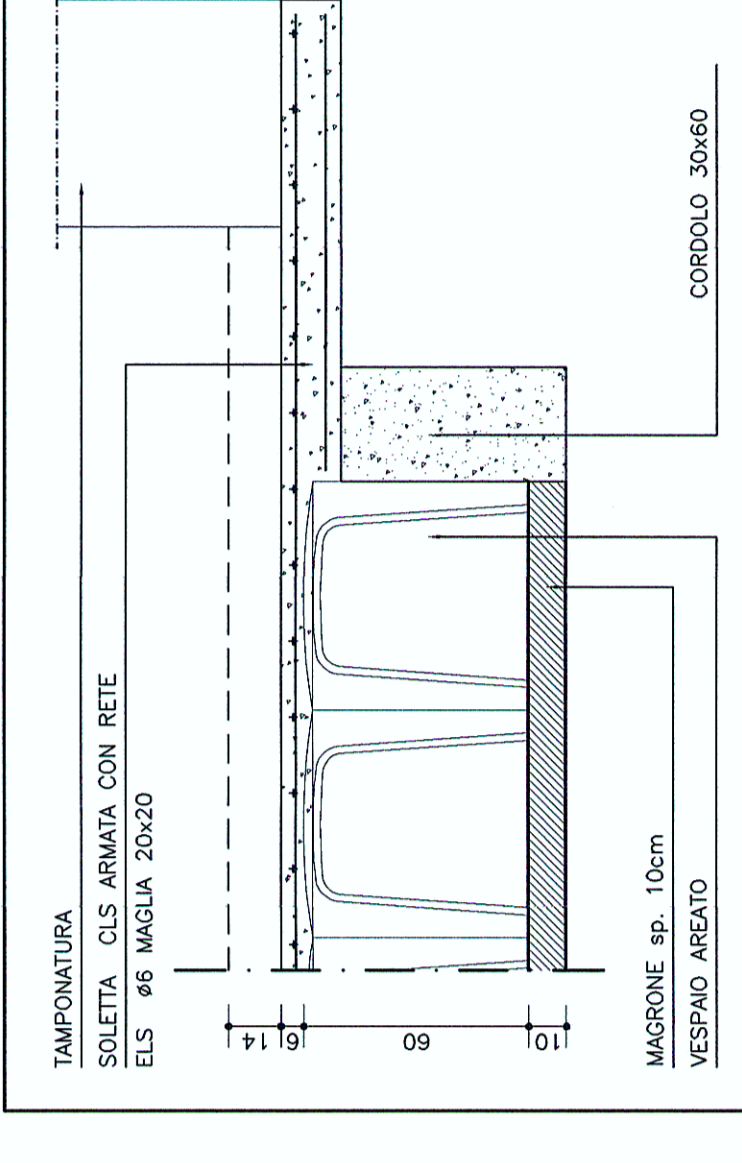
Armadura Tipica Cordolo 30x60 - scala 1:50



Particolare Plinto Anomalo

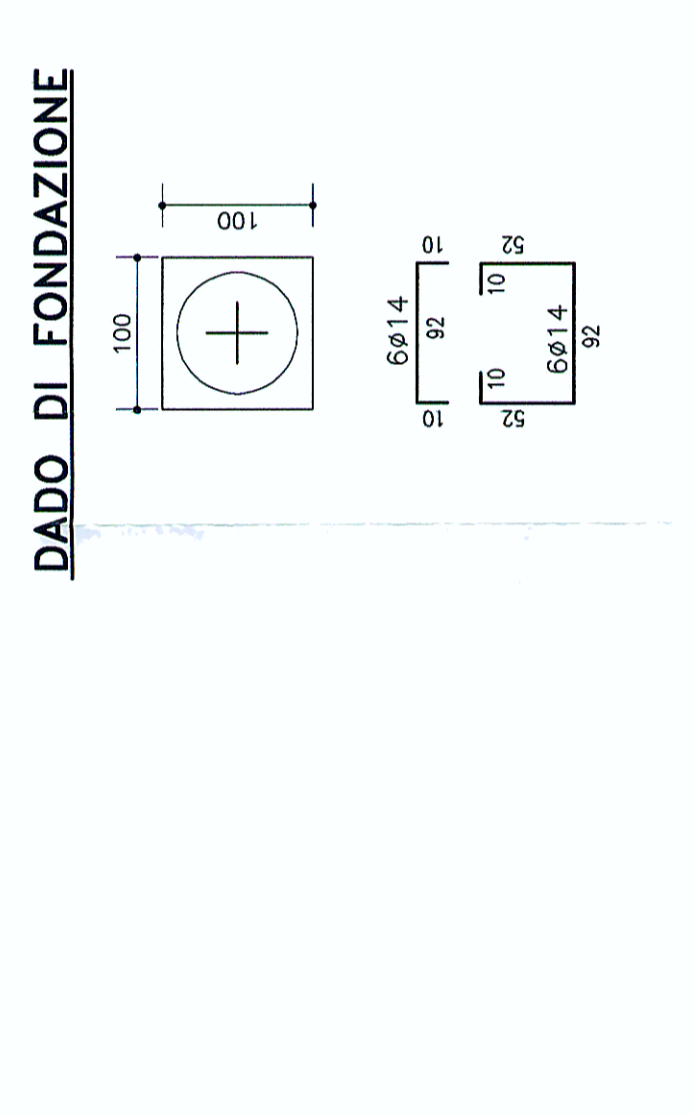
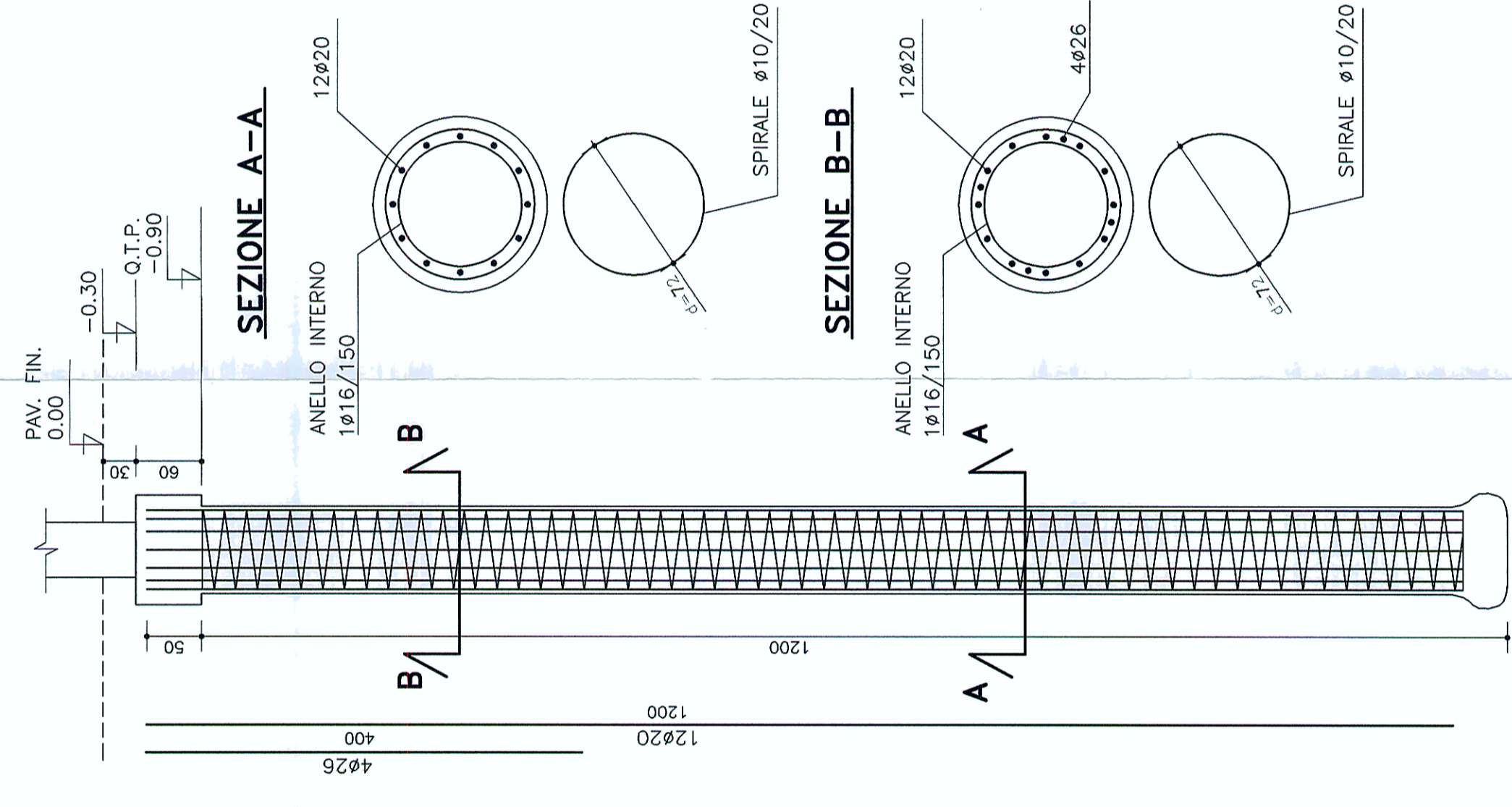


Particolare Tipico Pavimentazione a Terra

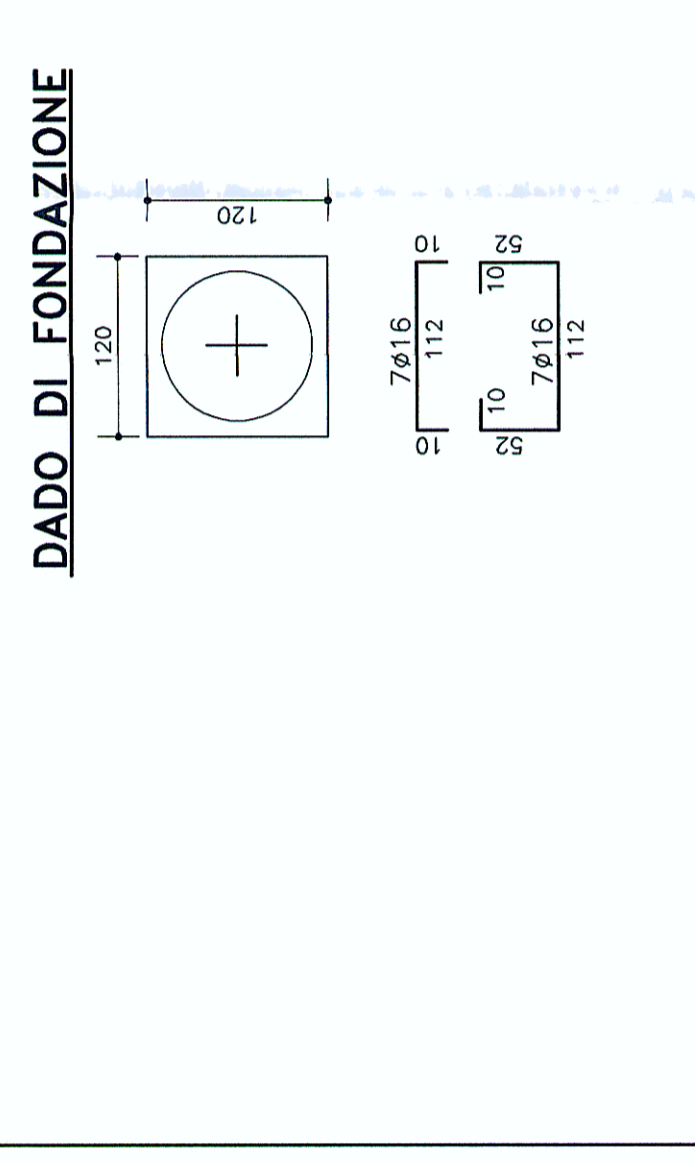
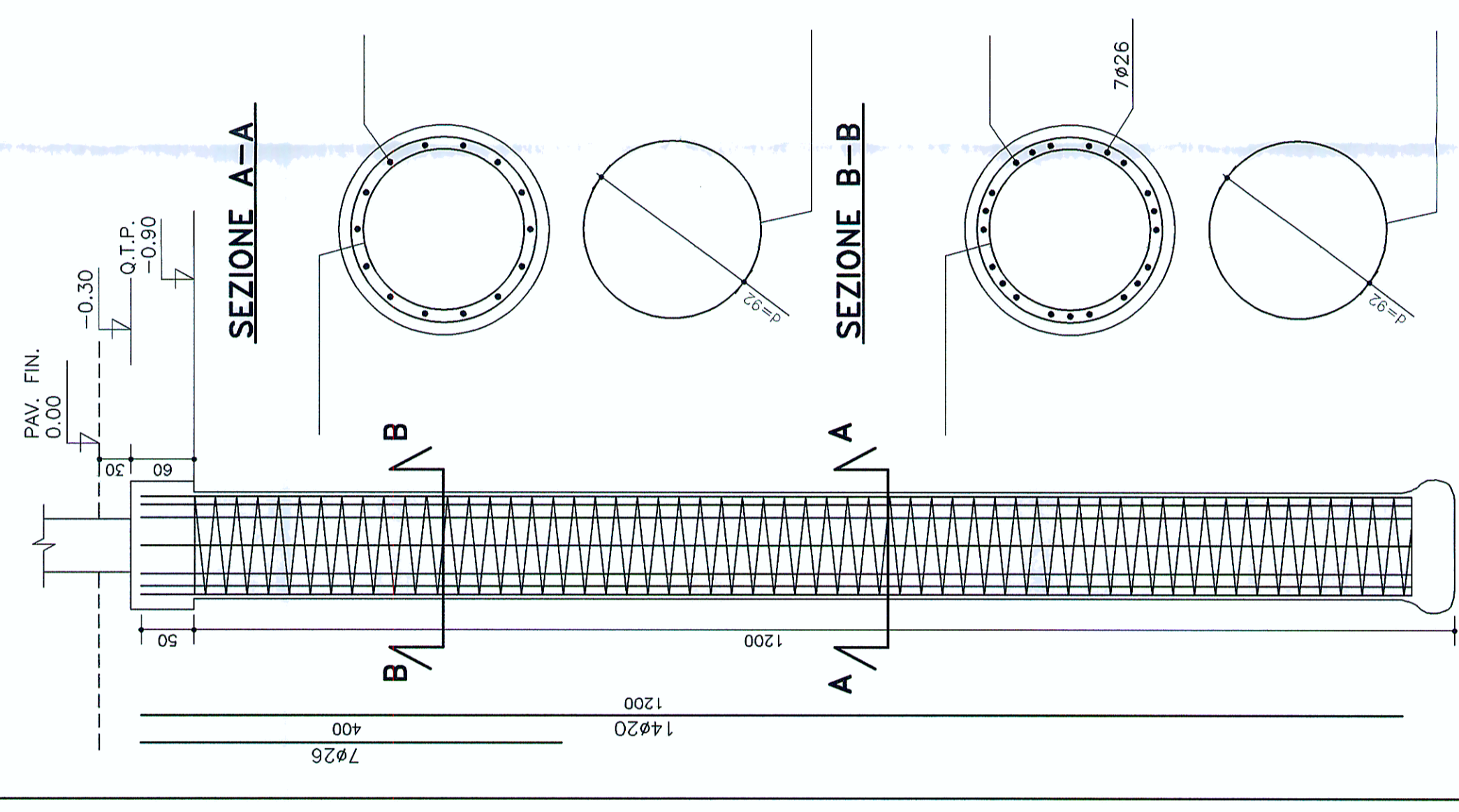


NOTE E PRESCRIZIONI
 SALDATURE MANUALE AD ARCO CON ELETTRODO RIVESTITO UNIG132.
 LE SALDATURE DEVONO ESSERE ESEGUITE A TEMPERATURA AMBIENTALE. IL RIVESTITO DEVE AVERE LO SPESORE MINIMO DA COLLEGARE.
 TUTTE LE SALDATURE DEVONO ESSERE CONVERGENTI IN UNO DEI DUE PUNTI DI SOVRAPPORZIONE INDICATI IN CLASSE 2 SE NON ACCIAIO PER CARPENTERIA S275JR (F+430) BULLONERIA CLASSE 8.8.
 DADI 65.
 I BULLONI DEVONO ESSERE BLOCCATI CON RONDELLE AD ANELLO.
 PREVEDERE PER I BULLONI SISTEMA ANTISVITAMENTO (ES. ROSETTA ELASTICA, CONTRODADO ECC.)
 ACCIAIO PER CLS B450C
 CLS PER STRUTTURE DI FONDAZIONE C25/30
 CLS PER COMPLEMENTI IN ELEVAZIONE C28/35
 PER TUTTE LE PRESCRIZIONI VERIFICARE SCSA, SPIRALLI E PINDELLI, TUCI C45/55

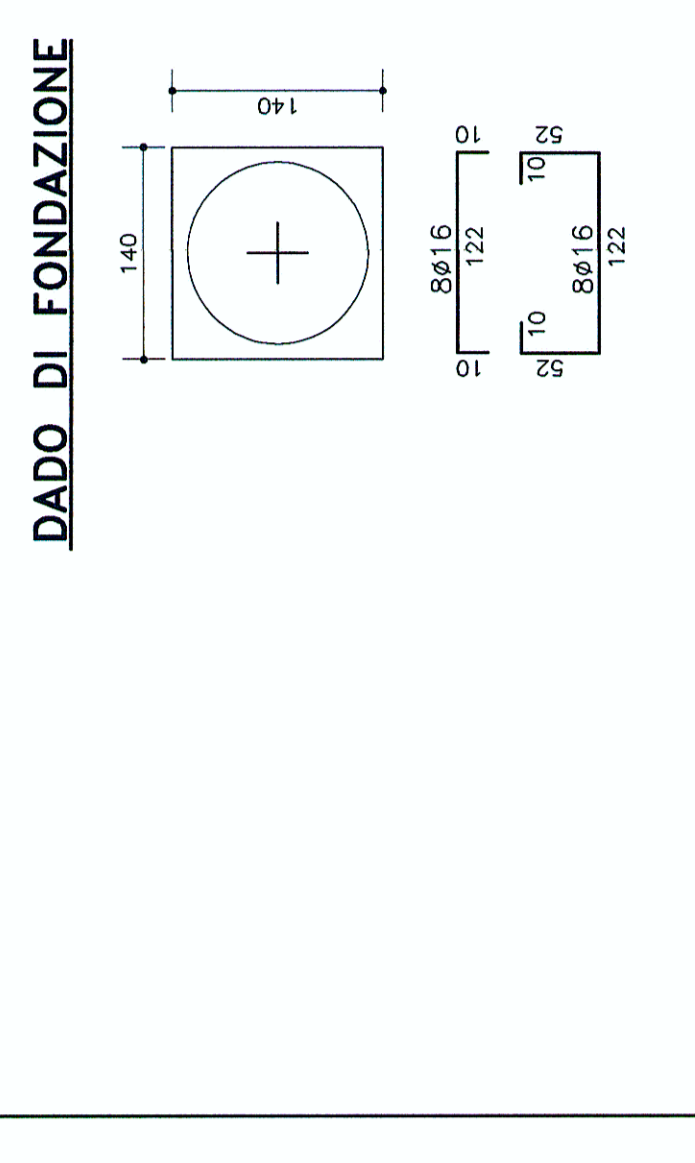
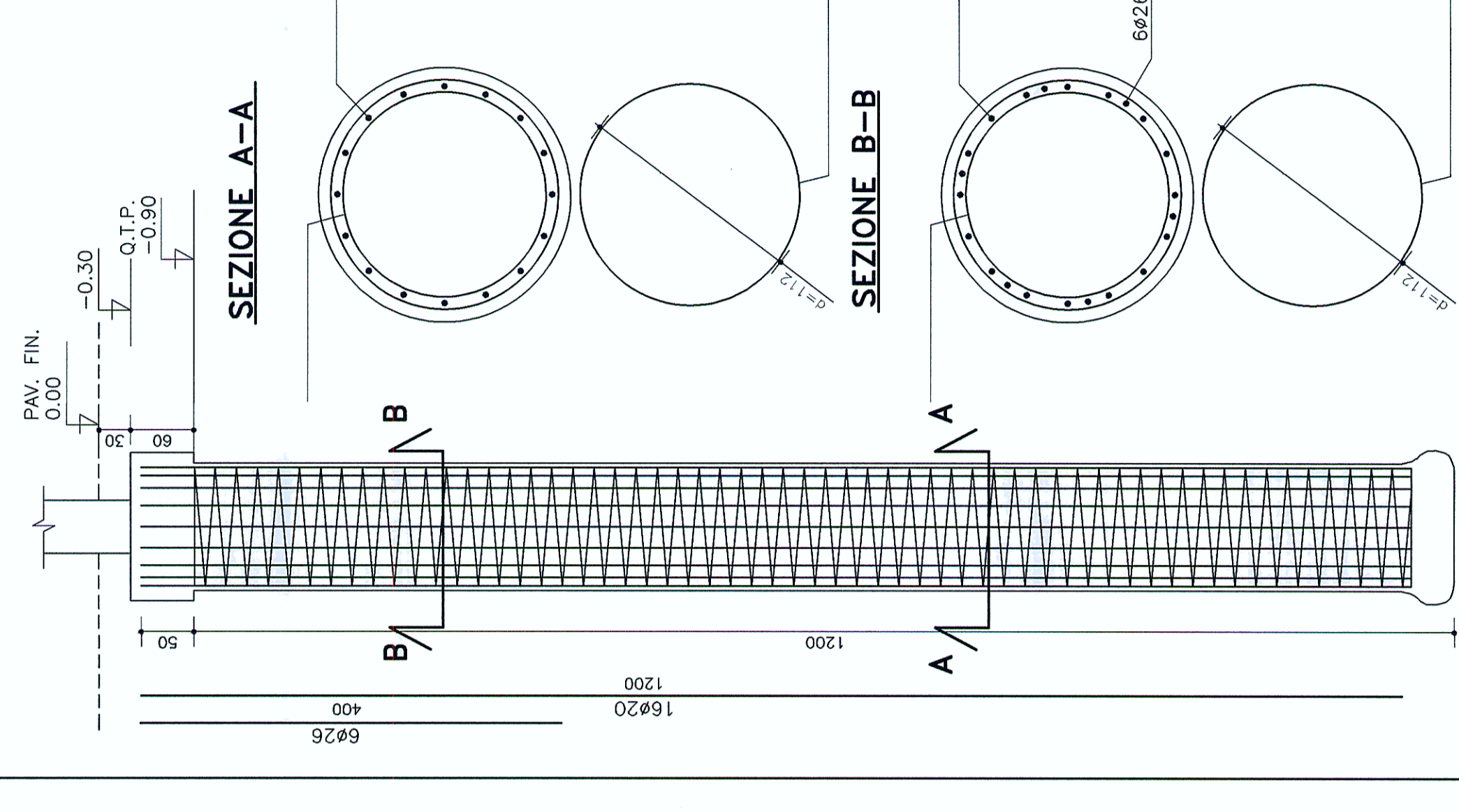
Palo tipo B ø80 L= 12.00m - scala 1:50



Palo tipo C ø100 L= 12.00m - scala 1:50



Palo tipo D ø120 L= 12.00m - scala 1:50



SOCIETA' ITALIANA TRAFORO AUTOSTRADALE DEL FREJUS
STAF Sede legale: Fraz. San Giuliano, 2 - 10059 Susa (TO)

RILOCALIZZAZIONE DELL'AUTOPORTO DI SUSÀ

CARPENTERIA FONDAZIONI E PILASTRI PCC

INSIEME *Ing. Roberto*

PROGETTO ESECUZIONE
 Gruppo STAF
 PIAZZA S. GIUSEPPE 100800
 10149 TORINO
 Tel. +39 011 271020
 Fax. +39 011 271024
 E-mail: info@staf.it
 P.E.C. info@staf.it

DATA	DESCRIZIONE	REVISIONI	PRODOTTORE	VERIFICATORE
0	20/07/2013	Progetto definitivo / Piano esecutivo	LABARETTO (Roberto)	M. BERTI (Roberto)
A	07/08/2013	Revisione sulla base commentari LTV / Revisione impiego commentari LTV	LABARETTO (Roberto)	LABARETTO (Roberto)

PROVINCIA DI TORINO
UFFICIO TECNICO PROVINCIALE
OPERE PUBBLICHE
COMUNE DI SUSÀ
COMUNE DI SUSÀ

PROVINCIA DI TORINO
UFFICIO TECNICO PROVINCIALE
OPERE PUBBLICHE
COMUNE DI SUSÀ
COMUNE DI SUSÀ

PROVINCIA DI TORINO
UFFICIO TECNICO PROVINCIALE
OPERE PUBBLICHE
COMUNE DI SUSÀ
COMUNE DI SUSÀ

PROVINCIA DI TORINO
UFFICIO TECNICO PROVINCIALE
OPERE PUBBLICHE
COMUNE DI SUSÀ
COMUNE DI SUSÀ

PROVINCIA DI TORINO
UFFICIO TECNICO PROVINCIALE
OPERE PUBBLICHE
COMUNE DI SUSÀ
COMUNE DI SUSÀ