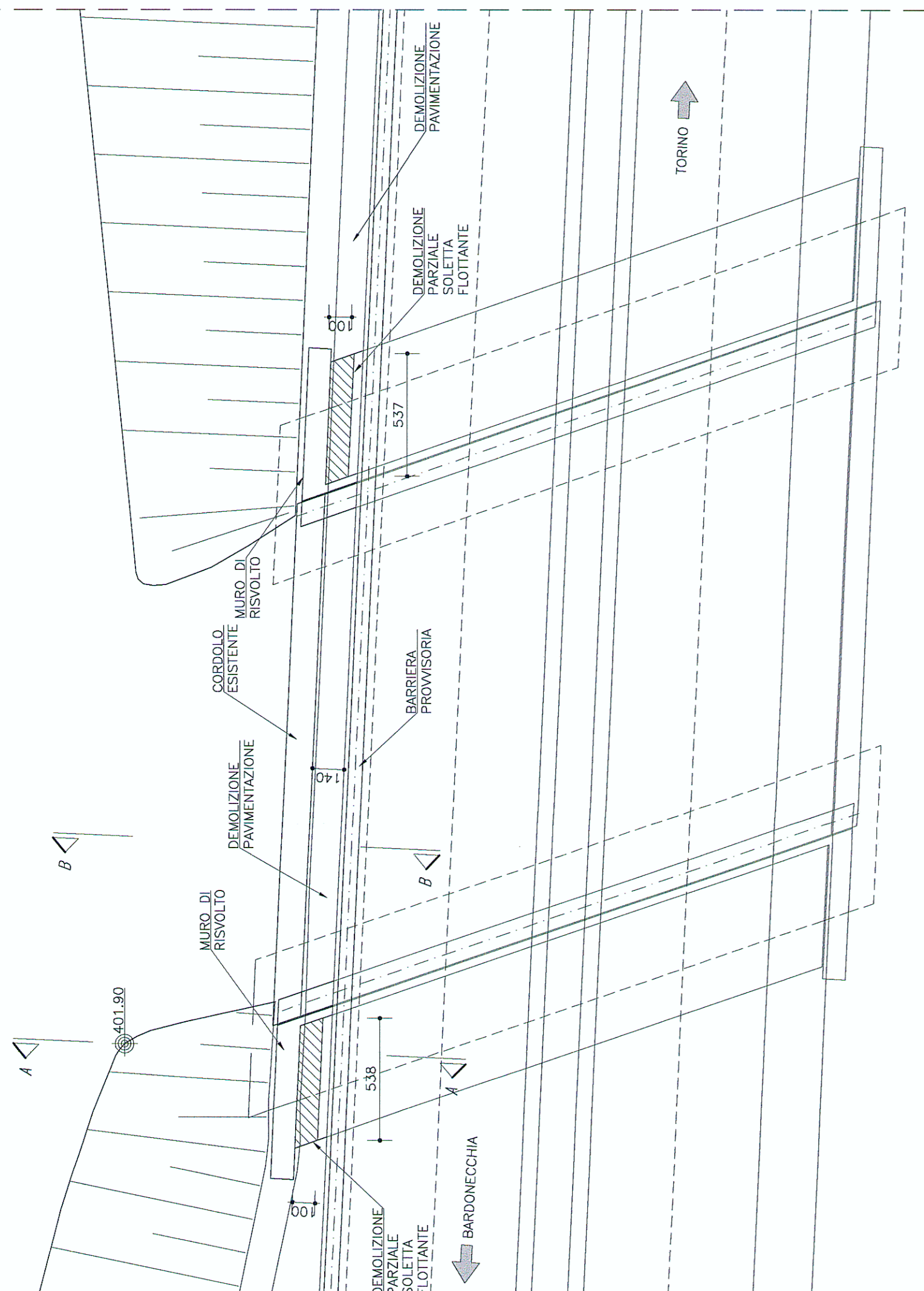
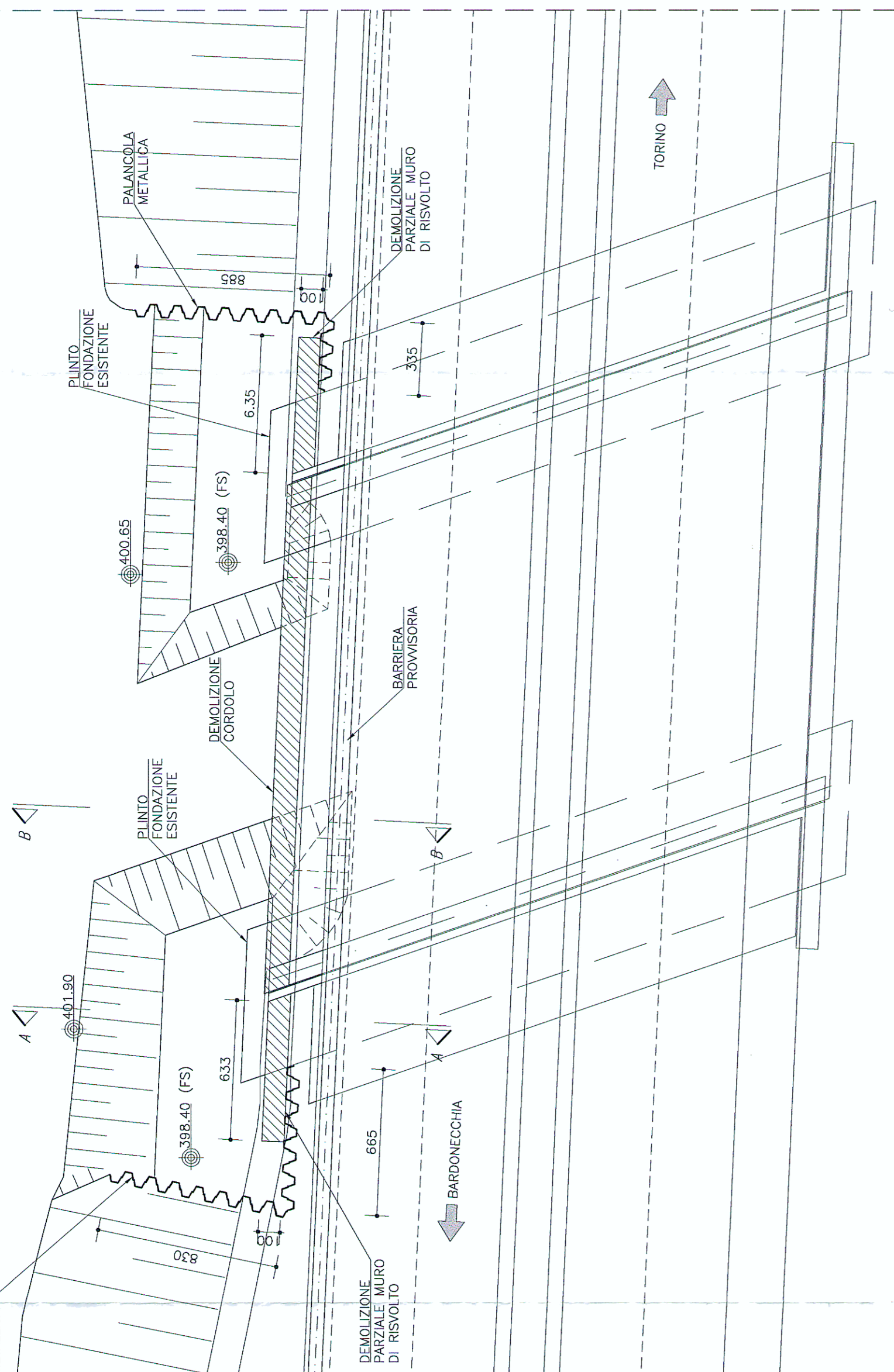


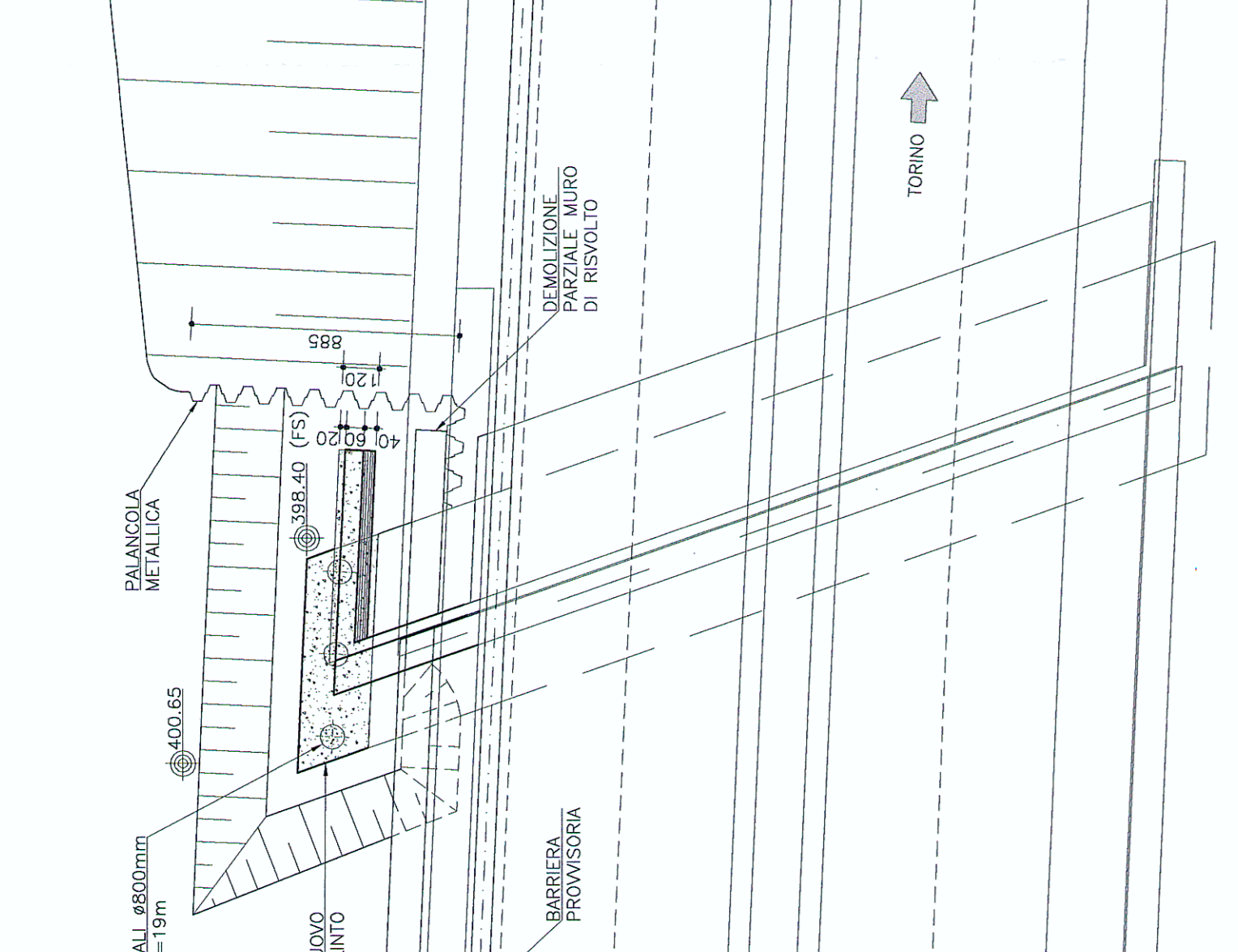
FASE 1 - PIANTA  
scala 1:200



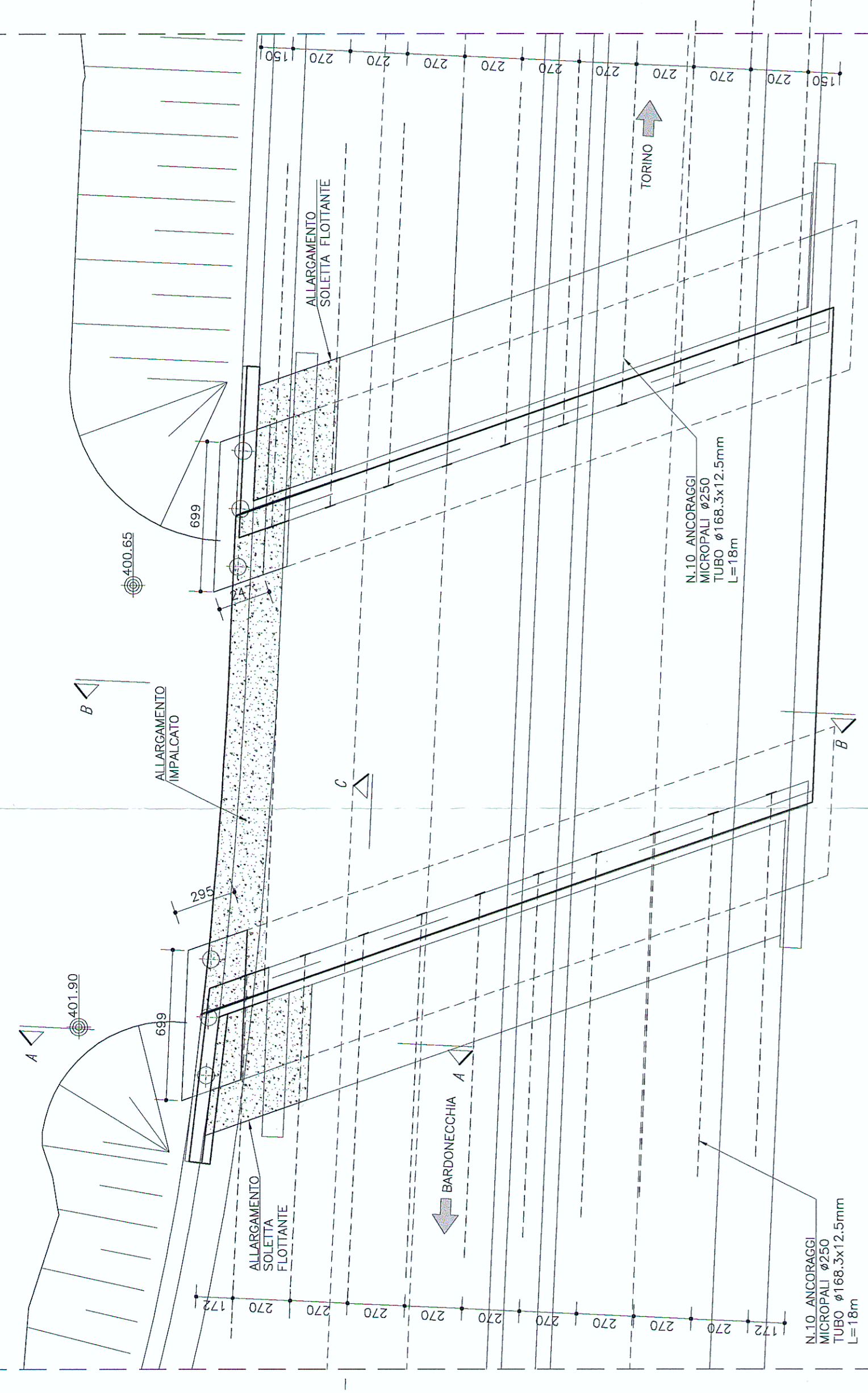
FASE 2 - PIANTA  
scala 1:200



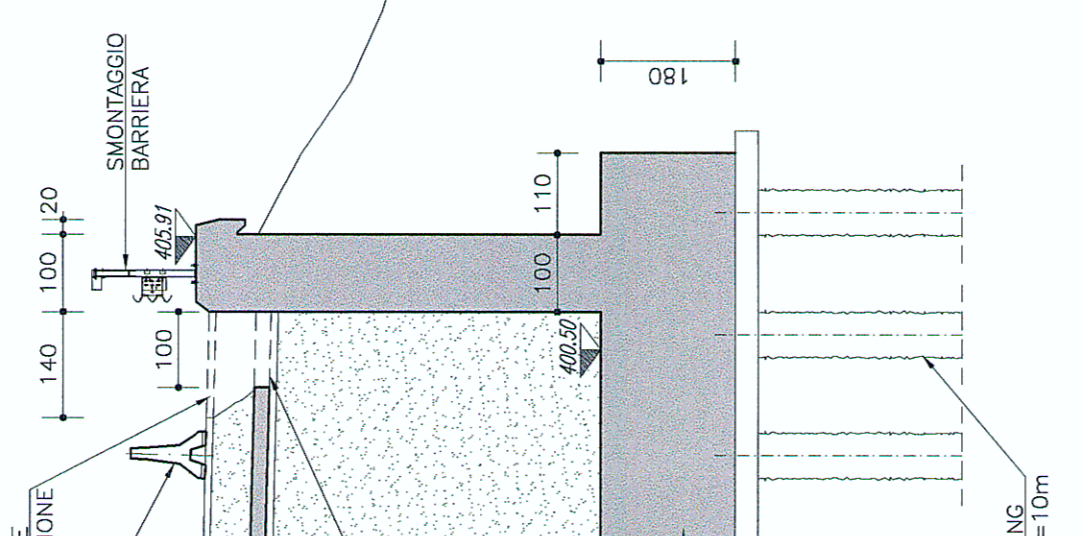
FASE 3 - PIANTA  
scala 1:200



FASE 4 - PIANTA  
scala 1:200



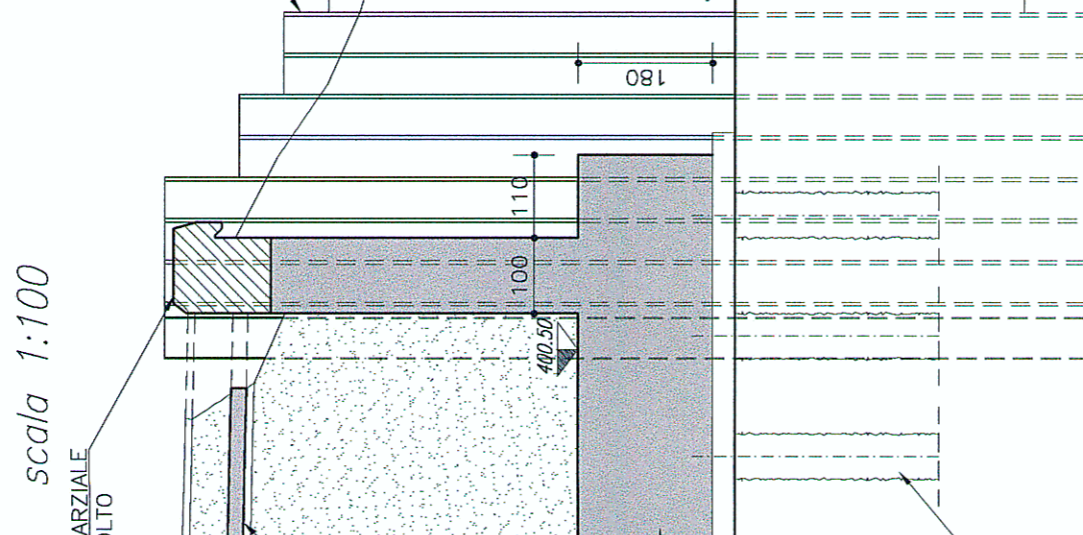
SEZIONE A-A  
scala 1:100



DESCRIZIONE FASE 1

- 1. FISSAMENTO BARRIERA PROVVISORIA
2. SMONTAGGIO BARRIERA DI SICUREZZA
3. RIMOZIONE DELLA SOTTOPAVIMENTAZIONE FINO A QUOTA ESTERNA
4. SOLETTA FLOTTANTE
5. REALIZZAZIONE FINALE DELLA SOLETTA FLOTTANTE L'OPERAZIONE PREVEDERANNO I FORTI CONTATTI IN DIREZIONE TRASVERSALE

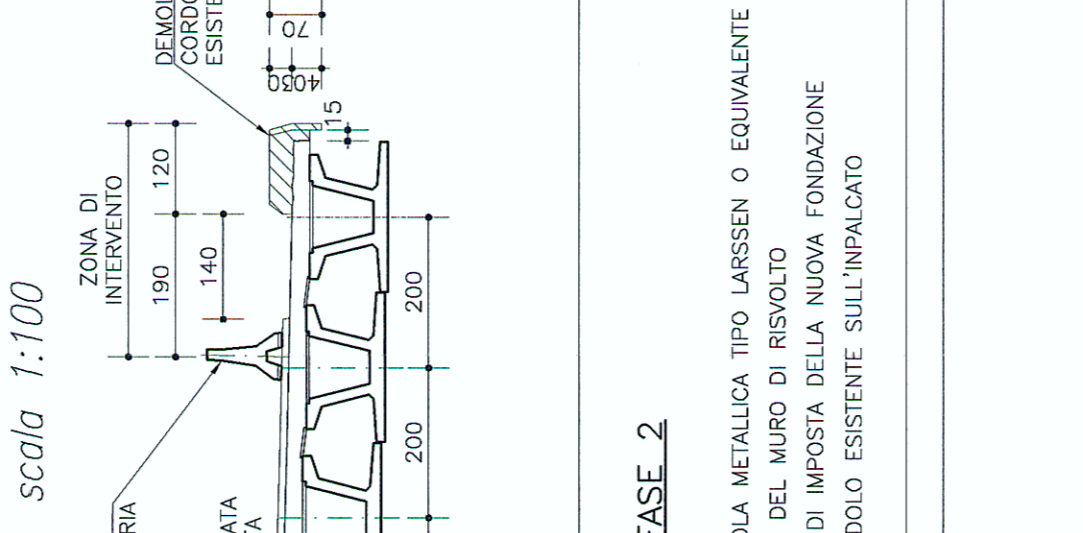
SEZIONE A-A  
scala 1:100



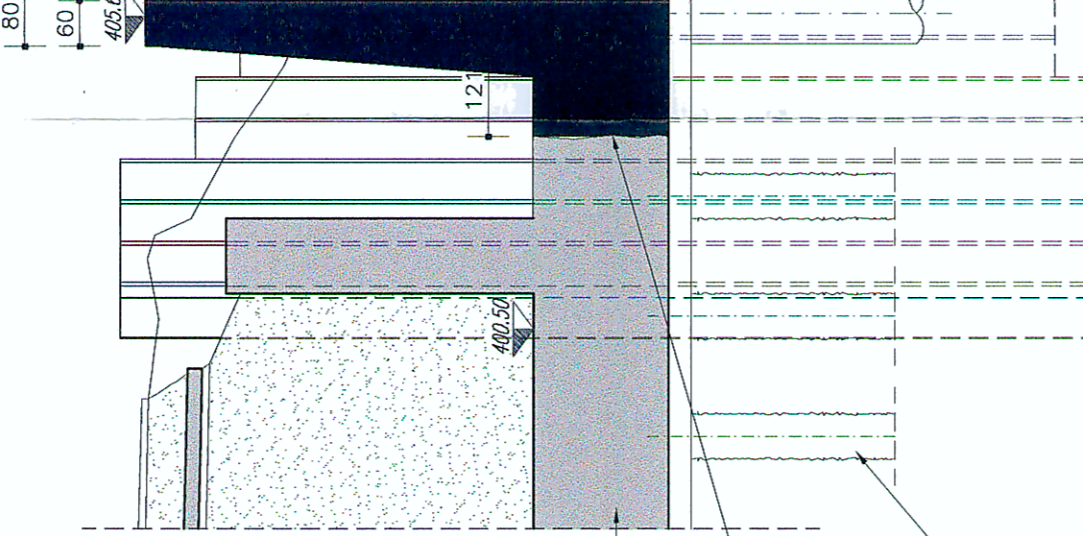
DESCRIZIONE FASE 2

- 1. INFOSSE DI PALANCA METALLICA TIPO LARGHESSA O EQUIVALENTE
2. DIMENSIONE FINALE DEL MURO DI RISOLTO
3. DIMENSIONE FINALE DELLA BARRETTA
4. DIMENSIONE DEL FONDO ESISTENTE SULL'ESISTENTE

SEZIONE B-B  
scala 1:100



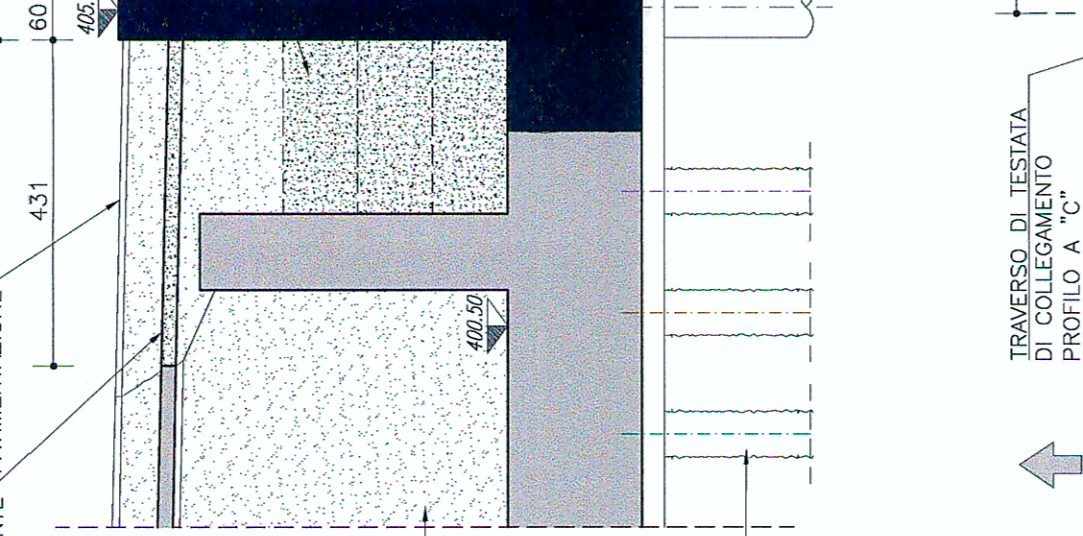
SEZIONE A-A  
scala 1:100



DESCRIZIONE FASE 3

- 1. REALIZZAZIONE DELLA NUOVA FONDAZIONE SU PALI TRIVELLATI ESISTENTE DOVE EFFETTUATO MEDIANTE FORNITURA DI BARRE INSGRAVE CON RESINA EPOSSIDA.
2. REALIZZAZIONE DELL'INNESTO CON I PALI TRIVELLATI ESISTENTE PARALLELO ALLA SPALLA ESISTENTE MEDIANTE FORNITURA DI BARRE CON RESINA EPOSSIDA.

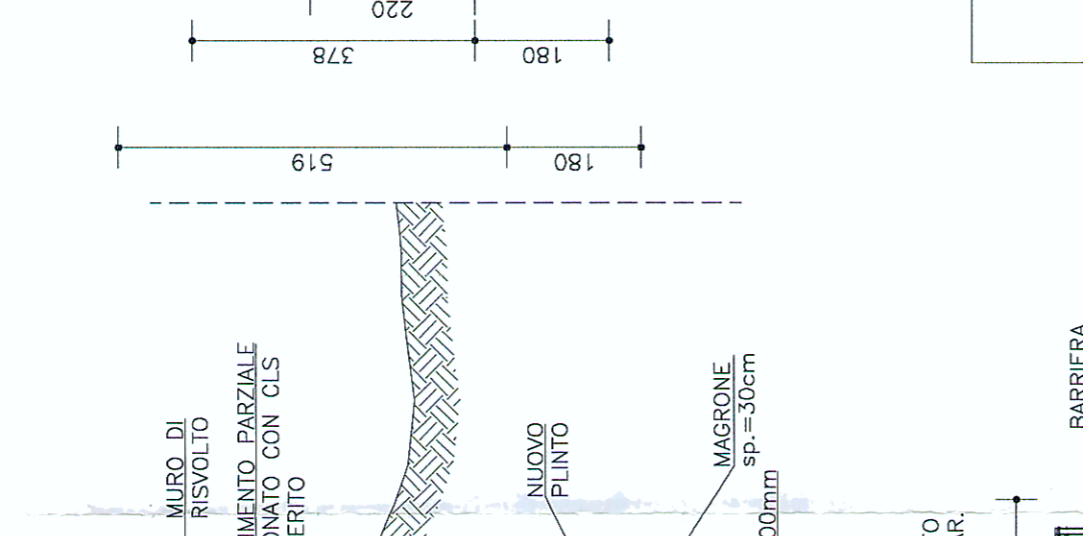
SEZIONE A-A  
scala 1:100



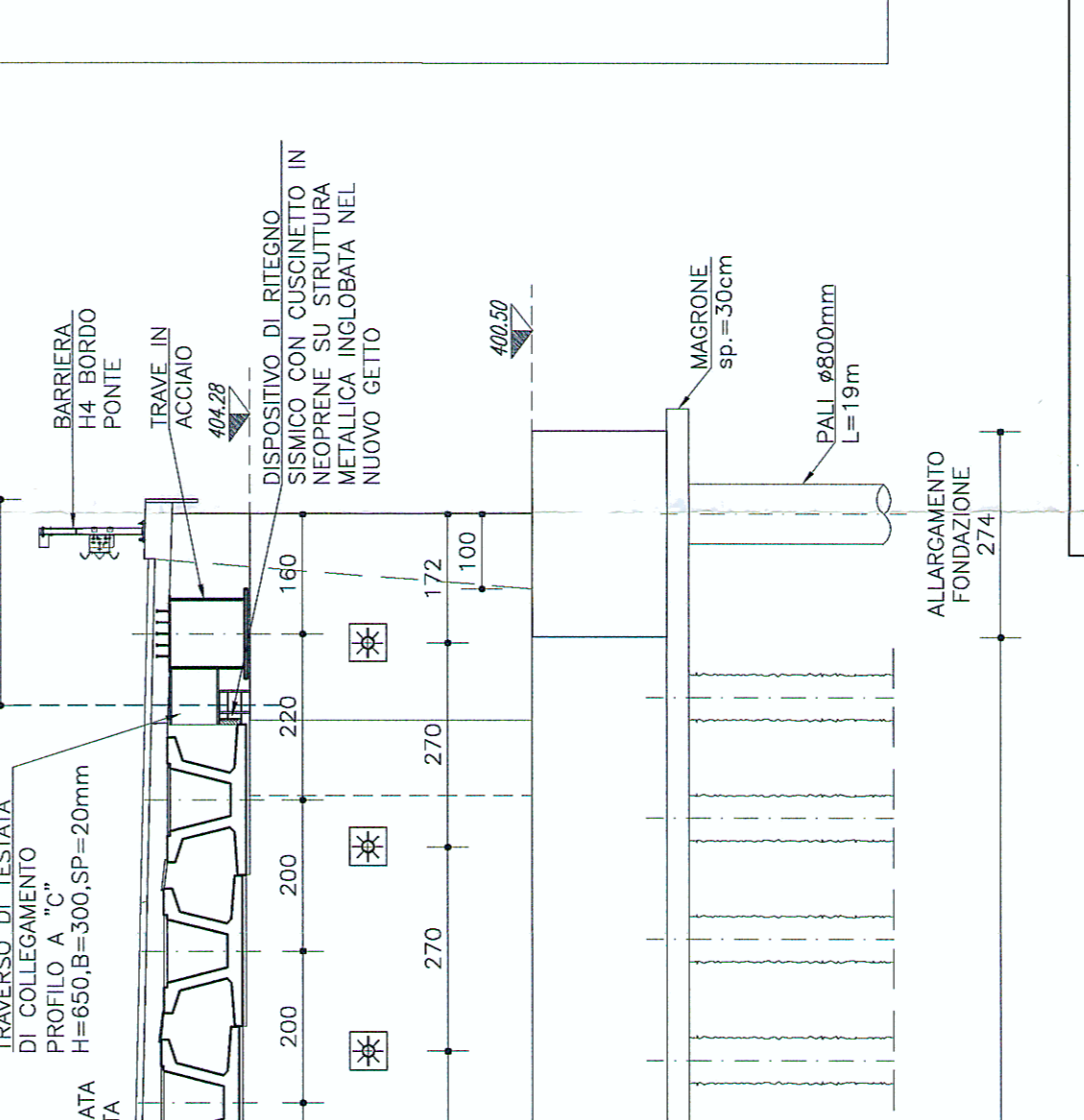
DESCRIZIONE FASE 4

- 1. RISPETTAMENTO PARZIALE GROUNDING A TERZO DEL NUOVO PAVIMENTO MEDIANTE CALCESTRUZZO MARGO ALLEGRIATO
2. DEFINIZIONE DELLA PALANCA
3. RIMOZIONE DELLA PALANCA
4. REALIZZAZIONE DELL'ALLEGRIATO SULLA SPALLA ESISTENTE
5. REALIZZAZIONE DEL CALCESTRUZZO SULLA SPALLA ESISTENTE
6. COMPLETAMENTO IN CALCESTRUZZO INTIRO IN QUANTITÀ LA NUOVA FORNITURA DI BARRE CON RESINA EPOSSIDA.
7. FORNITURA DI BARRE CON RESINA EPOSSIDA.
8. FORNITURA DI BARRE CON RESINA EPOSSIDA.
9. FORNITURA DI BARRE CON RESINA EPOSSIDA.
10. REALIZZAZIONE PAVIMENTO
11. FISSAMENTO NUOVA BARRIERA DI SICUREZZA

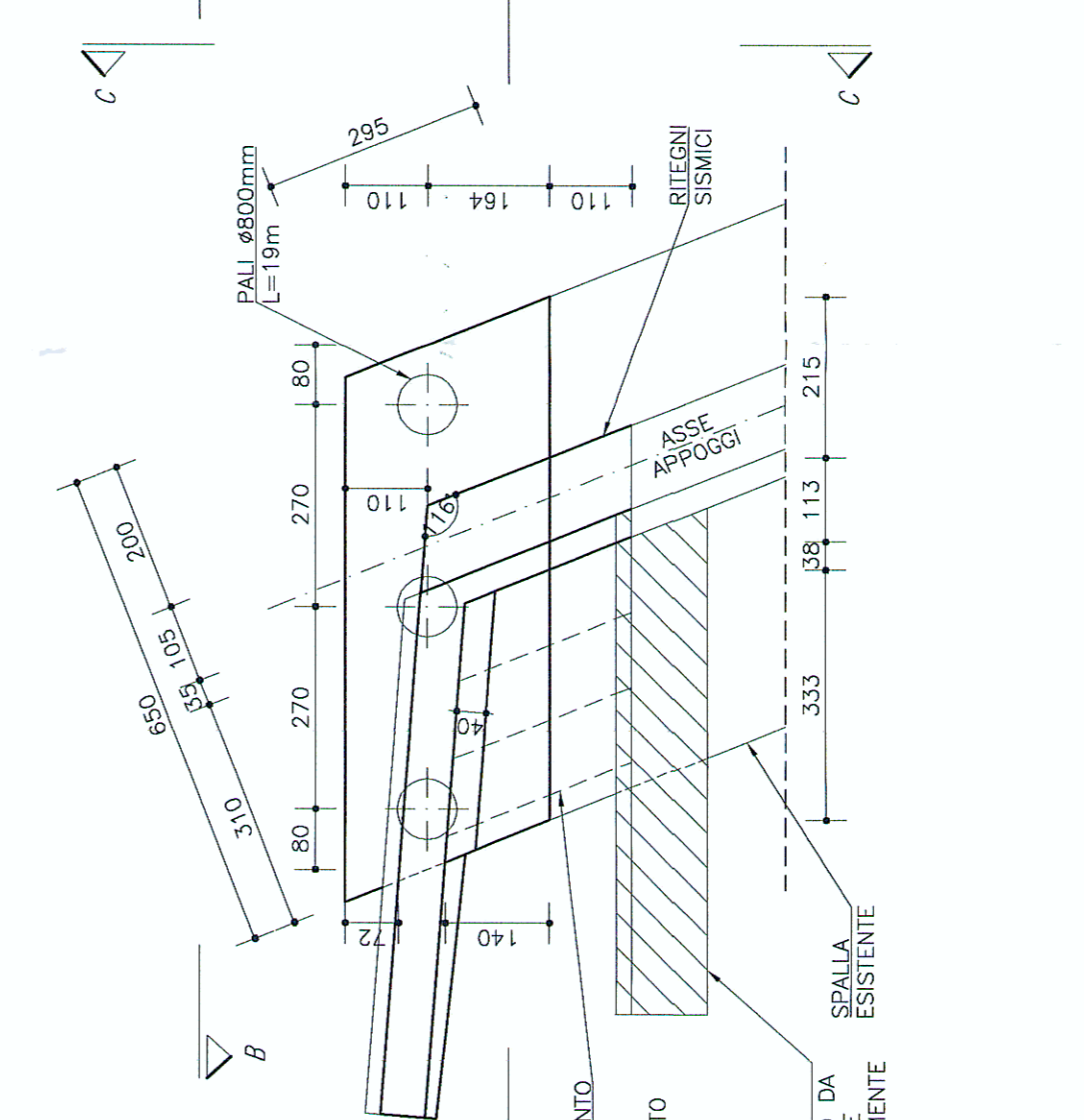
SEZIONE C-C  
scala 1:100



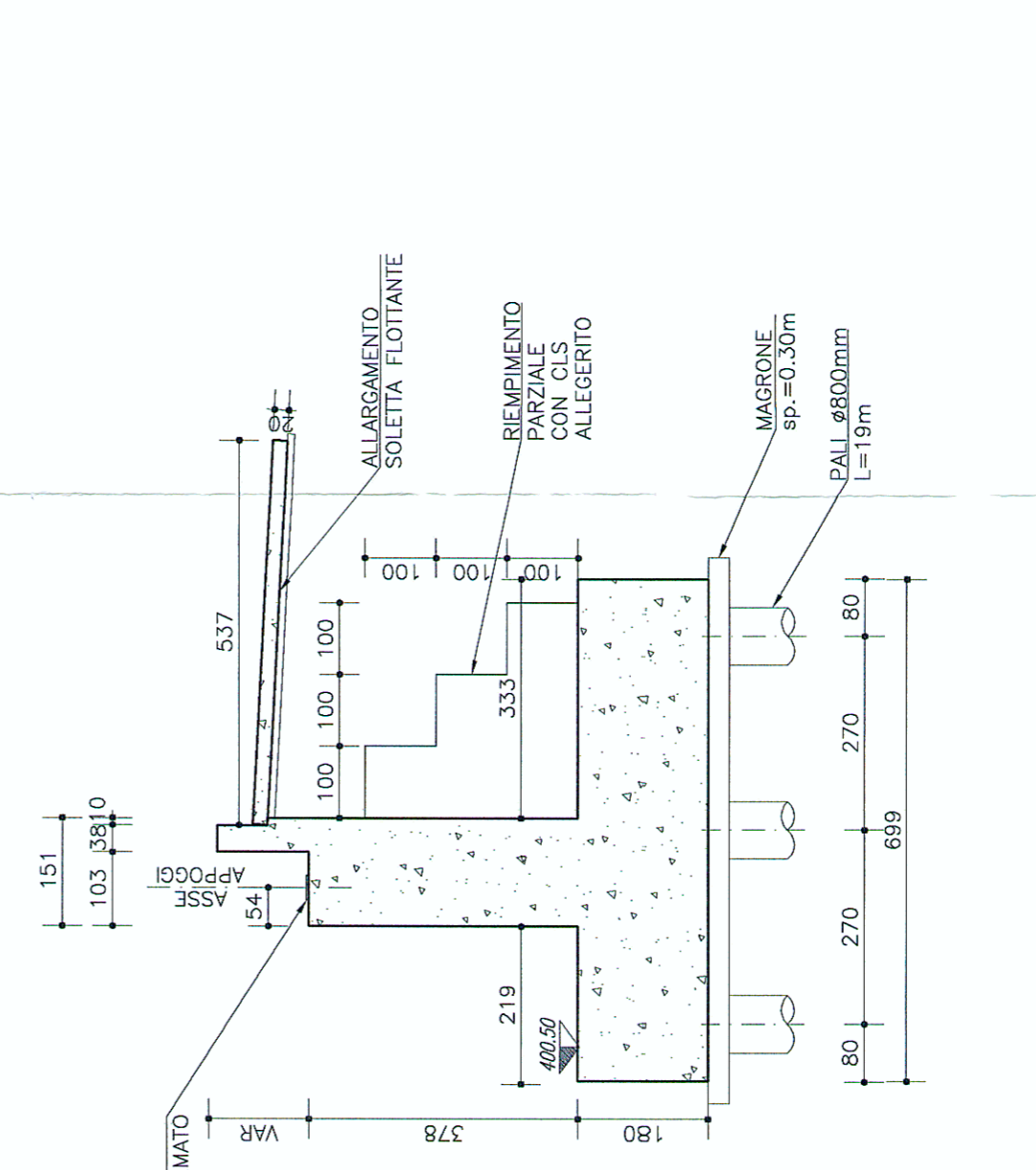
SEZIONE B-B  
scala 1:100



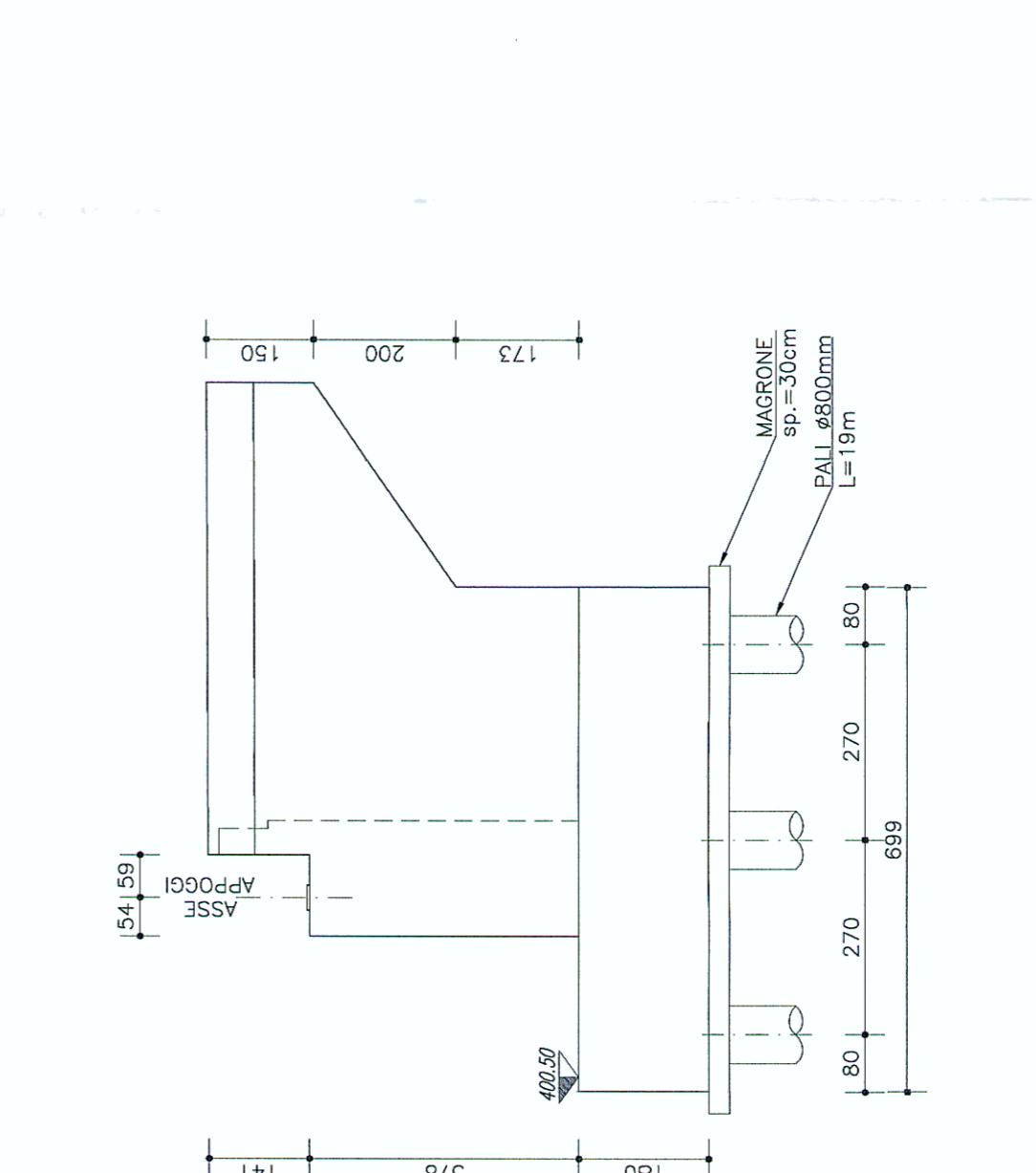
SPALLA LATO BARDONECCHIA - PIANTA  
scala 1:100



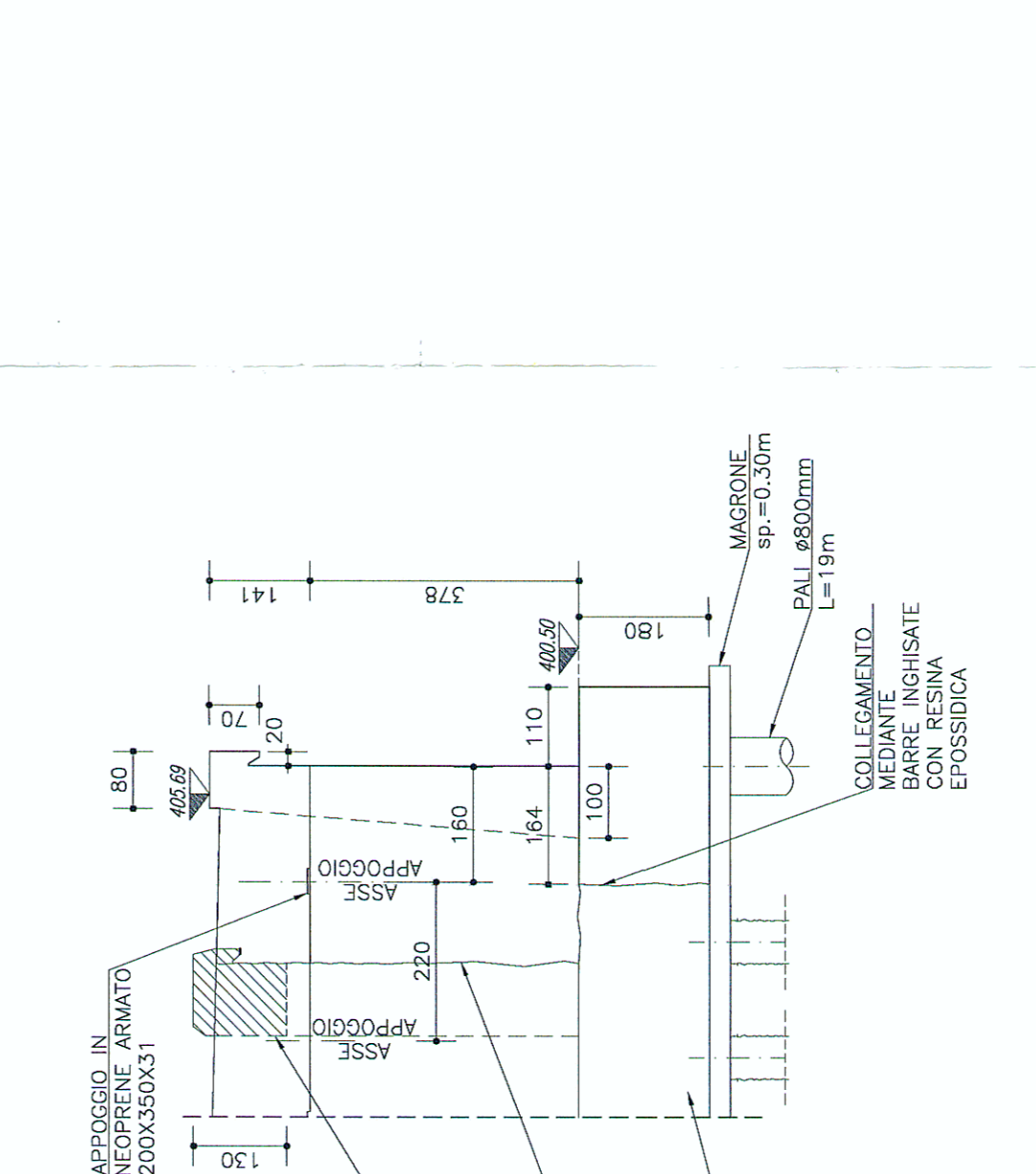
SPALLA LATO BARDONECCHIA - SEZIONE A-A  
scala 1:100



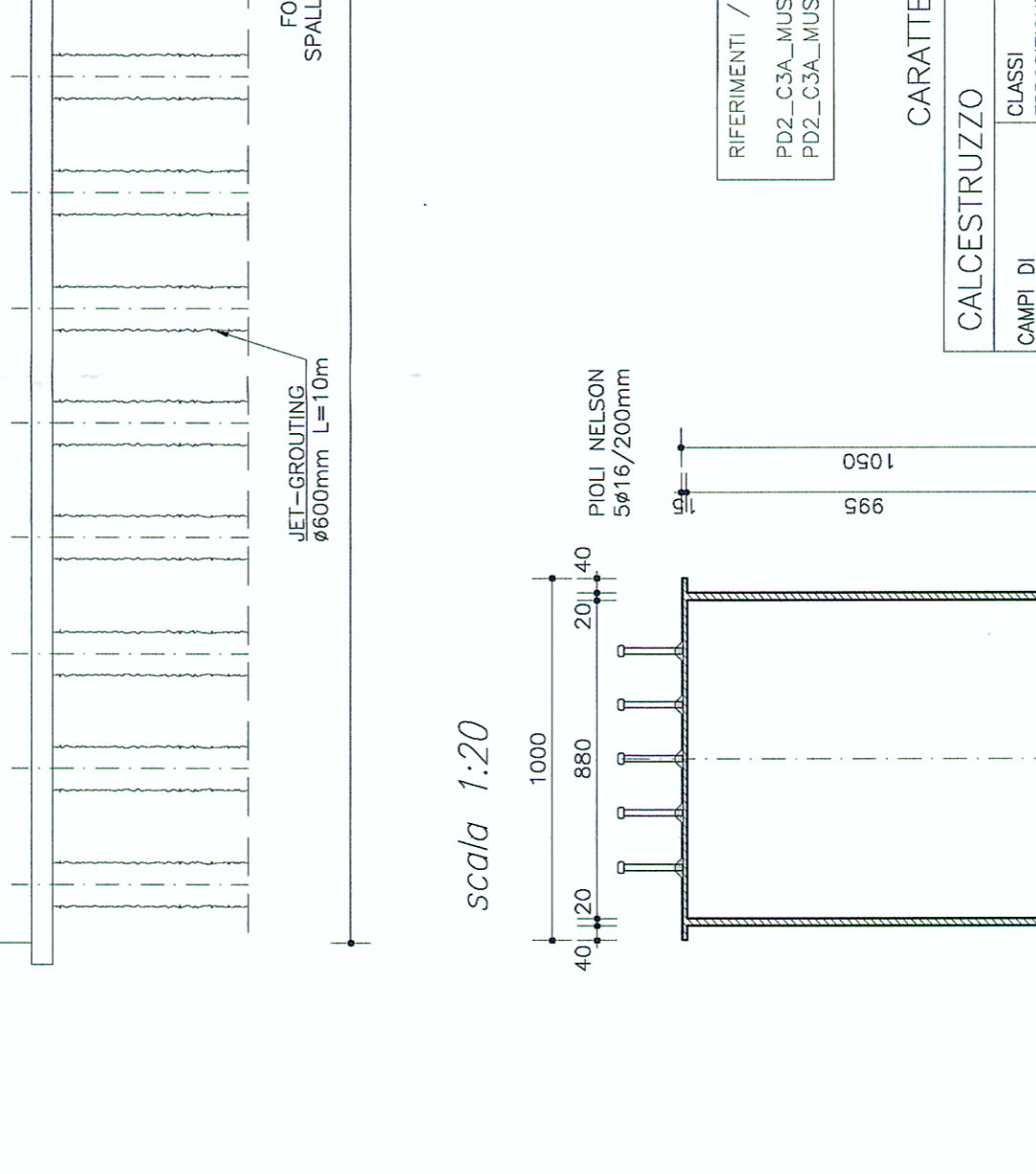
SPALLA LATO BARDONECCHIA - VISTA B-B  
scala 1:100



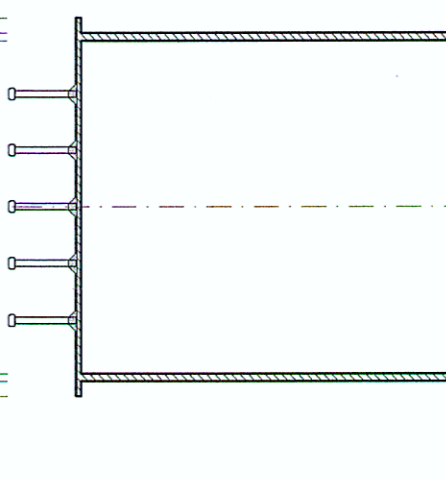
SPALLA LATO BARDONECCHIA - VISTA C-C  
scala 1:100



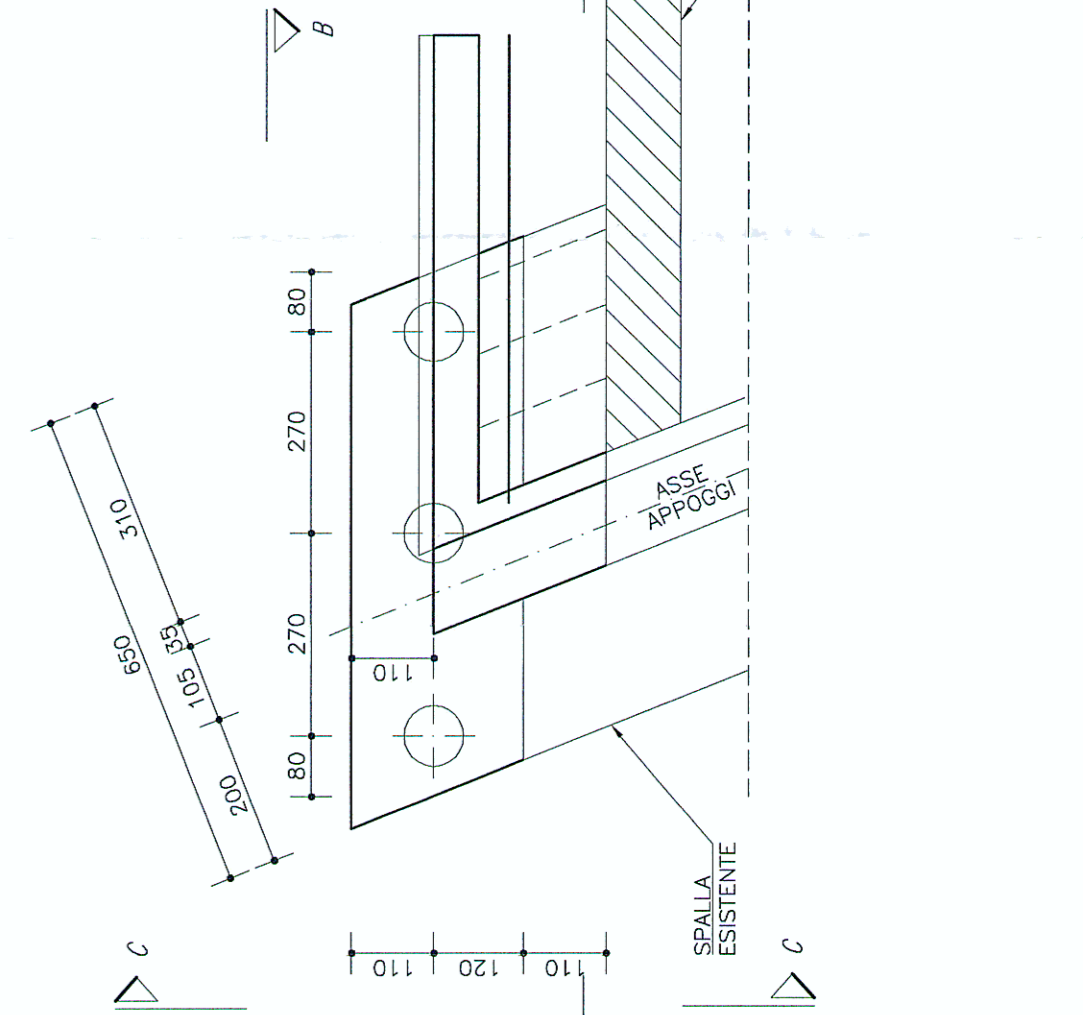
SEZIONE B-B  
scala 1:100



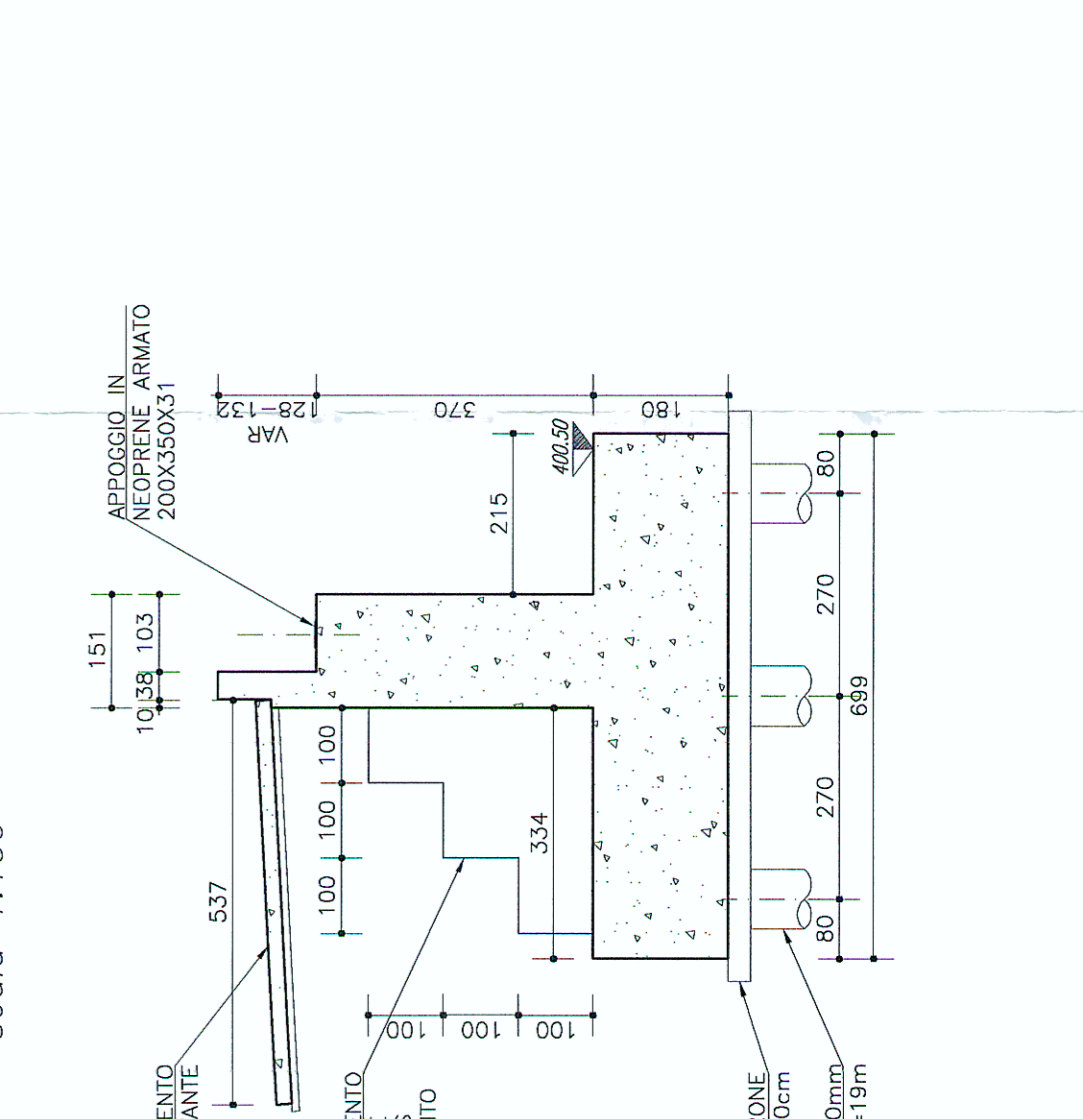
scala 1:20



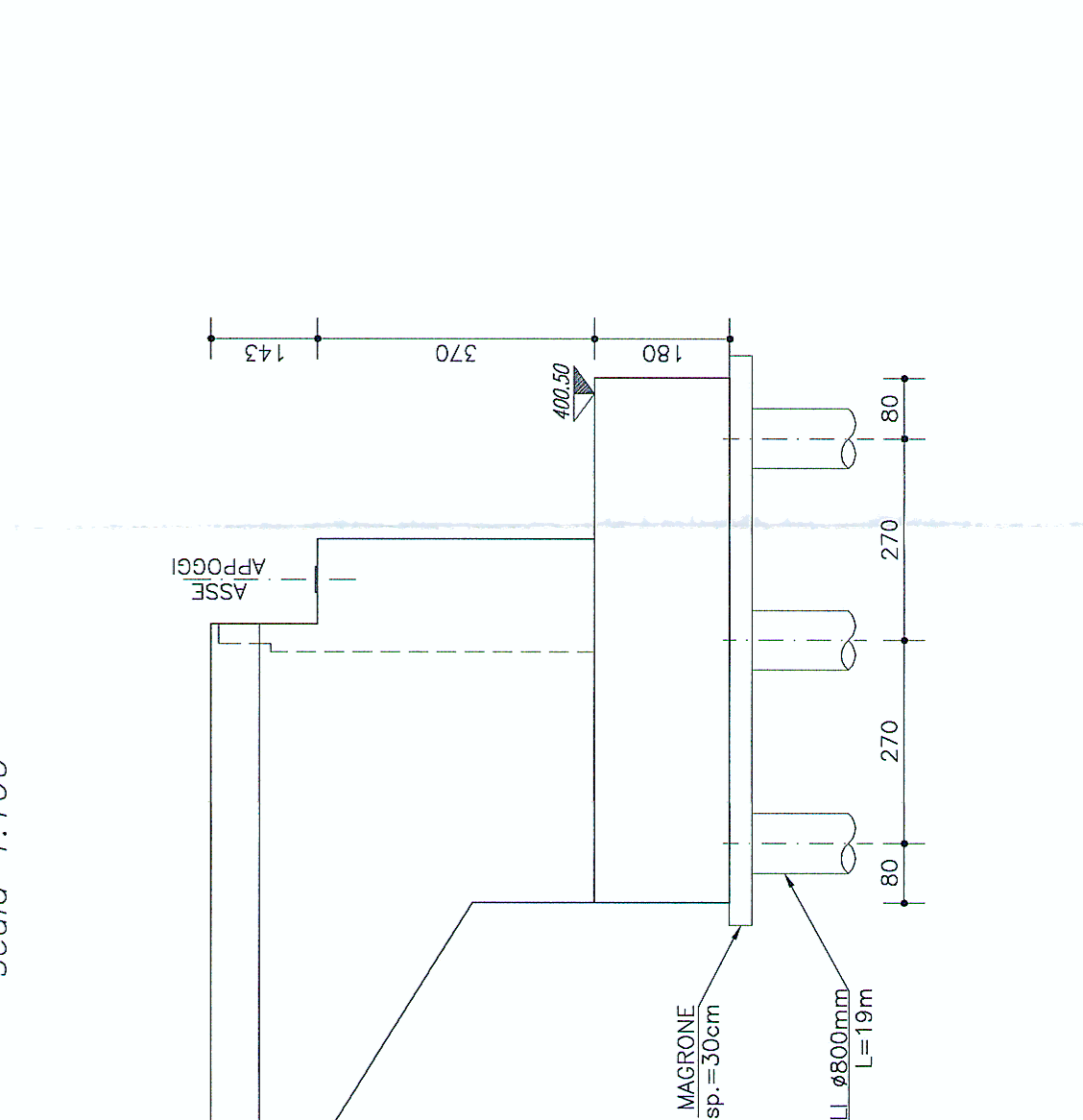
SPALLA LATO TORINO - PIANTA  
scala 1:100



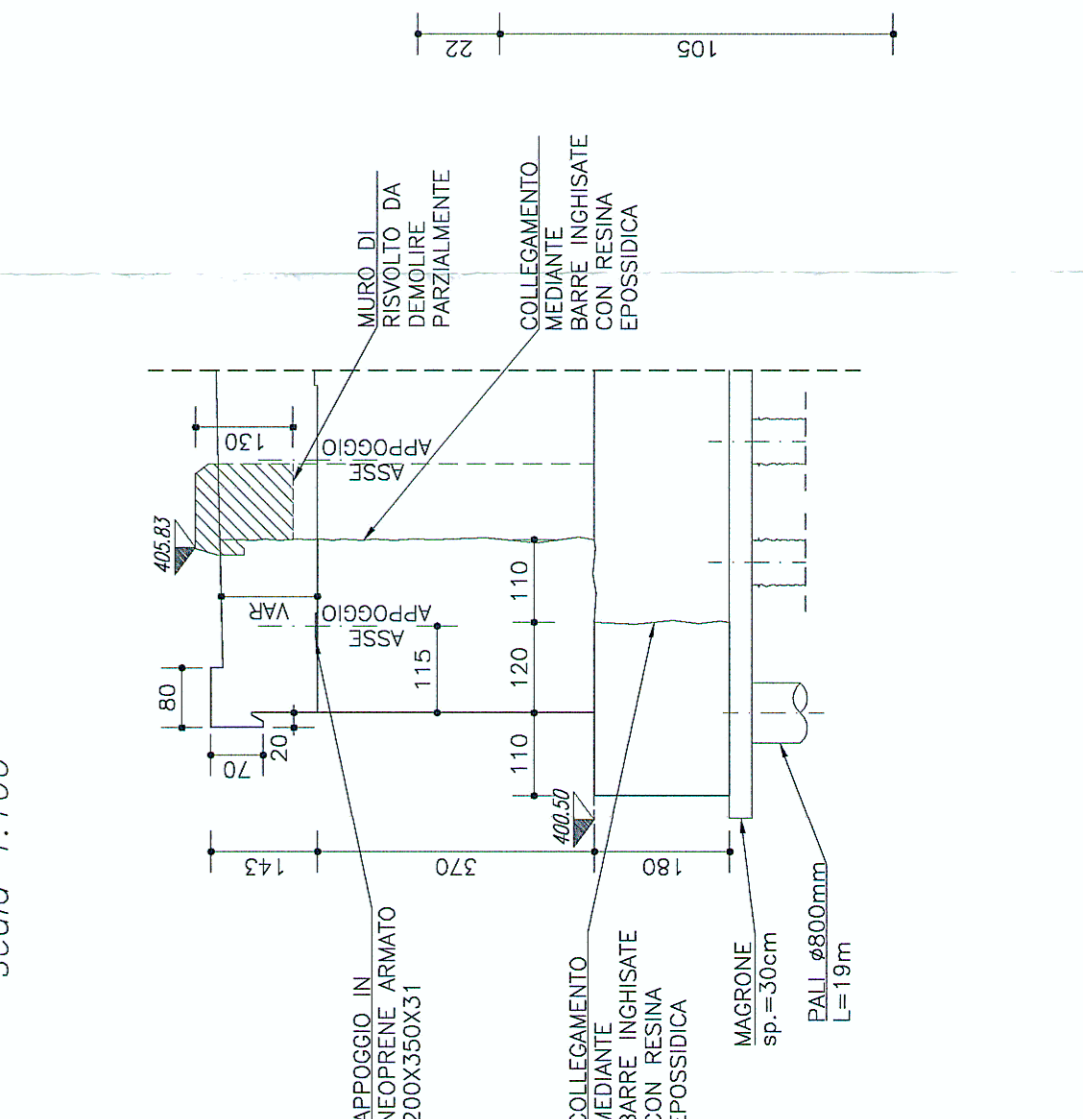
SPALLA LATO TORINO - SEZIONE A-A  
scala 1:100



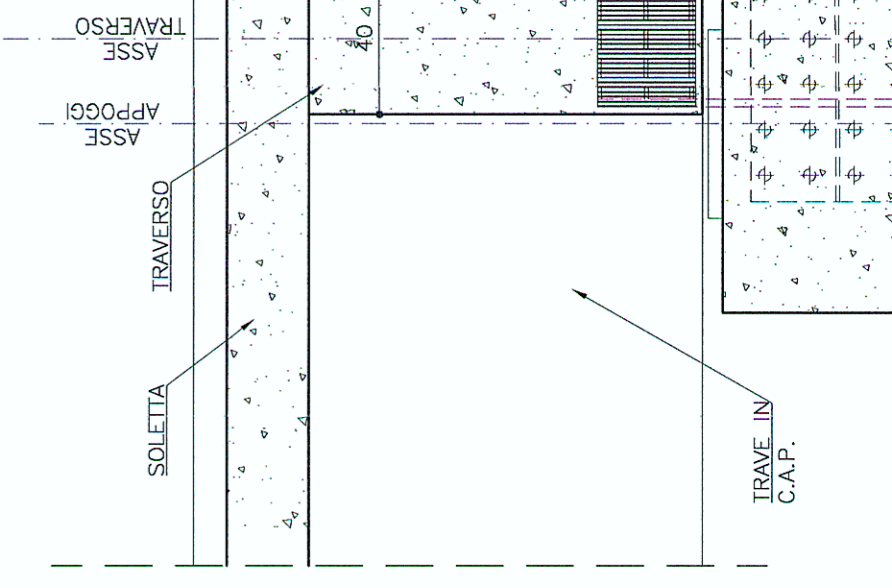
SPALLA LATO TORINO - VISTA B-B  
scala 1:100



SPALLA LATO TORINO - VISTA C-C  
scala 1:100



RITECNI SISMICI  
scala 1:20



Project information block including logos for Società Italiana Trapiro Autostradale del Frejus, Rilocalizzazione dell'Autoporto di Susa, and Prolungamento Sottopasso PK 24+497 - Carpentaria. Includes contact details and a table of materials.

Table with columns for Material, Class, and Characteristics. Lists materials like Concrete, Steel, and Wood with their respective specifications and quantities.

INCIDENZE ARMATURE: Specifics for reinforcement distribution, including values for concrete and steel reinforcement.