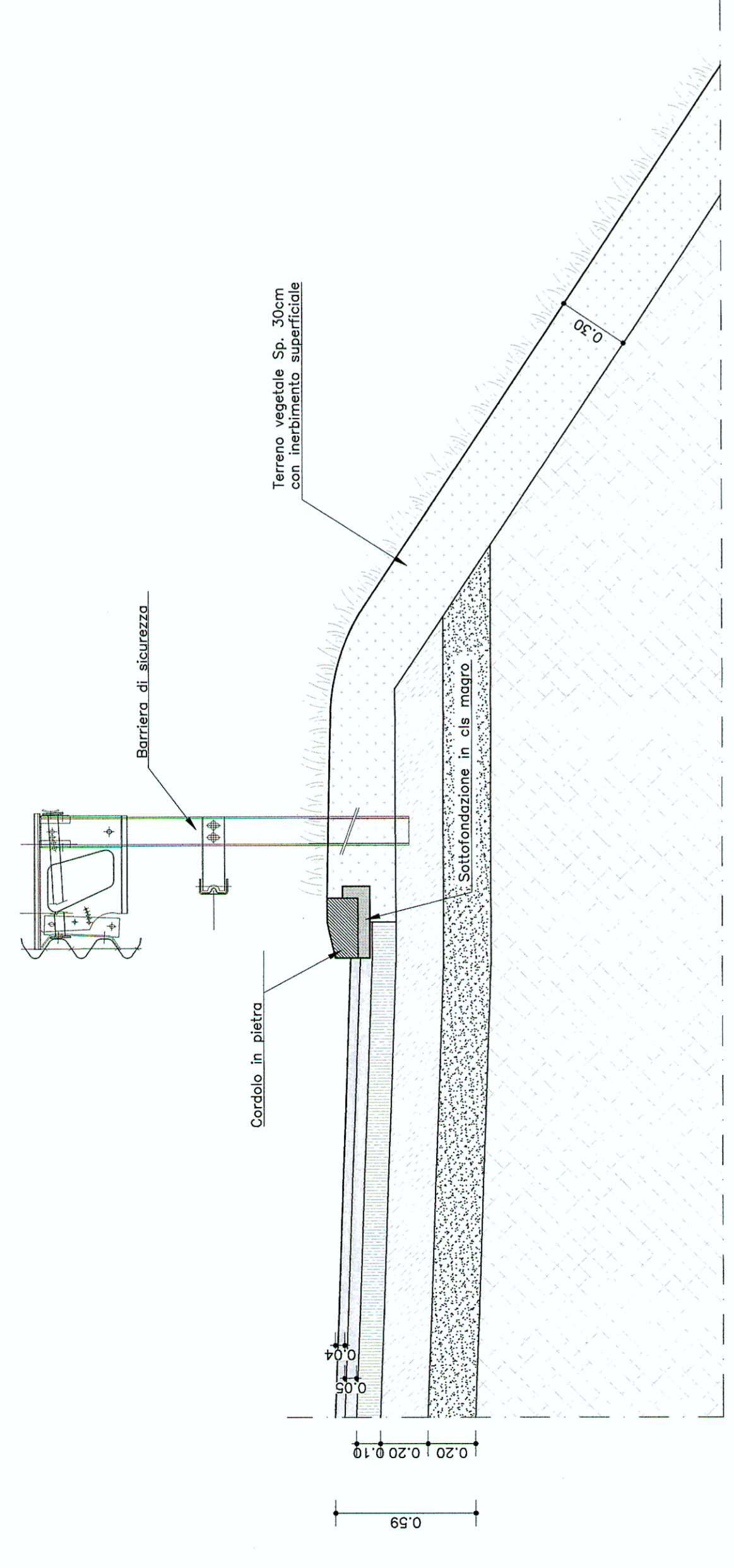


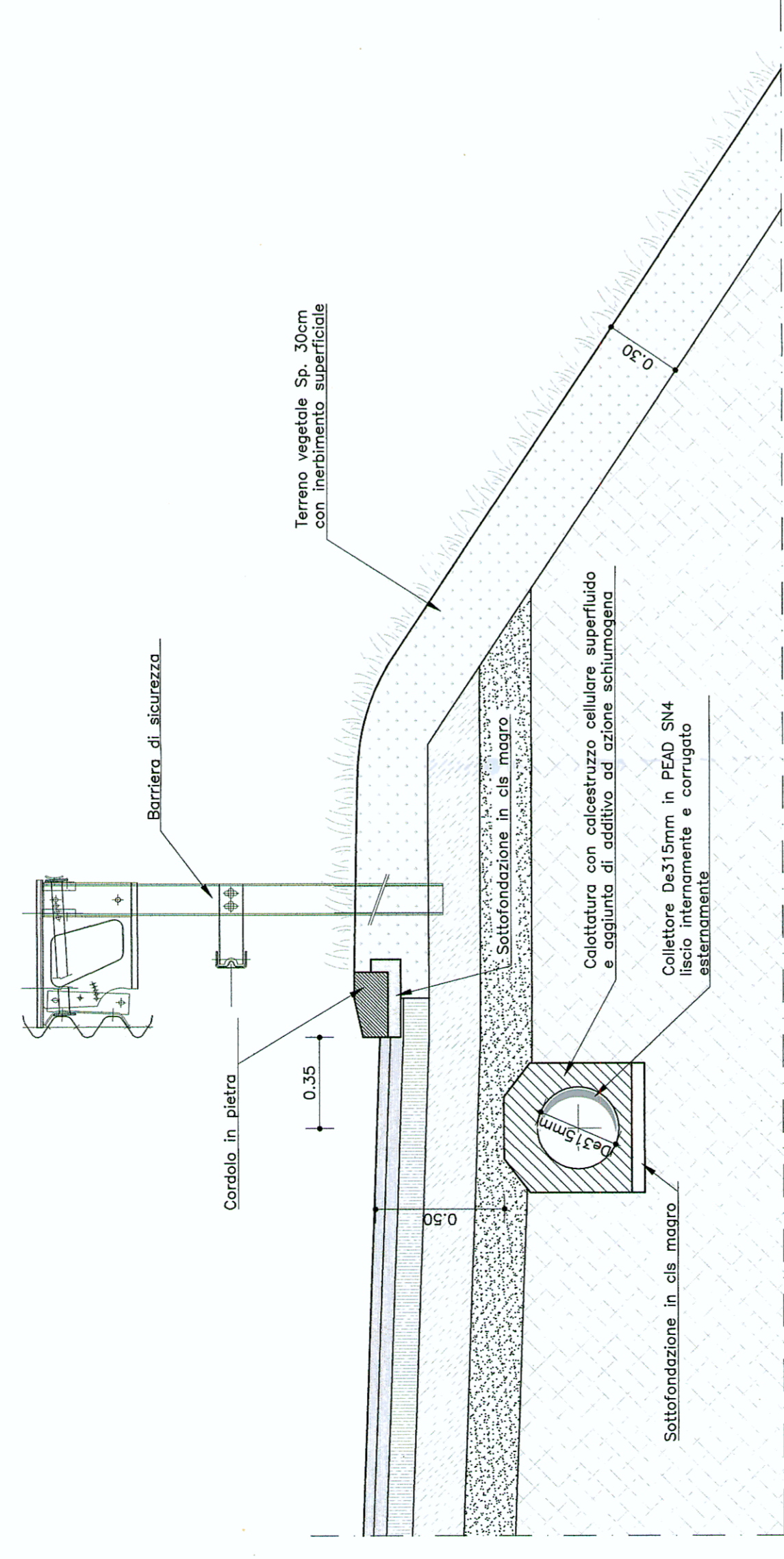
SEZIONE TIPO RAMPA AUTOSTRADALE IN PRESENZA DI CUNETTA LATERALE

Scala 1:20



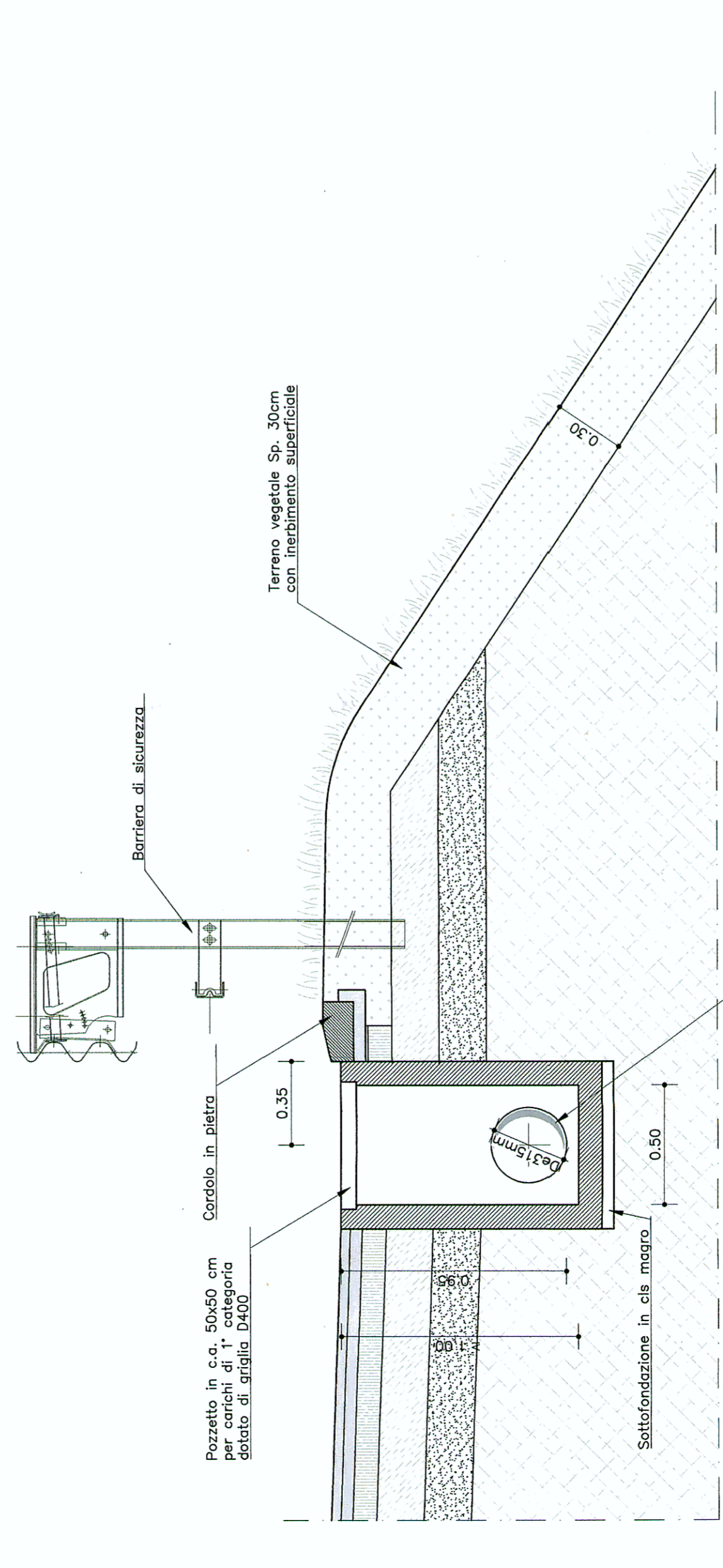
SEZIONE TIPO RAMPA AUTOSTRADALE IN PRESENZA DI TUBAZIONE SOTTOSTANTE

Scala 1:20



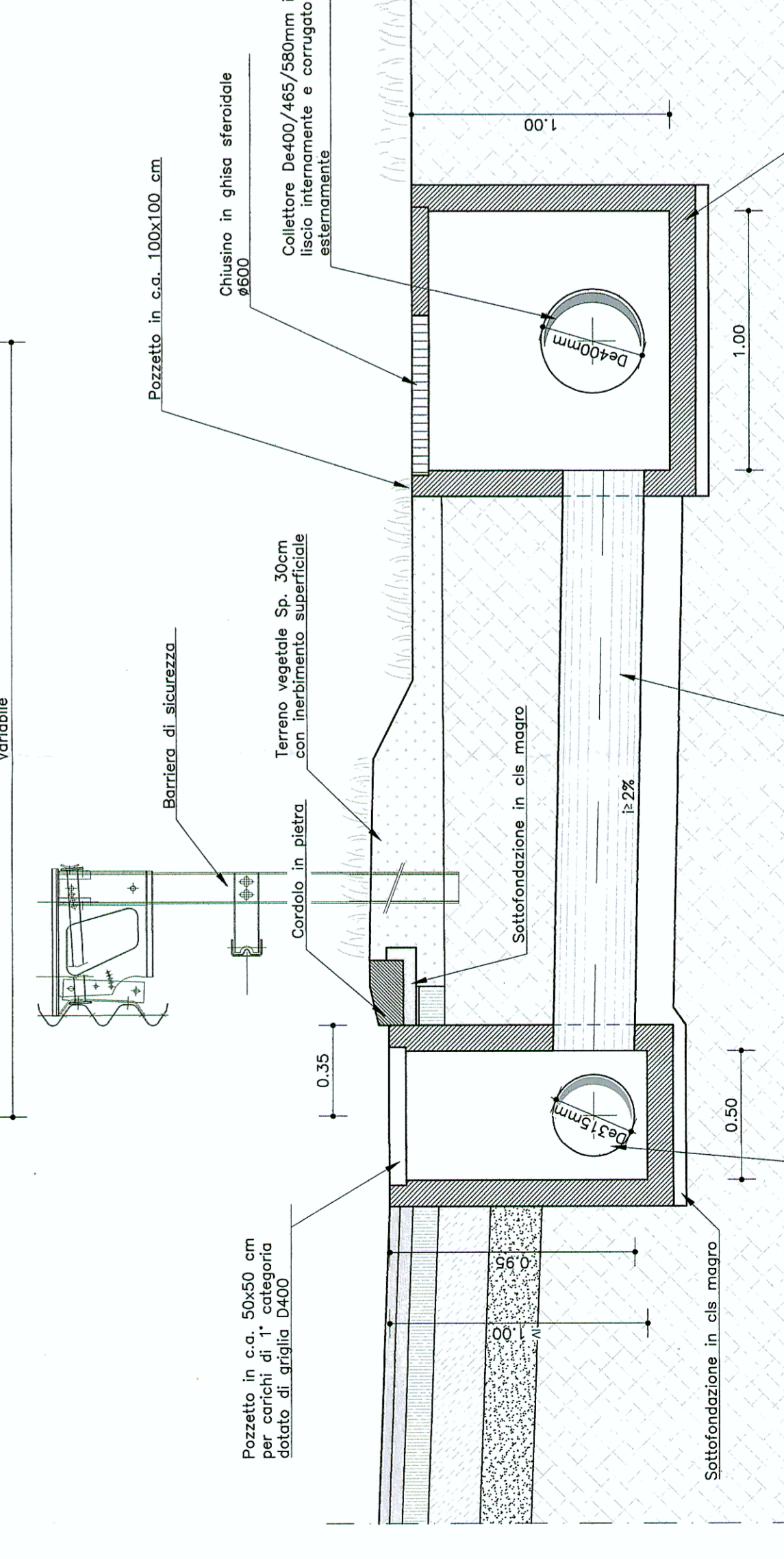
SEZIONE TIPO RAMPA AUTOSTRADALE IN PRESENZA DI POZZETTO DI LINEA

Scala 1:20



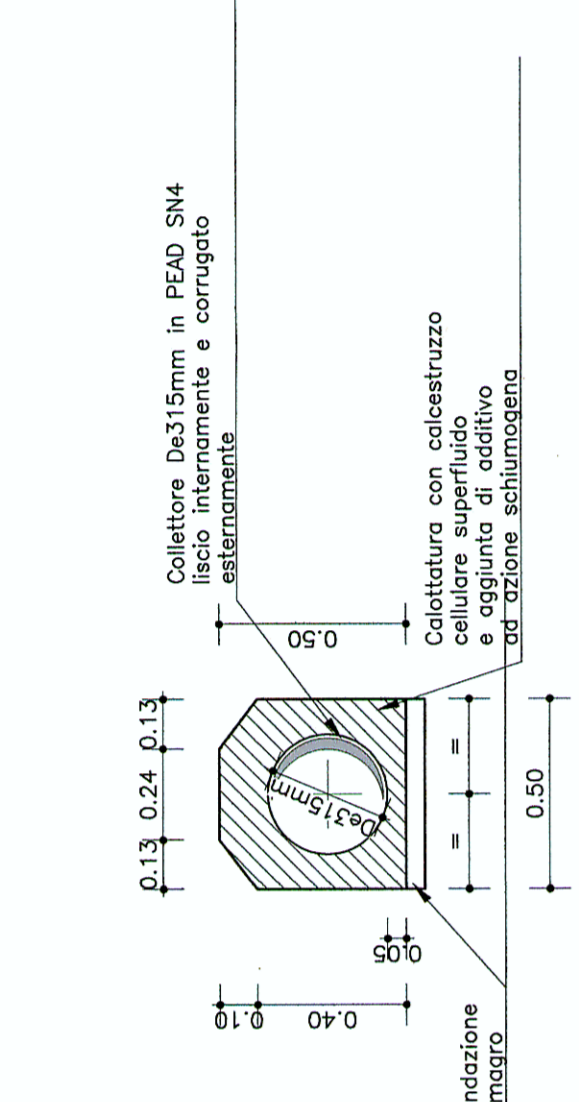
SEZIONE TIPO RAMPA AUTOSTRADALE IN PRESENZA DI SCARICO ESTERNO

Scala 1:20



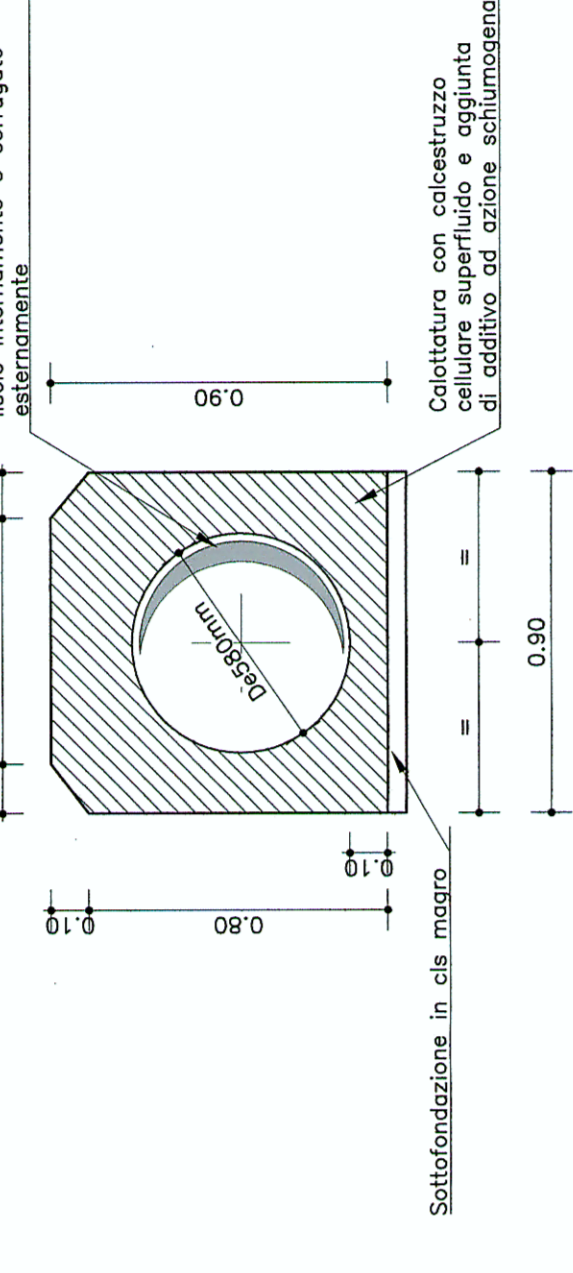
PARTICOLARE CALOTTA TUBAZIONE IN C.A. PER COLLETTORE De315mm

Scala 1:20



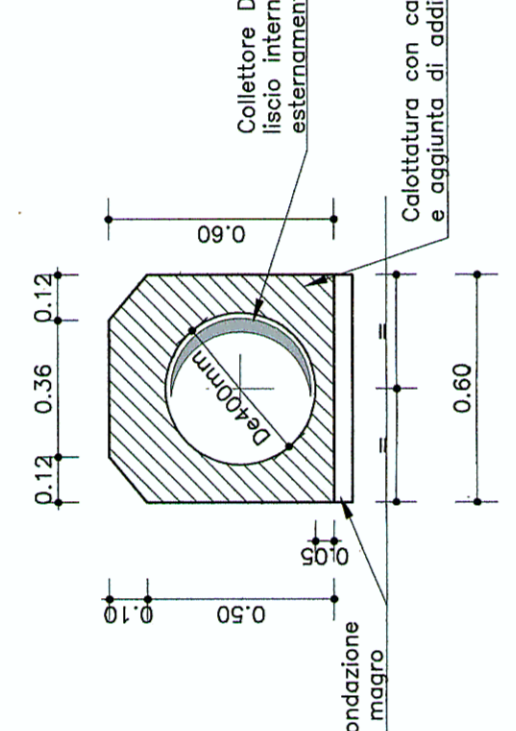
PARTICOLARE CALOTTA TUBAZIONE IN C.A. PER COLLETTORE De580mm

Scala 1:20



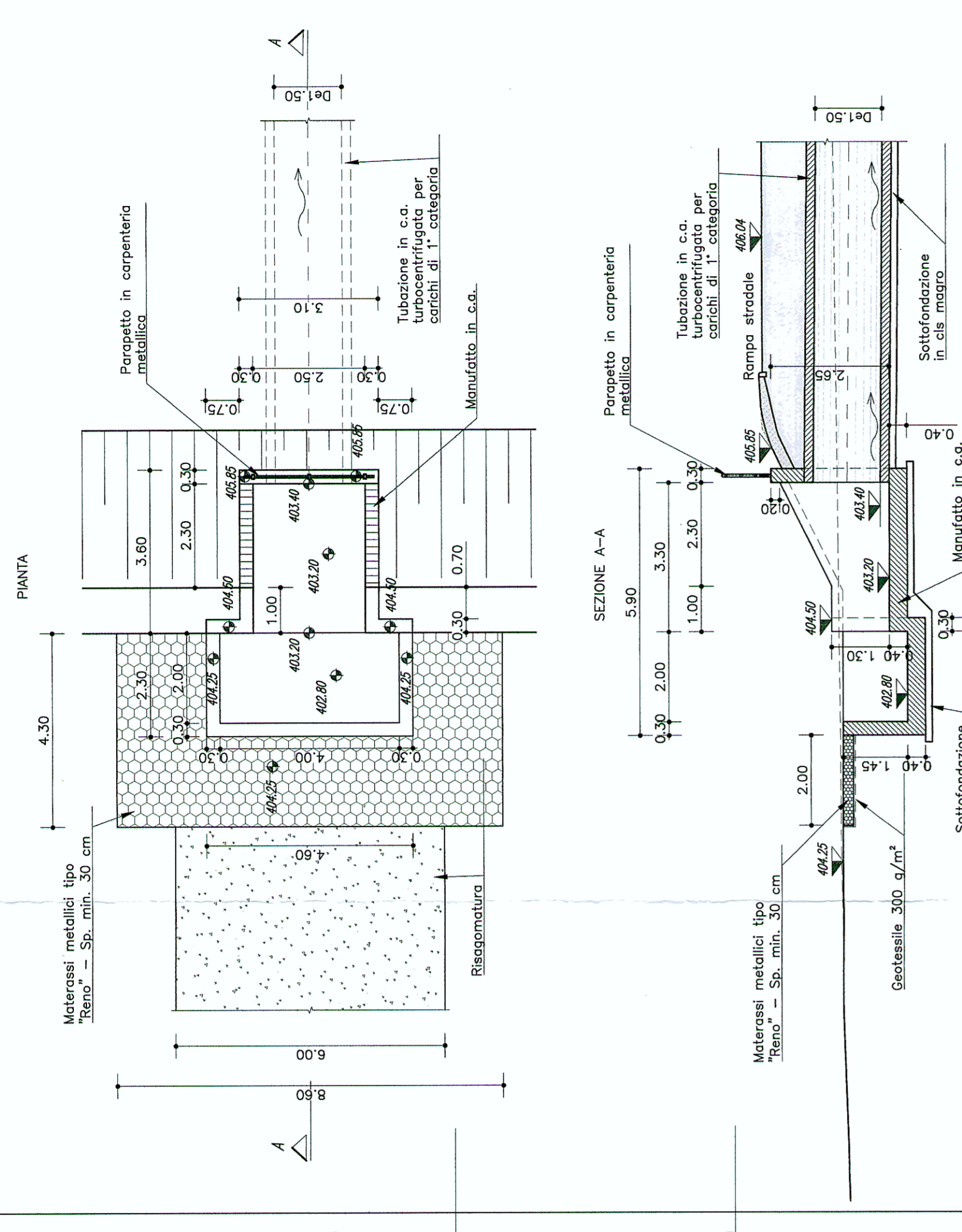
PARTICOLARE CALOTTA TUBAZIONE IN C.A. PER COLLETTORE De400mm

Scala 1:20



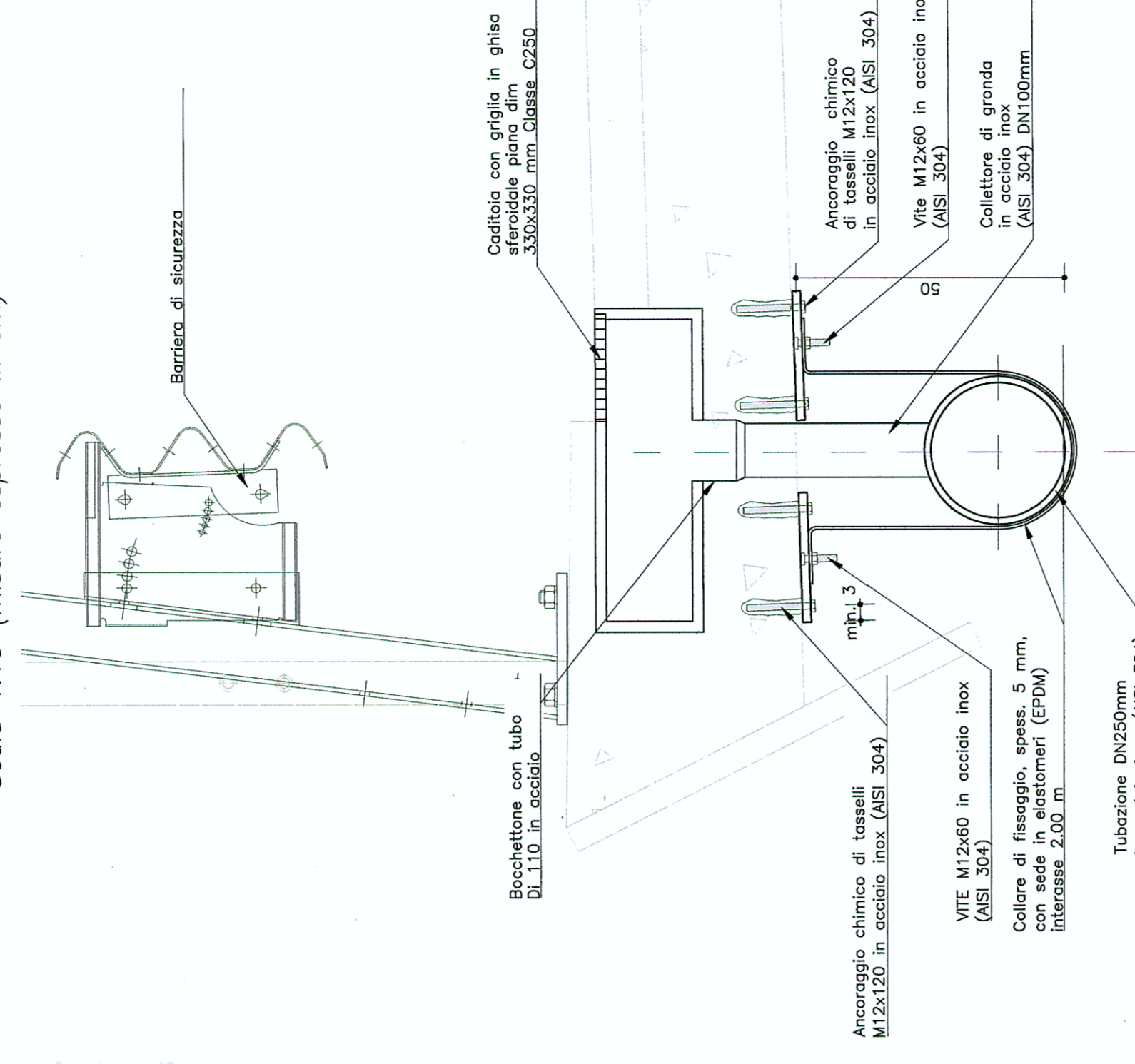
MANUFATTO DI IMBOCCO IN C.A.

Scala 1:100



PARTICOLARE STAFFAGGIO TUBAZIONE AL PONTE STRALLATO

Scala 1:10 (misure espresse in cm)



**MSNET**  
SOCIETA' ITALIANA TRAFORO AUTOSTRADALE DEL FREJUS  
SITAF SpA. Sede legale - fraz. San Giuliano, 2 - 10059 Susa (TO)

**RILOCALIZZAZIONE DELL'AUTOPORTO DI SUSÀ**

**PARTICOLARI RACCOLTA ACQUE DI PIATTAFORMA RAMPE**

MARKET ENGINEERING S.r.l.  
Via S. Vito, 27  
10044 Susa (TO)  
Tel. 011 1373636  
Fax. 011 1373436  
www.msnet.it  
PEC: msnet@msnet.it

Gruppo SITAF  
PIA BENTON & BOWLES  
Via F.lli. Rosselli, 10  
10044 Susa (TO)  
Tel. 011 1373000  
www.sitaf.it

NO.	PROGETTISTA	PRODOTTORE	CONSTRUTTORE	DIRIGENTE	PROGETTISTA	PRODOTTORE	CONSTRUTTORE	DIRIGENTE
1	MARKET ENGINEERING S.r.l.	MARKET ENGINEERING S.r.l.	MARKET ENGINEERING S.r.l.	MARKET ENGINEERING S.r.l.	MARKET ENGINEERING S.r.l.	MARKET ENGINEERING S.r.l.	MARKET ENGINEERING S.r.l.	MARKET ENGINEERING S.r.l.

**PROGETTO**

**REVISIONI**

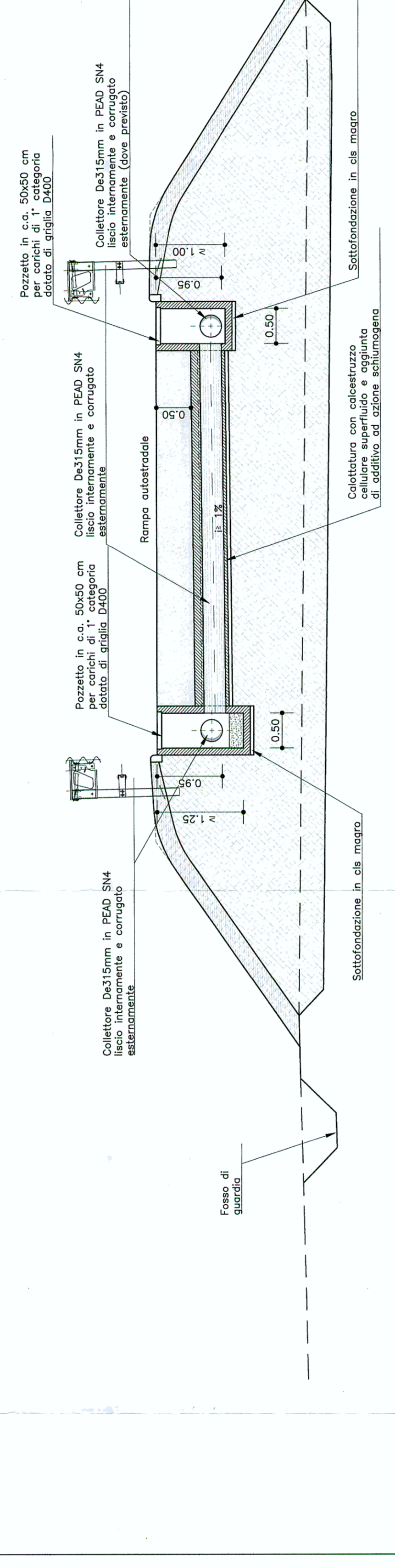
**ESSELETTA**

**DATA**

**COP**

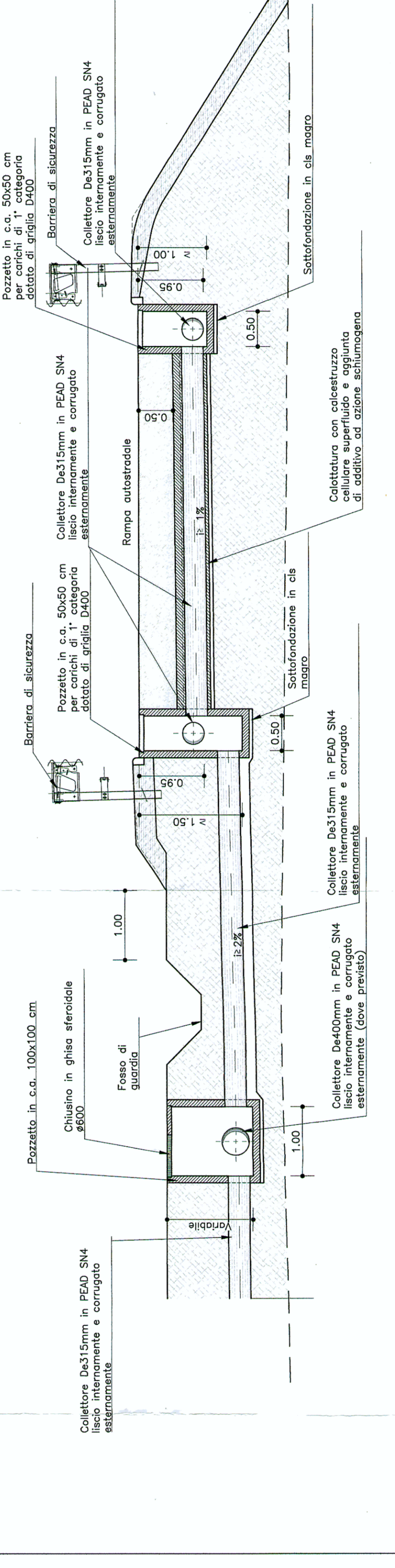
ATTRAVERSAMENTO TIPO IN PRESENZA DI VARIAZIONE PENDENZA TRASVERSALE

Scala 1:50



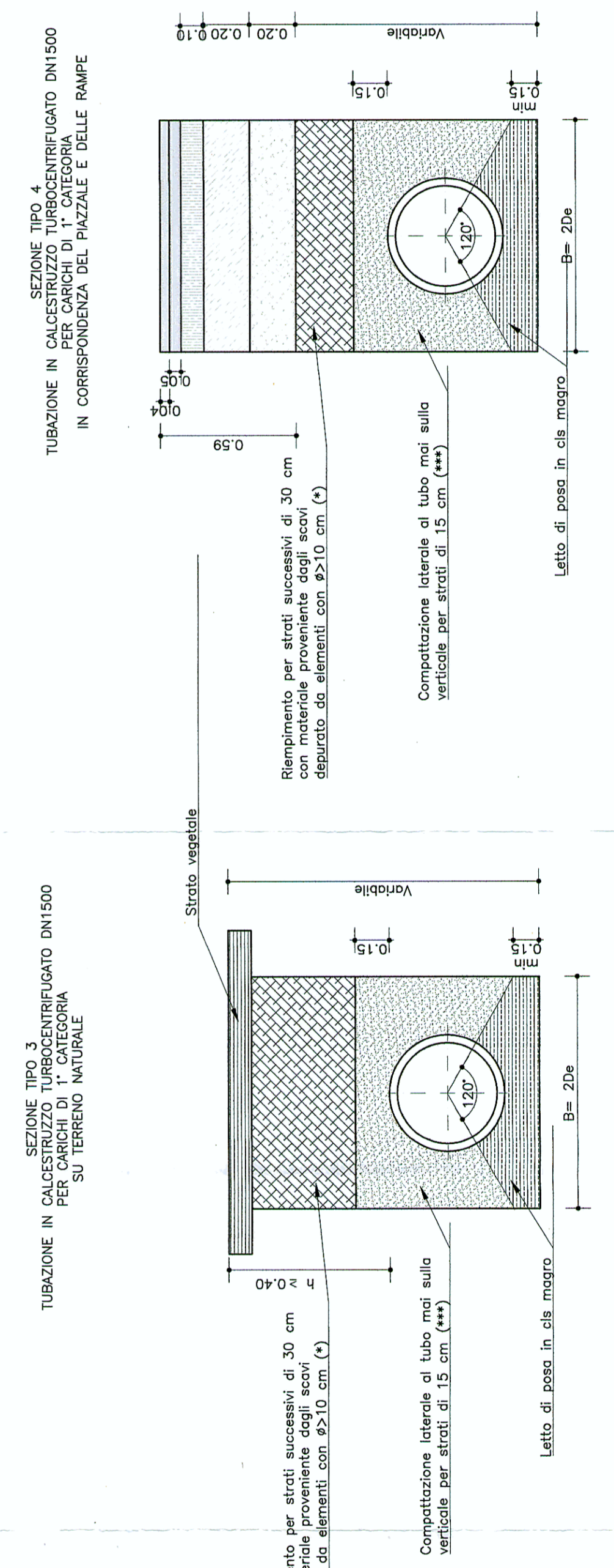
ATTRAVERSAMENTO TIPO IN PRESENZA DI TUBAZIONE DI SCARICO ESTERNA ALLA PIATTAFORMA AUTOSTRADALE

Scala 1:50



PARTICOLARE POSA DI TUBAZIONE IN CORRISPONDENZA DELLE RAMPE AUTOSTRADALI

Scala 1:20



(\*) Spazio di sovrapposizione di almeno 10 cm tra i tubi.  
(\*\*) Materiali per sovrapposizioni di tubi in PEAD (secondo norme UNI 9946)