



SOCIETA' ITALIANA
 TRAFORO AUTOSTRADALE DEL FREJUS
 Sede legale: fraz. San Giuliano, 2 - 10059 Susa (TO)



MUSINET ENGINEERING S.p.A.
 Cso Svizzera, 185
 10149 TORINO
 Tel. +39 011 5712411
 Fax. +39 011 5712426
 E-mail info@musinet.it
 PEC musinet@legalmail.it

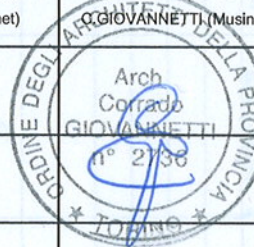
Gruppo SITAF

P.I.Iva 08015410015
 Cap. Soc. E. 520.000 i.v.
 Cod. fis.e Reg. Imprese
 TO 08015410015
 R.E.A. Torino 939200

RILOCALIZZAZIONE DELL'AUTOPORTO DI SUSAS

SCHEMA ELETTRICO QUADRO UNITA' TRATTAMENTO ARIA PCC E DIREZIONE ESERCIZIO

| Indice | Date / Data | Modifications / Modifiche | Etabli par / Concepito da | Vérifié par / Controllato da | Autorisé par / Autorizzato da |
|--------|-------------|--|--|--|---|
| 0 | 30/07/13 | Première diffusion / Prima emissione | N. COGNOME (SOC) L.BARBERIS (Musinet) | N. COGNOME COORD. C.GIOVANNETTI (Musinet) | N. COGNOME CAPOLOTTO M. BERTI (Sita) |
| A | 07/09/13 | Révision suite aux commentaires LTF / Revisone a seguito commenti LTF | N. COGNOME (SOC) L.BARBERIS (Musinet) | N. COGNOME COORD. C.GIOVANNETTI (Musinet) | N. COGNOME CAPOLOTTO M. BERTI (Sita) |
| | | | | | |
| | | | | | |
| | | | | | |
| | | | | | |
| | | | | | |



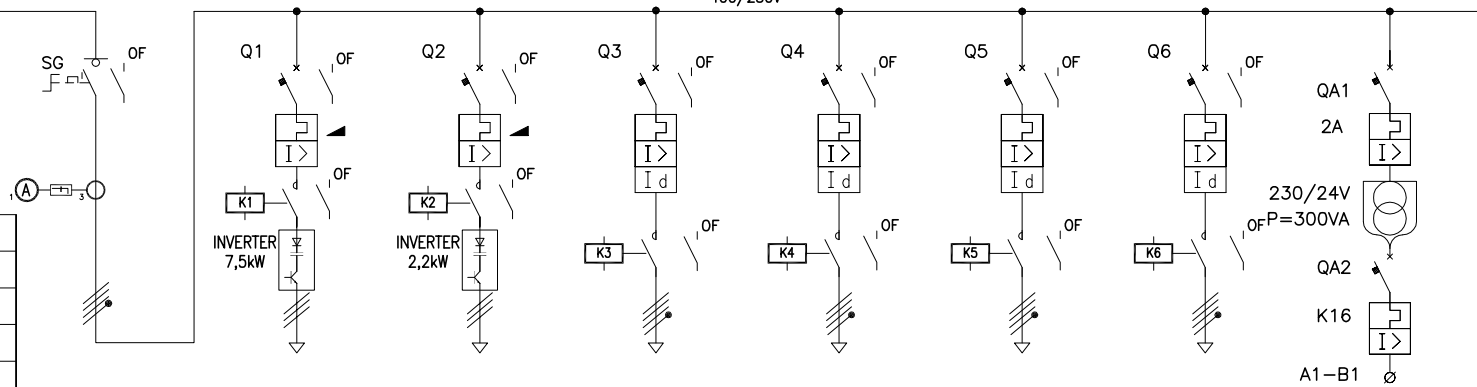
| | | | | | | | | | | | | | | | | | | | |
|-------------|--------------|---|---------------------|---|---|----------------------|---|---|--------|---|---|--------|---|----------------|---|-------------|---|---|---|
| Code Doc | P | D | 2 | C | 3 | A | M | U | S | 2 | 0 | 0 | 8 | A | A | P | P | L | A |
| | Phase / Fase | | Sigle étude / Sigla | | | Émetteur / Emittente | | | Numero | | | Indice | | Statut / Stato | | Type / Tipo | | | |

| | | | | | | | | |
|-----------------------------|-----|----|----|----|----|----|----|----|
| INDIRIZZO GED / ADRESSE GED | C3A | // | // | 70 | 15 | 00 | 60 | 07 |
|-----------------------------|-----|----|----|----|----|----|----|----|

| |
|-----------------|
| ÉCHELLE / SCALA |
| ----- |

| | |
|-----|-----------------|
| CUP | C11J05000030001 |
|-----|-----------------|

ARRIVO DA QUADRO ELETTRICO
GENERALE PCC E DIREZIONE ESERCIZIO
CAVO FG70R
3(1x50)+N25+PE25mmq



| | | |
|------------------------|------|------|
| TENS. NOM. DI IMPIEGO | <V> | 400 |
| TENS. NOM. DI ISOLAM. | <V> | 690 |
| FREQUENZA | <Hz> | 50 |
| CORRENTE AMMISSIB. 1 s | <kA> | 10 |
| GRADO DI PROTEZIONE | | IP4X |

| UTENZA (1) | DENOMINAZIONE E SIGLA | SEZIONATORE GENERALE | VENTILATORE DI MANDATA UTA 02 | VENTILATORE DI RIPRESA UTA 02 | GEN. VAP. UMIDIFICAZ. UTA 02 (A) | GEN. VAP. UMIDIFICAZ. UTA 02 (B) | ESTRATTORE SERVIZI IGENICI UFFICI | RISERVA | ALIMENTAZIONE AUX |
|--------------|---|----------------------|-------------------------------|-------------------------------|----------------------------------|----------------------------------|-----------------------------------|------------|-------------------|
| | | POTENZA <KW> | | | | | | | |
| | TENSIONE NOMINALE <V> | 400 | 400 | 400 | 400 | 400 | 400 | 400 | 230/24 |
| | CORRENTE ASSORBITA <A> | | | | | | | | |
| INTERRUTTORE | COSTRUTTORE - TIPO | MODULARE | SALVAMOTORE | SALVAMOTORE | MODULARE | MODULARE | MODULARE | MODULARE | MODULARE |
| | ESECUZIONE/N. POLI | FISSA / IV | FISSA / III | FISSA / III | FISSA / IV | FISSA / IV | FISSA / IV | FISSA / IV | FISSA / II |
| | PORTATA NOMINALE <A> | 160 | 25 | 6,3 | 63 | 63 | 16 | 16 | K16 |
| | Ith (A) / Im (A) | | 12÷18/250 | 4÷6/82 | 63/630 | 63/630 | 16/160 | 16/160 | 16 |
| | P.d.i. { ULTIMATE = U SERVICE = S } <kA> | 10 | 10 | 10 | 10 | 10 | 10 | 10 | 10 |
| | Idn RELE' DIFFERENZIALE <A> | | | | 0,3 | 0,3 | 0,3 | 0,3 | 0,3 |
| | TIPO DI COMANDO | MANUALE | MANUALE | MANUALE | MANUALE | MANUALE | MANUALE | MANUALE | MANUALE |
| | CONTATTORE (valore in AC3) <A> | | 40 | 32 | 65 | 65 | 32 | 32 | |
| | RELE' TERMICO <A> | | | | | | | | |
| | TA 1 (K - PRESTAZIONE - CLASSE) | | | | | | | | |
| | TA 2 (K - PRESTAZIONE - CLASSE) | | | | | | | | |
| | AMPEROMETRO (fsA - CLASSE) | | | | | | | | |
| | TV (K - PRESTAZIONE - CLASSE) | | | | | | | | |
| | VOLTMETRO (fsV - CLASSE) | | | | | | | | |
| LINEA | TIPO | FG70M1/0,6÷1kV | FG70M1/0,6÷1kV (SCHERMATO) | FG70M1/0,6÷1kV (SCHERMATO) | FG70M1/0,6÷1kV | FG70M1/0,6÷1kV | FG70M1/0,6÷1kV | | |
| | SEZIONE <mm2> | | 4G4 | 4G4 | 5G16 | 5G16 | 5G4 | | |
| | LUNGHEZZA LINEA <m> | | | | | | | | |
| | SIGLA / MORSETTIERA | | | | | | | | |

| | | | | | | | |
|---|----------|----------------------------------|--|---|---|--------------|-------------|
| 3 | | | | Committente LTF | Titolo: QUADRO ELETTRICO UNITA' TRATTAMENTO ARIA PCC E DIREZIONE ESERCIZIO | File: | |
| 2 | | | | Progetto RILocalizzazione DELL'AUTOPORTO DI SUSa | | Foglio: 2 | Segue: - |
| 1 | 07/09/13 | REVISIONE A SEGUITO COMMENTI LTF | | | | | |
| 0 | 30/07/13 | PRIMA EMISSIONE | | | | | |