



SOCIETA' ITALIANA
 TRAFORO AUTOSTRADALE DEL FREJUS
 Sede legale: fraz. San Giuliano, 2 - 10059 Susa (TO)



MUSINET ENGINEERING S.p.A.
 Cso Svizzera, 185
 10149 TORINO
 Tel. +39 011 5712411
 Fax. +39 011 5712426
 E-mail info@musinet.it
 PEC musinet@legalmail.it

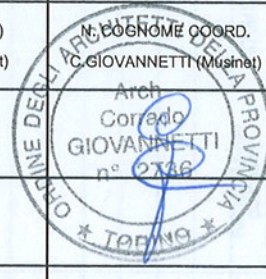
Gruppo SITAF

P.I.Iva 08015410015
 Cap. Soc. E. 520.000 i.v.
 Cod. fis.e Reg. Imprese
 TO 08015410015
 R.E.A. Torino 939200

RILOCALIZZAZIONE DELL'AUTOPORTO DI SUSAS

SCHEMA ELETTRICO QUADRO UNITA' TRATTAMENTO ARIA OK GOL

Indice	Date / Data	Modifications / Modifiche	Etabli par / Concepito da	Vérifié par / Controllato da	Autorisé par / Autorizzato da
0	30/07/13	Première diffusion / Prima emissione	N. COGNOME (SOC) L.BARBERIS (Musinet)	N. COGNOME COORD. C.GIOVANNETTI (Musinet)	N. COGNOME CAPOLOTTO M. BERTI (Sita)
A	07/09/13	Révision suite aux commentaires LTF / Revisione a seguito commenti LTF	N. COGNOME (SOC) L.BARBERIS (Musinet)	N. COGNOME COORD. C.GIOVANNETTI (Musinet)	N. COGNOME CAPOLOTTO M. BERTI (Sita)



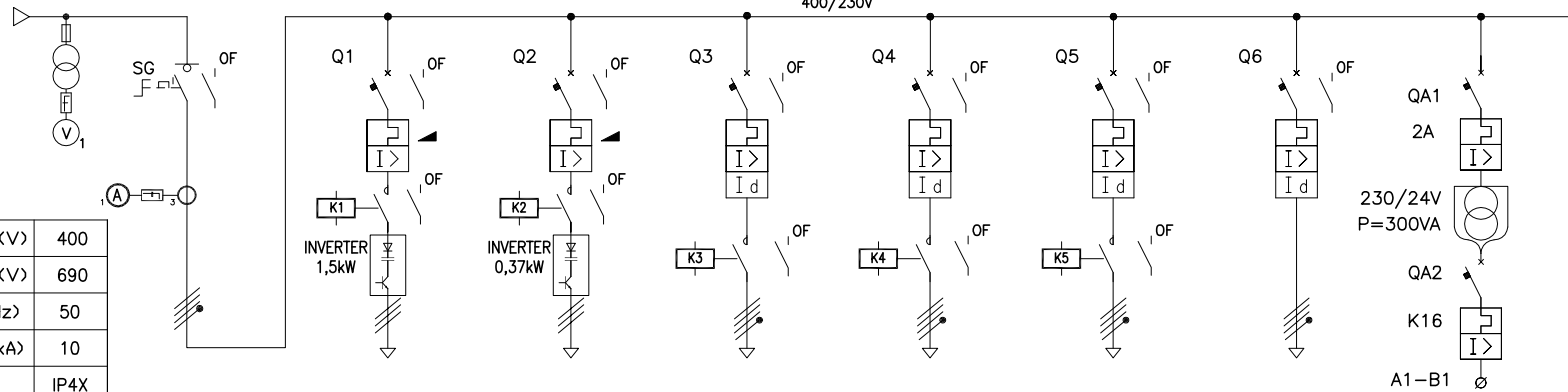
Code Doc	P	D	2	C	3	A	M	U	S	2	0	0	9	A	A	P	P	L	A
	Phase / Fase		Sigle étude / Sigla			Émetteur / Emittente			Numero			Indice		Statut / Stato		Type / Tipo			

INDIRIZZO GED / ADRESSE GED	C3A	//	//	70	15	00	60	08
--------------------------------	-----	----	----	----	----	----	----	----

ÉCHELLE / SCALA

CUP	C11J05000030001
-----	-----------------

ARRIVO DA QUADRO ELETTRICO
GENERALE OK GOL
CAVO FG70M1
5G10



TENS. NOM. DI IMPIEGO (V)	400
TENS. NOM. DI ISOLAM. (V)	690
FREQUENZA (Hz)	50
CORRENTE AMMISSIB. 1 s (kA)	10
GRADO DI PROTEZIONE	IP4X

UTENZA (1)	DENOMINAZIONE E SIGLA	SEZIONATORE GENERALE	VENTILATORE DI MANDATA UTA 01 OK GOL	VENTILATORE DI RIPRESA UTA 01 OK GOL	GEN. VAP. UMIDIFICAZ. UTA 01	ESTRATTORE SERVIZI IGENICI UFFICI	RISERVA	RISERVA	ALIMENTAZIONE AUX
	POTENZA (KW)								
TENSIONE NOMINALE (V)		400	400	400	400	400	400	400	230/24
CORRENTE ASSORBITA (A)									
INTERRUTTORE	COSTRUTTORE - TIPO	MODULARE	SALVAMOTORE	SALVAMOTORE	MODULARE	MODULARE	MODULARE	MODULARE	MODULARE
	ESECUZIONE/N. POLI	FISSA / IV	FISSA / III	FISSA / III	FISSA / IV	FISSA / IV	FISSA / IV	FISSA / IV	FISSA / II
	PORTATA NOMINALE (A)	40	6,3	2,5	40	10	16	16	K16
	Ith (A) / Im (A)		2,5÷4/57	1÷1,6/22,5	40/400	10/100	16/160	16/160	16
	P.d.i. { ULTIMATE = U SERVICE = S (kA)	10	10	10	10	10	10	10	10
	Idn RELE' DIFFERENZIALE (A)				0,3	0,3	0,3	0,3	
TIPO DI COMANDO	MANUALE	MANUALE	MANUALE	MANUALE	MANUALE	MANUALE	MANUALE	MANUALE	
CONTATTORE (valore in AC3) (A)			32	9	50	9	25		
RELE' TERMICO (A)									
TA 1 (K - PRESTAZIONE - CLASSE)									
TA 2 (K - PRESTAZIONE - CLASSE)									
AMPEROMETRO (fsA - CLASSE)									
TV (K - PRESTAZIONE - CLASSE)									
VOLTMETRO (fsV - CLASSE)									
LINEA	TIPO	FG70M1/0,6÷1kV	FG70M1/0,6÷1kV (SCHERMATO)	FG70M1/0,6÷1kV (SCHERMATO)	FG70M1/0,6÷1kV	FG70M1/0,6÷1kV			
	SEZIONE (mm ²)		4G2,5	4G2,5	5G6	5G2,5			
	LUNGHEZZA LINEA (m)								
	SIGLA / MORSETTIERA								

3			Committente LTF Progetto RILocalizzazione DELL'AUTOPORTO DI SUSÀ	Titolo: QUADRO ELETTRICO UNITA' TRATTAMENTO ARIA OK GOL	File:	
2						
1	07/09/13	REVISIONE A SEGUITO COMMENTI LTF			Foglio: 2	Segue: -
0	30/07/13	PRIMA EMISSIONE				