



SOCIETA' ITALIANA
 TRAFORO AUTOSTRADALE DEL FREJUS
 Sede legale: fraz. San Giuliano, 2 - 10059 Susa (TO)



MUSINET ENGINEERING S.p.A.
 Cso Svizzera, 185
 10149 TORINO
 Tel. +39 011 5712411
 Fax. +39 011 5712426
 E-mail info@musinet.it
 PEC musinet@legalmail.it

Gruppo SITAF

P.I.Iva 08015410015
 Cap. Soc. E. 520.000 i.v.
 Cod. fis.e Reg. Imprese
 TO 08015410015
 R.E.A. Torino 939200

RILOCALIZZAZIONE DELL'AUTOPORTO DI SUSAS

SCHEMA ELETTRICO QUADRO GENERALE OK GOL

| Indice | Date / Data | Modifications / Modifiche | Etabli par / Concepito da | Vérifié par / Controllato da | Autorisé par / Autorizzato da |
|--------|-------------|--|--|--|--|
| 0 | 30/07/13 | Première diffusion / Prima emissione | N. COGNOME (SOC) L.BARBERIS (Musinet) | N. COGNOME COORD. C.GIOVANNETTI (Musinet) | N. COGNOME CAPOLOTTO M. BERTI (Sitaf) |
| A | 07/09/13 | Révision suite aux commentaires LTF / Revisone a seguito commenti LTF | N. COGNOME (SOC) L.BARBERIS (Musinet) | N. COGNOME COORD. C.GIOVANNETTI (Musinet) <i>Arch</i> Corrado GIOVANNETTI n° 2130 | N. COGNOME CAPOLOTTO M. BERTI (Sitaf) Dot. Ing. MASSIMO BERTI n° 5208 v |
| | | | | | |
| | | | | | |
| | | | | | |
| | | | | | |
| | | | | | |

| | | | | | | | | | | | | | | | | | | | |
|-------------|--------------|---|---------------------|---|---|----------------------|---|---|--------|---|---|--------|---|----------------|---|-------------|---|---|---|
| Code Doc | P | D | 2 | C | 3 | A | M | U | S | 2 | 0 | 1 | 0 | A | A | P | P | L | A |
| | Phase / Fase | | Sigle étude / Sigla | | | Émetteur / Emittente | | | Numero | | | Indice | | Statut / Stato | | Type / Tipo | | | |

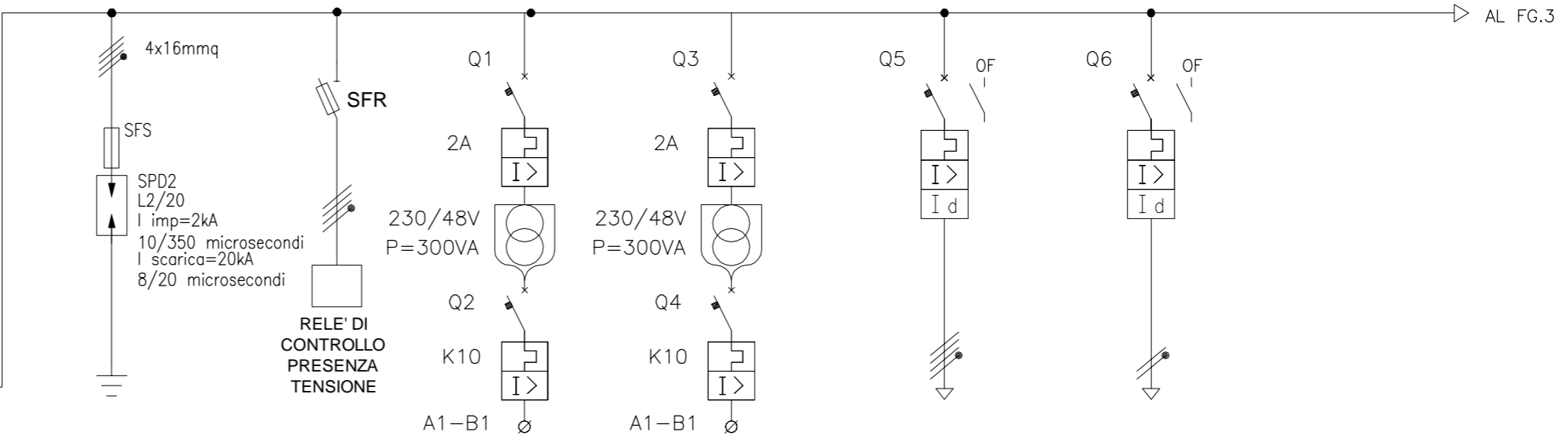
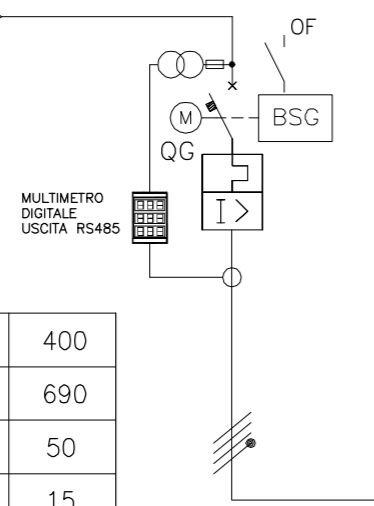
| | | | | | | | | |
|-----------------------------|-----|----|----|----|----|----|----|----|
| INDIRIZZO GED / ADRESSE GED | C3A | // | // | 70 | 15 | 00 | 60 | 09 |
|-----------------------------|-----|----|----|----|----|----|----|----|

| |
|-----------------|
| ÉCHELLE / SCALA |
| ----- |

| | |
|-----|-----------------|
| CUP | C11J05000030001 |
|-----|-----------------|

SCHEMA ELETTRICO
 QUADRO GENERALE OK GOL

ARRIVO DA CONTATORE
CAVO FG70R
5G25mmq



| | | |
|------------------------|------|------|
| TENS. NOM. DI IMPIEGO | (V) | 400 |
| TENS. NOM. DI ISOLAM. | (V) | 690 |
| FREQUENZA | (Hz) | 50 |
| CORRENTE AMMISSIB. 1 s | (kA) | 15 |
| GRADO DI PROTEZIONE | | IP55 |

| UTENZA (1) | DENOMINAZIONE E SIGLA | | INTERRUTTORE GENERALE | SCARICATORE SOVRATENSIONE | ALIMENTAZIONE INT. MOTORIZZATO E BGS | ALIMENTAZIONE CONTATTORI | RISERVA | RISERVA | |
|---------------------------------|--|---------|-----------------------|---------------------------|--------------------------------------|--------------------------|------------|------------|--------|
| | | POTENZA | (KW) | | | | | | |
| | TENSIONE NOMINALE | (V) | 400 | | 230/48V | 230/48V | 400 | 230 | |
| | CORRENTE ASSORBITA | (A) | | | | | | | |
| INTERRUTTORE | COSTRUTTORE - TIPO | | SCAT.ELETTRONICO LSI | | MODULARE | MODULARE | MODULARE | MODULARE | |
| | ESECUZIONE/N. POLI | | FISSA / IV | | FISSA / II | FISSA / II | FISSA / IV | FISSA / II | |
| | PORTATA NOMINALE | | (A) | 160-In0,8 | | K10 | K10 | C/16 | C/16 |
| | I _{th} (A) / I _m (A) | | | 0,4±1/2÷10 | | 10 | 10 | 16/160 | 16/160 |
| | P.d.i. { ULTIMATE = U SERVICE = S | | (kA) | 15 | | 15 | 15 | 15 | 15 |
| | I _{dn} RELE' DIFFERENZIALE | | (A) | | | | | 0,03 | 0,03 |
| TIPO DI COMANDO | | | MANUALE | | MANUALE | MANUALE | MANUALE | MANUALE | |
| CONTATTORE (valore in AC1) | | (A) | | | | | | | |
| RELE' TERMICO | | (A) | | | | | | | |
| TA 1 (K - PRESTAZIONE - CLASSE) | | | | | | | | | |
| TA 2 (K - PRESTAZIONE - CLASSE) | | | | | | | | | |
| AMPEROMETRO (fsA - CLASSE) | | | | | | | | | |
| TV (K - PRESTAZIONE - CLASSE) | | | | | | | | | |
| VOLTMETRO (fsV - CLASSE) | | | | | | | | | |
| LINEA | TIPO | | FG70M1/0,6÷1kV | | | | | | |
| | SEZIONE | | (mm ²) | | | | | | |
| | LUNGHEZZA LINEA | | (m) | | | | | | |
| | SIGLA / MORSETTIERA | | | | | | | | |

| | | |
|---|----------|----------------------------------|
| 3 | | |
| 2 | | |
| 1 | 07/09/13 | REVISIONE A SEGUITO COMMENTI LTF |
| 0 | 30/07/13 | PRIMA EMISSIONE |

| | |
|--|--|
| | |
|--|--|

| | |
|-------------|---|
| Committente | LTF |
| Progetto | RILOCALIZZAZIONE DELL'AUTOPOSTO DI SUSA |

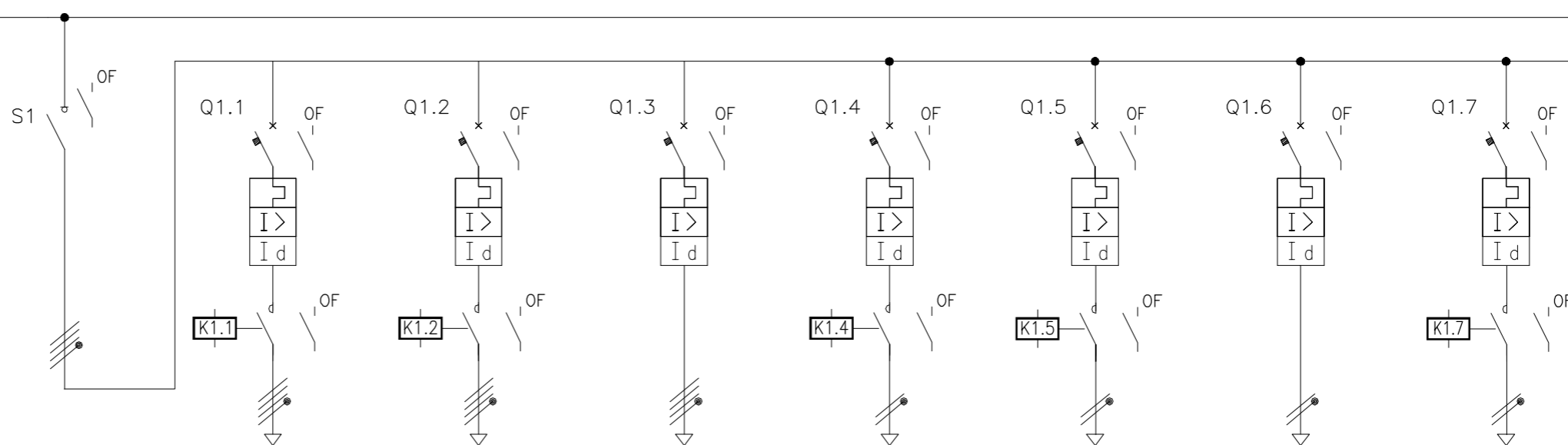
| | |
|---------|----------------------------------|
| Titolo: | QUADRO ELETTRICO GENERALE OK GOL |
|---------|----------------------------------|

| | |
|---------|---|
| File: | |
| Foglio: | 2 |
| Segue: | 3 |

DA FG.2

AL FG.4

AL FG.4



| | | |
|------------------------|------|------|
| TENS. NOM. DI IMPIEGO | (V) | 400 |
| TENS. NOM. DI ISOLAM. | (V) | 690 |
| FREQUENZA | (Hz) | 50 |
| CORRENTE AMMISSIB. 1 s | (kA) | 15 |
| GRADO DI PROTEZIONE | | IP55 |

| UTENZA (1) | DENOMINAZIONE E SIGLA | | SEZIONATORE GENERALE LUCE | LUCE UFFICI OK GOL | LUCE UFFICI PUNTO BLU | LUCE SERVIZI E LOCALI ANNESSI | LUCI CORRIDOIO | LUCE HALL INGRESSO PIANO TERRA OK GOL | LUCE LAMPADAE AUTOALIMENTATE | RISERVA | |
|---------------------------------|--|---------|---------------------------|--------------------|-----------------------|-------------------------------|----------------|---------------------------------------|------------------------------|------------|--------|
| | | POTENZA | (KW) | | | | | | | | |
| | TENSIONE NOMINALE | (V) | 400 | 400 | 400 | 400 | 230 | 230 | 230 | 230 | |
| | CORRENTE ASSORBITA | (A) | | | | | | | | | |
| INTERRUTTORE | COSTRUTTORE - TIPO | | MODULARE | MODULARE | MODULARE | MODULARE | MODULARE | MODULARE | MODULARE | MODULARE | |
| | ESECUZIONE/N. POLI | | FISSA / IV | FISSA / IV | FISSA / IV | FISSA / IV | FISSA // IV | FISSA / II | FISSA / II | FISSA / II | |
| | PORTATA NOMINALE | | (A) | 160 | C/20 | C/20 | C/20 | C/16 | C/16 | C/16 | C/16 |
| | I _{th} (A) / I _m (A) | | | | 20/200 | 20/200 | 20/200 | 16/160 | 16/160 | 16/160 | 16/160 |
| | P.d.i. { ULTIMATE = U SERVICE = S | | (kA) | 15 | 15 | 15 | 15 | 15 | 15 | 15 | 15 |
| | I _{dn} RELE' DIFFERENZIALE | | (A) | | 0,03 | 0,03 | 0,03 | 0,03 | 0,03 | 0,03 | 0,03 |
| TIPO DI COMANDO | | | MANUALE | MANUALE | MANUALE | MANUALE | MANUALE | MANUALE | MANUALE | MANUALE | |
| CONTATTORE (valore in AC1) | | (A) | | 25 | 25 | | 25 | 25 | | 25 | |
| RELE' TERMICO | | (A) | | | | | | | | | |
| TA 1 (K - PRESTAZIONE - CLASSE) | | | | | | | | | | | |
| TA 2 (K - PRESTAZIONE - CLASSE) | | | | | | | | | | | |
| AMPEROMETRO (fsA - CLASSE) | | | | | | | | | | | |
| TV (K - PRESTAZIONE - CLASSE) | | | | | | | | | | | |
| VOLTMETRO (fsV - CLASSE) | | | | | | | | | | | |
| LINEA | TIPO | | | FG70M1/0,6÷1kV | FG70M1/0,6÷1kV | FG70M1/0,6÷1kV | FG70M1/0,6÷1kV | FG70M1/0,6÷1kV | FG70M1/0,6÷1kV | | |
| | SEZIONE | | (mm ²) | 5G4 | 5G4 | 5G4 | 3G2,5 | 3G2,5 | 3G2,5 | | |
| | LUNGHEZZA LINEA | | (m) | | | | | | | | |
| | SIGLA / MORSETTIERA | | | | | | | | | | |

| | | |
|---|----------|----------------------------------|
| 3 | | |
| 2 | | |
| 1 | 07/09/13 | REVISIONE A SEGUITO COMMENTI LTF |
| 0 | 30/07/13 | PRIMA EMISSIONE |

| | |
|--|--|
| | |
|--|--|

| | |
|-------------|---|
| Committente | LTF |
| Progetto | RILOCALIZZAZIONE DELL'AUTOPORTO DI SUSÀ |

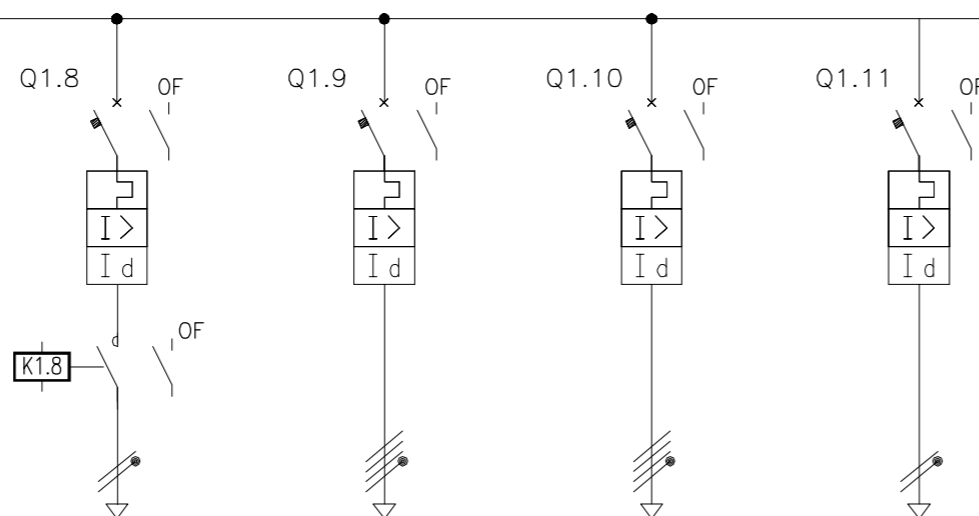
| | |
|---------|----------------------------------|
| Titolo: | QUADRO ELETTRICO GENERALE OK GOL |
|---------|----------------------------------|

| | |
|---------|---|
| File: | |
| Foglio: | 3 |
| Segue: | 4 |

DA FG.3

DA FG.3

AL FG.5



| | | |
|------------------------|------|------|
| TENS. NOM. DI IMPIEGO | (V) | 400 |
| TENS. NOM. DI ISOLAM. | (V) | 690 |
| FREQUENZA | (Hz) | 50 |
| CORRENTE AMMISSIB. 1 s | (kA) | 15 |
| GRADO DI PROTEZIONE | | IP55 |

| UTENZA (1) | DENOMINAZIONE E SIGLA | | RISERVA | RISERVA | RISERVA | RISERVA | | | | | |
|---------------------------------|--|------|--------------------|------------|------------|------------|--------|--|--|--|--|
| | POTENZA | (KW) | | | | | | | | | |
| TENSIONE NOMINALE | (V) | | 230 | 400 | 400 | 230 | | | | | |
| CORRENTE ASSORBITA | (A) | | | | | | | | | | |
| INTERRUTTORE | COSTRUTTORE - TIPO | | MODULARE | MODULARE | MODULARE | MODULARE | | | | | |
| | ESECUZIONE/N. POLI | | FISSA / II | FISSA / IV | FISSA / IV | FISSA / II | | | | | |
| | PORTATA NOMINALE | | (A) | C/16 | C/32 | C/16 | C/16 | | | | |
| | I _{th} (A) / I _m (A) | | | 16/160 | 32/320 | 16/160 | 16/160 | | | | |
| | P.d.i. { ULTIMATE = U SERVICE = S | | (kA) | 15 | 15 | 15 | 15 | | | | |
| | I _{dn} RELE' DIFFERENZIALE | | (A) | 0,03 | 0,03 | 0,03 | 0,03 | | | | |
| TIPO DI COMANDO | | | MANUALE | MANUALE | MANUALE | MANUALE | | | | | |
| CONTATTORE (valore in AC1) | | (A) | 25 | | | | | | | | |
| RELE' TERMICO | | (A) | | | | | | | | | |
| TA 1 (K - PRESTAZIONE - CLASSE) | | | | | | | | | | | |
| TA 2 (K - PRESTAZIONE - CLASSE) | | | | | | | | | | | |
| AMPEROMETRO (fsA - CLASSE) | | | | | | | | | | | |
| TV (K - PRESTAZIONE - CLASSE) | | | | | | | | | | | |
| VOLTMETRO (fsV - CLASSE) | | | | | | | | | | | |
| LINEA | TIPO | | | | | | | | | | |
| | SEZIONE | | (mm ²) | | | | | | | | |
| | LUNGHEZZA LINEA | | (m) | | | | | | | | |
| | SIGLA / MORSETTIERA | | | | | | | | | | |

| | | |
|---|----------|----------------------------------|
| 3 | | |
| 2 | | |
| 1 | 07/09/13 | REVISIONE A SEGUITO COMMENTI LTF |
| 0 | 30/07/13 | PRIMA EMISSIONE |

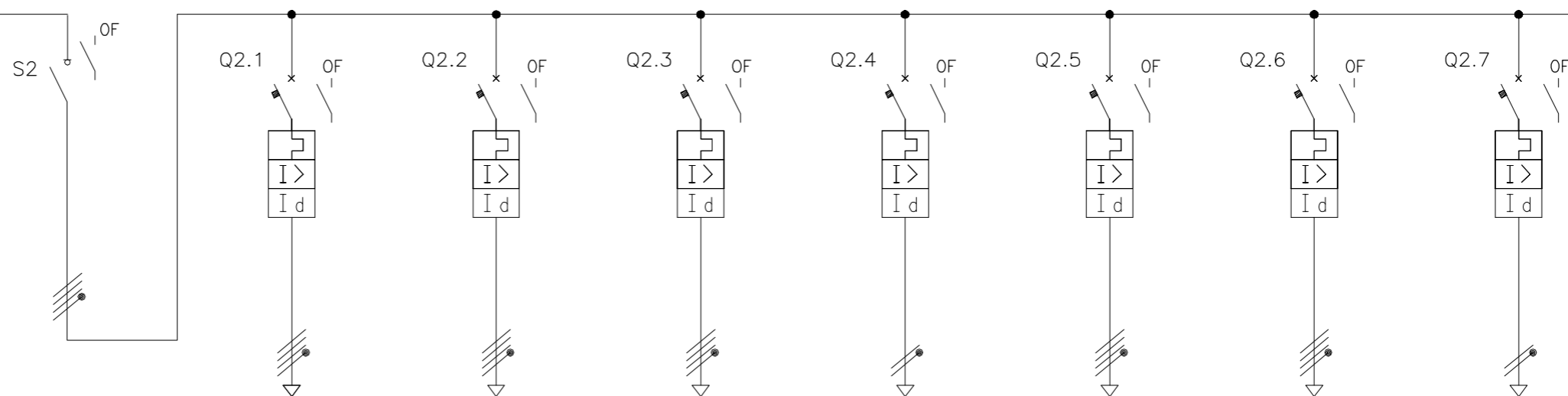
| | |
|-------------|---|
| Committente | LTF |
| Progetto | RILOCALIZZAZIONE DELL'AUTOPORTO DI SUSÀ |

| | |
|---------|----------------------------------|
| Titolo: | QUADRO ELETTRICO GENERALE OK GOL |
|---------|----------------------------------|

| | |
|---------|---|
| File: | |
| Foglio: | 4 |
| Segue: | 5 |

DA FG.4

AL FG.6



| | | |
|------------------------|------|------|
| TENS. NOM. DI IMPIEGO | (V) | 400 |
| TENS. NOM. DI ISOLAM. | (V) | 690 |
| FREQUENZA | (Hz) | 50 |
| CORRENTE AMMISSIB. 1 s | (kA) | 15 |
| GRADO DI PROTEZIONE | | IP55 |

| UTENZA (1) | DENOMINAZIONE E SIGLA | | SEZIONATORE GENERALE FORZA MOTRICE | FM UFFICI OK GOL | FM UFFICI PUNTO BLU | FM SERVIZI E LOCALI ANNESSI | FM CORRIDOIO | FM HALL INGRESSO PIANO TERRA OK GOL | QUADRO U.T.A. | ARMADIO CABLAGGIO STRUTTURATO | |
|---------------------------------|--|---------|------------------------------------|------------------|---------------------|-----------------------------|----------------|-------------------------------------|----------------|-------------------------------|--------|
| | | POTENZA | (KW) | | | | | | | | |
| | TENSIONE NOMINALE | (V) | 400 | 400 | 400 | 400 | 230 | 400 | 400 | 230 | |
| | CORRENTE ASSORBITA | (A) | | | | | | | | | |
| INTERRUTTORE | COSTRUTTORE - TIPO | | MODULARE | MODULARE | MODULARE | MODULARE | MODULARE | MODULARE | MODULARE | MODULARE | |
| | ESECUZIONE/N. POLI | | FISSA / IV | FISSA / IV | FISSA / IV | FISSA / IV | FISSA / II | FISSA / IV | FISSA / IV | FISSA / II | |
| | PORTATA NOMINALE | | (A) | 160 | C/25 | C/25 | C/25 | C/16 | C/25 | C/40 | C20 |
| | I _{th} (A) / I _m (A) | | | | 25/250 | 25/250 | 25/250 | 16/160 | 25/250 | 40/400 | 20/200 |
| | P.d.i. { ULTIMATE = U SERVICE = S | | (kA) | 15 | 15 | 15 | 15 | 15 | 15 | 15 | 15 |
| | I _{dn} RELE' DIFFERENZIALE | | (A) | | 0,03 | 0,03 | 0,03 | 0,03 | 0,03 | 0,03 | 0,03 |
| TIPO DI COMANDO | | | MANUALE | MANUALE | MANUALE | MANUALE | MANUALE | MANUALE | MANUALE | MANUALE | |
| CONTATTORE (valore in AC1) | | (A) | | | | | | | | | |
| RELE' TERMICO | | (A) | | | | | | | | | |
| TA 1 (K - PRESTAZIONE - CLASSE) | | | | | | | | | | | |
| TA 2 (K - PRESTAZIONE - CLASSE) | | | | | | | | | | | |
| AMPEROMETRO (fsA - CLASSE) | | | | | | | | | | | |
| TV (K - PRESTAZIONE - CLASSE) | | | | | | | | | | | |
| VOLTMETRO (fsV - CLASSE) | | | | | | | | | | | |
| LINEA | TIPO | | FG70M1/0,6÷1kV | FG70M1/0,6÷1kV | FG70M1/0,6÷1kV | FG70M1/0,6÷1kV | FG70M1/0,6÷1kV | FG70M1/0,6÷1kV | FG70M1/0,6÷1kV | FG70M1/0,6÷1kV | |
| | SEZIONE | | (mm ²) | 5G4 | 5G4 | 5G4 | 3G2,5 | 5G4 | 5G10 | 3G4 | |
| | LUNGHEZZA LINEA | | (m) | | | | | | | | |
| | SIGLA / MORSETTIERA | | | | | | | | | | |

| | | |
|---|----------|----------------------------------|
| 3 | | |
| 2 | | |
| 1 | 07/09/13 | REVISIONE A SEGUITO COMMENTI LTF |
| 0 | 30/07/13 | PRIMA EMISSIONE |

| | |
|--|--|
| | |
|--|--|

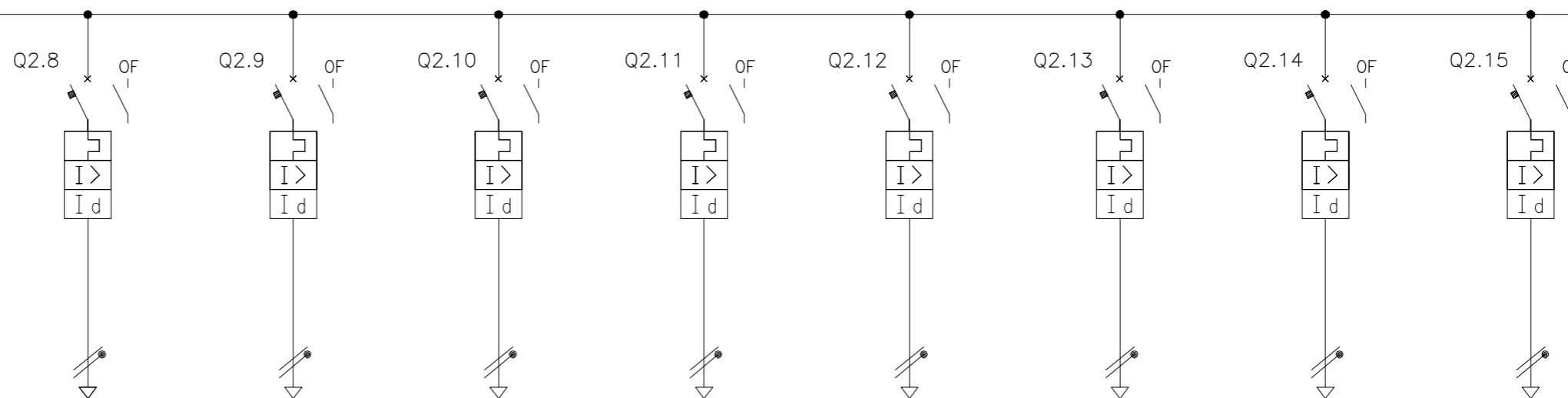
| | |
|-------------|---|
| Committente | LTF |
| Progetto | RILOCALIZZAZIONE DELL'AUTOPORTO DI SUSÀ |

| | |
|---------|----------------------------------|
| Titolo: | QUADRO ELETTRICO GENERALE OK GOL |
|---------|----------------------------------|

| | |
|---------|---|
| File: | |
| Foglio: | 5 |
| Segue: | 6 |

DA FG.5

AL FG.7

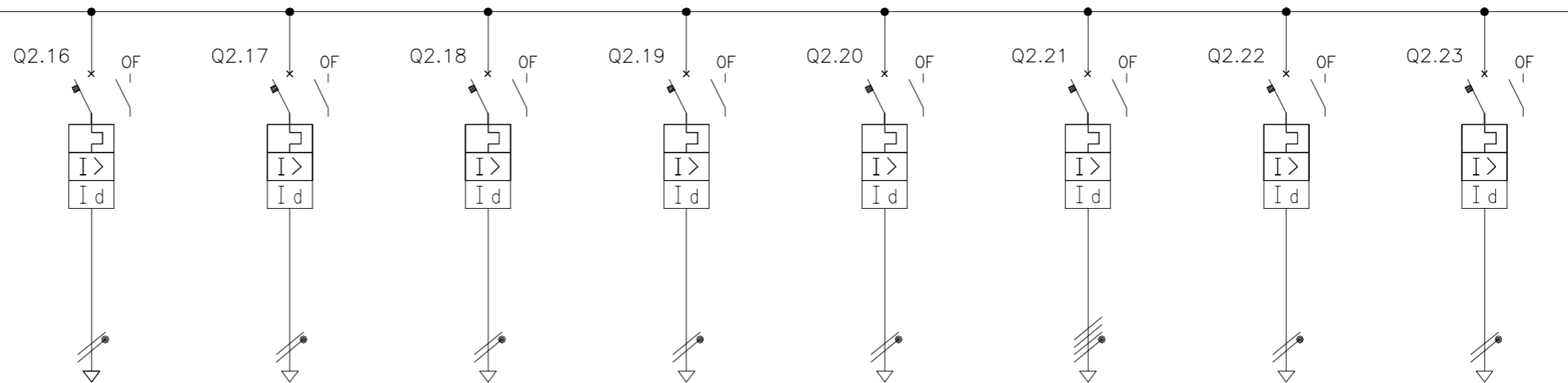


| | | |
|------------------------|------|------|
| TENS. NOM. DI IMPIEGO | (V) | 400 |
| TENS. NOM. DI ISOLAM. | (V) | 690 |
| FREQUENZA | (Hz) | 50 |
| CORRENTE AMMISSIB. 1 s | (kA) | 15 |
| GRADO DI PROTEZIONE | | IP55 |

| UTENZA (1) | DENOMINAZIONE E SIGLA | | ATTESTAMENTO FIBRA OTTICA | SERVER | RILEVAZIONI FUMI | ANTINTRUSIONE E TVCC | IMPIANTO VIDEOCITOFONICO | CONTROLLO ACCESSI | ALIMENTAZIONE PORTE SCORREVOLI | RISERVA | |
|---------------------------------|--|---------|--------------------------------------|----------------|------------------|----------------------|--------------------------|-------------------|--------------------------------|----------------|--------|
| | | POTENZA | (KW) | | | | | | | | |
| | TENSIONE NOMINALE | (V) | 230 | 230 | 230 | 230 | 230 | 230 | 230 | 230 | |
| | CORRENTE ASSORBITA | (A) | | | | | | | | | |
| INTERRUTTORE | COSTRUTTORE - TIPO | | MODULARE | MODULARE | MODULARE | MODULARE | MODULARE | MODULARE | MODULARE | MODULARE | |
| | ESECUZIONE/N. POLI | | FISSA / II | FISSA / II | FISSA / II | FISSA / II | FISSA / II | FISSA / II | FISSA / II | FISSA / II | |
| | PORTATA NOMINALE | | (A) | C/20 | C/20 | C/16 | C/16 | C/16 | C/16 | C/16 | C/16 |
| | I _{th} (A) / I _m (A) | | | 20/200 | 20/200 | 16/160 | 16/160 | 16/160 | 16/160 | 16/160 | 16/160 |
| | P.d.i. | | { ULTIMATE = U SERVICE = S } (kA) | 15 | 15 | 15 | 15 | 15 | 15 | 15 | 15 |
| | I _{dn} RELE' DIFFERENZIALE | | (A) | 0,03 | 0,03 | 0,03 | 0,03 | 0,03 | 0,03 | 0,03 | 0,03 |
| TIPO DI COMANDO | | | MANUALE | MANUALE | MANUALE | MANUALE | MANUALE | MANUALE | MANUALE | MANUALE | |
| CONTATTORE (valore in AC1) | | (A) | | | | | | | | | |
| RELE' TERMICO | | (A) | | | | | | | | | |
| TA 1 (K - PRESTAZIONE - CLASSE) | | | | | | | | | | | |
| TA 2 (K - PRESTAZIONE - CLASSE) | | | | | | | | | | | |
| AMPEROMETRO (fsA - CLASSE) | | | | | | | | | | | |
| TV (K - PRESTAZIONE - CLASSE) | | | | | | | | | | | |
| VOLTMETRO (fsV - CLASSE) | | | | | | | | | | | |
| LINEA | TIPO | | FG70M1/0,6÷1kV | FG70M1/0,6÷1kV | FG70M1/0,6÷1kV | FG70M1/0,6÷1kV | FG70M1/0,6÷1kV | FG70M1/0,6÷1kV | FG70M1/0,6÷1kV | FG70M1/0,6÷1kV | |
| | SEZIONE | | (mm ²) | 3G4 | 3G4 | 3G2,5 | 3G2,5 | 3G2,5 | 3G2,5 | 3G2,5 | |
| | LUNGHEZZA LINEA | | (m) | | | | | | | | |
| | SIGLA / MORSETTIERA | | | | | | | | | | |

| | | | | | | |
|---|----------|----------------------------------|---|---|-----------|----------|
| 3 | | | Committente LTF Progetto RILOCALIZZAZIONE DELL'AUTOPORTO DI SUSA | Titolo: QUADRO ELETTRICO GENERALE OK GOL | File: | |
| 2 | | | | | Foglio: 6 | Segue: 7 |
| 1 | 07/09/13 | REVISIONE A SEGUITO COMMENTI LTF | | | | |
| 0 | 30/07/13 | PRIMA EMISSIONE | | | | |

DA FG.6



| | | |
|------------------------|------|------|
| TENS. NOM. DI IMPIEGO | (V) | 400 |
| TENS. NOM. DI ISOLAM. | (V) | 690 |
| FREQUENZA | (Hz) | 50 |
| CORRENTE AMMISSIB. 1 s | (kA) | 15 |
| GRADO DI PROTEZIONE | | IP55 |

| UTENZA (1) | DENOMINAZIONE E SIGLA | | FAN COIL UFFICI OK GOL | FAN COIL UFFICI PUNTO BLU | FAN COIL SERVIZI E LOCALI ANNESSI | FAN COIL CORRIDOIO | FAN COIL HALL INGRESSO PIANO TERRA OK GOL | RISERVA | RISERVA | RISERVA |
|---------------------------------|--|--------------------------------------|------------------------|---------------------------|-----------------------------------|--------------------|---|------------|------------|------------|
| | POTENZA | (KW) | | | | | | | | |
| TENSIONE NOMINALE | (V) | | 230 | 230 | 230 | 230 | 230 | 400 | 230 | 230 |
| CORRENTE ASSORBITA | (A) | | | | | | | | | |
| INTERRUTTORE | COSTRUTTORE - TIPO | | MODULARE | MODULARE | MODULARE | MODULARE | MODULARE | MODULARE | MODULARE | MODULARE |
| | ESECUZIONE/N. POLI | | FISSA / II | FISSA / II | FISSA / II | FISSA / II | FISSA / II | FISSA / IV | FISSA / II | FISSA / II |
| | PORTATA NOMINALE | (A) | C/16 | C/16 | C/16 | C/16 | C/16 | C/32 | C/32 | C/16 |
| | I _{th} (A) / I _m (A) | | 16/160 | 16/160 | 16/160 | 16/160 | 16/160 | 32/320 | 32/320 | 16/160 |
| | P.d.i. | { ULTIMATE = U SERVICE = S } (kA) | 15 | 15 | 15 | 15 | 15 | 15 | 15 | 15 |
| | I _{dn} RELE' DIFFERENZIALE | (A) | 0,03 | 0,03 | 0,03 | 0,03 | 0,03 | 0,03 | 0,03 | 0,03 |
| TIPO DI COMANDO | | MANUALE | MANUALE | MANUALE | MANUALE | MANUALE | MANUALE | MANUALE | MANUALE | MANUALE |
| CONTATTORE (valore in AC1) | | (A) | | | | | | | | |
| RELE' TERMICO | | (A) | | | | | | | | |
| TA 1 (K - PRESTAZIONE - CLASSE) | | | | | | | | | | |
| TA 2 (K - PRESTAZIONE - CLASSE) | | | | | | | | | | |
| AMPEROMETRO (fsA - CLASSE) | | | | | | | | | | |
| TV (K - PRESTAZIONE - CLASSE) | | | | | | | | | | |
| VOLTMETRO (fsV - CLASSE) | | | | | | | | | | |
| LINEA | TIPO | | FG70M1/0,6÷1kV | FG70M1/0,6÷1kV | FG70M1/0,6÷1kV | FG70M1/0,6÷1kV | FG70M1/0,6÷1kV | | | |
| | SEZIONE | (mm ²) | 3G2,5 | 3G2,5 | 3G2,5 | 3G2,5 | 3G2,5 | | | |
| | LUNGHEZZA LINEA | (m) | | | | | | | | |
| | SIGLA / MORSETTIERA | | | | | | | | | |

| | | |
|---|----------|----------------------------------|
| 3 | | |
| 2 | | |
| 1 | 07/09/13 | REVISIONE A SEGUITO COMMENTI LTF |
| 0 | 30/07/13 | PRIMA EMISSIONE |

| | |
|-------------|---|
| Committente | LTF |
| Progetto | RILOCALIZZAZIONE DELL'AUTOPORTO DI SUSÀ |

| | |
|---------|----------------------------------|
| Titolo: | QUADRO ELETTRICO GENERALE OK GOL |
|---------|----------------------------------|

| | |
|---------|---|
| File: | |
| Foglio: | 7 |
| Segue: | - |