



SOCIETA' ITALIANA  
 TRAFORO AUTOSTRADALE DEL FREJUS  
 Sede legale: fraz. San Giuliano, 2 - 10059 Susa (TO)



MUSINET ENGINEERING S.p.A.  
 C.so Svizzera, 185  
 10149 TORINO  
 Tel. +39 011 5712411  
 Fax. +39 011 5712426  
 E-mail info@musinet.it  
 PEC musinet@legalmail.it

Gruppo SITAF

P.I.Iva 08015410015  
 Cap. Soc. E. 520.000 i.v.  
 Cod. fis.e Reg. Imprese  
 TO 08015410015  
 R.E.A. Torino 939200

# RILOCALIZZAZIONE DELL'AUTOPORTO DI SUSAS

## SCHEMA ELETTRICO QUADRO PETROLIFERA

Indice	Date / Data	Modifications / Modifiche	Etabli par / Concepito da	Vérifié par / Controllato da	Autorisé par / Autorizzato da
0	30/07/13	Première diffusion / Prima emissione	N. COGNOME (SOC) L.BARBERIS (Musinet)	N. COGNOME COORD. C.GIOVANNETTI (Musinet)	N. COGNOME CAPOLOTTO M. BERTI (Sitaf)
A	07/09/13	Révision suite aux commentaires LTF / Revisione a seguito commenti LTF	N. COGNOME (SOC) L.BARBERIS (Musinet)	N. COGNOME COORD. C.GIOVANNETTI (Musinet)	N. COGNOME CAPOLOTTO M. BERTI (Sitaf)



Code Doc	P	D	2	C	3	A	M	U	S	2	0	1	7	A	A	P	P	L	A
	Phase / Fase		Sigle étude / Sigla			Émetteur / Emittente		Numero			Indice		Statut / Stato		Type / Tipo				

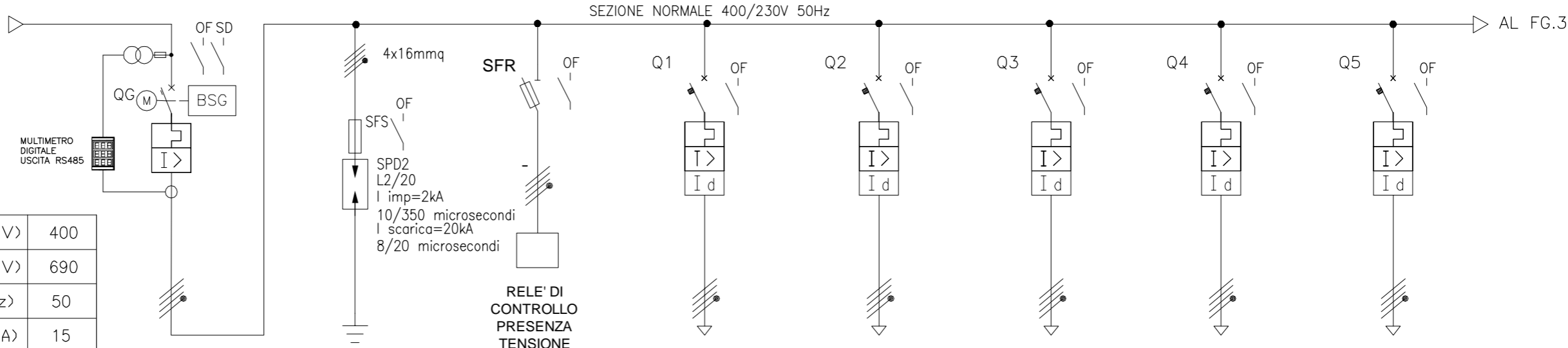
INDIRIZZO GED / ADRESSE GED	C3A	//	//	70	15	00	60	16
-----------------------------	-----	----	----	----	----	----	----	----

ÉCHELLE / SCALA
-----

CUP	C11J05000030001
-----	-----------------

3			
2			
1	07/09/13	REVISIONE A SEGUITO COMMENTI	
0	30/07/13	PRIMA EMISSIONE	

ARRIVO DA CONTATORE ENERGIA  
STAZIONE DI SERVIZIO  
CAVO FG7R  
3(1x150)+N95+PE95mmq



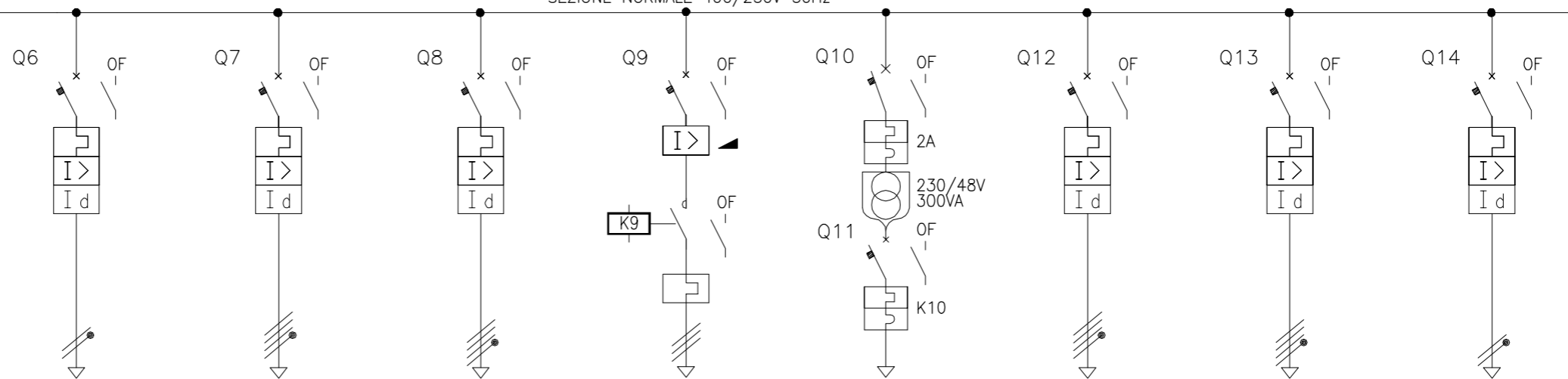
TENS. NOM. DI IMPIEGO	(V)	400
TENS. NOM. DI ISOLAM.	(V)	690
FREQUENZA	(Hz)	50
CORRENTE AMMISSIB. 1 s	(kA)	15
GRADO DI PROTEZIONE		IP55

UTENZA (1)	DENOMINAZIONE E SIGLA		SEZIONATORE GENERALE	SCARICATORE SOVRATENSIONE	QUADRO GENERALE STAZIONE DI SERVIZIO	REFRIGERATORE 01	REFRIGERATORE 02	QUADRO IMPIANTO FOTOVOLTAICO 1 e 2	RISERVA	
		POTENZA	(KW)						165kWp	
	TENSIONE NOMINALE	(V)	400		400	400	400	400	400	
	CORRENTE ASSORBITA	(A)								
INTERRUTTORE	COSTRUTTORE - TIPO		SCAT.ELETR. LSI		SCAT. ELETR. LSIG	SCAT. ELETR. LSIG	SCAT. ELETR. LSIG	SCAT. ELETR. LSIG	SCAT. ELETR. LSIG	
	ESECUZIONE/N. POLI		FISSA / IV		FISSA / IV	FISSA / IV	FISSA / IV	FISSA / IV	FISSA / IV	
	PORTATA NOMINALE		(A)	320-In0,8		250-In0,8	160-In0,8	160-In0,8	250-In0,8	160-In0,8
	I <sub>th</sub> (A) / I <sub>m</sub> (A)			0,4÷1/2÷10		0,4÷1/2÷10	0,4÷1/2÷10	0,4÷1/2÷10	0,4÷1/2÷10	0,4÷1/2÷10
	P.d.i. { ULTIMATE = U SERVICE = S		(kA)	15		15	15	15	15	15
	I <sub>dn</sub> RELE' DIFFERENZIALE		(A)			0,5	0,3	0,3	0,3	OFF
TIPO DI COMANDO			MANUALE		MANUALE	MANUALE	MANUALE	MANUALE	MANUALE	
CONTATTORE (valore in AC1)		(A)								
RELE' TERMICO		(A)								
TA 1 (K - PRESTAZIONE - CLASSE)										
TA 2 (K - PRESTAZIONE - CLASSE)										
AMPEROMETRO (fsA - CLASSE)										
TV (K - PRESTAZIONE - CLASSE)										
VOLTMETRO (fsV - CLASSE)										
LINEA	TIPO		FG7M1/0,6÷1kV		FG7M1/0,6÷1kV	FG7M1/0,6÷1kV	FG7M1/0,6÷1kV	FG7M1/0,6÷1kV		
	SEZIONE		(mm <sup>2</sup> )		3(1x95)+N50+PE50mmq	3(1x70)+N35+PE35mmq	3(1x70)+N35+PE35mmq	3(1x150)+N95+PE95mmq		
	LUNGHEZZA LINEA		(m)							
	SIGLA / MORSETTIERA									

3			Committente LTF Progetto RILOCALIZZAZIONE DELL'AUTOPORTO DI SUSÀ	Titolo: QUADRO ELETTRICO DISTRIBUZIONE STAZIONE DI SERVIZIO	File:	
2		Foglio: 2			Segue: 3	
1	07/09/13	REVISIONE A SEGUITO COMMENTI LTF				
0	30/07/13	PRIMA EMISSIONE				

DA FG.2

SEZIONE NORMALE 400/230V 50Hz



TENS. NOM. DI IMPIEGO	(V)	400
TENS. NOM. DI ISOLAM.	(V)	690
FREQUENZA	(Hz)	50
CORRENTE AMMISSIB. 1 s	(kA)	15
GRADO DI PROTEZIONE		IP55

UTENZA (1)	DENOMINAZIONE E SIGLA	LUCE CABINA	FORZA MOTRICE CABINA	CLIMATIZZAZIONE CABINA	ELETTROVENTILATORI CABINA	ALIMENTAZIONE AUSILIARI	RISERVA	RISERVA	RISERVA
		POTENZA (KW)							
	TENSIONE NOMINALE (V)	230	400	400	400	230/48V	400	400	230
	CORRENTE ASSORBITA (A)								
INTERRUTTORE	COSTRUTTORE - TIPO	MODULARE	MODULARE	MODULARE	MODULARE REG.	MODULARE	MODULARE	MODULARE	MODULARE
	ESECUZIONE/N. POLI	FISSA / II	FISSA / IV	FISSA / IV	FISSA / III	FISSA / II	FISSA / IV	FISSA / IV	FISSA / IV
	PORTATA NOMINALE (A)	C/16	C/32	C/32	10	K10	C/32	C/16	C/16
	I <sub>th</sub> (A) / I <sub>m</sub> (A)	16/160	32/320	32/320	REG. DAL COSTRUTTORE	10	32/320	16/160	16/160
	P.d.i. { ULTIMATE = U SERVICE = S (kA)	10	15	15	15	15	15	15	15
	I <sub>dn</sub> RELE' DIFFERENZIALE (A)	0,03	0,03	0,03			0,03	0,03	0,03
	TIPO DI COMANDO	MANUALE	MANUALE	MANUALE	MANUALE	MANUALE	MANUALE	MANUALE	MANUALE
	CONTATTORE (valore in AC1) (A)								
	RELE' TERMICO (A)								
	TA 1 (K - PRESTAZIONE - CLASSE)								
	TA 2 (K - PRESTAZIONE - CLASSE)								
	AMPEROMETRO (fsA - CLASSE)								
	TV (K - PRESTAZIONE - CLASSE)								
	VOLTMETRO (fsV - CLASSE)								
LINEA	TIPO	FG70R/0,6÷1kV	FG7R/0,6÷1kV	FG7R/0,6÷1kV	FG7R/0,6÷1kV				
	SEZIONE (mm <sup>2</sup> )	302,5	504	504	401,5				
	LUNGHEZZA LINEA (m)								
	SIGLA / MORSETTIERA								

3			Committente LTF Progetto RILOCALIZZAZIONE DELL'AUTOPORTO DI SUSA	Titolo: QUADRO ELETTRICO DISTRIBUZIONE STAZIONE DI SERVIZIO	File:	
2		Foglio: 3			Segue: -	
1	07/09/13	REVISIONE A SEGUITO COMMENTI LTF				
0	30/07/13	PRIMA EMISSIONE				