



SOCIETA' ITALIANA  
 TRAFORO AUTOSTRADALE DEL FREJUS  
 Sede legale: fraz. San Giuliano, 2 - 10059 Susa (TO)



MUSNET ENGINEERING S.p.A.  
 C.so Svizzera, 185  
 10149 TORINO  
 Tel. +39 011 5712411  
 Fax. +39 011 5712426  
 E-mail info@musinet.it  
 PEC musinet@legalmail.it

Gruppo SITAF

P.I.Iva 08015410015  
 Cap. Soc. E. 520.000 i.v.  
 Cod. fis.e Reg. Imprese  
 TO 08015410015  
 R.E.A. Torino 939200

# RILOCALIZZAZIONE DELL'AUTOPORTO DI SUSAS

## SCHEMA ELETTRICO QUADRO PETROLIFERA

Indice	Date / Data	Modifications / Modifiche	Etabli par / Concepito da	Vérifié par / Controllato da	Autorisé par / Autorizzato da
0	30/07/13	Première diffusion / Prima emissione	N. COGNOME (SOC) L.BARBERIS (Musinet)	N. COGNOME COORD. C.GIOVANNETTI (Musinet)	N. COGNOME CAPOLOTTO M. BERTI (Sitaf)
A	07/09/13	Révision suite aux commentaires LTF / Revisione a seguito commenti LTF	N. COGNOME (SOC) L.BARBERIS (Musinet)	N. COGNOME COORD. C.GIOVANNETTI (Musinet)	N. COGNOME CAPOLOTTO M. BERTI (Sitaf)



Code Doc	P	D	2	C	3	A	M	U	S	2	0	1	7	A	A	P	P	L	A
	Phase / Fase		Sigle étude / Sigla			Émetteur / Emittente		Numero			Indice		Statut / Stato		Type / Tipo				

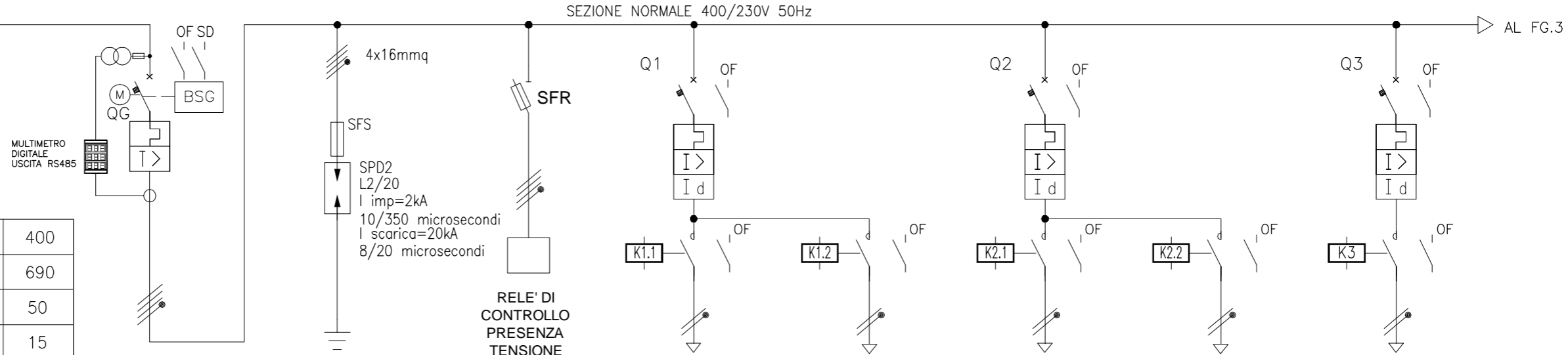
INDIRIZZO GED / ADRESSE GED	C3A	//	//	70	15	00	60	16
-----------------------------	-----	----	----	----	----	----	----	----

ÉCHELLE / SCALA
-----

CUP	C11J05000030001
-----	-----------------

3			
2			
1	07/09/13	REVISIONE A SEGUITO COMMENTI	
0	30/07/13	PRIMA EMISSIONE	

ARRIVO DA CONTATORE  
CAVO FG70R  
5G10mmq



TENS. NOM. DI IMPIEGO	(V)	400
TENS. NOM. DI ISOLAM.	(V)	690
FREQUENZA	(Hz)	50
CORRENTE AMMISSIB. 1 s	(kA)	15
GRADO DI PROTEZIONE		IP55

UTENZA (1)	DENOMINAZIONE E SIGLA		INTERRUTTORE GENERALE	SCARICATORE SOVRATENSIONE	LUCE ZONA RIFORNIMENTO A SOFFITTO N.1	LUCE ZONA RIFORNIMENTO A SOFFITTO N.2	LUCE ZONA RIFORNIMENTO A SOFFITTO N.3	LUCE ZONA RIFORNIMENTO A SOFFITTO N.4	LUCE ESTERNA N.5	
		POTENZA	(KW)							
	TENSIONE NOMINALE	(V)	400		230	230	230	230	230	
	CORRENTE ASSORBITA	(A)								
INTERRUTTORE	COSTRUTTORE - TIPO		MODULARE		MODULARE	MODULARE	MODULARE	MODULARE	MODULARE	
	ESECUZIONE/N. POLI		FISSA / IV		FISSA / II	FISSA / II	FISSA / II	FISSA / II	FISSA / II	
	PORTATA NOMINALE		(A)	C/63		C/16	C/16	C/16	C/16	C/16
	I <sub>th</sub> (A) / I <sub>m</sub> (A)			63/630		16/160	16/160	16/160	16/160	16/160
	P.d.i.		{ ULTIMATE = U SERVICE = S } (kA)	15		15	15	15	15	15
	I <sub>dn</sub> RELE' DIFFERENZIALE		(A)			0,03	0,03	0,03	0,03	0,03
	TIPO DI COMANDO			MANUALE		MANUALE	MANUALE	MANUALE	MANUALE	MANUALE
CONTATTORE (valore in AC1)		(A)			20	20	20	20	20	
RELE' TERMICO		(A)								
TA 1 (K - PRESTAZIONE - CLASSE)										
TA 2 (K - PRESTAZIONE - CLASSE)										
AMPEROMETRO (fsA - CLASSE)										
TV (K - PRESTAZIONE - CLASSE)										
VOLTMETRO (fsV - CLASSE)										
LINEA	TIPO		FG70M1/0,6÷1kV		FG70M1/0,6÷1kV	FG70M1/0,6÷1kV	FG70M1/0,6÷1kV	FG70M1/0,6÷1kV	FG70M1/0,6÷1kV	
	SEZIONE		(mm <sup>2</sup> )		3G2,5	3G2,5	3G2,5	3G2,5	3G2,5	
	LUNGHEZZA LINEA		(m)							
	SIGLA / MORSETTIERA									

3		
2		
1	07/09/13	REVISIONE A SEGUITO COMMENTI LTF
0	30/07/13	PRIMA EMISSIONE

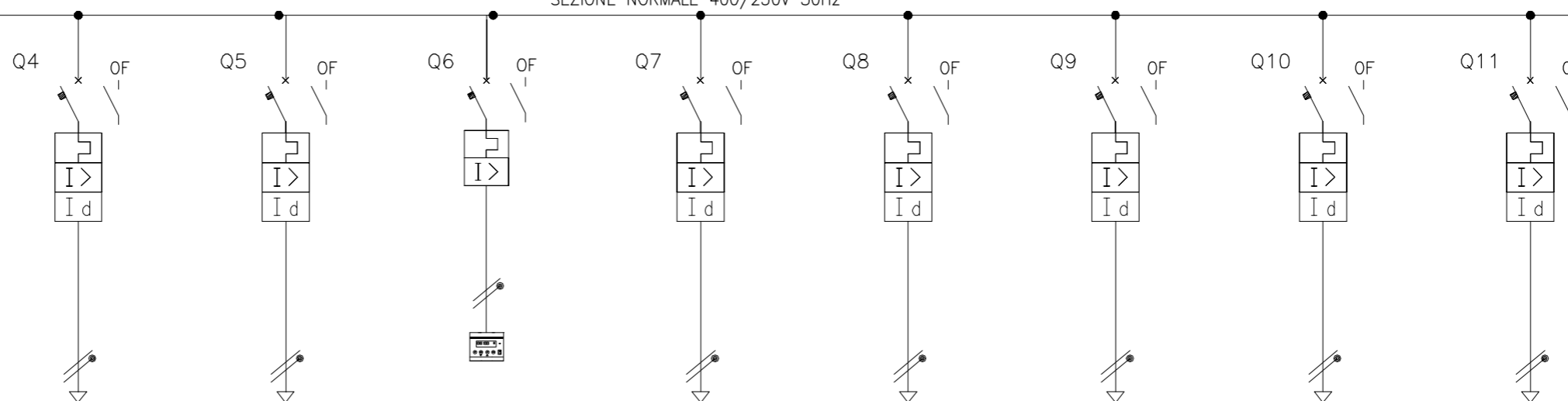
Committente	LTF
Progetto	RILOCALIZZAZIONE DELL'AUTOPOSTO DI SUSÀ

Titolo:	QUADRO ELETTRICO PETROLIFERA
File:	
Foglio:	2
Segue:	3

DA FG.2

SEZIONE NORMALE 400/230V 50Hz

AL FG.4



TENS. NOM. DI IMPIEGO	(V)	400
TENS. NOM. DI ISOLAM.	(V)	690
FREQUENZA	(Hz)	50
CORRENTE AMMISSIB. 1 s	(kA)	15
GRADO DI PROTEZIONE		IP55

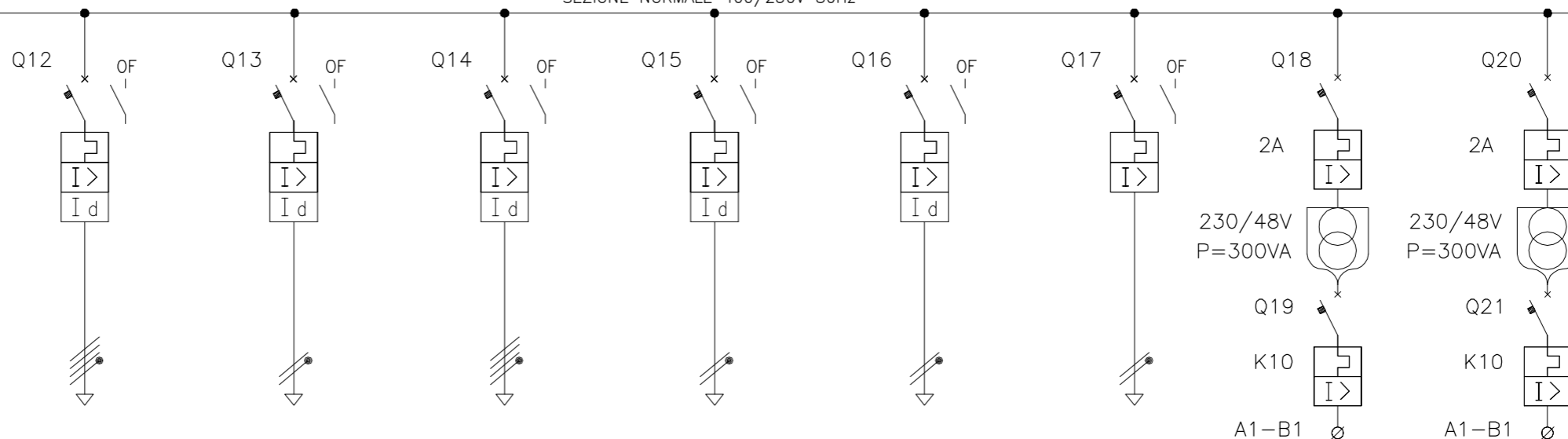
UTENZA (1)	DENOMINAZIONE E SIGLA	LUCE UFFICI E SERVIZI ANNESSI	LUCE ATTIVITA' COMMERCIALE	CREPUSCOLARE	FM ZONA RIFORNIMENTO N.1	FM ZONA RIFORNIMENTO N.2	FM ZONA RIFORNIMENTO N.3	FM ZONA RIFORNIMENTO N.4	FM UFFICI E LOCALI ANNESSI
		POTENZA (KW)							
	TENSIONE NOMINALE (V)	230	230	230	230	230	230	230	230
	CORRENTE ASSORBITA (A)								
INTERRUTTORE	COSTRUTTORE - TIPO	MODULARE	MODULARE	MODULARE	MODULARE	MODULARE	MODULARE	MODULARE	MODULARE
	ESECUZIONE/N. POLI	FISSA / II	FISSA / II	FISSA / II	FISSA / II	FISSA / II	FISSA / II	FISSA / II	FISSA / II
	PORTATA NOMINALE (A)	C/16	C/16	C/6	C/25	C/25	C/25	C/25	C/25
	I <sub>th</sub> (A) / I <sub>m</sub> (A)	16/160	16/160	6/60	25/250	25/250	25/250	25/250	25/250
	P.d.i. { ULTIMATE = U SERVICE = S (kA)	15	15	15	15	15	15	15	15
	I <sub>dn</sub> RELE' DIFFERENZIALE (A)	0,03	0,03		0,03	0,03	0,03	0,03	0,03
	TIPO DI COMANDO	MANUALE	MANUALE	MANUALE	MANUALE	MANUALE	MANUALE	MANUALE	MANUALE
	CONTATTORE (valore in AC1) (A)								
	RELE' TERMICO (A)								
	TA 1 (K - PRESTAZIONE - CLASSE)								
	TA 2 (K - PRESTAZIONE - CLASSE)								
	AMPEROMETRO (fsA - CLASSE)								
	TV (K - PRESTAZIONE - CLASSE)								
	VOLTMETRO (fsV - CLASSE)								
LINEA	TIPO	FG70M1/0,6÷1kV	FG70M1/0,6÷1kV	FG70M1/0,6÷1kV	FG70M1/0,6÷1kV	FG70M1/0,6÷1kV	FG70M1/0,6÷1kV	FG70M1/0,6÷1kV	FG70M1/0,6÷1kV
	SEZIONE (mm <sup>2</sup> )	3G2,5	3G2,5	3G2,5	3G4	3G4	3G4	3G4	3G4
	LUNGHEZZA LINEA (m)								
	SIGLA / MORSETTIERA								

3			Committente LTF Progetto RILOCALIZZAZIONE DELL'AUTOPOSTO DI SUSÀ	Titolo: QUADRO ELETTRICO PETROLIFERA	File:	
2					Foglio: 3	Segue: 4
1	07/09/13	REVISIONE A SEGUITO COMMENTI LTF				
0	30/07/13	PRIMA EMISSIONE				

DA FG.3

SEZIONE NORMALE 400/230V 50Hz

DA FG.5



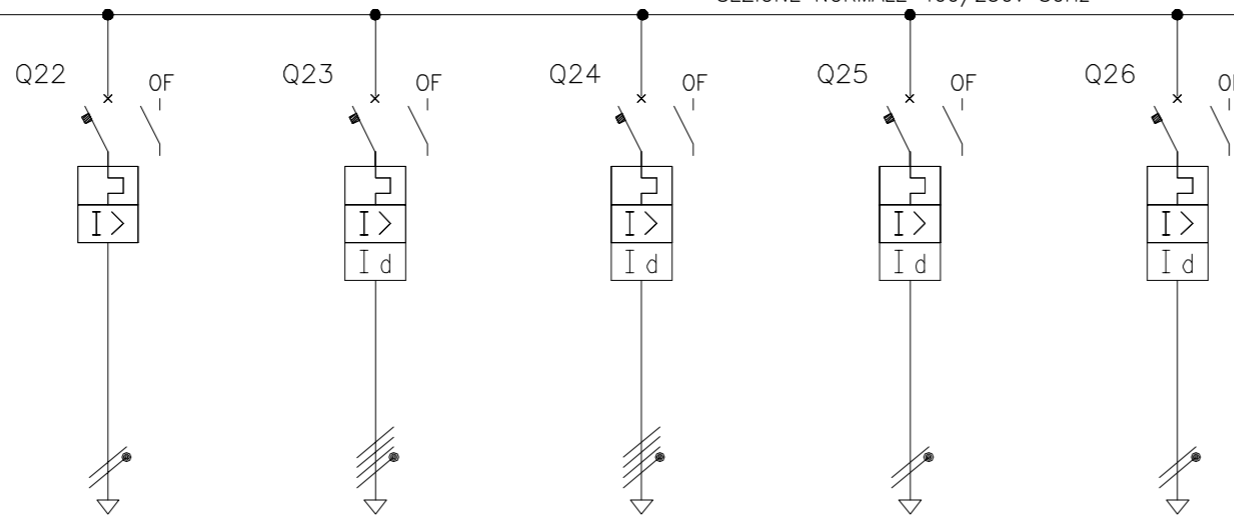
TENS. NOM. DI IMPIEGO	(V)	400
TENS. NOM. DI ISOLAM.	(V)	690
FREQUENZA	(Hz)	50
CORRENTE AMMISSIB. 1 s	(kA)	15
GRADO DI PROTEZIONE		IP55

UTENZA (1)	DENOMINAZIONE E SIGLA	ALIMENTAZIONE QUADRO POMPE	BOILER	CLIMATIZZAZIONE	CENTRALINA RILEVAZIONE INCENDI	ANTINFRAZIONE E TVCC	LUCE LAMPADE AUTOALIMENTATE	ALIMENTAZIONE INT. MOTORIZZATO E BSG	ALIMENTAZIONE CONTATTORI	
	POTENZA	(KW)								
TENSIONE NOMINALE	(V)	400	230	400	230	230	230	230/48V	230/48V	
CORRENTE ASSORBITA	(A)									
INTERRUTTORE	COSTRUTTORE - TIPO	MODULARE	MODULARE	MODULARE	MODULARE	MODULARE	MODULARE	MODULARE	MODULARE	
	ESECUZIONE/N. POLI	FISSA / IV	FISSA / II	FISSA / IV	FISSA / II	FISSA / II	FISSA / II	FISSA / II	FISSA / II	
	PORTATA NOMINALE	(A)	C/32	C/16	C/25	C/16	C/16	C/16	K10	K10
	I <sub>th</sub> (A) / I <sub>m</sub> (A)		32/320	16/160	25/250	16/160	16/160	16/160	10	10
	P.d.i. { ULTIMATE = U SERVICE = S	(kA)	15	15	15	15	15	15	15	15
	I <sub>dn</sub> RELE' DIFFERENZIALE	(A)	0,03	0,03	0,3	0,03	0,03			
TIPO DI COMANDO		MANUALE	MANUALE	MANUALE	MANUALE	MANUALE	MANUALE	MANUALE	MANUALE	
CONTATTORE (valore in AC1)	(A)									
RELE' TERMICO	(A)									
TA 1 (K - PRESTAZIONE - CLASSE)										
TA 2 (K - PRESTAZIONE - CLASSE)										
AMPEROMETRO (fsA - CLASSE)										
TV (K - PRESTAZIONE - CLASSE)										
VOLTMETRO (fsV - CLASSE)										
LINEA	TIPO	FG70M1/0,6÷1kV	FG70M1/0,6÷1kV	FG70M1/0,6÷1kV	FG70M1/0,6÷1kV	FG70M1/0,6÷1kV	FG70M1/0,6÷1kV			
	SEZIONE	(mm <sup>2</sup> )	5G6	3G2,5	5G4	3G2,5	3G2,5	3G2,5		
	LUNGHEZZA LINEA	(m)								
	SIGLA / MORSETTIERA									

3			Committente LTF Progetto RILOCALIZZAZIONE DELL'AUTOPORTO DI SUSA	Titolo: QUADRO ELETTRICO PETROLIFERA	File:		
2							
1	07/09/13	REVISIONE A SEGUITO COMMENTI LTF					
0	30/07/13	PRIMA EMISSIONE					
					Foglio: 4	Segue: 5	

DA FG.4

SEZIONE NORMALE 400/230V 50Hz



TENS. NOM. DI IMPIEGO	(V)	400
TENS. NOM. DI ISOLAM.	(V)	690
FREQUENZA	(Hz)	50
CORRENTE AMMISSIB. 1 s	(kA)	15
GRADO DI PROTEZIONE		IP55

UTENZA (1)	DENOMINAZIONE E SIGLA		STRUMENTO DI MISURA	RISERVA	RISERVA	RISERVA	RISERVA			
	POTENZA	(KW)								
	TENSIONE NOMINALE	(V)	230	400	400	230	230			
	CORRENTE ASSORBITA	(A)								
INTERRUTTORE	COSTRUTTORE - TIPO		MODULARE	MODULARE	MODULARE	MODULARE	MODULARE			
	ESECUZIONE/N. POLI		FISSA / II	FISSA / IV	FISSA / IV	FISSA / II	FISSA / II			
	PORTATA NOMINALE	(A)	C/16	C/32	C/16	C/32	C/16			
	I <sub>th</sub> (A) / I <sub>m</sub> (A)		16/160	32/320	16/160	32/320	16/160			
	P.d.i.	{ ULTIMATE = U SERVICE = S } (kA)	15	15	15	15	15			
	I <sub>dn</sub> RELE' DIFFERENZIALE	(A)		0,03	0,03	0,03	0,03			
	TIPO DI COMANDO		MANUALE	MANUALE	MANUALE	MANUALE	MANUALE			
CONTATTORE (valore in AC1)		(A)								
RELE' TERMICO		(A)								
TA 1 (K - PRESTAZIONE - CLASSE)										
TA 2 (K - PRESTAZIONE - CLASSE)										
AMPEROMETRO (fsA - CLASSE)										
TV (K - PRESTAZIONE - CLASSE)										
VOLTMETRO (fsV - CLASSE)										
LINEA	TIPO		FG70M1/0,6÷1kV							
	SEZIONE	(mm <sup>2</sup> )	3G2,5							
	LUNGHEZZA LINEA	(m)								
	SIGLA / MORSETTIERA									

3		
2		
1	07/09/13	REVISIONE A SEGUITO COMMENTI LTF
0	30/07/13	PRIMA EMISSIONE

Committente	LTF
Progetto	RILOCALIZZAZIONE DELL'AUTOPORTO DI SUSÀ

Titolo:	QUADRO ELETTRICO PETROLIFERA
File:	
Foglio:	5
Segue:	-